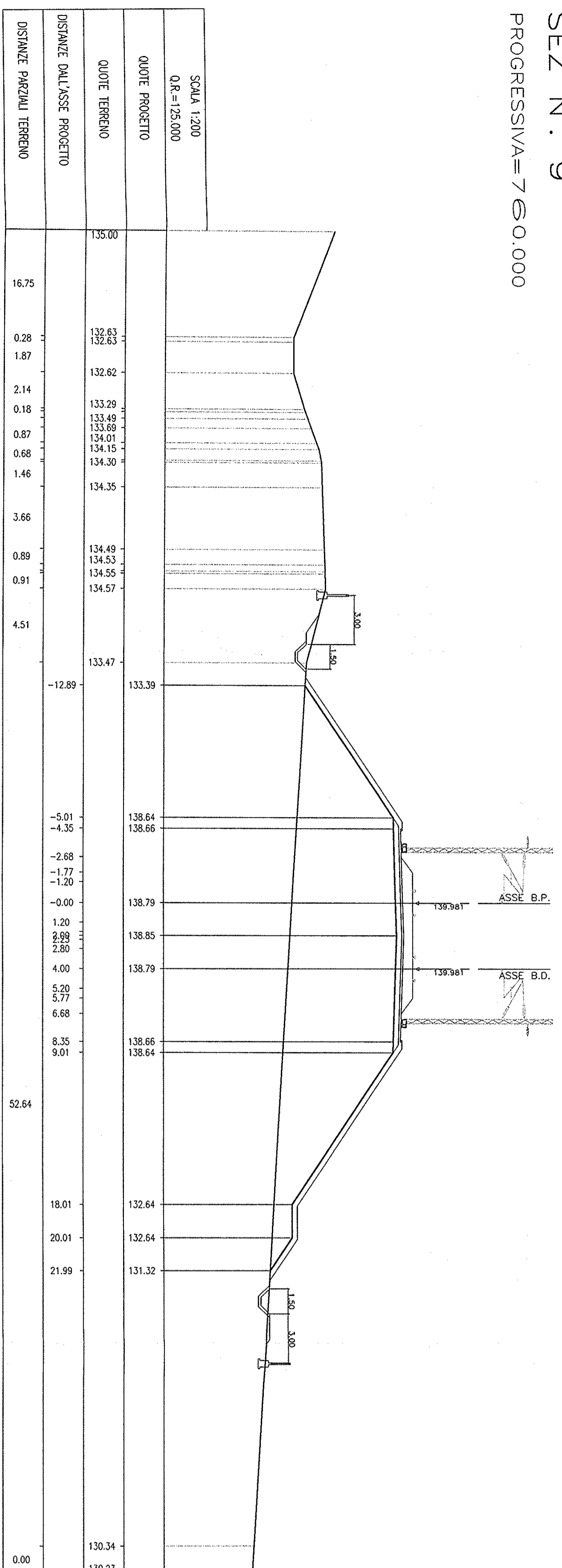
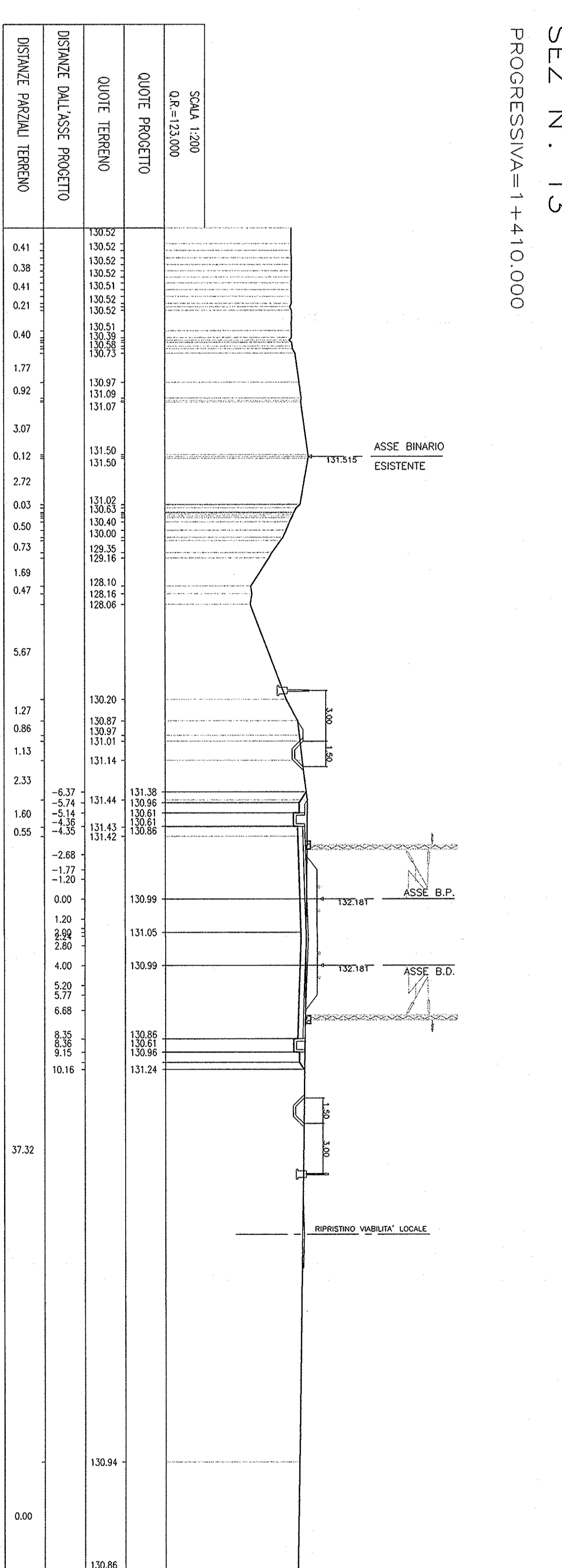


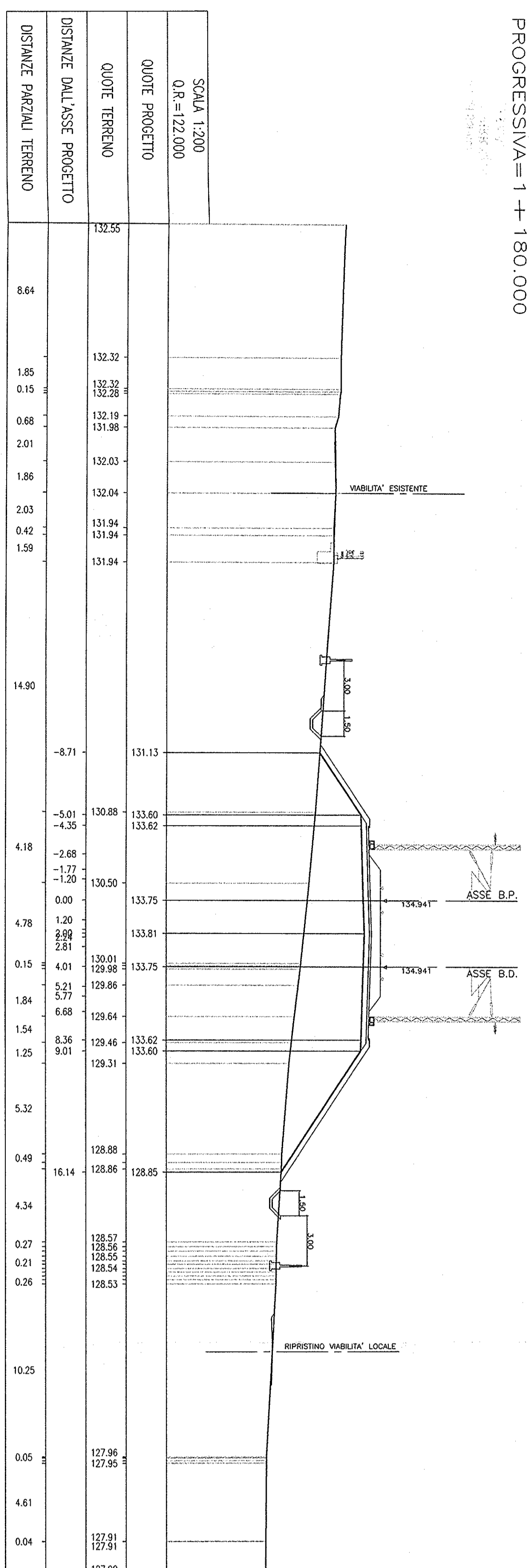
SEZ. N° 9  
PROGRESSIVA=7+60.000



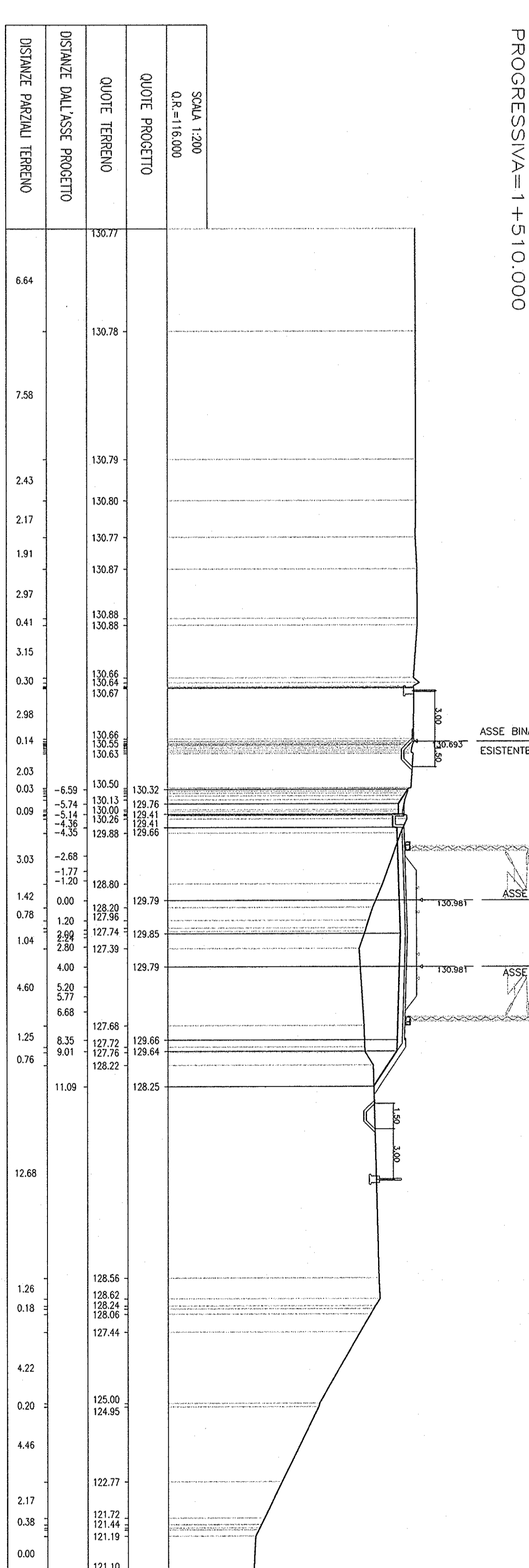
SEZ. N° 13  
PROGRESSIVA=1+410.000



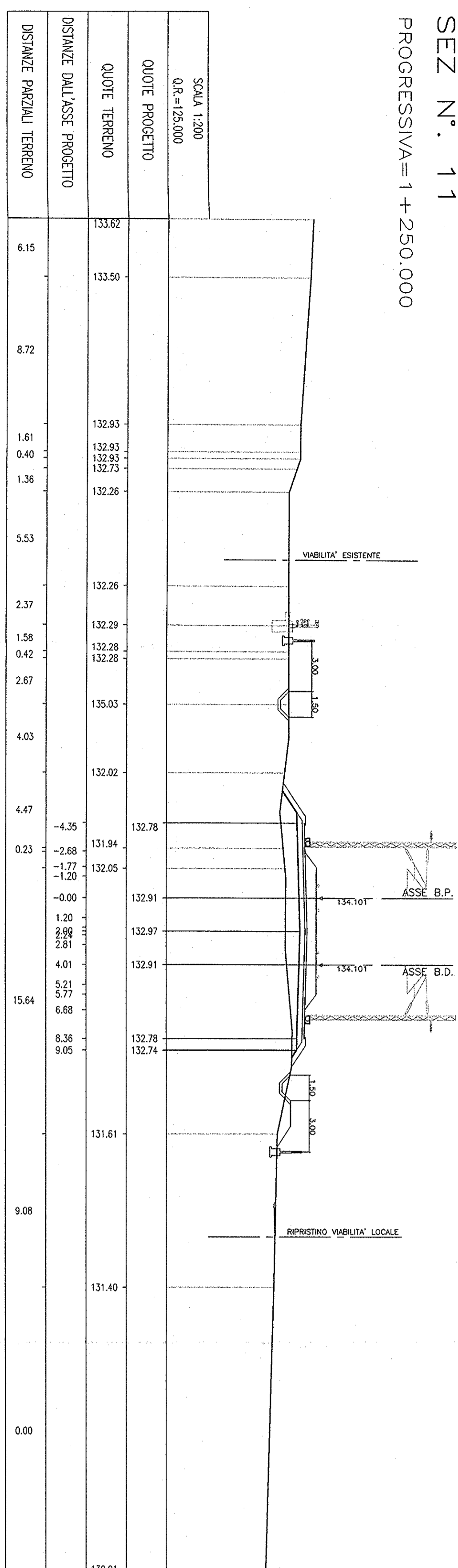
SEZ. N° 10  
PROGRESSIVA=1+180.000



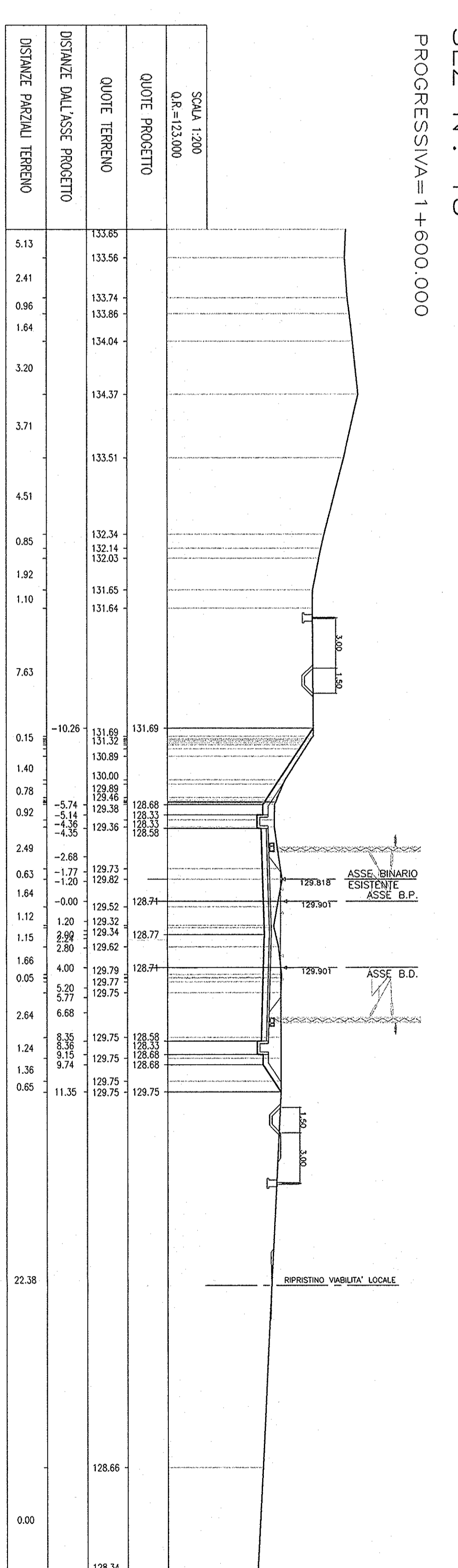
SEZ. N° 14  
PROGRESSIVA=1+510.000



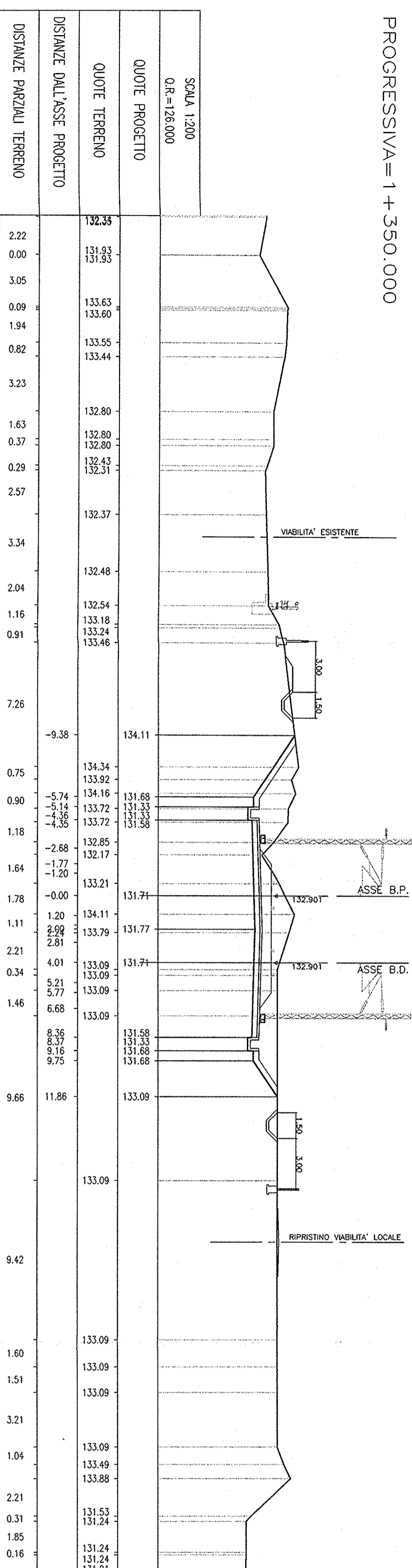
SEZ. N° 11  
PROGRESSIVA=1+250.000



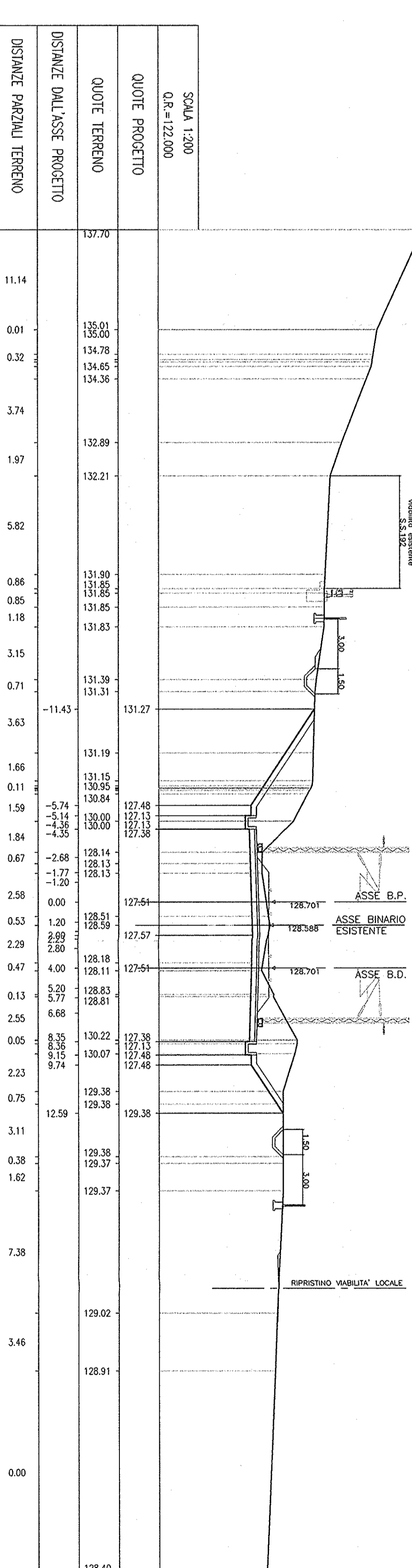
SEZ. N° 15  
PROGRESSIVA=1+600.000



SEZ. N° 12  
PROGRESSIVA=1+350.000



SEZ. N° 16  
PROGRESSIVA=1+700.000



**COMMITTEE:** INFRASTRUTTURE FERROVIARIE STRATEGICHE DEFINITE DALLA LEGGE OBBLITTIVO N. 443/01

**PROGETTO PRELIMINARE**

**NUOVO COLLEGAMENTO PALERMO - CATANIA**

**RADDOPPIO DELLA TRATTA BICOCCA-CATANANUOVA**

Sezioni trasversali di progetto

Tav. 2/41

SCALA: 1:200

COMMESSA LOTTO FASE BITE TIPO DOC. OPERAZIONE/PUNTA PROCOR. REV. RSJ/1 01 R 79 M9 010001 002 A

Em. 30/01/2011  
 Ver. 01/02/2011  
 Ver. 02/03/2011  
 Ver. 03/04/2011  
 Ver. 04/05/2011  
 Ver. 05/06/2011

**PROGETTAZIONE:**

ITALFER  
GRUPPO FERROVIE DELLO STATO

**PROGETTO PRELIMINARE**

ITALFER  
GRUPPO FERROVIE DELLO STATO

PROG. 1234567890  
 REV. 1234567890  
 DATA 12/01/2011