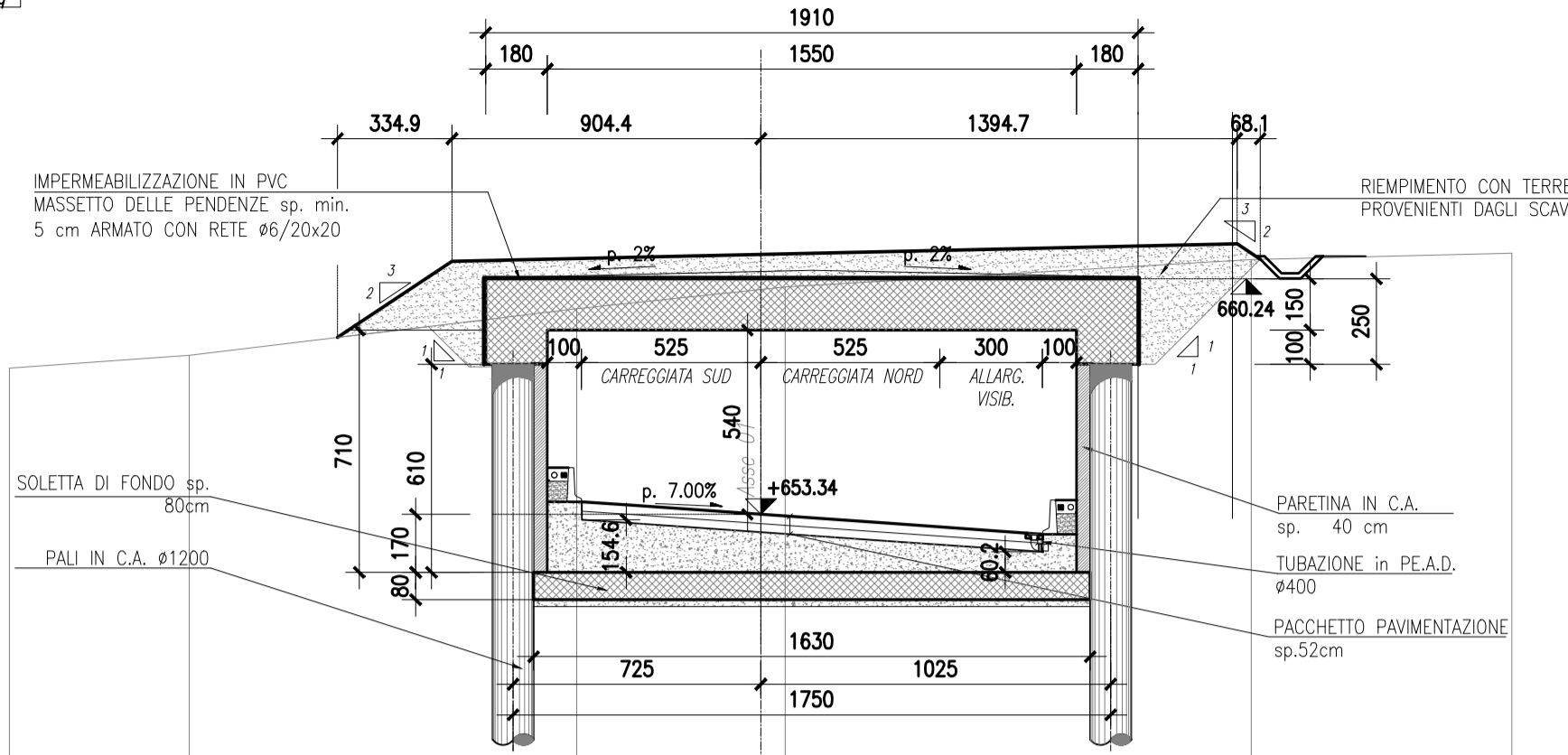


SCAVI E BONIFICHE	
STERRO	100,01 mq
FOSSO	0,29 mq
SOVRASTRUTTURA	
STRATO DI USURA	12,00 m
STRATO DI FONDAZIONE	3,01 mq

SEZIONE N. : 61a
Q. PROGETTO : 653.34
DIST.PROG. : 1+210,00



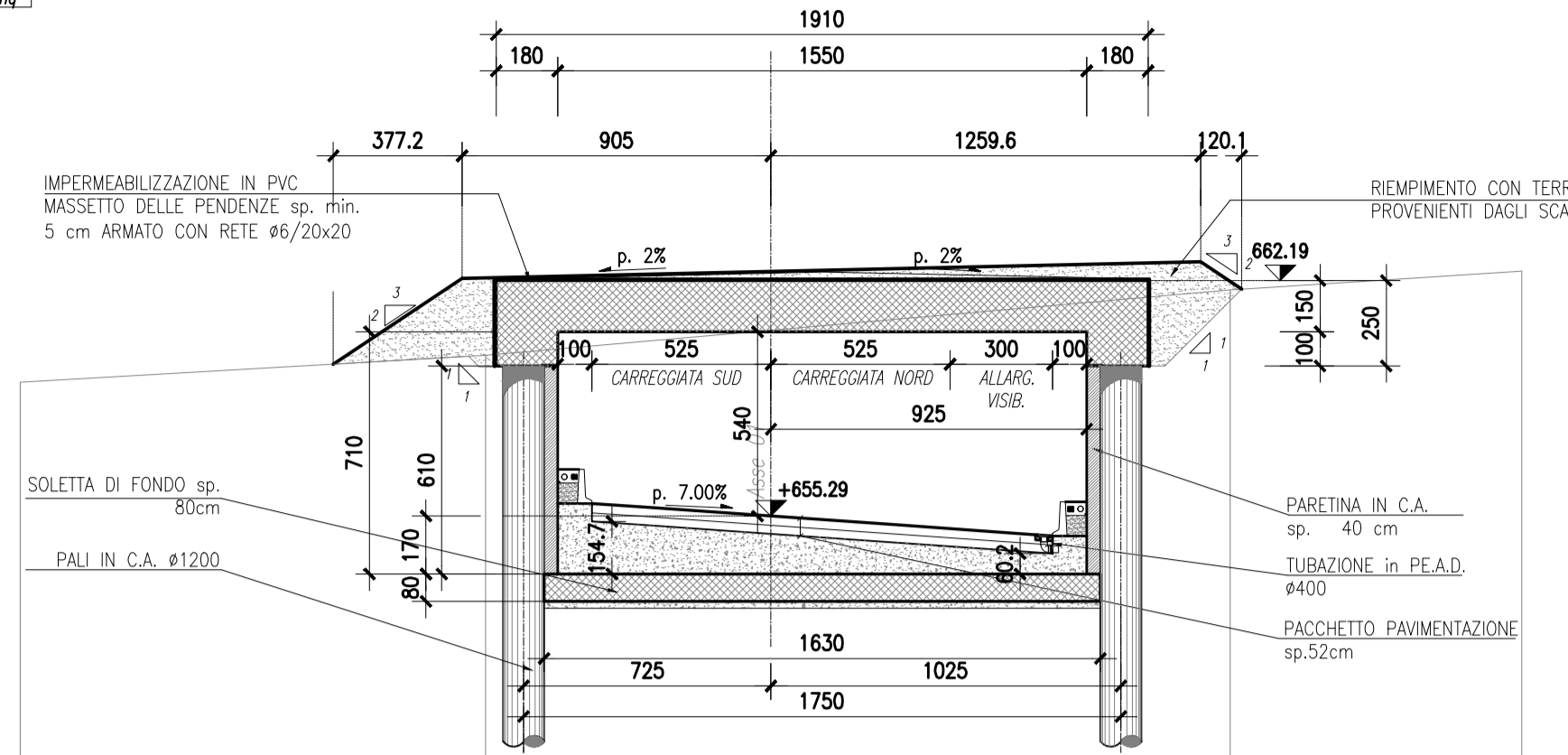
SCALA 1:200

Q.REF. 644,00

QUOTE TERRENO	657,63	658,00	659,36	659,83	660,00	660,80	660,89
DIST.PARZIALI TERRENO	5,26	11,35	5,39	0,71	13,65	7,64	
QUOTE PROGETTO	653,71	653,60	653,34	653,08	652,87		
DIST.PARZIALI PROGETTO	1,50	3,74	3,76	3,00			

SCAVI E BONIFICHE	
STERRO	84,82 mq
FOSSO	0,37 mq
SOVRASTRUTTURA	
STRATO DI USURA	12,00 m
STRATO DI FONDAZIONE	3,01 mq

SEZIONE N. : 63
Q. PROGETTO : 655.29
DIST.PROG. : 1+240,00



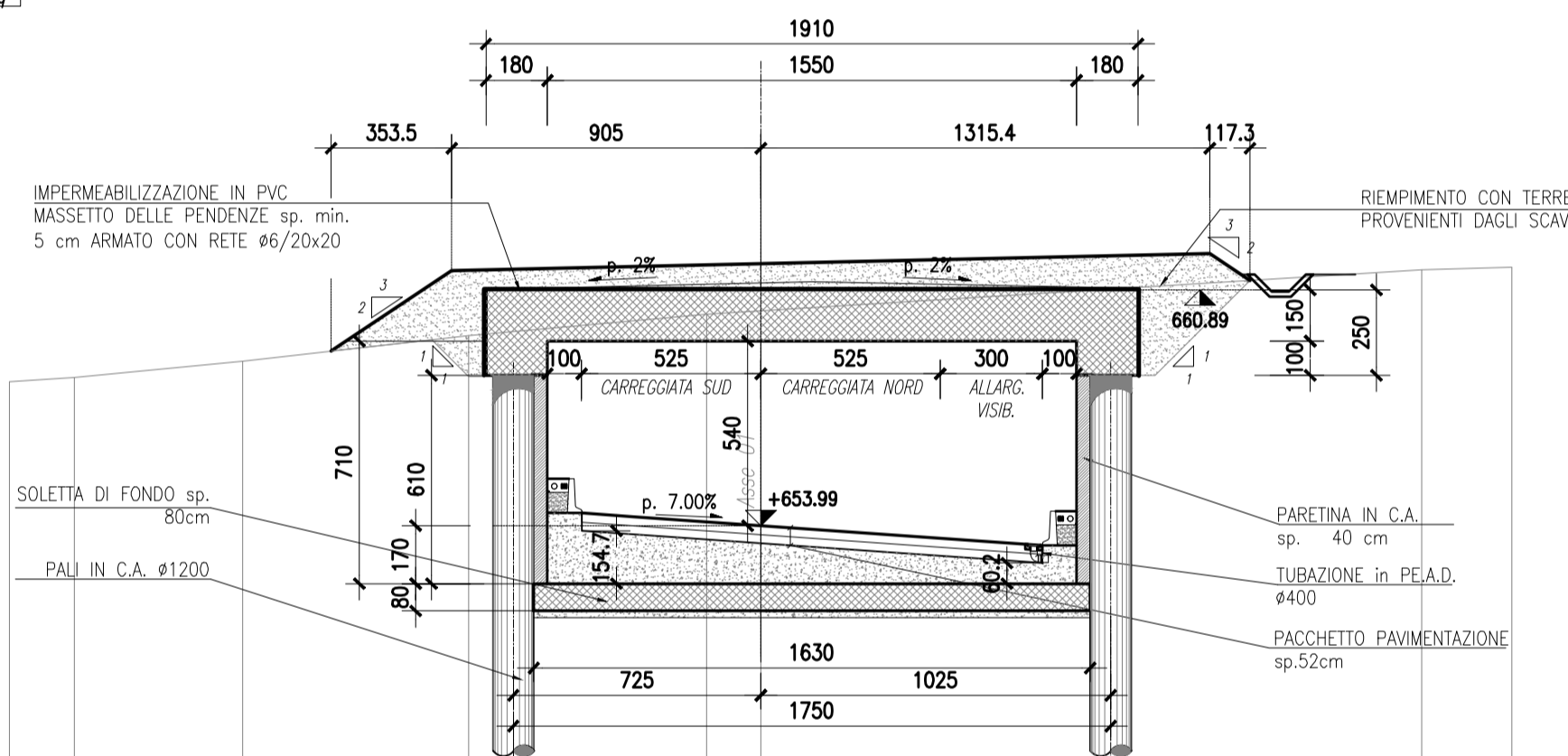
SCALA 1:200

Q.REF. 646,00

QUOTE TERRENO	659,20	660,00	660,73	661,21	662,46
DIST.PARZIALI TERRENO	13,65	8,35	13,45	8,55	
QUOTE PROGETTO	655,66	655,55	655,29	655,03	654,82
DIST.PARZIALI PROGETTO	1,50	3,74	3,76	3,00	

SCAVI E BONIFICHE	
STERRO	96,18 mq
FOSSO	0,29 mq
SOVRASTRUTTURA	
STRATO DI USURA	12,00 m
STRATO DI FONDAZIONE	3,01 mq

SEZIONE N. : 62
Q. PROGETTO : 653.99
DIST.PROG. : 1+220,00



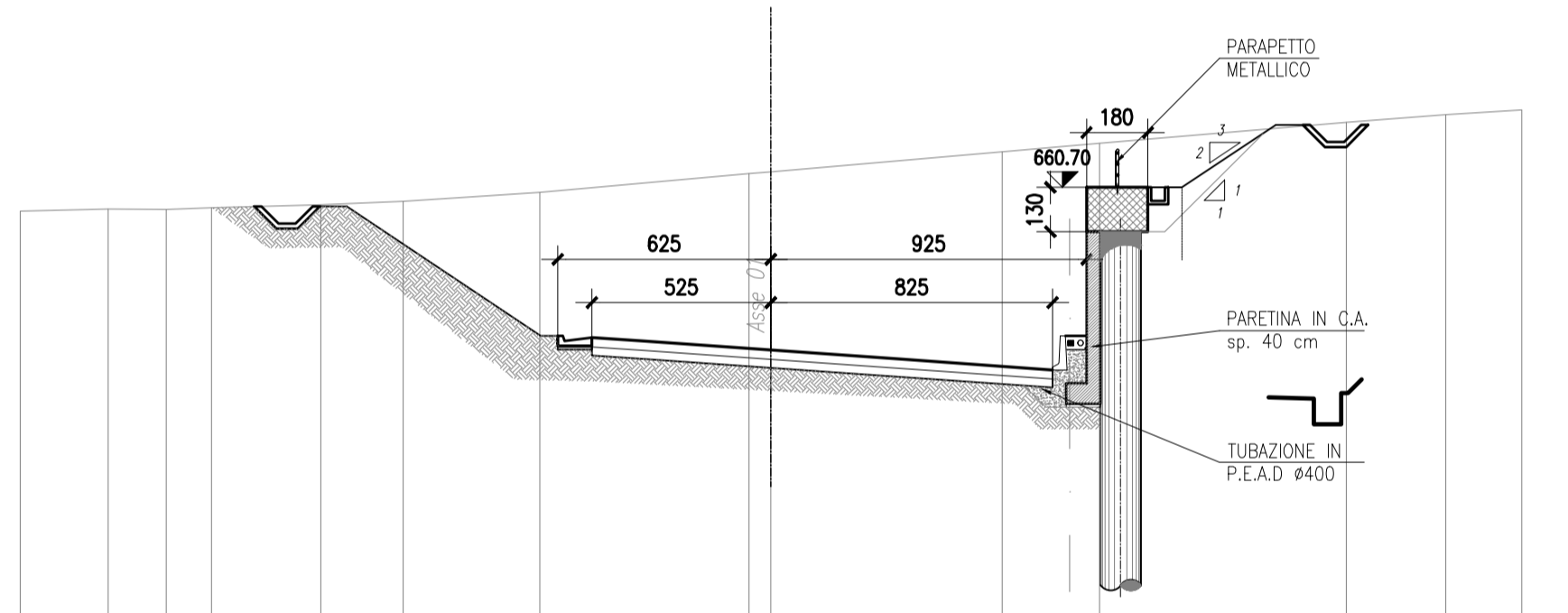
SCALA 1:200

Q.REF. 645,00

QUOTE TERRENO	658,20	658,37	658,81	659,55	660,16	660,28	661,48	661,55
DIST.PARZIALI TERRENO	1,90	4,93	6,62	6,97	1,58	19,36	2,64	
QUOTE PROGETTO	654,36	654,25	653,99	653,73	653,52			
DIST.PARZIALI PROGETTO	1,50	3,74	3,76	3,00				

SCAVI E BONIFICHE	
STERRO	103,48 mq
FOSSO	1,01 mq
RILEVATI	
RILEVATO	0,22 mq
SOVRASTRUTTURA	
STRATO DI USURA	12,00 m
STRATO DI FONDAZIONE	3,01 mq

SEZIONE N. : 63a
Q. PROGETTO : 655.94
DIST.PROG. : 1+250,00



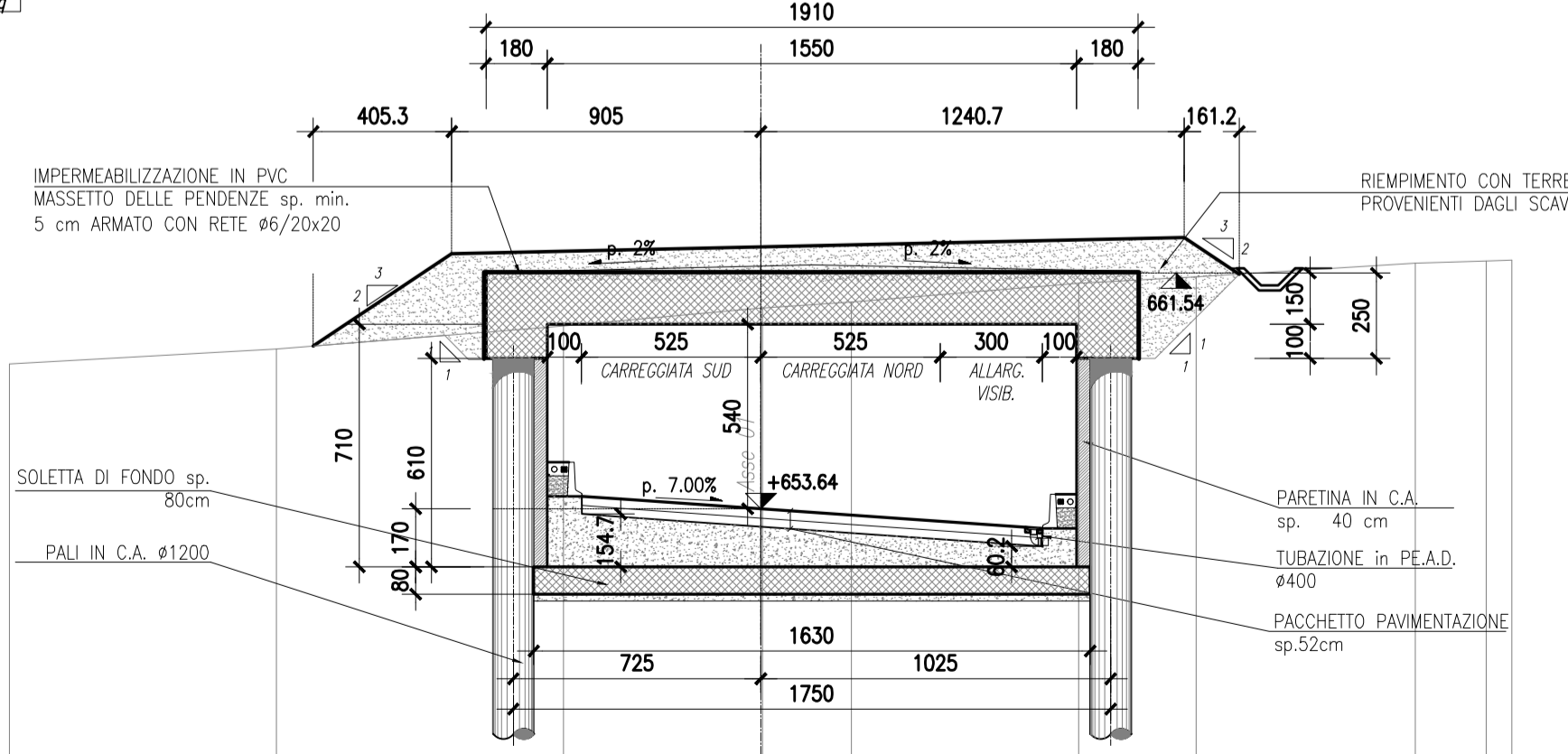
SCALA 1:200

Q.REF. 646,00

QUOTE TERRENO	660,02	660,07	660,07	660,12	660,20	660,30	660,56	661,12	661,17	661,75	662,00	662,81	662,85	662,89
DIST.PARZIALI TERRENO	2,58	1,70	1,33	3,20	2,41	4,01	6,13	8,94	6,77	2,86	7,23	2,92	2,22	
QUOTE PROGETTO	660,15	660,36	660,12	660,12	660,15	660,36	660,12	660,12	660,12	660,47	660,47	662,58		
DIST.PARZIALI PROGETTO		5,68		14,50		2,80	3,16							

SCAVI E BONIFICHE	
STERRO	90,49 mq
FOSSO	0,34 mq
SOVRASTRUTTURA	
STRATO DI USURA	12,00 m
STRATO DI FONDAZIONE	3,01 mq

SEZIONE N. : 62a
Q. PROGETTO : 654.64
DIST.PROG. : 1+230,00



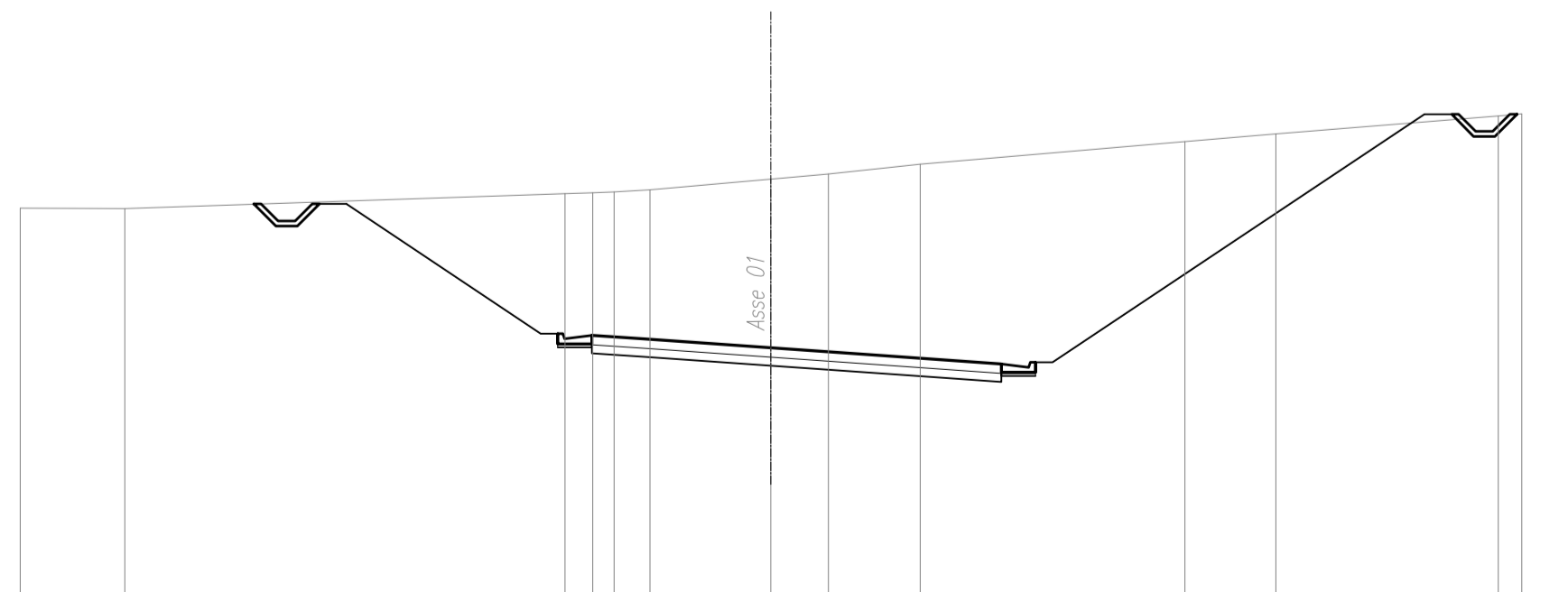
SCALA 1:200

Q.REF. 645,00

QUOTE TERRENO	658,88	659,37	660,00	660,31	660,89	661,25	661,43	661,83	661,90	661,92
DIST.PARZIALI TERRENO	7,82	8,41	5,77	2,61	6,65	3,45	6,42	2,07	0,74	
QUOTE PROGETTO	655,07	654,90	654,64	654,38	654,17					
DIST.PARZIALI PROGETTO	1,50	3,74	3,76	3,00						

SCAVI E BONIFICHE	
STERRO	128,39 mq
FOSSO	1,62 mq
RILEVATI	
RILEVATO	0,50 mq
SOVRASTRUTTURA	
STRATO DI USURA	12,00 m
STRATO DI FONDAZIONE	3,01 mq

SEZIONE N. : 64
Q. PROGETTO : 656.61
DIST.PROG. : 1+280,00



SCALA 1:200

Q.REF. 647,00

QUOTE TERRENO	660,70	660,70	661,13	661,15	661,15	661,18	661,25	661,56	661,71	662,00	662,65	662,88	663,41	663,47
DIST.PARZIALI TERRENO	3,07	12,90	0,82	0,02	0,05	3,54	1,68	2,69	7,76	2,66	6,52			
QUOTE PROGETTO	660,82	660,82	660,82	660,82	660,82	660,82	660,82	660,82	660,82	660,82	660,82	660,82	660,82	660,82
DIST.PARZIALI PROGETTO		5,69	1,50	1,50	3,75	3,75	3,00	1,50	10,90					



Direzione Progettazione e Realizzazione Lavori

STRADA STATALE 212 "della Val Fortore"
Lavori di completamento alla statale dallo svincolo di S. Marco dei Cavoti a S. Bartolomeo in Galdo
1° Lotto < Variante di S. Marco dei Cavoti >
1° e 3° Stralci

PROGETTO DEFINITIVO COD. NA 288

PROGETTAZIONE: R.T.I.: PROGIN S.p.A. (capogruppo mandataria)
CREW Cremonesi Workshop S.r.l - TECNOSISTEM S.p.A
ART Risorse Ambiente Territorio S.r.l - ECOPLAME S.r.l.

RESPONSABILE INTEGRAZIONE PRESTAZIONI SPECIALISTICHE: Dot. Ing. Antonio GRIMALDI (Progin S.p.A.)	CAPOGRUPPO MANDATARIA: PROGIN S.p.A. Direttore Tecnico: Dot. Ing. Paolo IORIO
IL GEOLOGO: Dot. Geol. Giovanni CARRA (ART Ambiente Risorse e Territorio S.r.l.)	MANDANTI: CREW S.p.A. Tecnosistem S.p.A. Direttore Tecnico: Dot. Arch. Claudio TURRINI Direttore Tecnico: Dot. Ing. Andrea AVETA
IL COORDINATORE PER LA SICUREZZA IN FASE DI PROGETTAZIONE: Dot. Ing. Michele CURIALE (Progin S.p.A.)	VISTO: IL RESPONSABILE DEL PROCEDIMENTO: Dot. Ing. Domenico ROY
PROTOCOLLO	DATA 201__
art Direzione Tecnico: Dot. Ing. Ivo FRESIA	
ECOPLAME Direzione Tecnico: Dot. Arch. Pasquale PISANO	

OPERE MAGGIORI
GALLERIA ARTIFICIALE
SEZIONI TRASVERSALI - TAV. 3 di 3

CODICE PROGETTO	NOME FILE	REVISIONE	SCALA:
DP NA288 D20	T00GA00TRASZ03B	B	1:200
CODICE ELAB. T00GA00TRASZ03			
B	Emissione a seguito istruttoria ANAS	Giugno 2021	R. Allegretti A. D'Alterio P. Iorio
A	Emissione definitiva	Febbraio 2021	R. Allegretti A. D'Alterio P. Iorio
REV.	DESCRIZIONE	DATA	REDATTO VERIFICATO APPROVATO