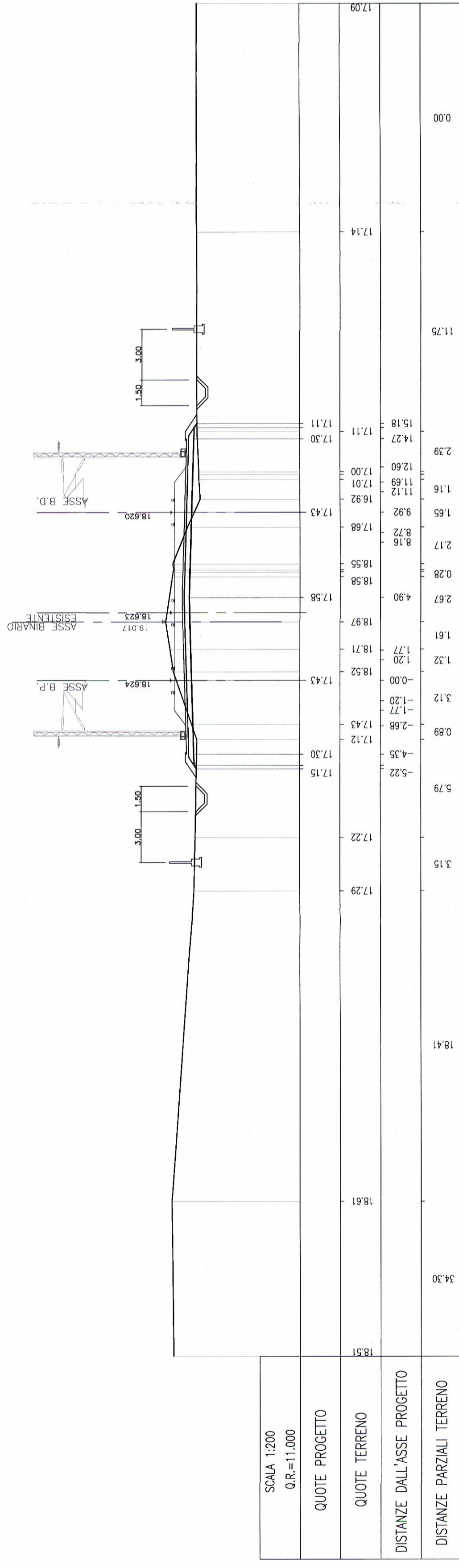


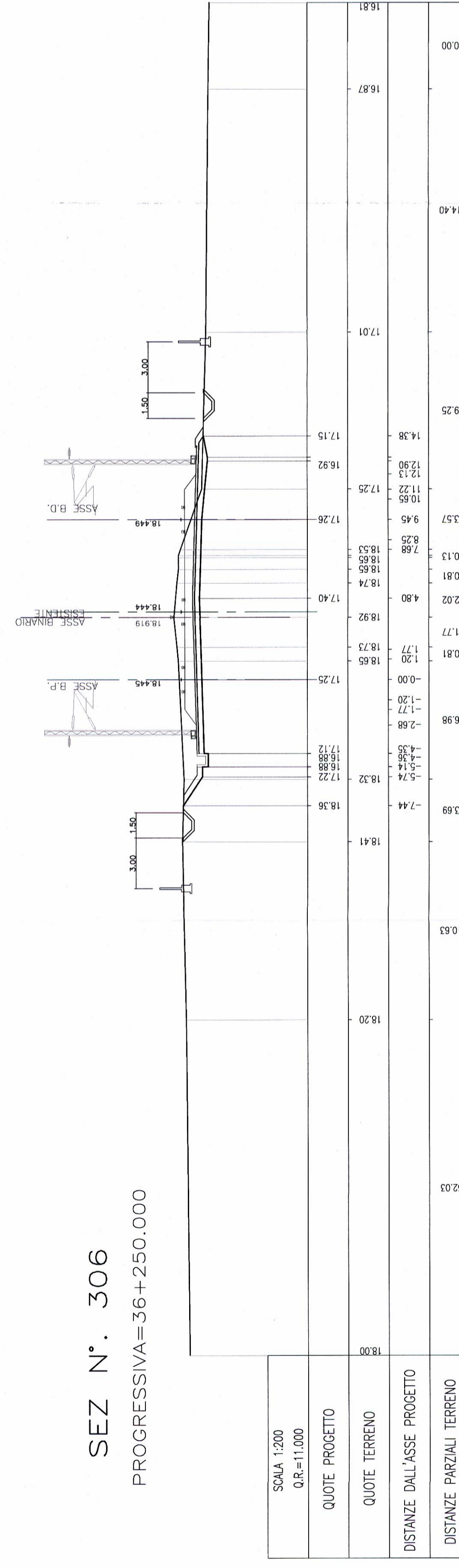
SEZ N°. 305

PROGRESSIVA=36+200.000



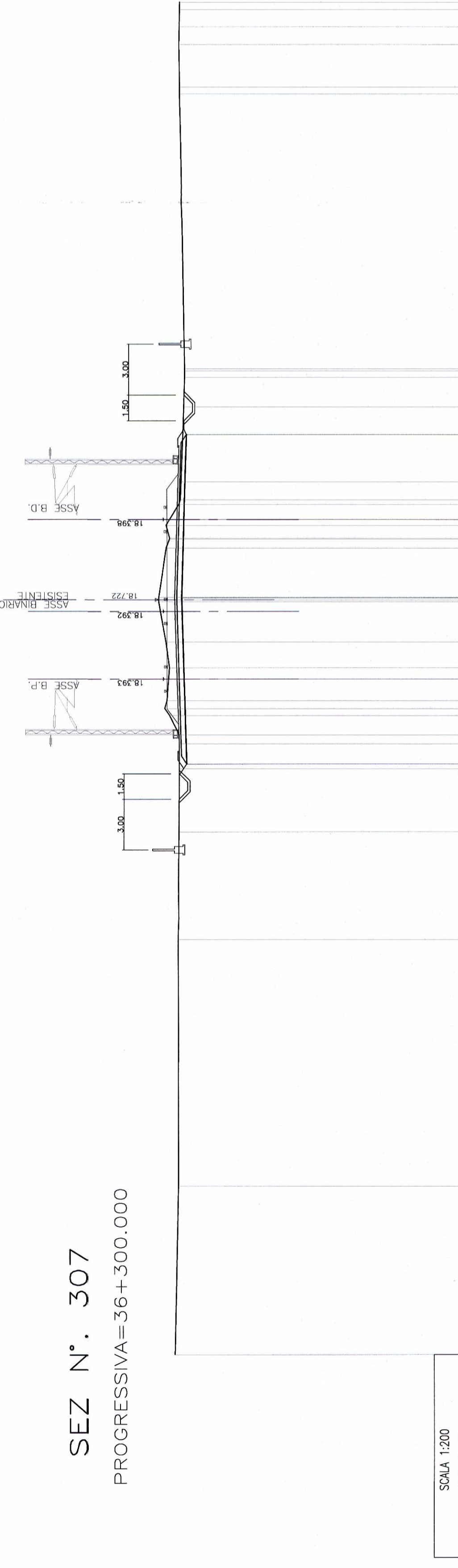
SEZ N°. 306

PROGRESSIVA=36+250.000



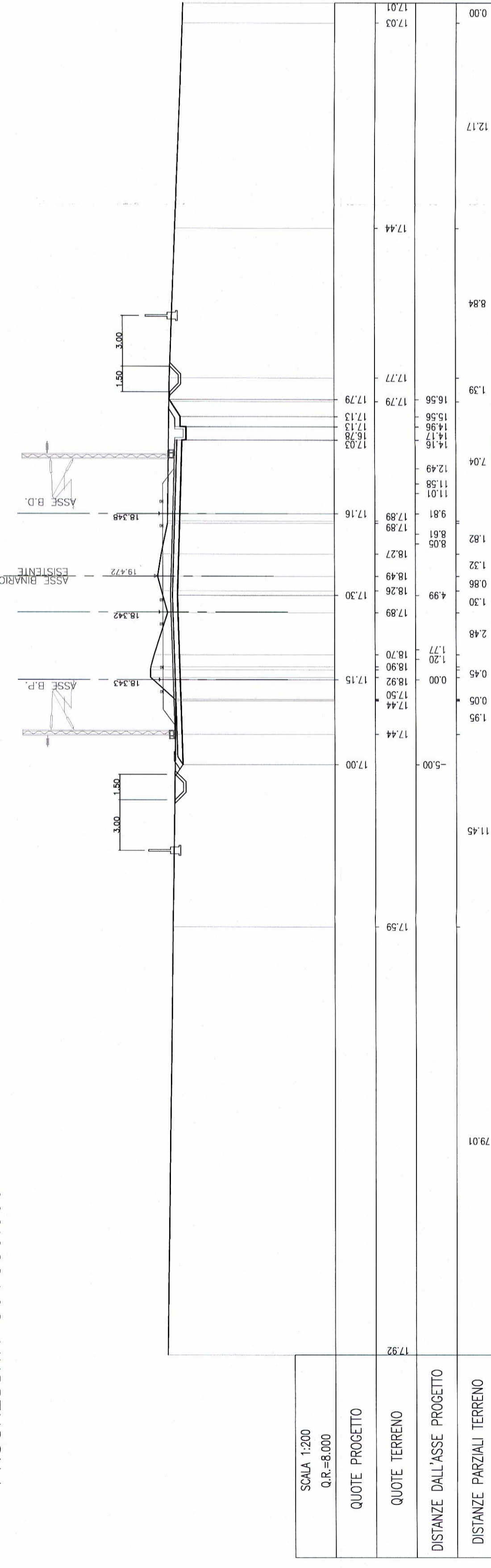
SEZ N°. 307

PROGRESSIVA=36+300.000



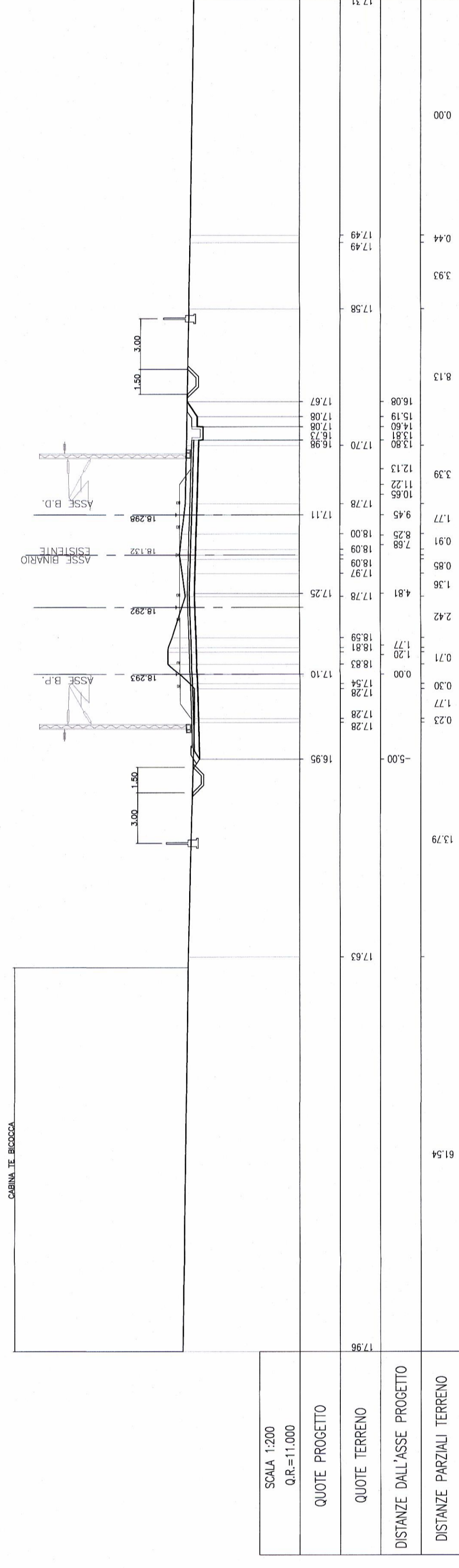
SEZ N°. 308

PROGRESSIVA=36+350.000



SEZ N°. 309

PROGRESSIVA=36+400.000



SEZ N°. 310

PROGRESSIVA=36+450.000

