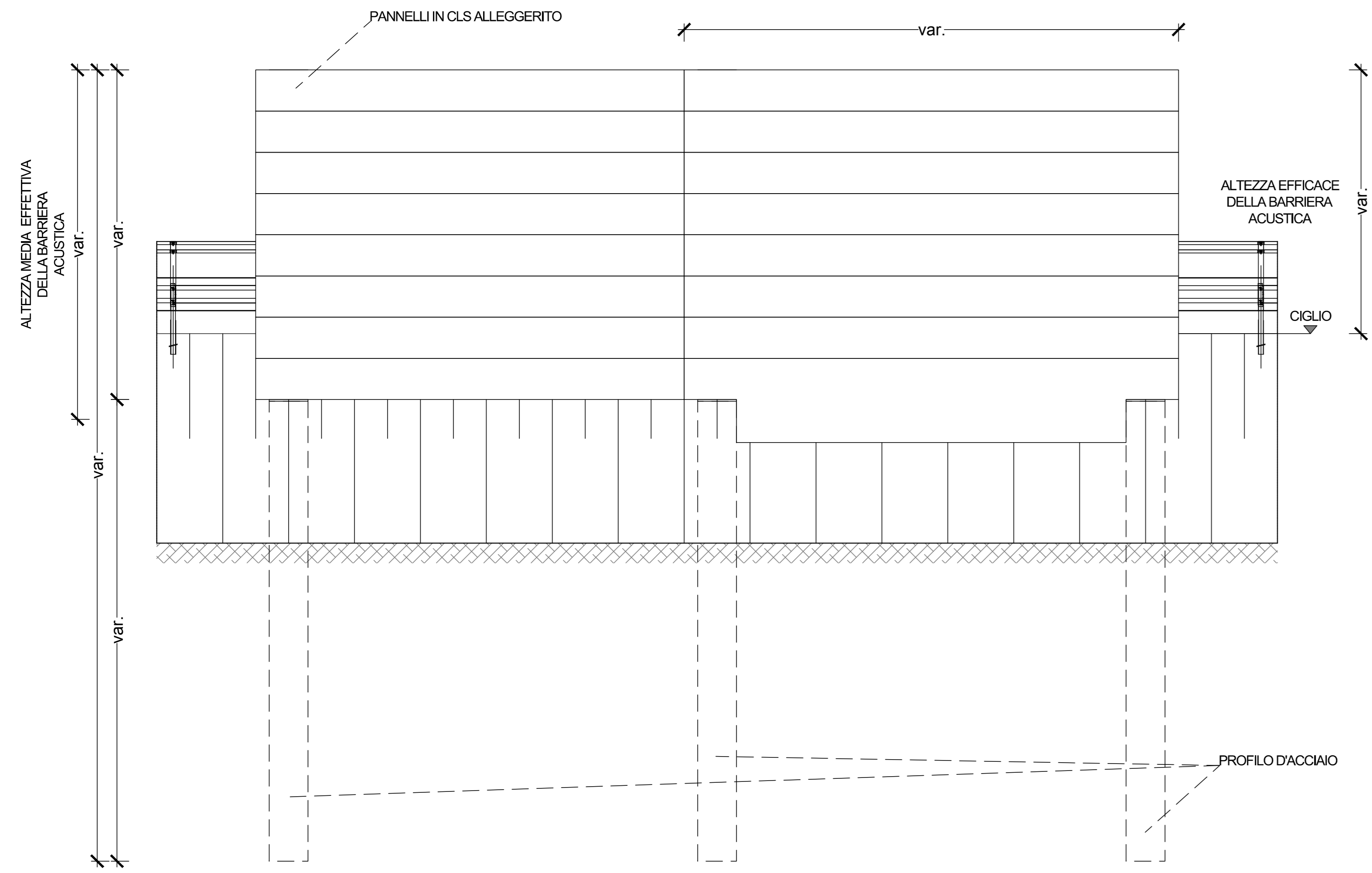
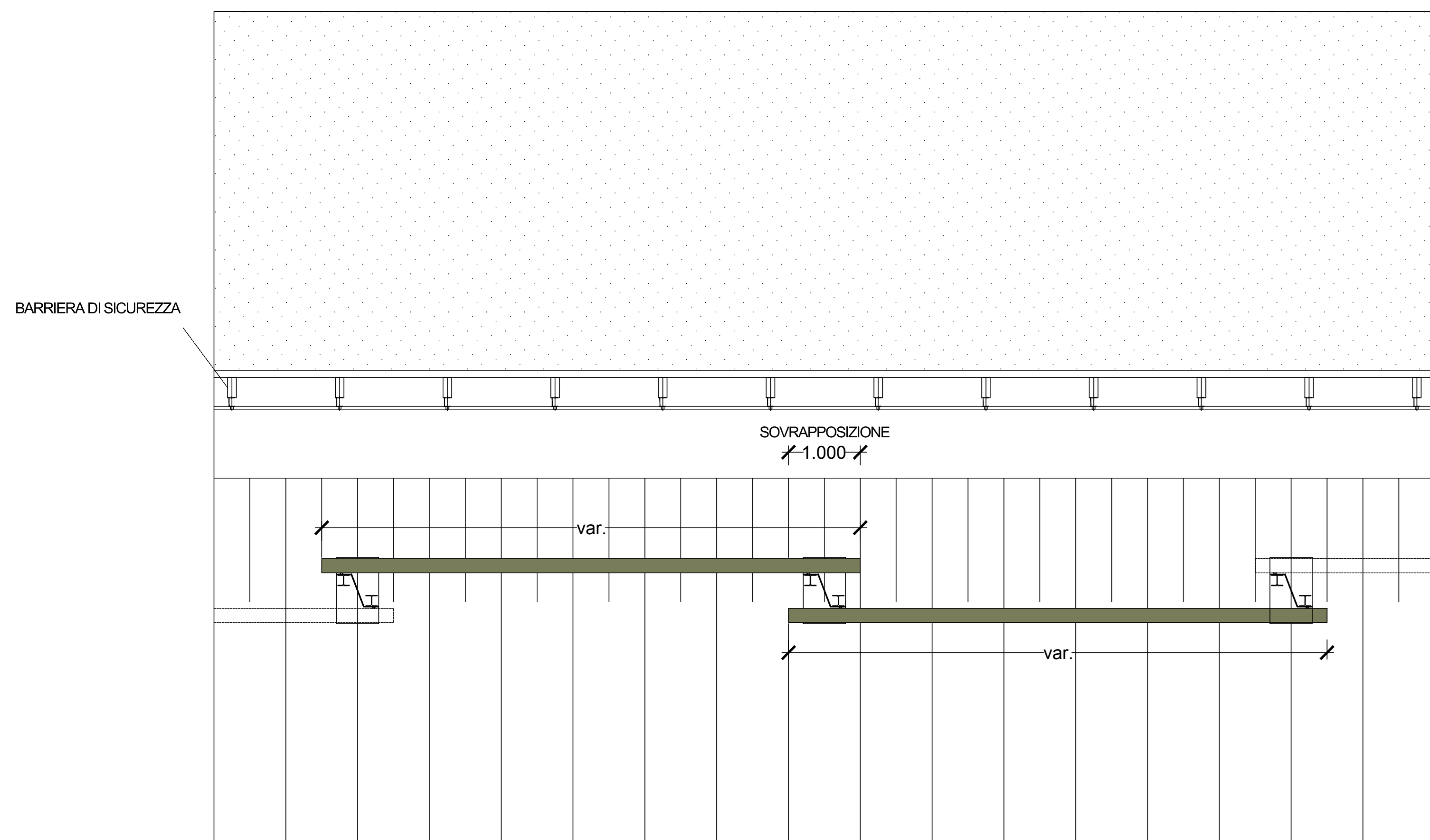


PARTICOLARI INSTALLAZIONE TIPOLOGICA

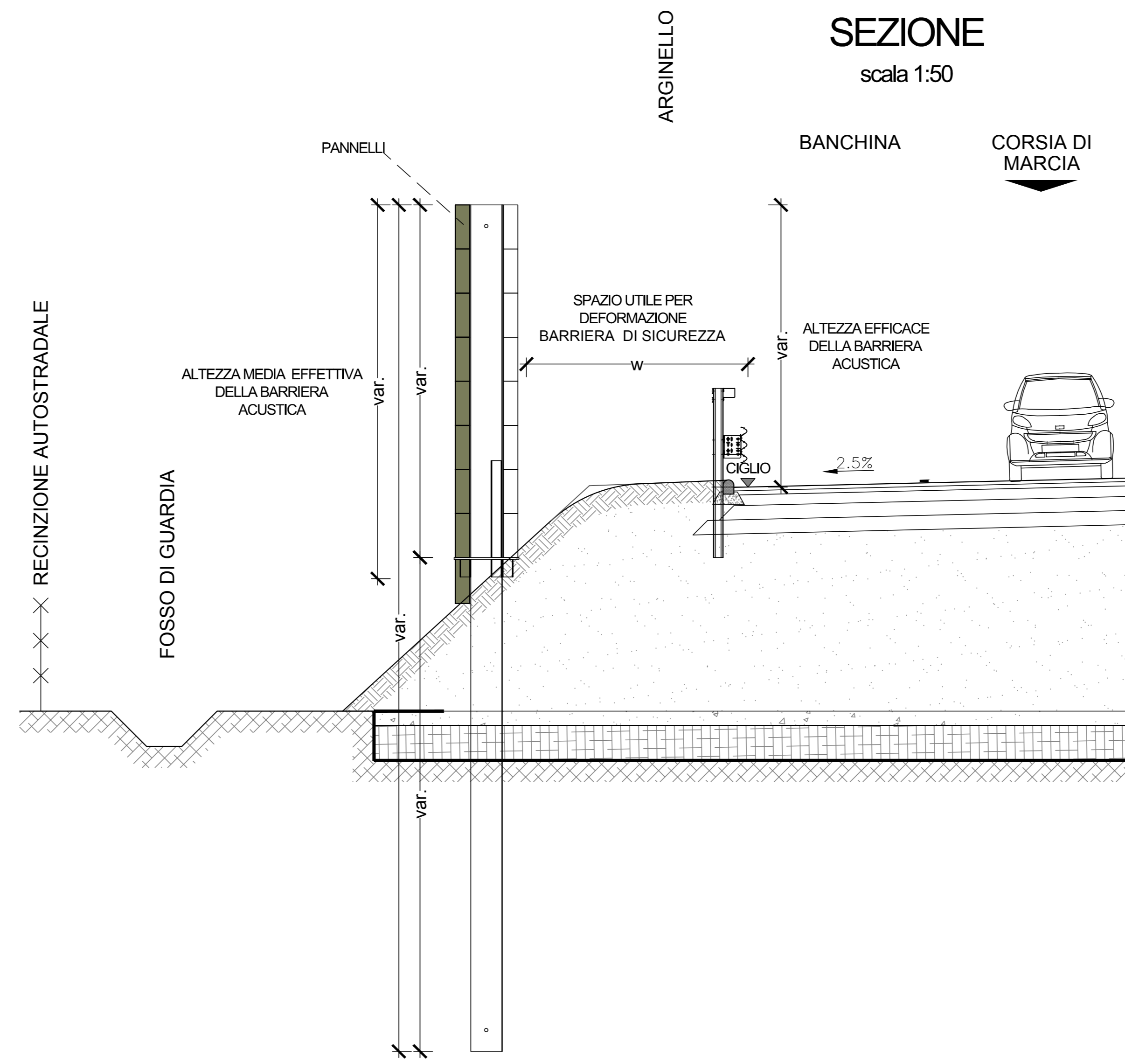
PROSPETTO
scala 1:50



PIANTA
scala 1:50



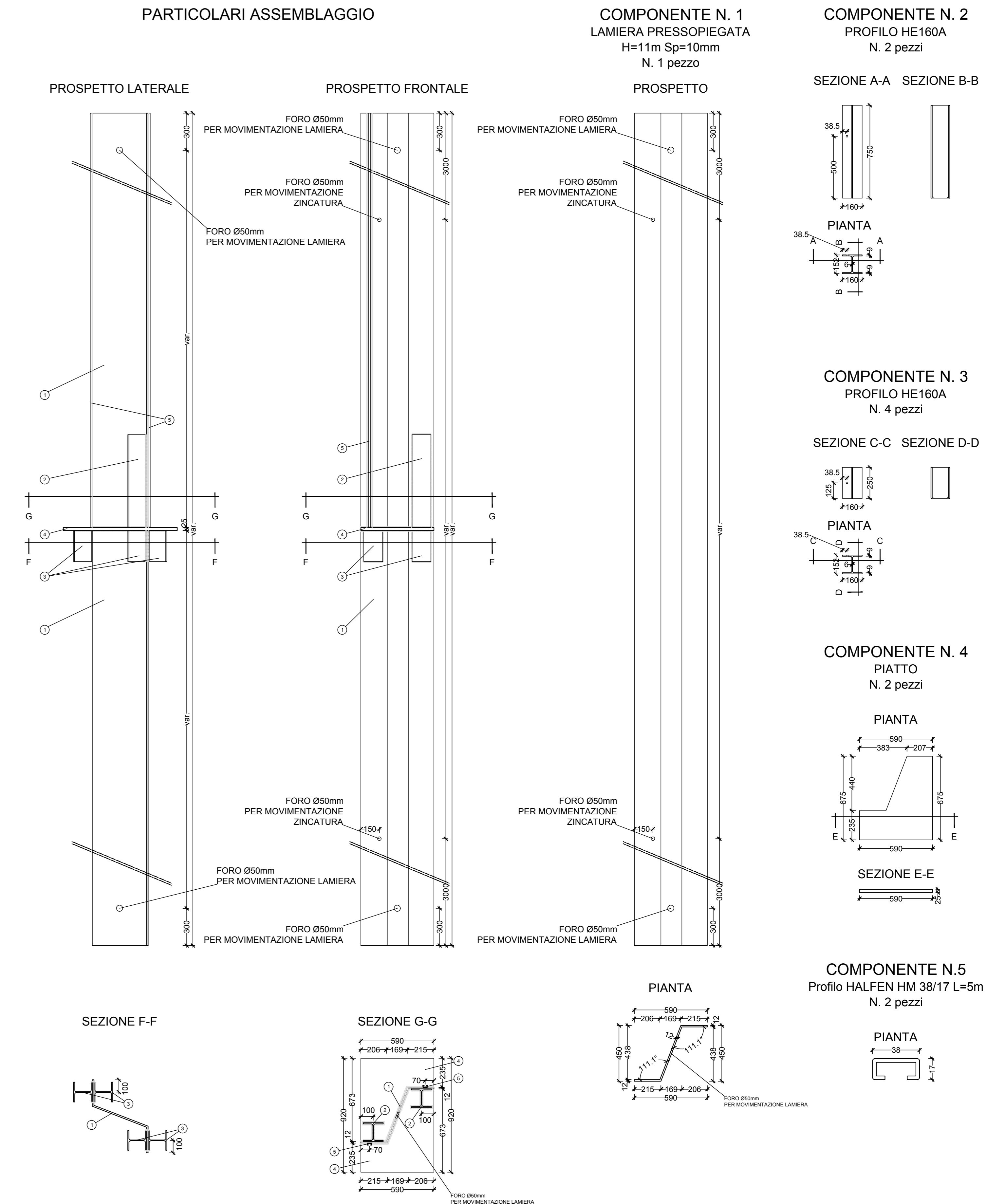
SEZIONE
scala 1:50



dimensionamento fondazioni barriere antirumore

H barriera (m)	H infissione (m)
3	11
4	13
5	16

PROFILO D'ACCIAIO
scala 1:20



anas Direzione Progettazione e Realizzazione Lavori

S.S. 268 "DEL VESUVIO"
RADDOPPIO DA DUE A QUATTRO CORSIE DELLA STATALE
dal Km 19+550 al Km 29+300
IN CORRISPONDENZA DELLO SVINCOLO DI ANGRÌ

STUDIO DI IMPATTO AMBIENTALE cod. NA234
NA235

PROGETTAZIONE: R.T.I.: PROGER S.p.A. (capogruppo mandataria)
PROGIN S.p.A. - INTEGRA CONSORZIO STABILE
IDROESSE Engineering S.r.l. - Prometeoengineering.it S.r.l. - ART S.r.l.

RESPONSABILE INTEGRAZIONI PRESTAZIONI SPECIALISTICHE:
Prof. Ing. Antonio GRIMALDI (Proger S.p.A.)

CAPOGRUPPO MANDATARIA:
PROGER Direttore Tecnico: Dott. Ing. Stefano PALLAVICINI

GEOLOGO:
Dott. Geol. Nazario GIOSEFATTE (Prometeoengineering.it S.r.l.)

MANDANTIS:
INTEGRA Direttore Tecnico: Prof. Ing. Franco BRAGA
PROGIN Direttore Tecnico: Dott. Ing. Lorenzo INFANTE

COORDINATORE PER LA SICUREZZA IN FASE DI PROGETTAZIONE:
Dott. Ing. Nicola SCIARRA (Proger S.p.A.)

PROJECT MANAGER DELL'R.T.I.:
Dott. Ing. Carlo LISTORTI (Proger S.p.A.)

PROGETTORE:
ART Direttore Tecnico: Dott. Ing. Ivo FRESIA

VISTO RESPONSABILE DEL PROCEDIMENTO:
Dott. Ing. Antonio SCALAMANDRE

STUDIO DI IMPATTO AMBIENTALE
INQUADRAMENTO PROGETTUALE
Particolari barriere acustiche

REVISIONE	SCALA
A	1:50/20

REV.	DESCRIZIONE	DATA	REDATTO	VERIFICATO	APPROVATO
A	Emissione definitiva	15/07/2020	V.Wo	L.fante	A.Grimoldi