

**S.S. 268 "DEL VESUVIO"  
RADDOPPIO DA DUE A QUATTRO CORSIE DELLA STATALE  
dal Km 19+550 al Km 29+300  
IN CORRISPONDENZA DELLO SVINCOLO DI ANGRÌ**

**1° Lotto, dal Km 19+554 al Km 23+100**

**PROGETTO DEFINITIVO**

COD. NA234

**PROGETTAZIONE: R.T.I.: PROGER S.p.A. (capogruppo mandataria)  
PROGIN S.p.A. - INTEGRA CONSORZIO STABILE  
IDROESSE Engineering S.r.l. - Prometeoengineering.it S.r.l. - ART S.r.l.**

**RESPONSABILE INTEGRAZIONE PRESTAZIONI SPECIALISTICHE:**

Prof. Ing. Antonio GRIMALDI (Progin S.p.A.)

**CAPOGRUPPO MANDATARIA:**



Direttore Tecnico:  
Dott. Ing. Stefano PALLAVICINI

**GEOLOGO:**

Dott. Geol. Nocerino GIOSAFATTE (Prometeoengineering.it S.r.l.)

**MANDANTI:**



Direttore Tecnico:  
Dott. Ing. Lorenzo INFANTE



Direttore Tecnico:  
Prof. Ing. Franco BRAGA

**COORDINATORE PER LA SICUREZZA IN FASE DI PROGETTAZIONE:**

Dott. Ing. Nicola SCIARRA (Proger S.p.A.)



Direttore Tecnico:  
Dott. Ing. Alberto CECCHINI



Direttore Tecnico:  
Dott. Ing. Alessandro FOCARACCI

**PROJECT MANAGER DELL'R.T.I.:**

Dott. Ing. Carlo LISTORTI (Proger S.p.A.)

**VISTO: RESPONSABILE DEL PROCEDIMENTO:**

Dott. Ing. Domenico PIETRAPERIOSA



Direttore Tecnico:  
Dott. Ing. Ivo FRESIA

**STUDI GENERALI  
IDRAULICA DEI CORSI D'ACQUA  
Relazione idraulica**

CODICE PROGETTO		NOME FILE			REVISIONE	SCALA:
PROGETTO <b>DPNA0234</b>		T01ID01IDRRE01_B-Rel_Idraulica_L1.dwg				
LIV. PROG.	N. PROG.	CODICE ELAB.				
<b>D</b>	<b>19</b>	<b>T01 ID01 IDR RE01</b>			<b>B</b>	-
<b>B</b>	RECEPIMENTO SCHEDA DI MERITO IDR 09/20	05/2021	MALCOTTI	MALCOTTI	FRESIA	
<b>A</b>	EMISSIONE	15/07/2020	MALCOTTI	MALCOTTI	FRESIA	
REV.	DESCRIZIONE	DATA	REDATTO	VERIFICATO	APPROVATO	

## RELAZIONE IDRAULICA

<b>1</b>	<b>PREMESSA</b> .....	<b>2</b>
<b>2</b>	<b>RIFERIMENTI NORMATIVI</b> .....	<b>5</b>
	2.1 Il Piano di Gestione Rischio Alluvioni .....	5
	2.2 Il Piano di Stralcio per l'Assetto Idrogeologico (PSAI).....	7
<b>3</b>	<b>SINTESI IDROLOGICA</b> .....	<b>9</b>
<b>4</b>	<b>ANALISI IDRAULICA</b> .....	<b>10</b>
	4.1 Allestimento e calibrazione dei modelli idraulici .....	10
	4.2 Geometria Alveo Camaldoli (B.04).....	11
	4.3 Condizioni al contorno e definizione della scabrezza.....	12
	4.4 Simulazioni idrauliche in moto permanente .....	14
<b>5</b>	<b>CONCLUSIONI: VERIFICA DI COMPATIBILITA' IDRAULICA</b> .....	<b>15</b>

### ALLEGATI

T01ID01IDRRE01\_B-Rel\_Idraulica\_L1.docx

## 1 PREMESSA

L'intervento in progetto prevede il raddoppio in sede da due (unica carreggiata) a quattro corsie (doppia carreggiata) della strada statale SS268 Vesuviana nel tratto tra lo svincolo di S. Giuseppe Vesuviano, Terzigno e lo svincolo di Boscoreale, Lotto 1 del raddoppio che prevede il collegamento sino all'autostrada A3 Napoli Salerno presso Angri.

Il percorso stradale del Lotto 1, avente circa 5.0 km di estensione, ripercorre l'attuale sede stradale posta tra le pendici orientali del Vesuvio e la Piana del fiume Sarno, in un territorio ad alta vocazione agricola.

Il territorio interessato presenta un reticolo idrografico costituito essenzialmente dai rii/lagni vesuviani, con caratteristiche di rii montani fino all'ingresso nei centri abitati, dove vengono frequentemente canalizzati in tratti tombati, trasformati in alvei-strada o, ancora, recapitati in vasche di laminazione e assorbimento.

I lagni vesuviani, sono corsi d'acqua che nascono sì dal pendio del vulcano, ma che nei secoli hanno modificato il percorso sia per evidenze naturali che per azioni antropiche. Il territorio al piede del Vesuvio presenta generalmente un elevato rischio idraulico, dovuto principalmente ad una disordinata antropizzazione.

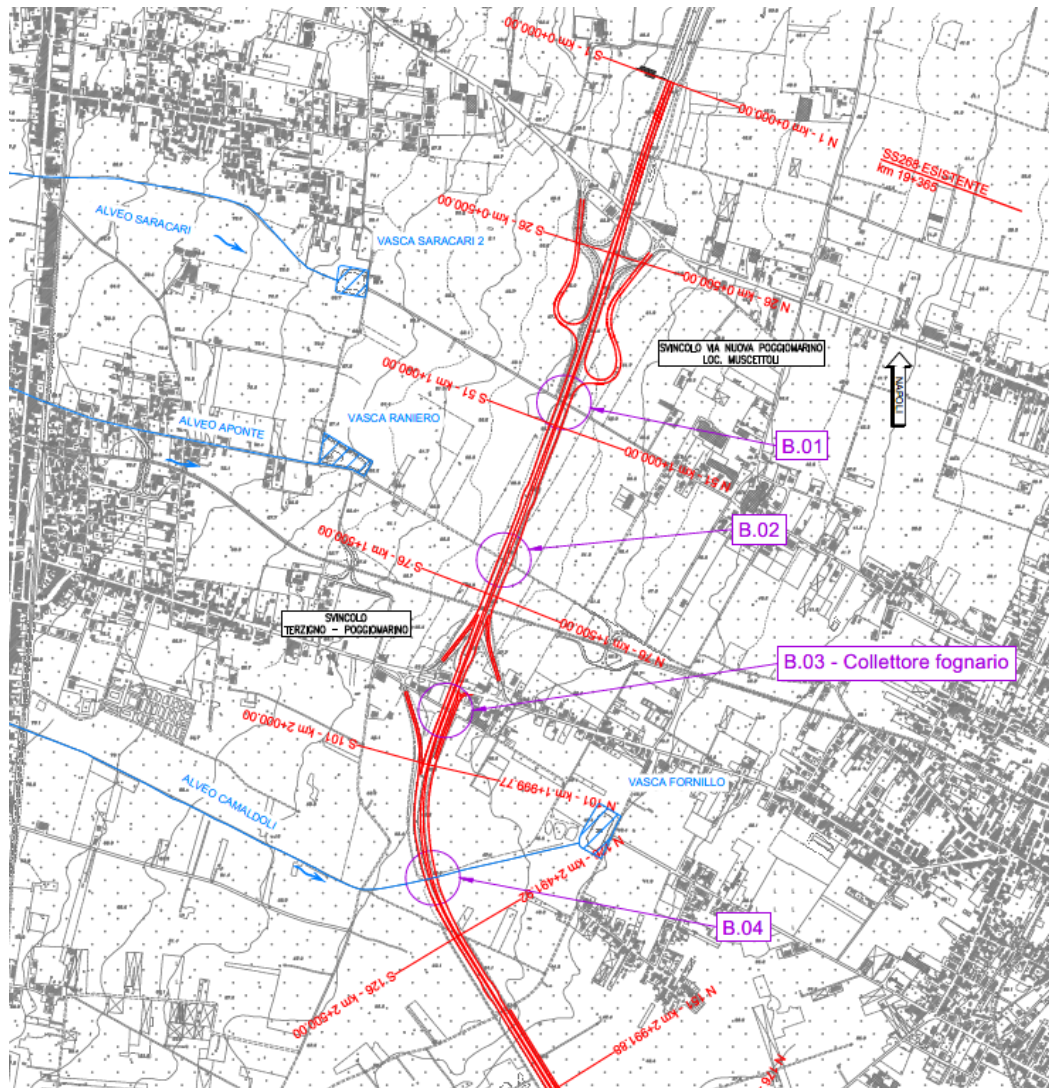
Questo grado di rischio idraulico è in parte mitigato dalla presenza delle opere di difesa/bonifica per le acque alte (zone montane) e per quelle basse (zone di pianura): le opere di difesa idraulica (principalmente canali e vasche di laminazione e assorbimento) sono gestite e mantenute in efficienza dai Comuni e dal Consorzio di Bonifica Integrale Comprensorio Sarno.

Sul territorio è presente un gran numero di vasche di laminazione/assorbimento, a chiusura dei principali bacini montani, per limitare o sconnettere i contributi verso i centri abitati e le aste vallive.

Il reticolo idrografico del versante orientale e meridionale del Vesuvio, sotto il quale è ubicata la statale in esame, sebbene recapitante in vasche o lungo percorsi non regimati, può ritenersi indirettamente recapitante nel fiume Sarno, anche se non esiste un vero collegamento di reticolo superficiale.

L'inquadramento normativo connesso alle attività idrauliche consente di poter delimitare i vincoli attorno ai quali costruire/inserire il progetto. Nel quadro complessivo, si pone particolare attenzione alle norme definite dal Distretto Idrografico dell'Appennino Meridionale (PAI e Direttiva Alluvioni), nonché alle recenti norme tecniche delle costruzioni NTC2018.

L'attività idrologica, descritta negli specifici elaborati, ha individuato le seguenti interferenze tra reticolo idrografico e tracciato stradale:



**Figura 1 Ubicazione delle interferenze idrografiche con il 1° Lotto SS268.**

**Tabella 1: Corsi d'acqua interferenti col 1° Lotto SS268.**

Bacino ID	NOME	Progr. km	Note
B.01	Alveo Saracari	0+940	Il rio termina a <u>monte</u> della SS268 all'interno di vasche di laminazione e dispersione. A valle <b>NON</b> esiste un alveo.
B.02	Alveo Aponte	1+400	Il rio termina a <u>monte</u> della SS268 all'interno di vasche di laminazione e dispersione. A valle <b>NON</b> esiste un alveo.
B.04	Alveo Camaldoli	2+320	Interferenza con alveo tombato

La planimetria delle interferenze idrografiche individua anche un ulteriore bacino idrografico, il B.03, che tuttavia risulta associato ad un collettore fognario urbano.

I tre laghi defluiscono dal versante orientale del Vesuvio all'interno del bacino idrografico del fiume Sarno, ma senza confluire in esso: come capita spesso per i laghi vesuviani, anche questi non hanno né un alveo ben definito (alveo assente, promiscuo stradale o fognario), né continuità di percorso idraulico, terminando il loro deflusso in vasche artificiali di laminazione e dispersione nel sottosuolo.

Preme evidenziare tuttavia come tanto l'Alveo Saracari (B.01) che l'Alveo Aponte (B.02) in realtà terminano il proprio percorso in vasche di laminazione e dispersione ubicate a monte della strada statale. A valle delle vasche non esiste un alveo, tuttavia il PAI indica la strada stessa come possibile area ad utilizzo alveo ("alveo-strada"), assimilabile ad un sistema fognario. A rimarcare questa condizione dei laghi, anche gli strumenti di Piano PAI nelle carte di Pericolosità Idraulica, debitamente allegate al progetto.

La relazione, accompagnata dagli allegati tabellari e cartografici, sviluppa pertanto le verifiche idrauliche ANTE e POST OPERAM del solo corso d'acqua fisicamente interferente con tracciato stradale alla progressiva 2+320, l'Alveo Camaldoli (B.04), che peraltro nel tratto risulta tombato.

## 2 RIFERIMENTI NORMATIVI

Le analisi sono state svolte nel rispetto della seguente normativa regionale e nazionale:

- R.D. n°523 del 1904 e ss.mm.ii.
- D.Lgs. n°152 del 2006
- D.M. 11.03.1988 e Circolare 9.1.1996 n.218/24/3 del Ministero LL.PP.
- Decreto del Presidente della Repubblica n. 380 del 06/06/2001 - "Testo unico delle disposizioni legislative e regolamentari in materia edilizia"
- D.M. 14.01.2018 - Norme Tecniche per le Costruzioni e successive circolari
- N.T.A. e Linee Guida del Piano Stralcio per l'Assetto Idrologico
- Piano di Gestione Rischio di Alluvioni del Distretto idrografico Appennino Meridionale PGRA DAM, (adottato, ai sensi dell'art. 66 del d.lgs. 152/2006, con Delibera n° 1 del Comitato Istituzionale Integrato del 17 dicembre 2015, e approvato, ai sensi dell'art. 4 comma 3 del d.lgs. 219/2010, con Delibera n°2 del Comitato Istituzionale Integrato del 3 marzo 2016).

A seguire una specifica sintesi dei Piani di Settore in materia idraulica.

### 2.1 Il Piano di Gestione Rischio Alluvioni

Il territorio interessato dal progetto ricade all'interno del perimetro di competenza dell'Autorità di Bacino Distrettuale dell'Appennino Meridionale.

Le Autorità di Bacino Distrettuali, dalla data di entrata in vigore del D.M. n. 294/2016, a seguito della soppressione delle Autorità di Bacino Nazionali, Interregionali e Regionali, esercitano le funzioni e i compiti in materia di difesa del suolo, tutela delle acque e gestione delle risorse idriche previsti in capo alle stesse dalla normativa vigente.

L'Autorità di Bacino Distrettuale dell'Appennino Meridionale, in base alle norme vigenti, ha fatto proprie le attività di pianificazione e programmazione a scala di Bacino e di Distretto idrografico.

Attraverso il Piano di Gestione Rischio Alluvioni (di seguito PGRA), approvato il 3 marzo 2016 ai sensi dell'art. 4 c. 3 del D. Lgs 219/2010, sono stati recepiti gli indirizzi operativi per l'attuazione della Direttiva 2007/60/CE, relativi appunto alla valutazione ed alla gestione dei rischi da alluvioni.

Tale documento definisce, infatti, tre scenari alluvionali di riferimento (corrispondenti ad altrettanti intervalli del periodo di ritorno) caratterizzati da probabilità di accadimento, rispettivamente, elevata, media e bassa.

In questo modo l'intensità del fenomeno alluvionale può essere correlata direttamente al periodo di ritorno ovvero alla frequenza di accadimento, indipendentemente dai parametri idrodinamici che lo caratterizzano.

Nel Piano di Gestione del Rischio di Alluvioni per il Distretto Idrografico, le Autorità di Bacino hanno provveduto alla definizione e mappatura delle aree inondabili secondo i seguenti criteri:

- aree con elevata probabilità di accadimento ( $30 \leq T \leq 50$ ) →P3 (pericolosità elevata);
- aree con media probabilità di accadimento ( $100 \leq T \leq 200$ ) →P2 (pericolosità media);
- aree con bassa probabilità di accadimento ( $200 \leq T \leq 500$ ) →P1 (pericolosità bassa).

**Tabella 2 Definizione degli scenari alluvionali secondo il D. Lgs. 49/2010.**

	T (anni)	PROBABILITÀ ACCADIMENTO	ALLUVIONI
P3	20-50	elevata	frequenti
P2	100-200	media	poco frequenti
P1	200-500	bassa	rare

In corrispondenza dei tratti in cui il reticolo presenta pericolosità, sono quindi stati definiti gli elementi soggetti a rischio (E) di essere colpiti da eventi calamitosi; tali elementi sono stati suddivisi in coerenza con la normativa vigente, secondo le seguenti classi:

**Tabella 3 PGRA classi elementi a rischio (E).**

Classe	Descrizione
E1	Case sparse - Impianti sportivi e ricreativi - Cimiteri - Insediamenti agricoli a bassa tecnologia - Insediamenti zootecnici.
E2	Reti e infrastrutture tecnologiche di secondaria importanza e/o a servizio di ambiti territoriali ristretti (acquedotti, fognature, reti elettriche, telefoniche, depuratori,...) - Viabilità secondaria (strade provinciali e comunali che non rappresentino vie di fuga) - Insediamenti agricoli ad alta tecnologia - Aree naturali protette, aree sottoposte a vincolo ai sensi del D. L.vo 490/99.
E3	Nuclei abitati - Ferrovie - Viabilità primaria e vie di fuga - Aree di protezione civile (attesa, ricovero e ammassamento) - Reti e infrastrutture tecnologiche di primaria importanza (reti elettriche e gasdotti) - Beni culturali, architettonici e archeologici sottoposti a vincolo - Insediamenti industriali e artigianali - Impianti D.P.R. 175/88.
E4	Centri abitati - Edifici pubblici di rilevante importanza (es. scuole, chiese, ospedali, ecc.).

In questo modo, posta cautelativamente la Vulnerabilità al massimo valore pari a 1, è stato possibile definire le diverse classi di rischio secondo l'usuale formula:

$$R_i = P_i \cdot E \cdot V$$

Le classi di rischio adottate nel PGRA conformi alla normativa in materia sono descritte nella seguente Tabella 4.

**Tabella 4 PAI classi di rischio idraulico (Ri).**

<b>R1</b>	<b>RISCHIO MODERATO:</b> per il quale i danni sociali, economici e al patrimonio ambientale sono marginali.
<b>R2</b>	<b>RISCHIO MEDIO:</b> per il quale sono possibili danni minori agli edifici, alle infrastrutture e al patrimonio ambientale che non pregiudicano l'incolumità del personale, l'agibilità degli edifici e la funzionalità delle attività economiche.
<b>R3</b>	<b>RISCHIO ELEVATO:</b> per il quale sono possibili problemi per l'incolumità delle persone, danni funzionali agli edifici e alle infrastrutture con conseguente inagibilità degli stessi, la interruzione di funzionalità delle attività socio-economiche e danni rilevanti al patrimonio ambientale.
<b>R4</b>	<b>RISCHIO MOLTO ELEVATO:</b> per il quale sono possibili la perdita di vite umane e lesioni gravi alle persone, danni gravi agli edifici, alle infrastrutture e al patrimonio ambientale, la distruzione di attività socio-economiche.

## 2.2 Il Piano di Stralcio per l'Assetto Idrogeologico (PSAI)

Il territorio in cui ricade il progetto in esame è di competenza all'Autorità di Bacino Distrettuale dell'Appennino Meridionale, ed è collocato nella UoM (Unit of Management) dell'ex Autorità di Bacino Campania Centrale. Infatti, prima ancora dell'avvento della Direttiva 2007/60/CE, le Autorità di Bacino avevano già redatto i Piani di Assetto Idrogeologico (PAI), pertanto, le azioni intraprese per la stesura delle "mappe di pericolosità e rischio" in sede di PGRA sono state finalizzate all'aggiornamento, omogeneizzazione e valorizzazione dei PAI vigenti (parte alluvioni) al fine di raggiungere un primo livello comune in ambito nazionale.

La pianificazione di bacino fino ad oggi svolta dalle ex Autorità di Bacino ripresa ed integrata dall'Autorità di Distretto, costituisce riferimento per la programmazione di azioni condivise e partecipate in ambito di governo del territorio a scala di bacino e di distretto idrografico.

Il Piano ad oggi vigente è quello redatto dall'ex AdB Campania Centrale, nata dall'accorpamento delle Autorità di Bacino Regionali Nord-occidentale della Campania e Sarno, nell'ambito di un apprezzabile quadro di riordino normativo del settore della difesa del suolo.

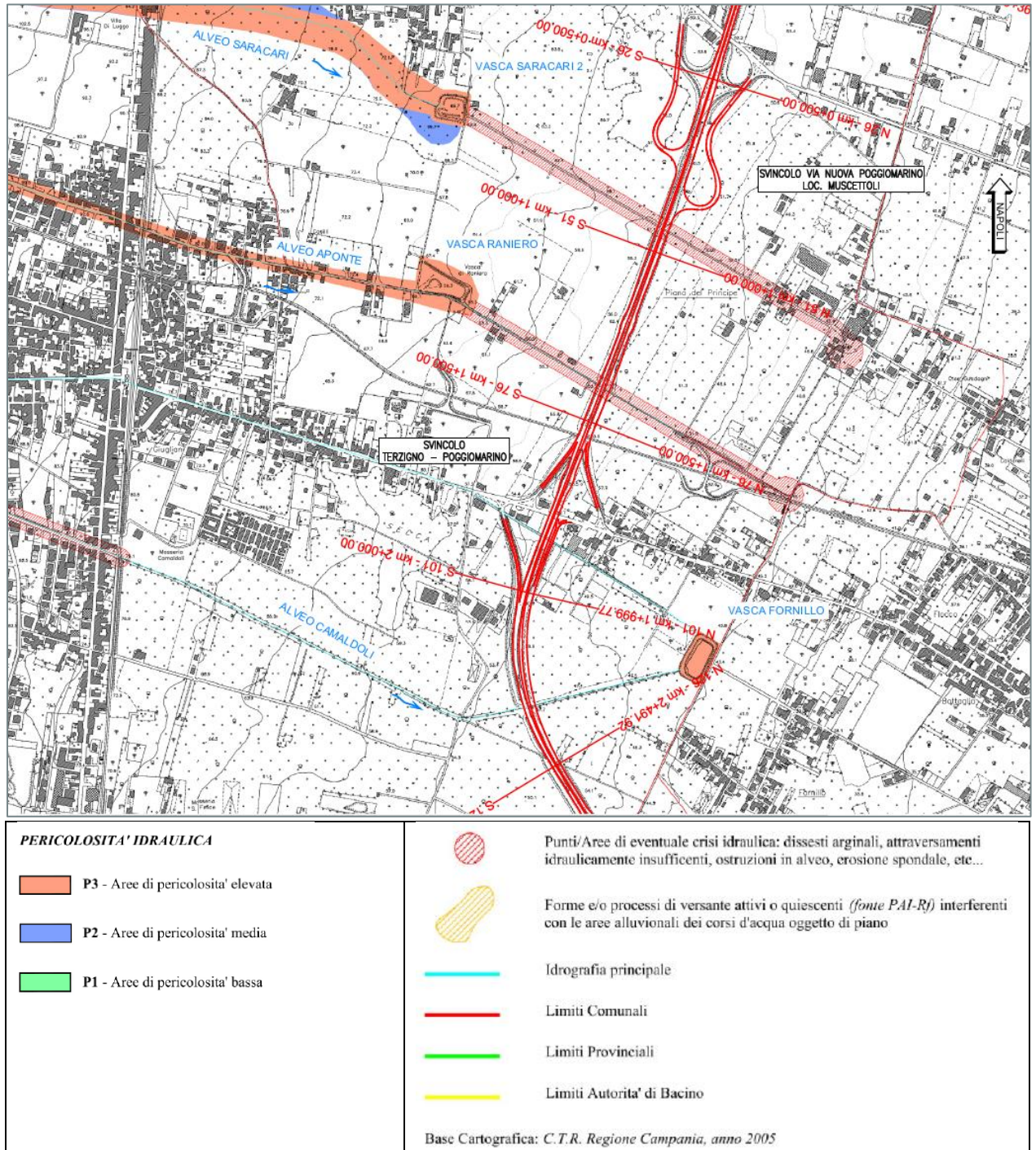
Il PSAI costituisce il primo strumento conoscitivo, normativo e tecnico-operativo mediante il quale sono pianificate e programmate le azioni e le norme d'uso finalizzate alla conservazione, alla difesa ed alla valorizzazione del suolo, alla prevenzione del rischio idrogeologico, sulla base delle caratteristiche fisiche ed ambientali del territorio interessato. È stato redatto ai sensi della legge n. 183/1989 e del decreto-legge n. 180/1998, con le relative fonti normative di conversione, modifica e integrazione. Esso ha valore di piano territoriale di settore e prevale sui piani e programmi di settore di livello regionale.

Dalla consultazione delle cartografie del Piano, si evidenziano diversi tratti del progetto stradale che ricadono in aree con perimetrazioni di pericolosità idraulica. Di queste le più significative sono le perimetrazioni del Fiume Sarno e dei canali artificiali adiacenti.

Nella seguente Figura 2 è riportato l'estratto della cartografia PAI sul Lotto 1 in esame, acquisita dal portale del Distretto Idrografico dell'Appennino Meridionale.

Come si nota dall'estratto, l'Alveo Saracari (B.01) e l'Alveo Aponte (B.02) hanno pericolosità individuata sino al bacino di laminazione/dispersione, mentre a valle lungo la strada viene individuata una "generica area di eventuale crisi", presumibilmente da associare alla funzionalità idraulica della vasca di laminazione posta a monte della strada.





**Figura 2 PAI – Carta della pericolosità idraulica e legenda**

T011D01IDRRE01\_B-Rel\_Idraulica\_L1.docx

### 3 SINTESI IDROLOGICA

Di seguito si riportano i valori idrologici adottati nelle verifiche idrauliche. Questi sono desunti dalla Relazione Idrologica, a cui si rimanda per gli approfondimenti metodologici.

#### Portate al colmo nelle sezioni d'interferenza dei bacini

Nella tabella a seguire sono descritti i valori di portata di progetto duecentennale dei bacini interferenti col tracciato stradale. Si evidenzia per ciascun bacino il valore di portata specifica  $q$ , ottenuto rapportando la portata al colmo con la superficie sottesa.

Si evidenzia che le portate definite per i le interferenze con Alveo Saracari (B.01) e Aponte (B.02), sono dovute ad un'insufficienza del sistema di laminazione a monte del tracciato stradale. Inoltre, a valle delle opere di laminazione manca per questi due bacini un alveo inciso vero e proprio, sostituito nel tempo dalla viabilità locale.

**Tabella 5: Estensione e valore delle portate di progetto duecentennale, determinati per i bacini interferenti.**

Bacino ID		Area (km <sup>2</sup> )	TR200	TR200 Laminata	$q$ (m <sup>3</sup> s <sup>-1</sup> km <sup>-2</sup> )
<b>B.01</b>	<b>Alveo Saracari</b>	3.1	14	8	3
<b>B.02</b>	<b>Alveo Aponte</b>	5.0	31	21	4
<b>B.04</b>	<b>Alveo Camaldoli</b>	3.8	21	-	6

## 4 ANALISI IDRAULICA

Per la verifica idraulica delle interferenze con le strutture stradali sono stati utilizzati due diversi approcci:

- Per Alveo Camaldoli (B.04), corso d'acqua per altro canalizzato nel tratto in esame, è stato utilizzato il codice di calcolo HEC-RAS ver. 5.0.7, sviluppato dalla Hydrologic Engineering Center della U.S. Army, che consente il calcolo dell'andamento dei profili di corrente in moto gradualmente variato oppure in moto vario in alvei naturali o canali artificiali includendo anche la valutazione degli effetti sulla corrente dovuti all'interazione con ponti, tombinature, briglie, stramazzi, aree golenali, ecc. Inoltre, il software permette l'analisi idrodinamica monodimensionale, bidimensionale e combinata. Le analisi idrauliche effettuate, sono volte a verificare il funzionamento idraulico delle aste oggetto di studio nella configurazione attuale e nella soluzione in progetto. Per mantenere una rigorosa corrispondenza tra asta e bacino afferente si è scelto di nominare nei modelli ciascun corso d'acqua con la medesima nomenclatura del bacino pertinente.
- Per i corsi d'acqua Alveo Saracari (B.01) e Alveo Aponte (B.02), è stato invece applicato il metodo della Federal Highway Administration (FHWA) denominato "Inlet/Outlet Control". Come anticipato, questi due corsi d'acqua non presentano un reale reticolo idrografico a valle delle casse/bacini di laminazione, situate lungo i rispettivi alvei ma a monte della strada SS268. Per i due corsi d'acqua, il rischio segnalato nel PAI ripercorre l'alveo-strada nel caso di mancata funzionalità dei bacini di laminazione/dispersione; si noti a riguardo che a valle di tali bacini NON esistono né ulteriori bacini, né un alveo, né un sistema fognario. In questo contesto, le verifiche di "Inlet/Outlet Control" hanno riguardato la compatibilità dell'infrastruttura in seguito ad un'eventuale insufficienza del sistema idrico a monte, facendo riferimento alle portate "Laminate" determinate dall'analisi idrologica.

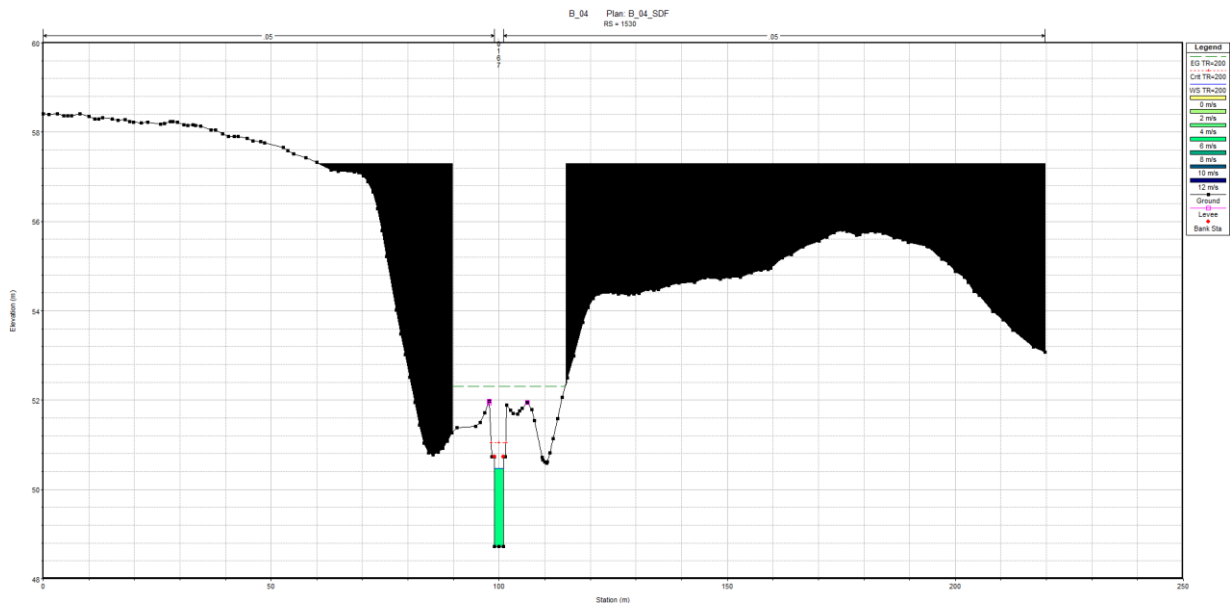
### 4.1 Allestimento e calibrazione dei modelli idraulici

La schematizzazione geometrica delle aste studiate è stata effettuata in modo da ottenere una buona e realistica rappresentazione del deflusso di piena basandosi sia sul rilievo topografico/celerimetrico appositamente realizzato per il progetto, sia sul DTM passo 1 m acquisito dal Ministero dell'Ambiente e della Tutela del Territorio e del Mare.

#### Modelli monodimensionali

La schematizzazione dei tombini idraulici in ciascun modello di calcolo numerico è stata effettuata mediante la funzione "Bridge and culverts" del codice di calcolo in questione.

Per il calcolo del profilo di corrente in corrispondenza delle strutture, tra le diverse opzioni offerte dal codice di calcolo, sono state selezionate le equazioni di bilancio dell'energia ed il metodo dei momenti, tra le quali il software seleziona in automatico la formulazione caratterizzata dalla maggiore dissipazione energetica. Finché il livello idrico rimane al di sotto dell'impalcato (low flow), viene assunta la schematizzazione di deflusso non in pressione ovvero a superficie libera; viene invece assunta la schematizzazione con deflusso in pressione e stramazzo al di sopra dell'impalcato (pressure and weir), per le situazioni con livello della corrente tale da interessare l'intradosso del ponte (high flow). Le condizioni limite per il deflusso in pressione sono definite dal programma in base al livello di corrente registrato a monte.



**Figura 3 Ricostruzione nel modello del canale e della SS268.**

#### Modelli Inlet-Outlet Control

Le leggi che regolano il deflusso di una corrente attraverso un tombino si rifanno all'idraulica dei canali a pelo libero sino a quando la corrente non è a sezione piena. In letteratura sono disponibili numerosi studi effettuati da diversi autori (Marnell, Nagler, Woodward, Mavis, Straub, Morris, Anderson, Bowers, Shoemaker, Clayton) che hanno investigato casi particolari. Un'indagine sperimentale completa sul comportamento idraulico delle più comuni tipologie di tombini è stata eseguita dal U.S. Bureau of Standard come riportato da French in più pubblicazioni. Sulla base di queste esperienze è stato verificato che l'imbocco di un tombino risulta libero qualora il carico idraulico a monte sia inferiore ad un valore critico definito in funzione delle caratteristiche geometriche dell'imbocco del tombino stesso.

## 4.2 Geometria Alveo Camaldoli (B.04)

Nel tratto di analisi l'Alveo Camaldoli è canalizzato con sezione rettangolare 2x2 m in calcestruzzo. L'informazione è stata desunta dal confronto con tecnici locali.

Il progetto prevede il mantenimento dell'attuale viadotto con affiancamento di nuovo (VI05) di pari campata da L=26 m.



**Figura 4** Intervento di manutenzione del 2007 sul canale tombato.

### 4.3 Condizioni al contorno e definizione della scabrezza

Le simulazioni idrodinamiche sono state effettuate in moto permanente. Nello specifico per le due configurazioni del modello numerico (una di stato di fatto e una relativa al progetto) è stata stabilita una condizione al contorno di monte imponendo la portata di progetto relativa in ingresso, mentre come condizione al contorno di valle è stato imposto normalmente il deflusso in moto uniforme "Normal Depth", fatto salvo specifici casi di passaggio in corrente critica o di livello imposto (a mare o presso confluenze). Per quanto concerne la scabrezza, la valutazione dei coefficienti da utilizzare è stata basata su dati di letteratura, sull'esperienza acquisita nel campo della modellistica idraulica, sulle indicazioni rilevate dalle carte del CN regionale e sulle foto a disposizione.

<b>2. Excavated or Dredged Channels</b>			
<b>a. Earth, Straight, and Uniform:</b>			
1. Clean, recently completed	0.016	0.018	0.020
2. Clean, after weathering	0.018	0.022	0.025
3. Gravel, uniform section, clean	0.022	0.025	0.030
4. With short grass, few weeds	0.022	0.027	0.033
<b>b. Earth Winding and Sluggish:</b>			
1. No vegetation	0.023	0.025	0.030
2. Grass, some weeds	0.025	0.030	0.033
3. Dense weeds or aquatic plants in deep channels	0.030	0.035	0.040
4. Earth bottom and rubble sides	0.028	0.030	0.035
5. Stony bottom and weedy banks	0.025	0.035	0.040
6. Cobble bottom and clean sides	0.030	0.040	0.050
<b>c. Dragline-Excavated or Dredged:</b>			
1. No vegetation	0.025	0.028	0.033
2. Light brush on banks	0.035	0.050	0.060
<b>d. Rock Cuts:</b>			
1. Smooth and uniform	0.025	0.035	0.040
2. Jagged and irregular	0.035	0.040	0.050
<b>e. Channels not Maintained, Weeds and Brush Uncut:</b>			
1. Dense weeds, high as flow depth	0.050	0.080	0.120
2. Clean bottom, brush on sides	0.040	0.050	0.080
3. Same as above, highest stage of flow	0.045	0.070	0.110
4. Dense brush, high stage	0.080	0.100	0.140
<b>3. Main Channels</b>			
a. Clean, straight, full stage, no rifts or deep pools	0.025	0.030	0.033
b. Same as above, but more stones and weeds	0.030	0.035	0.040
c. Clean, winding, some pools and shoals	0.033	0.040	0.045
d. Same as above, but some weeds and stones	0.035	0.045	0.050
e. Same as above, lower stages, more ineffective	0.040	0.048	0.055
f. Same as (d) with more stones	0.045	0.050	0.060
g. Sluggish reaches, weedy, deep pools	0.050	0.070	0.080
h. Very weedy reaches, deep pools, or floodways with heavy stand of timber and underbrush	0.075	0.100	0.150
<b>4. Mountain Streams, No Vegetation in Channel, Banks usually Steep, Trees and Brush along Banks Submerged at High Stages</b>			
a. Bottom: gravels, cobbles, and few boulders	0.030	0.040	0.050
b. Bottom: cobbles with large boulders	0.040	0.050	0.070

Source:  
(1) ASCE, (1982), Gravity Sanitary Sewer Design and Construction, ASCE Manual of Practice No. 60, New York, NY.  
(2) Chow, V.T., (1959), Open Channel Hydraulics, McGraw-Hill, New York, NY.

**Figura 5 Valori dell'indice di scabrezza di Strickler ( $m^{1/3}/s$ ).**

L'asta del corso d'acqua B.04 analizzato è costituita da un canale tombato in calcestruzzo, a cui si è attribuito un valore del coefficiente di Strickler ( $k$ ) pari a  $60 m^{1/3}/s$  ( $n= 0.0167$ ). Per le aree golenali esterne al tratto canalizzato è stato considerato un valore medio di  $20 m^{1/3}/s$  ( $n= 0.05$ ).

**Tabella 6: Valori di Manning utilizzati per i modelli monodimensionali HEC-RAS.**

Bacino ID	SDF			PROGETTO		
	LOB	CHN	ROB	LOB	CHN	ROB
B.04	0.05	0.0167	0.05	0.05	0.0167	0.05

Per le verifiche effettuate nei modelli mediante il codice "Inlet-Outlet Control", è stato adottato un valore di scabrezza medio di  $25 m^{1/3}/s$  ( $n= 0.04$ ).

ID Interferenza idraulica	Progr. Asse stradale	SDF	PROGETTO
B.01	Pk 0+940S	0.04	-
B.02	Pk 1+400S	0.04	-

#### 4.4 Simulazioni idrauliche in moto permanente

Lo studio del funzionamento idraulico di ciascuna opera in progetto verte sulla verifica del franco idraulico e ubicazione spalle e pile secondo le modalità indicate dalle recenti NTC2018 nel capitolo dedicato alla compatibilità idraulica.

Secondo tale norma valgono i seguenti principali vincoli:

- la portata di verifica di progetto è quella caratterizzata da tempo di ritorno duecentennale;
- il franco calcolato sul livello della portata di progetto deve essere di 1.5 m per i viadotti e comunque per tutte le opere dimensionate per portata di progetto superiore a 50 m<sup>3</sup>/s;
- il manufatto non deve interessare con rilevati, spalle e pile la sezione del corso d'acqua;
- qualora fosse necessario realizzare pile in alveo, la luce netta minima tra pile contigue, o fra pila e spalla del ponte, non deve essere inferiore a 40 m misurati ortogonalmente al filone principale della corrente;
- il franco idraulico per tombini dimensionati per portate inferiori a 50 m<sup>3</sup>/s deve essere il massimo tra 0,5 m e 1/3 dell'altezza della sezione.

Nelle seguenti tabelle si riportano i risultati delle simulazioni idrauliche effettuate per la verifica della compatibilità idraulica dei corsi d'acqua interferenti al progetto stradale. Si evidenzia quindi il valore del franco idraulico calcolato come confronto tra l'altezza utile dell'opera e il tirante idrico registrato nella sezione idraulica immediatamente a monte del manufatto indagato.

I calcoli numerici, sotto forma di profili, tabelle e sezioni trasversali, sono posti in Allegato II. L'Allegato III riporta i risultati delle verifiche condotte con inlet-outlet control, mentre nella documentazione grafica del progetto vengono riportate le planimetrie di allagamento per ciascuna configurazione modellata.

**Tabella 7: Risultati delle simulazioni idrauliche con modello monodimensionale (evento TR 200 anni).**

Config.	ID Interf idraulica	Progr. Asse stradale	Quota estradosso minima impalcato	Quota intradosso minima impalcato	Portata Q	Tirante h media	Tirante h max	Vel V	Livello idrico	Fr (Normativa)	Fr (calcolato)
			(m s.l.m.)	(m s.l.m.)							
<b>SDF = PROG</b>	<b>B.04</b>	2+320	59.3	57.3	21	1.74	1.74	5.99	50.47	1.5	<b>6.83</b>

**Tabella 8: Risultati delle simulazioni idrauliche con Inlet-Outlet Control (evento TR 200 anni).**

ID Interferenza idraulica	Progr. Asse stradale	Tipologico verificato	B	H	L	i	Portata Q	Tirante h massimo	Velocità V	Altezza cinetica	Carico totale	Franco (normativa)	Franco (calcolato)
			(m)	(m)	(m)	(-)							
<b>B.01</b>	0+940S	Ponte	24.2	5.0	13	1.7	8.0	0.26	1.29	0.09	0.34	1.67	<b>4.74</b>
<b>B.02</b>	1+400S	Ponte	16.7	5.7	15	2.3	21.0	0.53	2.37	0.29	0.82	1.90	<b>5.17</b>

## 5 CONCLUSIONI: VERIFICA DI COMPATIBILITA' IDRAULICA

Lungo il 1° Lotto, la strada statale SS268 interferisce solo con l'Alveo Camaldoli (B.04), alla progressiva 2+320: l'alveo è canalizzato con sezione rettangolare 2x2 m in calcestruzzo, mentre la strada statale lo attraversa con un viadotto esistente avente campata da 26m.

Per tale interferenza idrografica il progetto prevede il mantenimento dell'attuale viadotto, con affiancamento di nuovo (VI05) di pari campata da L=26 m.

Il PAI individua una pericolosità idraulica contenuta nel canale, mentre le verifiche idrauliche appositamente condotte descrivono un deflusso di incipiente sormonto del canale tombato, tuttavia tanto il viadotto esistente quanto quello di progetto garantiscono sia una ampia campata che ampi franchi, nel rispetto della normativa di settore.

I viadotti esistenti e di progetto garantiscono anche eventuali potenziamenti del canale idraulico, la cui competenza risulta essere del comune di Terzigno.

Seppur non interferenti col tracciato stradale, sia l'Alveo Saracari (B01, progr. 0+940), che l'Alveo Aponte (B02, prog. 1+400) possono addurre criticità idrauliche indotte dalla funzionalità idraulica dei bacini di laminazione/dispersione posti a monte della statale SS268. Per le due interferenze idrografiche il progetto stradale prevede la realizzazione di nuovi viadotti in raddoppio agli esistenti che, per geometria, possono certamente garantire l'eventuale realizzazione di nuovi futuri canali verso altrettanto nuovi recapiti posti a valle della statale. Recapiti vallivi che, si rimarca, oggi però NON esistono. La competenza di tali corsi d'acqua risulta essere del comune di Terzigno.

In particolare, i viadotti previsti per le due interferenze sono:

- Alveo Saracari (B01, progr. 0+940S): Viadotto V01, L=26m;
- Alveo Aponte (B02, prog. 1+400S): Viadotto V02, L=18m.

Per quanto analizzato, il progetto garantisce gli estremi di compatibilità idraulica secondo i dettami della normativa vigente.



# **ALLEGATI**

## **Indice**

- 1** ALLEGATO I - DESCRIZIONE DEL CODICE DI CALCOLO HEC-RAS
- 2** ALLEGATO II - RISULTATI SIMULAZIONI IDRODINAMICHE
  - 2.1 CONFIGURAZIONE STATO DI FATTO
    - 2.1.1 Corso d'acqua B.04 (Configurazione di stato di fatto - Evento TR 200 anni)
  - 2.2 CONFIGURAZIONE DI PROGETTO
    - 2.2.1 Corso d'acqua B.04 (Configurazione di progetto - Evento TR 200 anni)
- 3** ALLEGATO III - RISULTATI SIMULAZIONI IDRODINAMICHE DI INLET-OUTLET CONTROL
  - 3.1.1 Corso d'acqua B.01 (Evento TR 200 anni)
  - 3.1.2 Corso d'acqua B.02 (Evento TR 200 anni)

**1** ALLEGATO I -  
DESCRIZIONE DEL CODICE DI CALCOLO HEC-RAS

# 1. DESCRIZIONE DEL CODICE DI CALCOLO

Il modello di simulazione implementato da HEC-RAS (River Analysis System) presso l'Hydrologic Engineering Center dell'United States Army Corps of Engineers, consente il calcolo dei profili idraulici di moto permanente gradualmente vario in reti di canali naturali o artificiali.

Con tale modello possono essere simulate condizioni di moto subcritico, supercritico e misto e possono essere valutati gli effetti di immissioni o emissioni laterali di portata, opere in alveo, ostacoli al flusso e costruzioni presenti lungo le sponde.

Come noto, le equazioni utilizzate per valutare le perdite di carico e quindi il profilo di rigurgito di una corrente variano a seconda del tipo di corrente. Per correnti che si mantengono o sempre lente o sempre veloci in un determinato tratto, si è utilizzata l'equazione della conservazione dell'energia totale.

## 1.1 CONSERVAZIONE DELL'ENERGIA TOTALE

Isolando un tratto di corrente e indicando con 1 e 2 le sezioni a monte e a valle del tratto, si è definita l'equazione dell'energia, in riferimento alla Figura 1, nel modo seguente:

$$Y_2 + Z_2 + \frac{\alpha_2 V_2^2}{2g} = Y_1 + Z_1 + \frac{\alpha_1 V_1^2}{2g} + h_e \quad (1)$$

dove

$h_e$ , perdite di energia;

$V_i$ , velocità media nella sezione, pari al rapporto tra portata totale ed area totale;

$\alpha_i$ , coefficienti legati alla distribuzione della velocità nella sezione

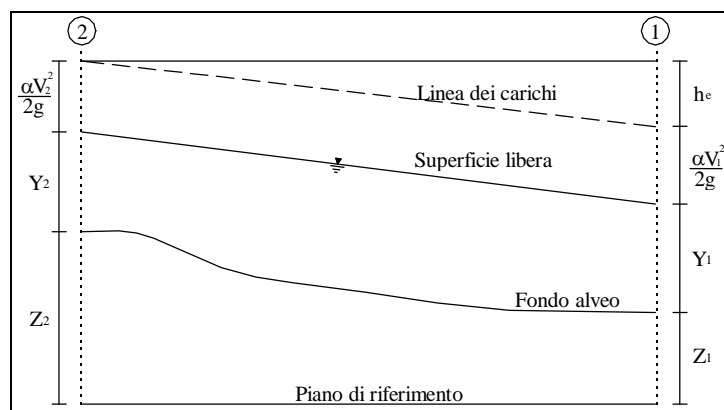


Figura 1 Schema di calcolo

La perdita di carico  $h_e$  presente tra due sezioni è causata prevalentemente dalla perdita per attrito o per le variazioni di velocità intrinseche nelle zone di espansione o contrazione della corrente. Indicando con  $J$  la cadente piezometrica e con  $C$  un coefficiente che tiene conto del fenomeno dell'espansione o contrazione, le perdite di pressione sono state pertanto calcolate nel modo seguente:

$$h_e = LJ + C \left| \frac{\alpha_2 V_2^2}{2g} - \frac{\alpha_1 V_1^2}{2g} \right| \quad (2)$$

Il coefficiente  $C$  di espansione o contrazione è stato valutato, in funzione del tipo di transizione che si determina, in accordo alla seguente tabella.

*Tabella 1 - Coefficiente di contrazione o espansione*

C	Contrazione	Espansione
Nessuna transizione	0,0	0,0
Transizione graduale	0,1	0,3
Sezione tipica di un ponte	0,3	0,5
Rapida transizione	0,6	0,8

La presenza di una espansione o di una contrazione è valutata confrontando la velocità a monte e a valle della sezione considerata. In particolare, se la velocità a monte risulta maggiore della velocità a valle, nella sezione si attesta un'espansione del canale; viceversa una contrazione.

La cadente piezometrica  $J$  e il coefficiente di ragguglio dell'energia cinetica adimensionale  $\alpha_i$ , che compaiono nelle equazioni (1) e (2), vengono espresse in funzione delle caratteristiche idrodinamiche della corrente nel seguente modo.

La pendenza d'attrito  $J$  viene calcolata come rapporto tra la portata media  $Q$  ed il coefficiente medio di resistenza  $K$ .

$$J = \left( \frac{Q}{K} \right)^2 \quad \text{con} \quad K = \frac{1.486}{n} AR^{2/3} \quad (3)$$

dove

$n$ , coefficiente di scabrezza di Manning;

$A$ , area della sezione;

$R$ , raggio idraulico.

Per portare adeguatamente in conto la frequente circostanza di sezione caratterizzata da zone a differente scabrezza (tipica in particolare degli alvei a banchina e savanella), i valori della conveyance per ciascuna area golenale sono ottenuti come somma dei rispettivi valori parziali (Figura 2). Il canale principale è invece trattato come un unico elemento dotato di un solo valore

di conveyance. Il valore finale ragguagliato di K per l'intera sezione è ottenuto come somma dei tre contributi parziali (sinistra, canale, destra).

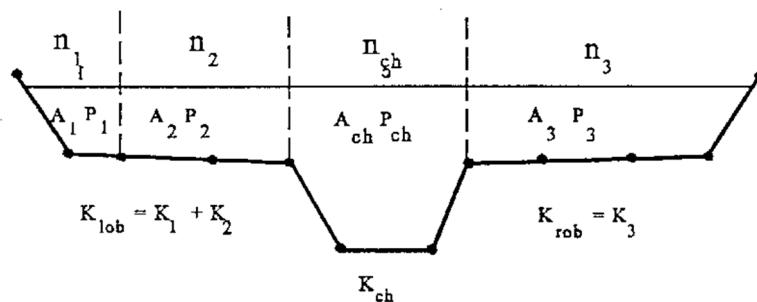


Figura 2 Procedura di calcolo della conveyance

Per ciò che concerne invece il coefficiente di ragguaglio  $\alpha$ , poiché coerentemente con la citata ipotesi di corrente monodimensionale, ad ogni sezione resterà associata una sola superficie libera e di conseguenza una sola altezza cinetica. In particolare, per un dato valore del tirante idrico nella sezione, l'altezza cinetica viene calcolata come valor medio pesato alla portata fra quelli associati alle tre sottosezioni: golena sinistra, canale, golena destra. Una semplice schematizzazione del modello, nel caso di assenza di golena sinistra è riportato in Figura 3. In pratica l'altezza cinetica è calcolata mediante la relazione:

$$\alpha \cdot \frac{\bar{V}^2}{2g} = \frac{\sum_{i=1}^n Q_i \cdot \left( \frac{V_i^2}{2g} \right)}{Q_{\text{tot}}} \quad (4)$$

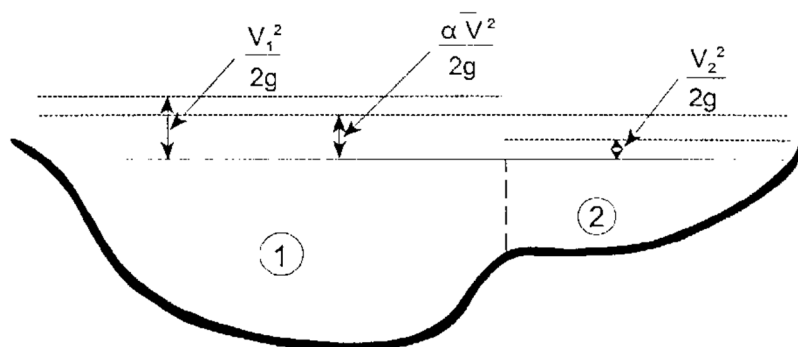


Figura 3 Suddivisione in sottosezione con eguale velocità della corrente

Dalla precedente relazione pertanto il coefficiente di ragguglio risulta quindi:

$$\alpha = \frac{\sum_{i=1}^n Q_i \cdot V_i^2}{Q \cdot V^2} \quad (5)$$

L'incognita della (1) è la quota idrometrica (Y+Z), che il programma di calcolo determina con il metodo della secante applicato all'equazione del bilancio energetico.

La procedura risulta iterativa e si svolge attraverso i seguenti passi:

- Si assume una quota idrica  $(Y+Z)_{ass.2}^1$  di primo tentativo per la sezione incognita, di monte nel caso di moto lento o di valle per corrente rapida;
- Basandosi sull'assunzione della quota idrica si determinano i corrispondenti termini cinetici;
- Valutata la pendenza J, si risolve l'equazione per calcolare le perdite  $h_e$  nel tratto;
- Dai valori ottenuti viene effettuato il calcolo della corrispondente quota idrica da confrontare con la quota assunta all'inizio del processo iterativo determinando l'errore commesso.

Il programma ripeterà i passaggi descritti fino al momento in cui l'errore risulterà minore della tolleranza, imposta di default come 0.003 m.

Le equazioni utilizzate per i primi due tentativi sono:

$$(Y + Z)_{calc.2}^1 = E_1 + h_e - \left( \alpha \frac{V^2}{2g} \right)_2 \quad (6)$$

Equazione per la determinazione della quota calcolata:

$$err^1 = (Y + Z)_{ass.2}^1 - (Y + Z)_{calc.2}^1 = E_2 - (E_1 + h_e) \quad (7)$$

Errore della prima iterazione:

$$(Y + Z)_{ass.2}^2 = (Y + Z)_{ass.2}^1 - 0.70 \cdot err^1 \quad (8)$$

Valore assunto per la seconda iterazione:

$$err^2 = (Y + Z)_{ass.2}^2 - (Y + Z)_{calc.2}^2 = E_2 - (E_1 - h_e) \quad (9)$$

Errore della seconda iterazione.

Mentre per il calcolo dei tentativi successivi viene applicata la formula del metodo della secante, nella forma:

$$(Y+Z)_{ass.2}^I = (Y+Z)_{ass.2}^{I-1} - err^{I-1} \cdot \frac{(Y+Z)_{ass.2}^{I-1} - (Y+Z)_{ass.2}^{I-2}}{err^{I-1} - err^{I-2}} \quad (10)$$

Nel caso in cui il numero delle iterazioni necessarie raggiunga il valore massimo impostato (20 di default) senza soddisfare la tolleranza, si confronterà con la quota  $(Y+Z)_{crit}$ , corrispondente alle condizioni critiche della sezione, il valore della quota al quale nelle varie iterazioni compiute corrisponde il valore minimo di errore,  $(Y+Z)_{min\_err}$ .

Se da tale confronto risulta un corretto posizionamento della quota rispetto la quota critica ( $(Y+Z)_{min\_err} > (Y+Z)_{crit}$  per profili in corrente lenta e  $(Y+Z)_{min\_err} < (Y+Z)_{crit}$  per profili in corrente veloce) e l'errore associato a  $(Y+Z)_{min\_err}$  sia inferiore ad una seconda tolleranza impostata maggiore della precedente (0.1 di default), il valore  $(Y+Z)_{min\_err}$  è assunto come soluzione; nel caso in cui, invece, l'errore corrispondente non soddisfi la seconda tolleranza oppure la posizione risulti non corretta rispetto alla quota critica, la soluzione assunta è l'altezza critica.

Si osserva dunque che indipendentemente dal tipo di condizione imposta per la risoluzione del moto del profilo, moto subcritico o moto supercritico, il profilo può risultare costituito da tratti validi con il pelo libero superiore alla quota critica, intervallati da altri tratti in cui il profilo coincide con quest'ultima.

## 1.2 EQUAZIONE DELLA CONSERVAZIONE DELLA QUANTITÀ DI MOTO

L'equazione della conservazione dell'energia totale (1) ha validità solo nel caso di correnti gradualmente variate all'interno del ramo in esame. In particolare viene applicata nel caso di corrente ovunque subcritiche o supercritiche. Qualora all'interno di un ramo si verificasse il passaggio da corrente veloce a lenta, con perdita della gradualità del movimento, è necessario impostare una risoluzione del codice di calcolo tramite un regime di corrente mista. Per tale metodo di calcolo è necessario assegnare due condizioni al contorno: una a monte ed una a valle. In tal caso la determinazione del profilo avviene secondo un procedimento nel quale si utilizza il teorema della quantità di moto per la localizzazione dell'eventuale risalto idraulico.

La grandezza che regola il regime di corrente mista è la spinta totale composta dalla spinta idrostatica ( $P_i$ ) e idrodinamica della corrente ( $Q\rho\Delta V$ ).

$$S_{tot} = \gamma \bar{A} Y \cos \theta + Q\rho V_x \quad (10)$$

Applicando l'equazione globale dell'equilibrio dinamico al volume di controllo compreso tra le sezioni 1-2, in cui la corrente si suppone gradualmente variata, (Figura 4) e proiettandola lungo l'asse x, si ottiene

$$P_2 - P_1 + W_x - F_f = Q\rho\Delta V_x \quad (11)$$



dove si è indicato con

$P_i$  , spinta idrostatica sulla sezione  $i$ ;

$W_x$  , componente della forza peso nella direzione del moto;

$F_f$  , forza d'attrito lungo la superficie di contorno del volume di controllo;

$Q$  , portata complessiva (supposta costante);

$\rho$  , densità del fluido;

$\Delta V_x$  , variazione della velocità tra le due sezioni.

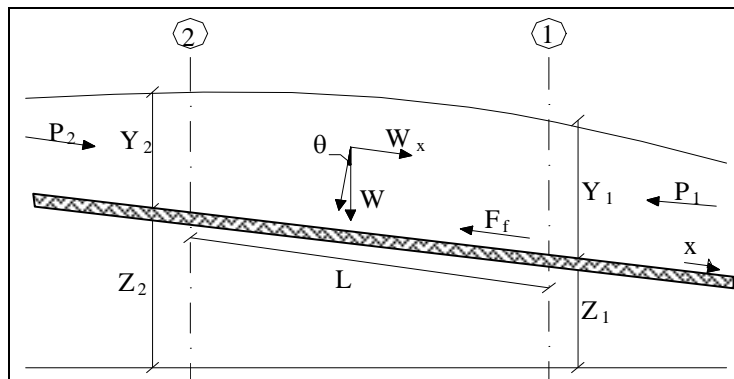


Figura 4 Schema di calcolo

I termini idrostatici per pendenze dell'ordine di 1 a 10 sono valutabili come

$$P = \gamma \bar{A} \bar{Y} \cos \theta \cong \gamma \bar{A} \bar{Y} \quad (12)$$

potendo porre, per le pendenze in esame,  $\cos \theta = 1$ .

Nella relazione (12)  $\gamma$  corrisponde al peso specifico del fluido,  $A$  l'area della sezione ed  $\bar{Y}$  l'altezza del pelo libero nel baricentro della sezione.

La componente della forza peso, noto il peso specifico del fluido, la lunghezza  $L$  del tronco e l'area totale di fluido presente, è stata valutata nel modo seguente:

$$W = \gamma \left( \frac{A_1 + A_2}{2} \right) \cdot L \Rightarrow W_x = W \cdot \sin \theta \quad (13)$$

La forza d'attrito  $F_f$  è funzione delle caratteristiche del fluido come la densità dell'acqua, l'azione tangenziale che si esplica sul letto del fiume e la cadente piezometrica  $J$ .

In particolare:

$$F_f = \tau PL$$

$$\tau = \gamma R J \Rightarrow F_f = \gamma \frac{A}{P} J PL = \gamma \left( \frac{A_1 + A_2}{2} \right) \cdot JL \quad (14)$$

dove P ed R sono rispettivamente il perimetro bagnato ed il raggio idraulico della sezione.

La soluzione dell'equazione (10) avviene per iterazioni successive. Vengono quindi calcolati tutti i profili sia in regime di corrente subcritica, partendo dalla sezione di valle e procedendo a ritroso fino alla sezione di monte, sia in regime supercritico partendo dalla sezione di monte con la condizione imposta, determinando nel primo caso  $S_{tot,sub}$  e nel secondo  $S_{tot,super}$ . Le sezioni in cui la soluzione è posta uguale alla quota critica  $(Y+Z)_{crit}$  vengono salvate in memoria.

Successivamente si controlla che  $S_{tot,super}$  sia maggiore della  $S_{tot,sub}$ . Se risulta  $S_{tot,super} > S_{tot,sub}$  allora è valida la condizione supercritica ed inizia il calcolo del profilo di corrente veloce verso valle controllando che in ogni sezione permanga verificata la disuguaglianza.

Se invece nella sezione di monte è  $S_{tot,super} < S_{tot,sub}$ , è valida la soluzione subcritica, e il programma ricerca la prima sezione verso valle, conservata in memoria, in cui la soluzione in regime subcritico era stata posta uguale alla quota critica. Da qui ha inizio il calcolo di un profilo di corrente rapida verso valle che è valido finché non si arriva ad una sezione con una soluzione subcritica alla quale corrisponde una  $S_{tot,super} < S_{tot,sub}$ .

Si assume quindi che, fra questa sezione e quella precedente si verifichi un risalto idraulico, con transizione da corrente veloce a corrente lenta e si prosegue con lo stesso criterio fino ad arrivare alla sezione di valle.

Nella Figura 5 è rappresentata una parte del profilo dove si verifica il passaggio dal regime supercritico a quello subcritico, che può verificarsi in regime di corrente mista.

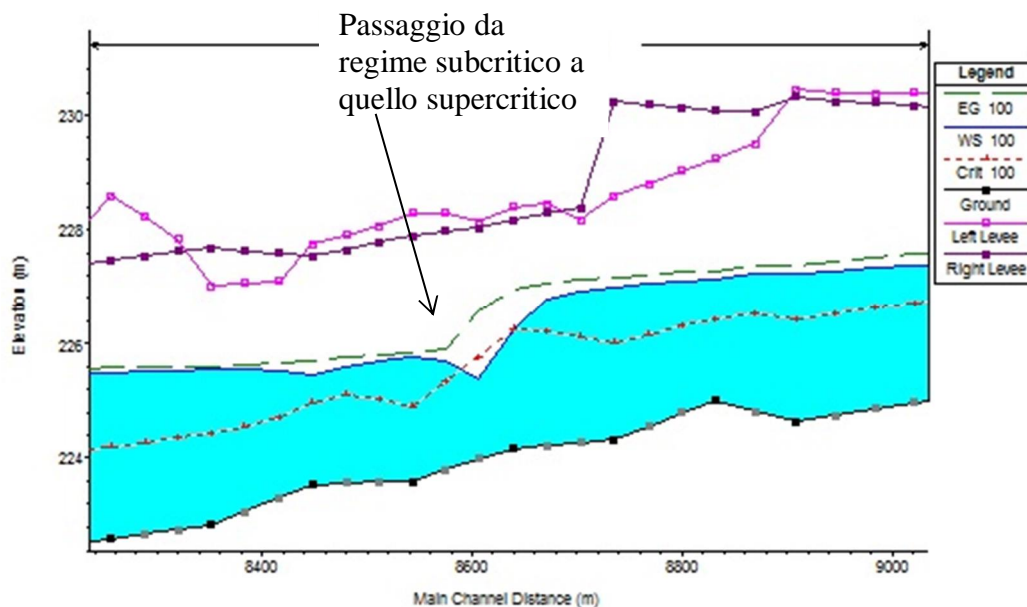


Figura 5 Profilo calcolato in regime di corrente mista

Le equazioni (1) e (11) sono state applicate anche alle sezioni caratterizzate dalla presenza di un ponte. E' stato sufficiente suddividere il tratto interessato in più sezioni e ripetere per la successione di esse l'analisi svolta per il tratto delimitato da sole due sezioni.

Prendendo un tratto caratterizzato dalla presenza di un ponte, Figura 4 e Figura 5, si evidenziano 3 zone:

- una zona di contrazione;
- una zona intermedia interessata dalla presenza del ponte;
- una zona di espansione.

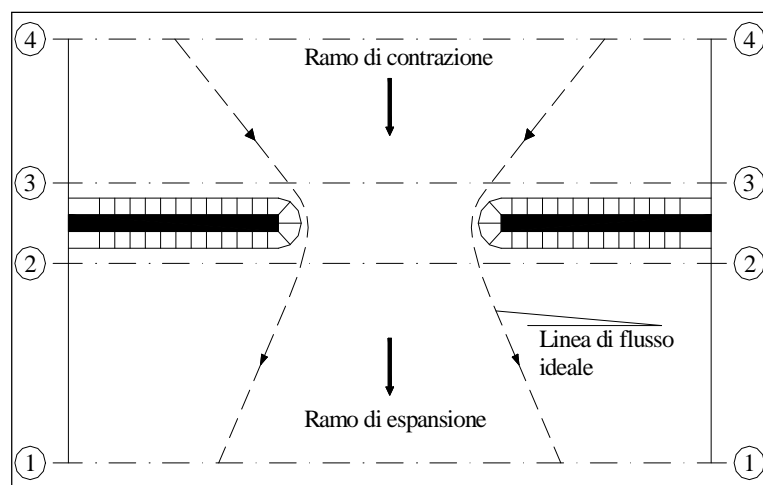


Figura 5 Pianta schematica di un attraversamento fluviale

L'applicazione dell'equazione della conservazione della quantità di moto tra le sezioni 1-2 e 3-4 è del tutto analoga alla situazione vista in precedenza mentre la presenza del ponte comporta termini nuovi nella valutazione dell'equilibrio tra le sezioni 2-BD (Step 1), BD-BU (Step 2) ed BU-3 (Step 3).

Step 1; definendo con  $A_{pi}$  l'area ostruita ed con  $Y_{pi}$  la distanza verticale che intercorre tra il baricentro delle pile e la superficie libera nella zona di valle, l'espressione del bilancio è la seguente:

$$\frac{Q_{BD}^2 \beta_{BD}}{g A_{BD}} + A_{BD} Y_{BD} = \frac{Q_2^2 \beta_2}{g A_2} + A_2 Y_2 - A_{P_{BD}} Y_{P_{BD}} + F_f - W_x \quad (15)$$

Step 2; equilibrio tra BU e BD:

$$\frac{Q_{BD}^2 \beta_{BD}}{g A_{BD}} + A_{BD} Y_{BD} + F_f - W_x = \frac{Q_{BU}^2 \beta_{BU}}{g A_{BU}} + A_{BU} Y_{BU} \quad (16)$$

Step 3 ; equilibrio tra BU e 3:

$$\frac{Q_3^2 \beta_3}{g A_3} + A_3 Y_3 = \frac{Q_{BU}^2 \beta_{BU}}{g A_{BU}} + A_{BU} Y_{BU} - A_{P_{BU}} Y_{P_{BU}} + F_f - W_x + \frac{1}{2} C_D \frac{A_{P_{BU}} Q_3^2}{g A_3^2} \quad (17)$$

con  $C_D$  coefficiente di resistenza idrodinamica intorno alla pila ricavabile dalla tab. 2 in funzione del tipo di pila presente.

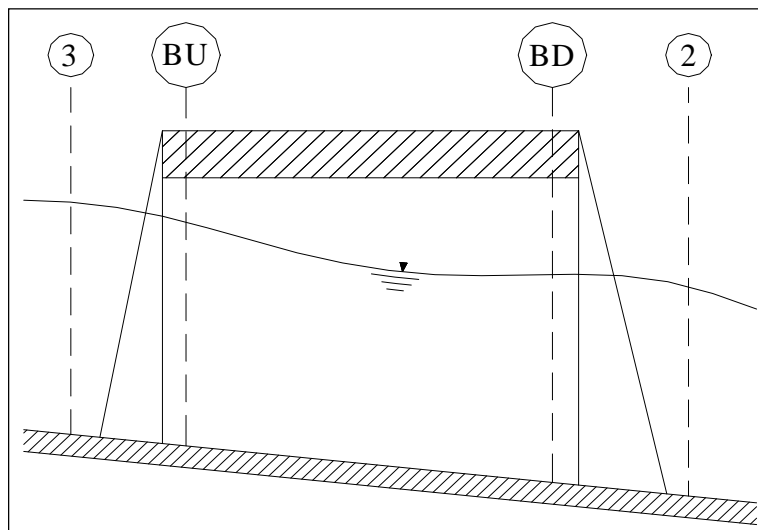


Figura 6 Sezione schematica di un attraversamento fluviale

Tabella 2 - Coefficiente di resistenza idrodinamico  $C_D$

TIPO DI PILA	$C_D$
Pila circolare	1.2
Pila allungata con punta semicircolare	1.33
Pila ellittica con rapporto assi 2 :1	0.6
Pila ellittica con rapporto assi 4 :1	0.32
Pila ellittica con rapporto assi 8 :1	0.29
Pila rettangolare	2.00
Pila triangolare con apertura $\alpha = 30^\circ$	1.00
Pila triangolare con apertura $\alpha = 60^\circ$	1.39
Pila triangolare con apertura $\alpha = 90^\circ$	1.60
Pila triangolare con apertura $\alpha = 120^\circ$	1.72

In alternativa all'equazione della conservazione della quantità di moto il software permette anche di utilizzare l'equazione di Yarnell (non utilizzata per i casi specifici) che permette di valutare le perdite di energia localizzate in corrispondenza di un ponte.

Con riferimento alle Figura 4 e Figura 5, le perdite di energia tra le sezioni 2 e 3 sono state valutate nel modo seguente:

$$H_{3-2} = 2K(K + 10\omega - 0.6) \cdot (\alpha + 15\alpha^4) \cdot \frac{V_2^2}{2g} \quad (18)$$

dove  $H_{i-j}$  rappresenta appunto la perdita di energia nel passaggio della corrente attraverso la sezione ostruita e  $K$ , coefficiente di Yarnell, tiene conto delle differenti sagome di pila esistenti, tabella 3;

Tabella 3 - Coefficiente di Yarnell

<b>TIPO DI PILA</b>	<b>K</b>
Pila semicircolare in punta	0.9
Pila cilindrica doppia collegata con diaframma	0.95
Pila cilindrica doppia senza diaframma	1.05
Pila con punta triangolare $\alpha = 90^\circ$	1.05
Pile rettangolari	1.25
Dieci pile a cavalletto inclinate	2.5

$\omega$  rappresenta il rapporto tra l'altezza ed il tirante della sezione 2;  $\alpha$  il rapporto tra l'area ostruita dalle pile e l'area totale ed infine  $V_2$  la velocità a valle della sezione.

Il modello elaborato prevede una corrente con un'altezza idrica minore dell'altezza di intradosso del ponte. Nel caso di correnti con altezza idrica superiore o eguale alla quota di intradosso dell'attraversamento fluviale, la valutazione delle perdite di energia è effettuata attraverso il calcolo della portata che attraversa la sezione. In particolare, in riferimento ad un caso generico, Figura 6, la portata è calcolata nel modo seguente:

$$Q = C_d A_1 \left[ 2g \left( Y_1 - \frac{Z}{2} + \frac{\alpha_1 V_1^2}{2g} \right) \right]^{1/2} \quad (19)$$

dove

$C_d$ , coefficiente di deflusso il cui andamento è riportato nel grafico di Figura 7, assumendo valori tra 0,27 e 0,5;

$A_1$ , area della luce nella sezione di monte;

$Y_1$ , altezza idrica della sezione di monte;

$\alpha$ , coefficiente correttivo cinetico;

$V_1$ , velocità della corrente a monte.

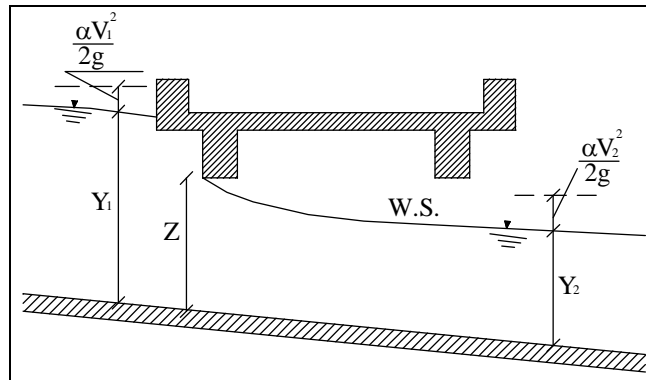


Figura 7 Sezione schematica di un ponte – Schema di calcolo

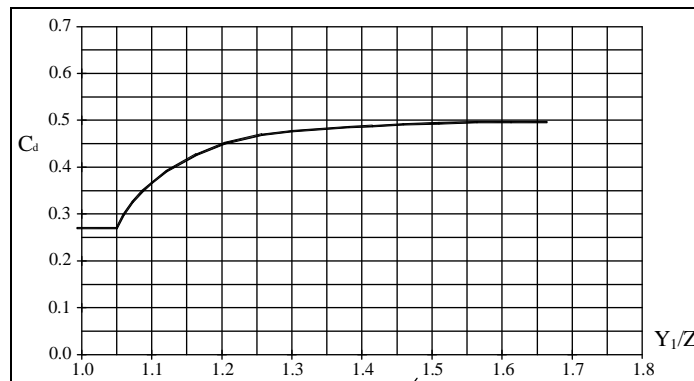


Figura 8 Diagramma per la stima del coefficiente di deflusso  $C_d$

Se il ponte è in pressione sia a monte che a valle l'equazione (19) è corretta nel modo seguente:

$$Q = CA\sqrt{2gH} \quad (20)$$

dove  $C$  assume il valore di 0.8 ed  $H$  coincide con la perdita di energia totale tra la sezione di monte e di valle del ponte come indicato in Figura 9.

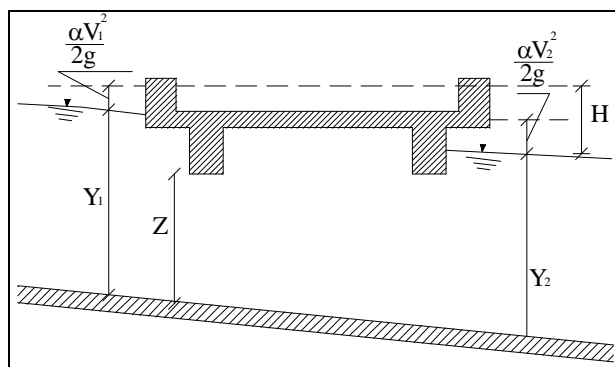


Figura 9 Sezione schematica di un ponte – Schema di calcolo

Infine se il ponte è superato dalla corrente di piena, Figura 10, la portata si calcola nel modo seguente:

$$Q = CLH^{2/3} \quad (21)$$

con C si indica un coefficiente correttivo della portata, L la lunghezza del ponte ed H la differenza di energia tra monte e valle.

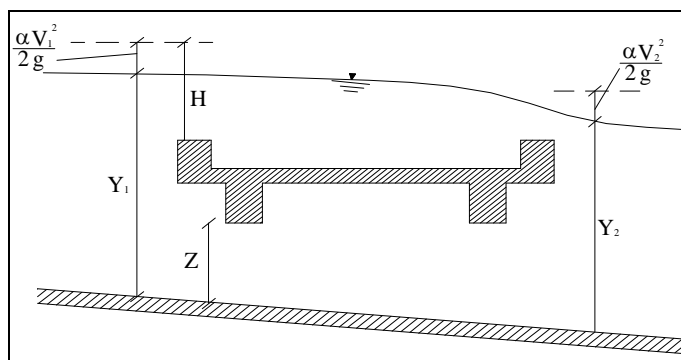


Figura 10 Sezione schematica di un ponte – Schema di calcolo

**2** ALLEGATO II -  
RISULTATI SIMULAZIONI IDRODINAMICHE



## 2.1 CONFIGURAZIONE STATO DI FATTO

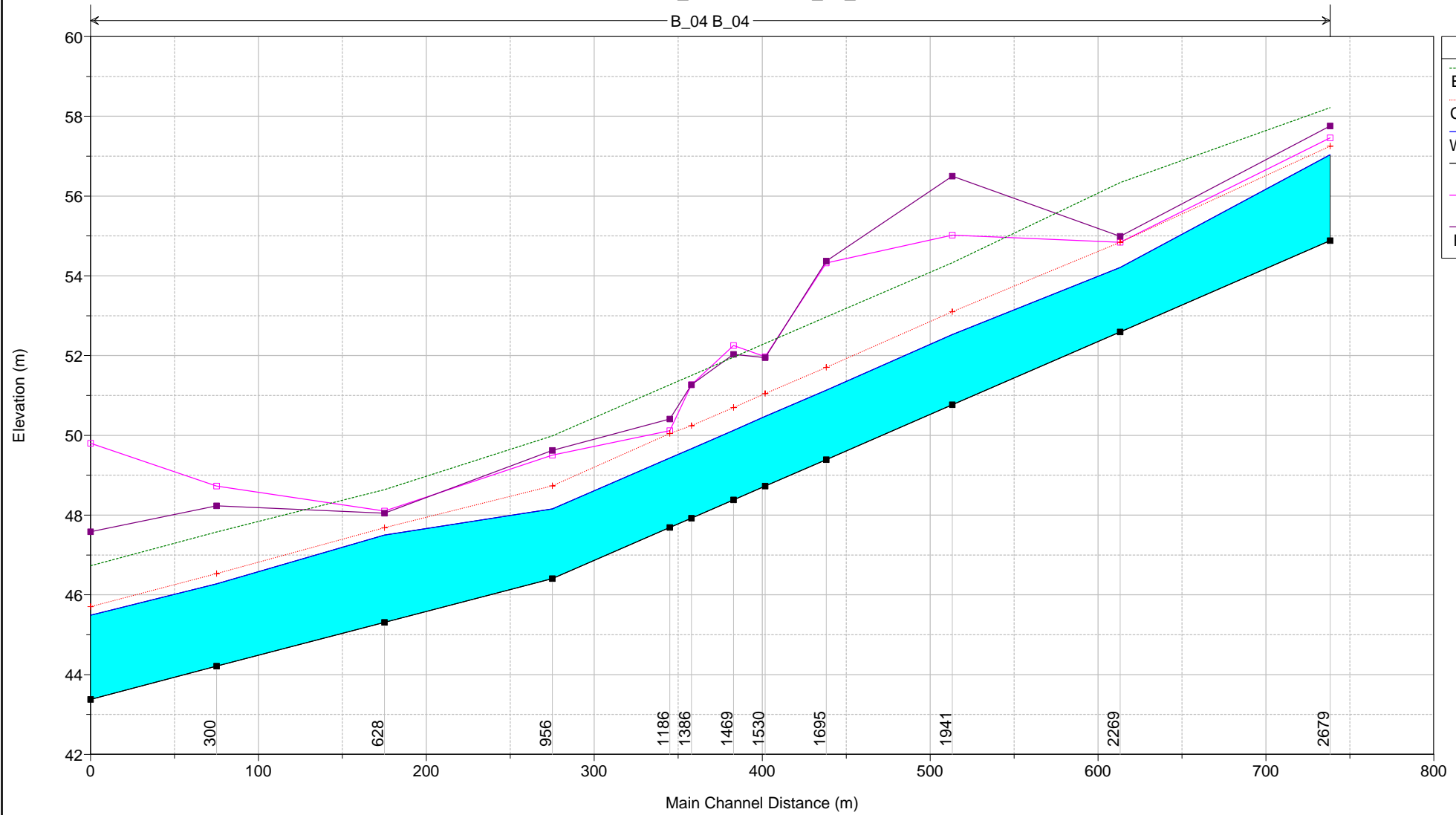
2.1.1. Corso d'acqua B.04  
(Configurazione di stato di fatto - Evento TR 200 anni)

HEC-RAS Plan: SDF River: B\_04 Reach: B\_04 Profile: TR=200

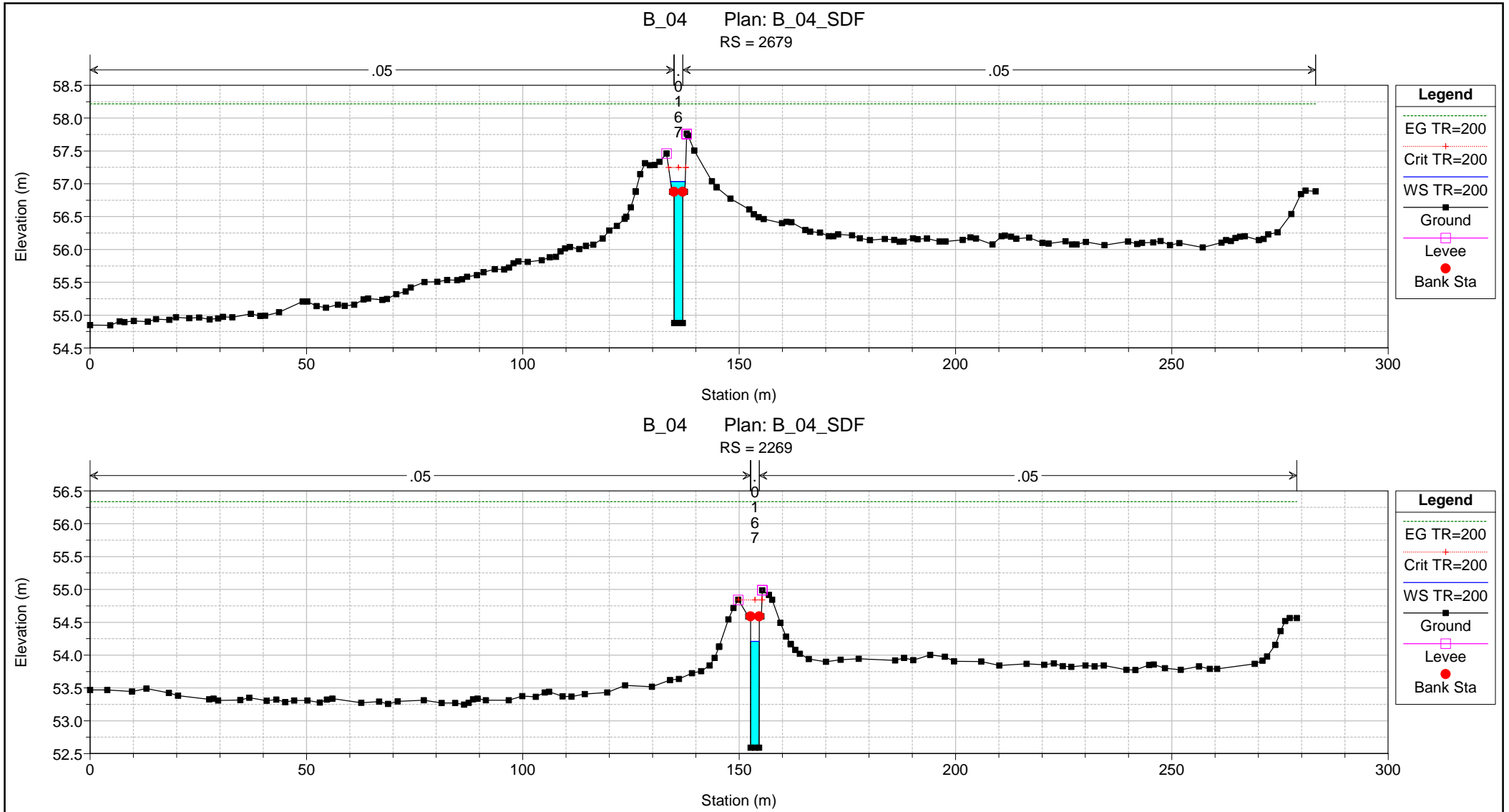
Reach	River Sta	Profile	Q Total (m3/s)	Min Ch El (m)	Max Chl Dpth (m)	W.S. Elev (m)	Crit W.S. (m)	Diff	Froude # Chl	E.G. Elev (m)	Vel Chnl (m/s)	Vel Total (m/s)	Hydr Radius C (m)	Shear Chan (N/m2)	Hydr Depth (m)
B_04	2679	TR=200	21.00	54.88	2.19	57.04	57.25	-0.21	1.05	58.22	4.82	4.65	0.72	71	1.33
B_04	2269	TR=200	21.00	52.59	1.62	54.21	54.84	-0.63	1.63	56.34	6.46	6.46	0.62	134	1.61
B_04	1941	TR=200	21.00	50.77	1.76	52.53	53.10	-0.57	1.43	54.33	5.94	5.94	0.64	112	1.75
B_04	1695	TR=200	21.00	49.39	1.76	51.13	51.70	-0.57	1.46	52.97	6.01	6.01	0.64	115	1.73
B_04	1530	TR=200	21.00	48.73	1.74	50.47	51.05	-0.58	1.45	52.30	5.99	5.99	0.64	114	1.74
B_04	1469	TR=200	21.00	48.38	1.74	50.12	50.69	-0.57	1.46	51.96	6.01	6.01	0.64	115	1.73
B_04	1386	TR=200	21.00	47.92	1.96	49.66	50.24	-0.58	1.46	51.50	6.00	6.00	0.64	114	1.73
B_04	1186	TR=200	21.00	47.69	2.27	49.43	50.05	-0.62	1.45	51.27	5.99	5.99	0.64	114	1.74
B_04	956	TR=200	21.00	46.41	1.74	48.15	48.73	-0.58	1.45	49.99	6.00	6.00	0.64	114	1.73
B_04	628	TR=200	21.00	45.31	2.53	47.50	47.68	-0.18	1.03	48.64	4.74	4.53	0.73	68	1.31
B_04	300	TR=200	21.00	44.21	2.06	46.27	46.53	-0.26	1.13	47.58	5.05	4.98	0.69	79	1.38
B_04	54	TR=200	21.00	43.38	2.11	45.49	45.71	-0.22	1.09	46.73	4.94	4.82	0.71	75	1.40

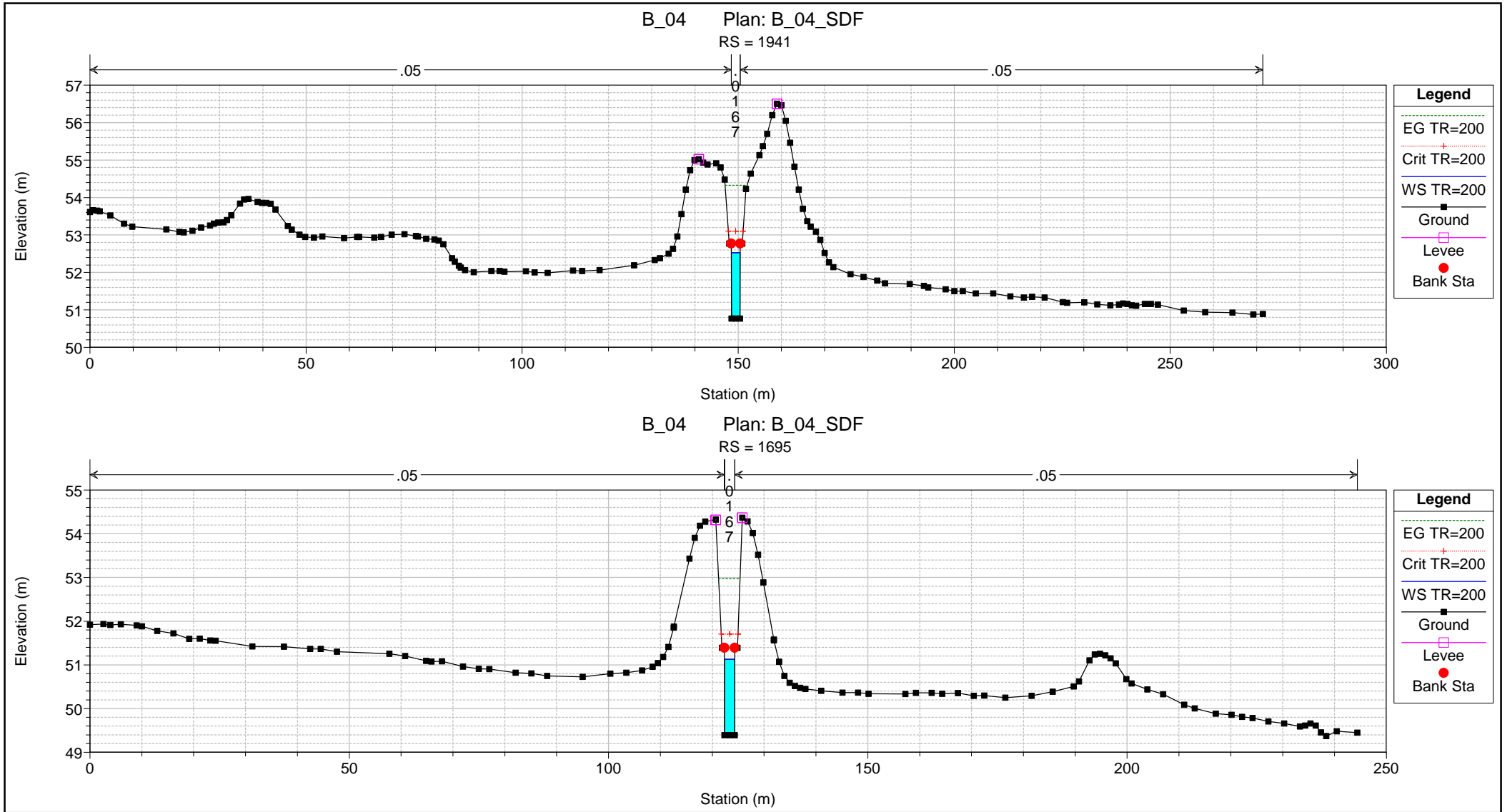
B\_04 Plan: B\_04\_SDF

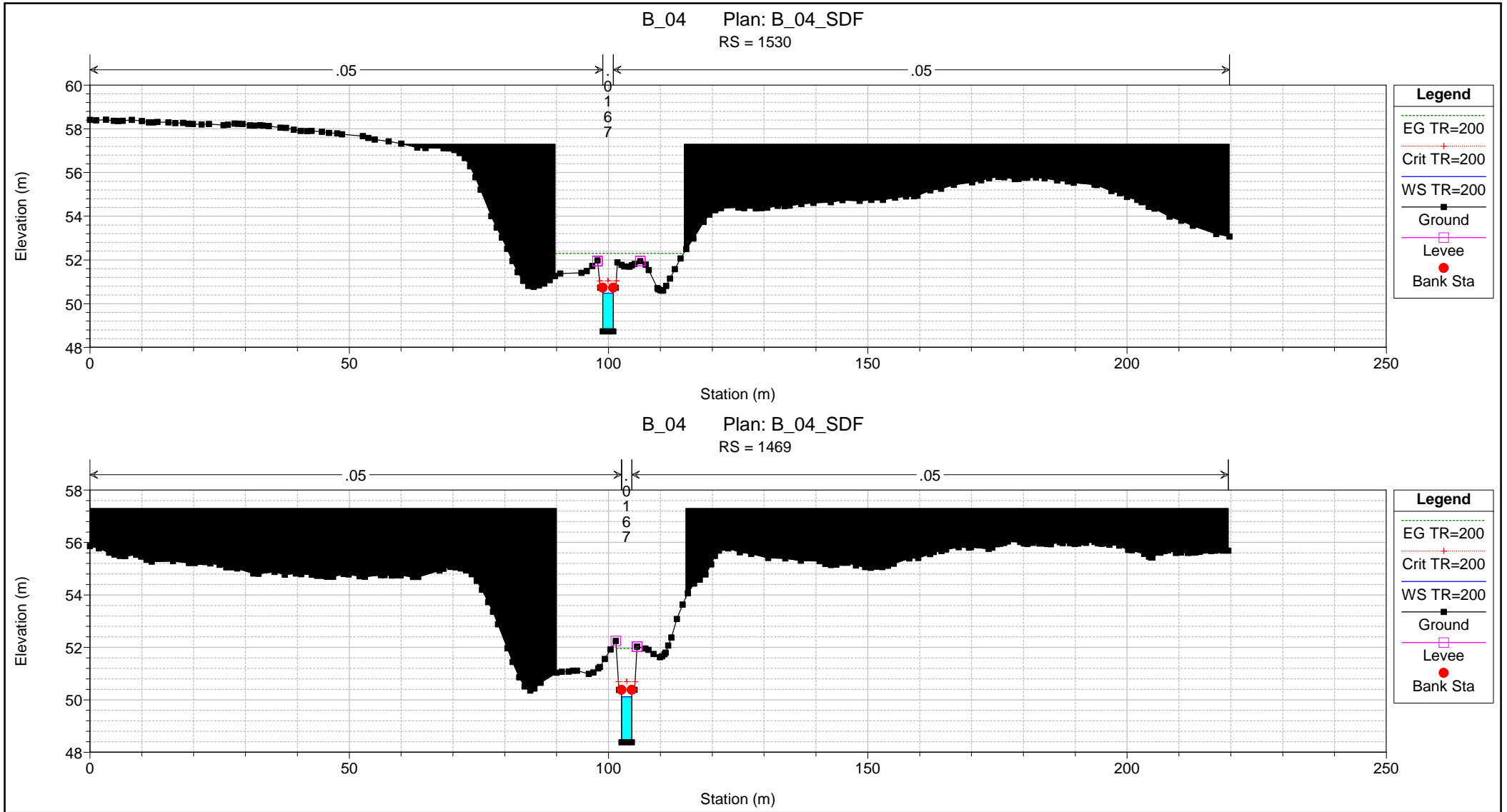
B\_04 B\_04

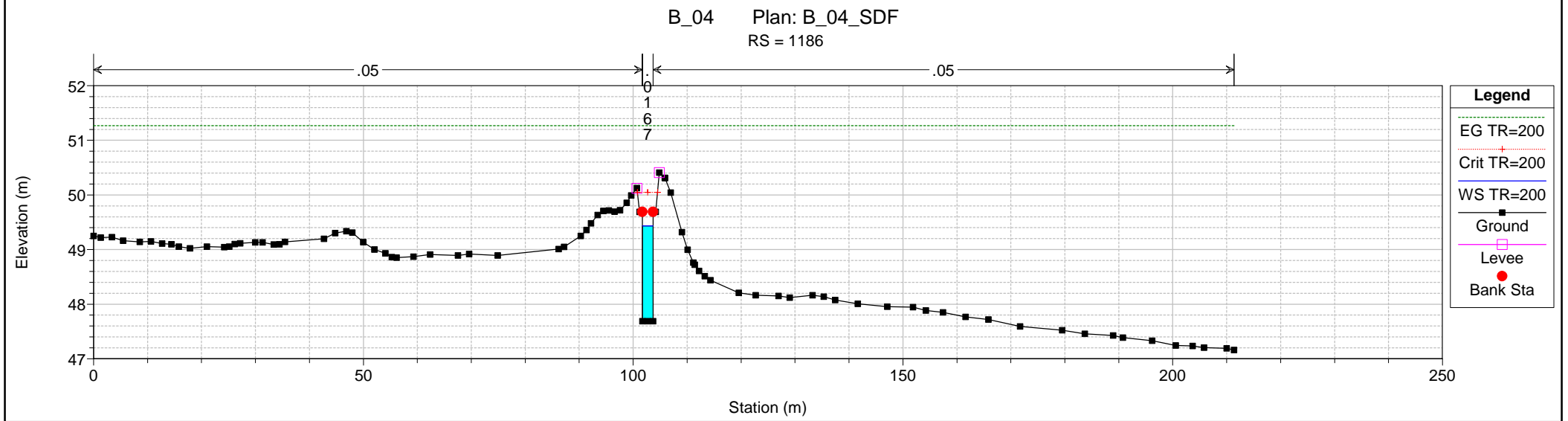
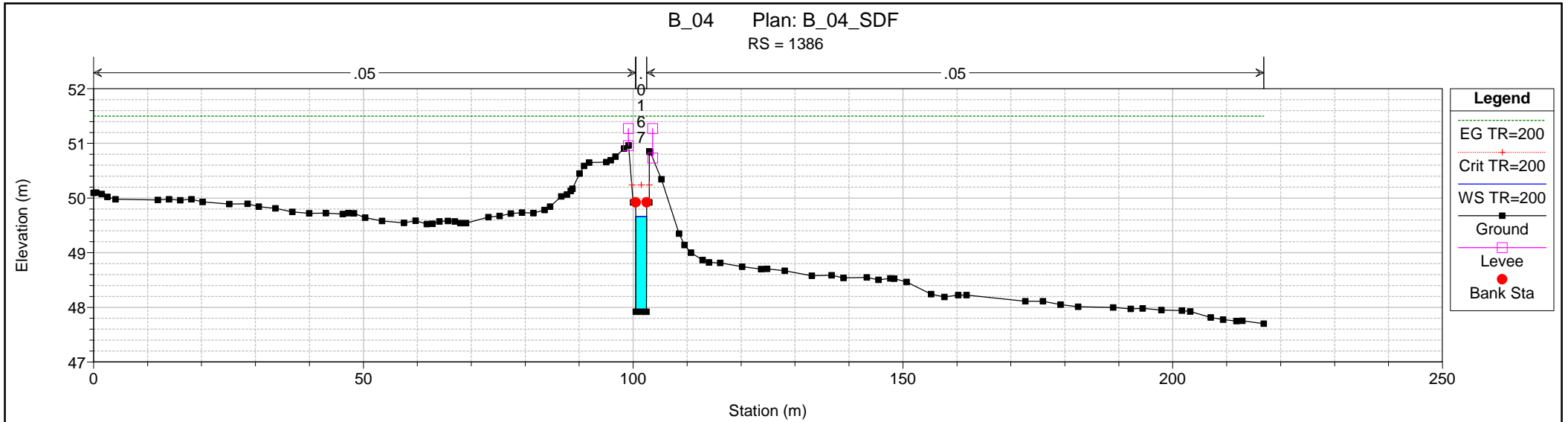


- Legend**
- EG TR=200
  - Crit TR=200
  - WS TR=200
  - Ground
  - Left Levee
  - Right Levee

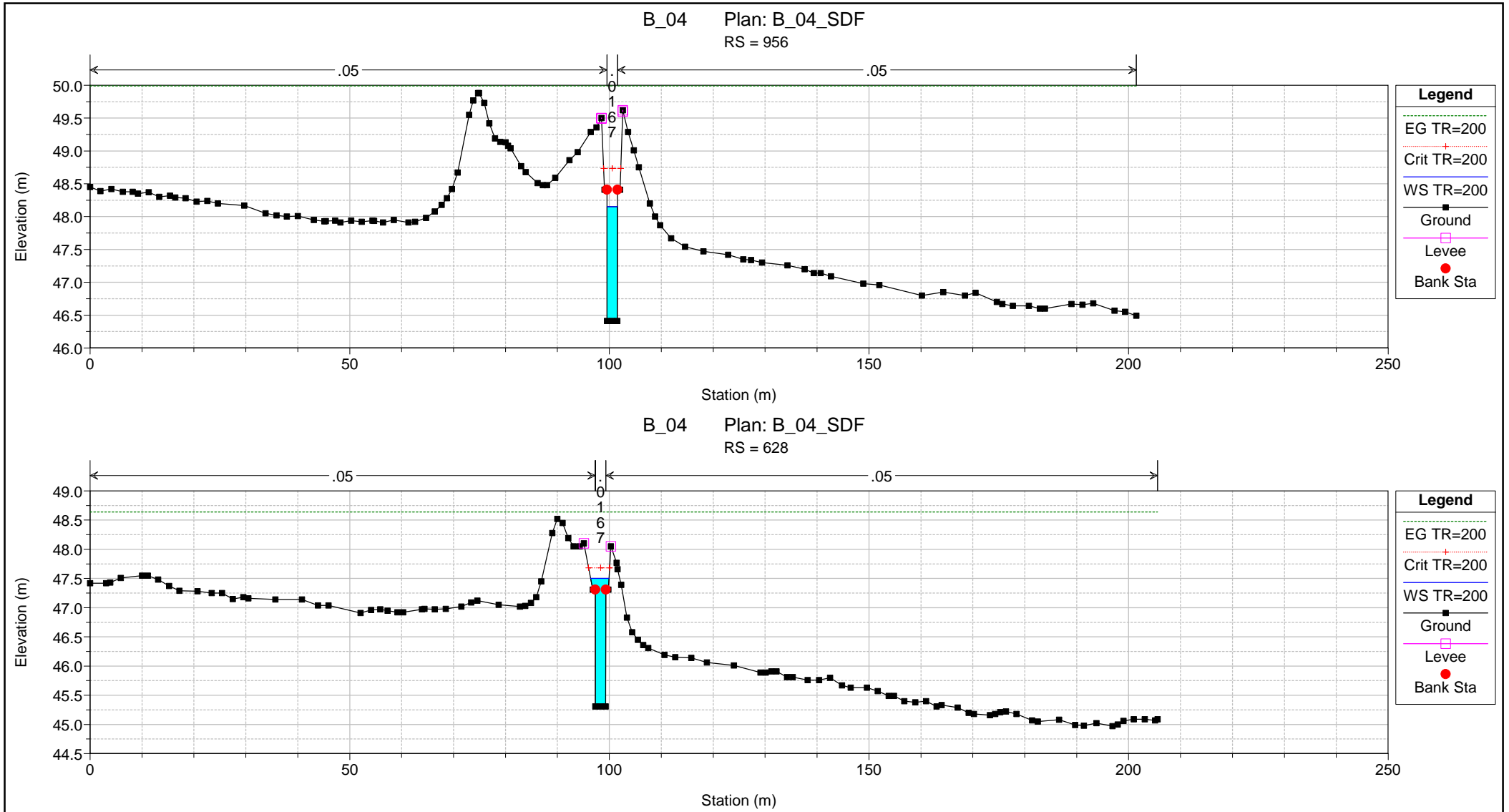


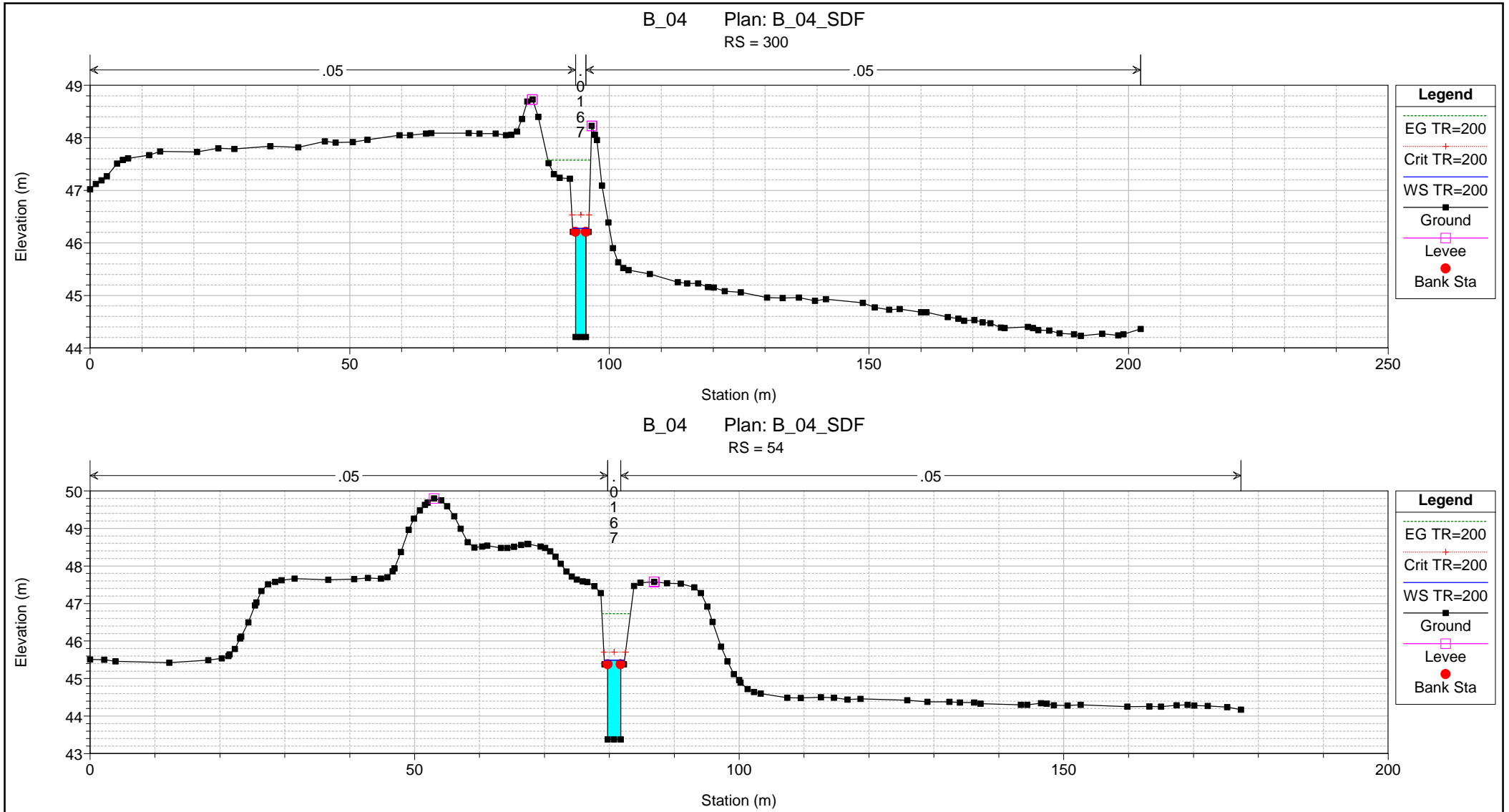












## 2.2 CONFIGURAZIONE DI PROGETTO

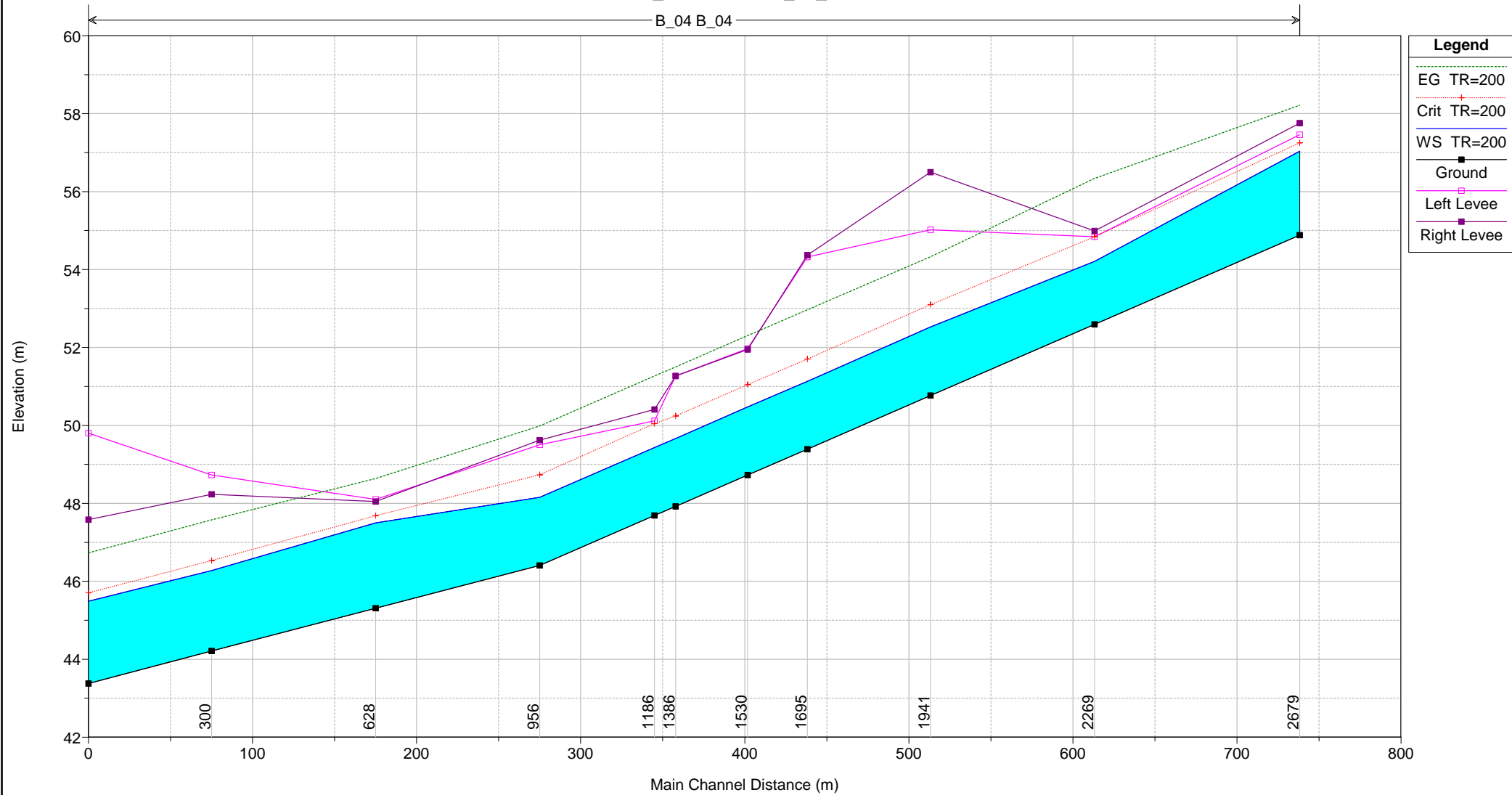
2.2.1. Corso d'acqua B.04  
(Configurazione di progetto - Evento TR 200 anni)

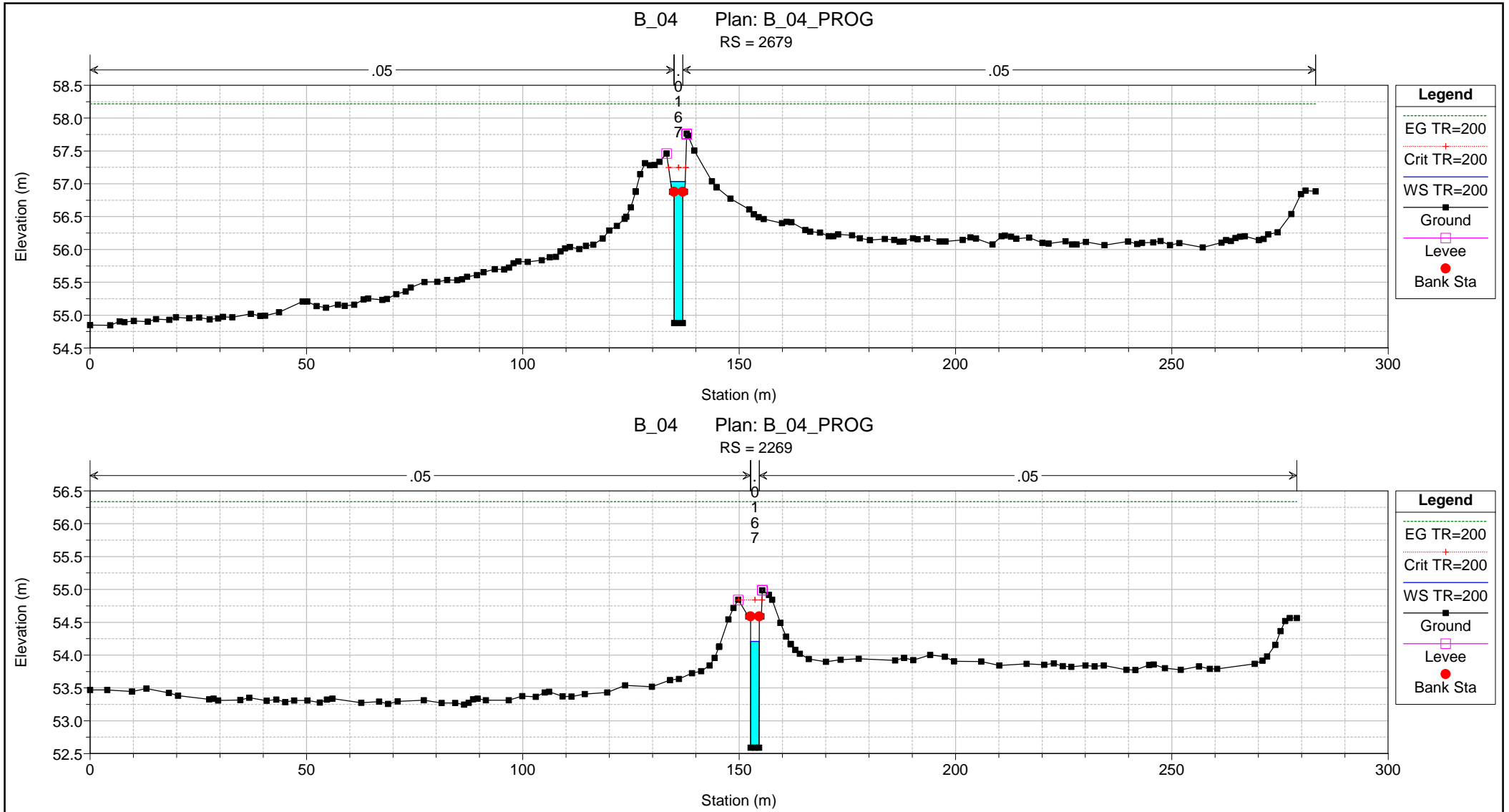
HEC-RAS Plan: PROG River: B\_04 Reach: B\_04 Profile: TR=200

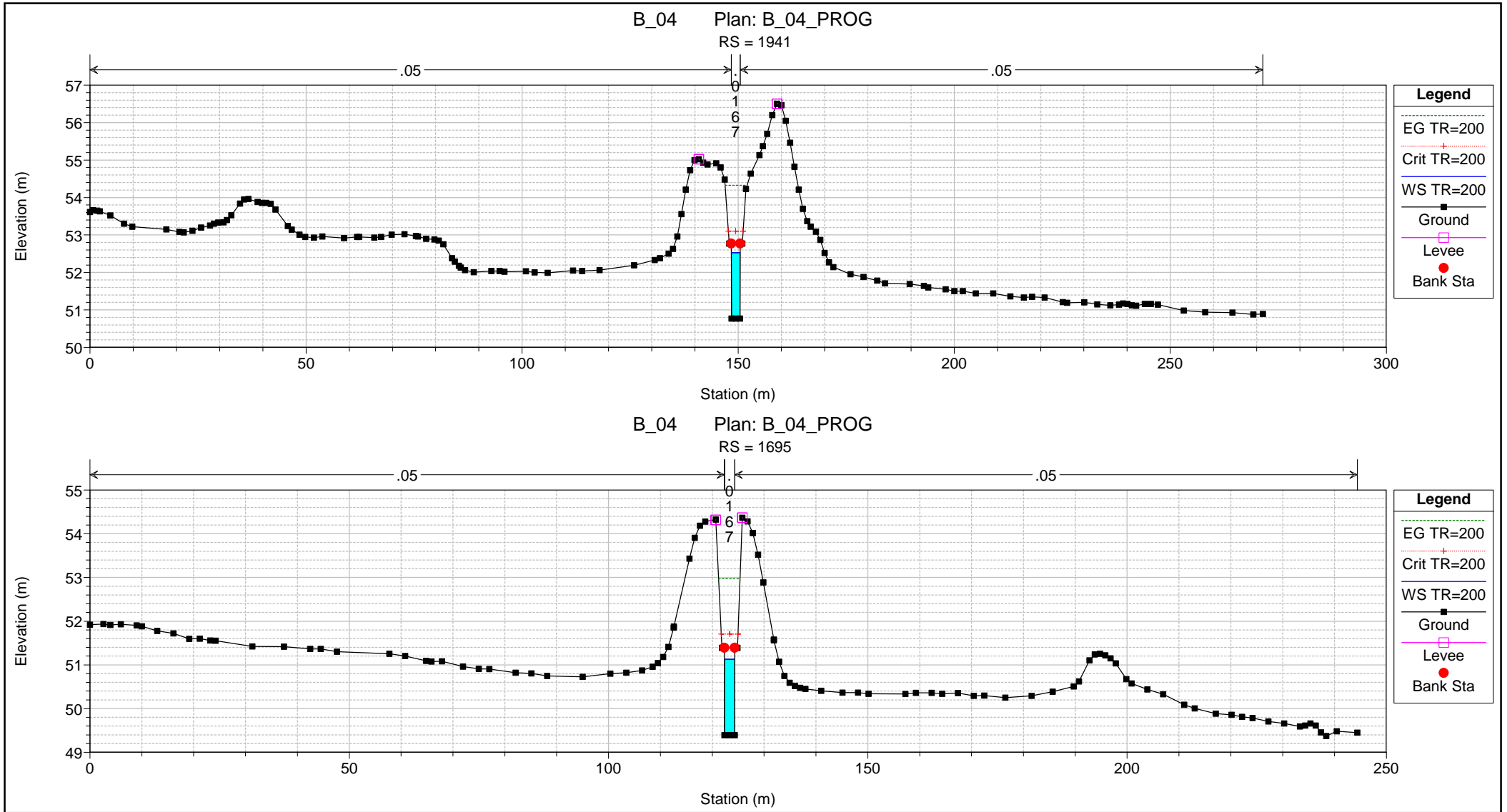
Reach	River Sta	Profile	Q Total (m3/s)	Min Ch El (m)	Max Chl Dpth (m)	W.S. Elev (m)	Crit W.S. (m)	Diff	Froude # Chl	E.G. Elev (m)	Vel Chnl (m/s)	Vel Total (m/s)	Hydr Radius C (m)	Shear Chan (N/m2)	Hydr Depth (m)
B_04	2679	TR=200	21.00	54.88	2.19	57.04	57.25	-0.21	1.05	58.22	4.82	4.65	0.72	71	1.33
B_04	2269	TR=200	21.00	52.59	1.62	54.21	54.84	-0.63	1.63	56.34	6.46	6.46	0.62	134	1.61
B_04	1941	TR=200	21.00	50.77	1.76	52.53	53.10	-0.57	1.43	54.33	5.94	5.94	0.64	112	1.75
B_04	1695	TR=200	21.00	49.39	1.76	51.13	51.70	-0.57	1.46	52.97	6.01	6.01	0.64	115	1.73
B_04	1530	TR=200	21.00	48.73	1.74	50.47	51.05	-0.58	1.45	52.30	5.99	5.99	0.64	114	1.74
B_04	1386	TR=200	21.00	47.92	1.74	49.66	50.24	-0.58	1.46	51.50	6.01	6.01	0.64	115	1.73
B_04	1186	TR=200	21.00	47.69	2.27	49.43	50.05	-0.62	1.45	51.27	6.00	6.00	0.64	114	1.74
B_04	956	TR=200	21.00	46.41	1.74	48.15	48.73	-0.58	1.46	49.99	6.00	6.00	0.64	114	1.73
B_04	628	TR=200	21.00	45.31	2.53	47.50	47.68	-0.18	1.03	48.64	4.74	4.53	0.73	68	1.31
B_04	300	TR=200	21.00	44.21	2.06	46.27	46.53	-0.26	1.13	47.58	5.05	4.98	0.69	79	1.38
B_04	54	TR=200	21.00	43.38	2.11	45.49	45.71	-0.22	1.09	46.73	4.94	4.82	0.71	75	1.40

B\_04 Plan: B\_04\_PROG

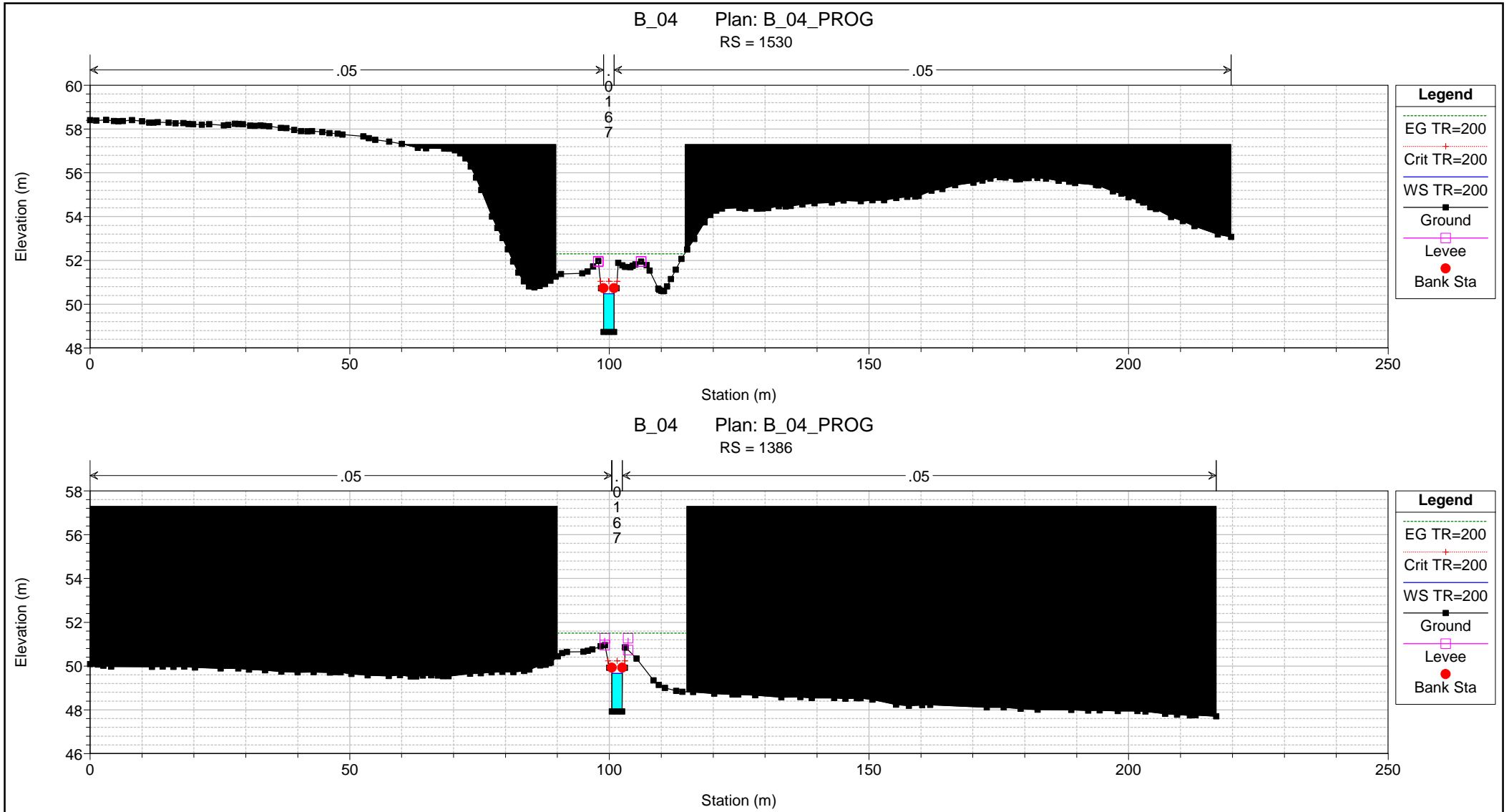
B\_04 B\_04

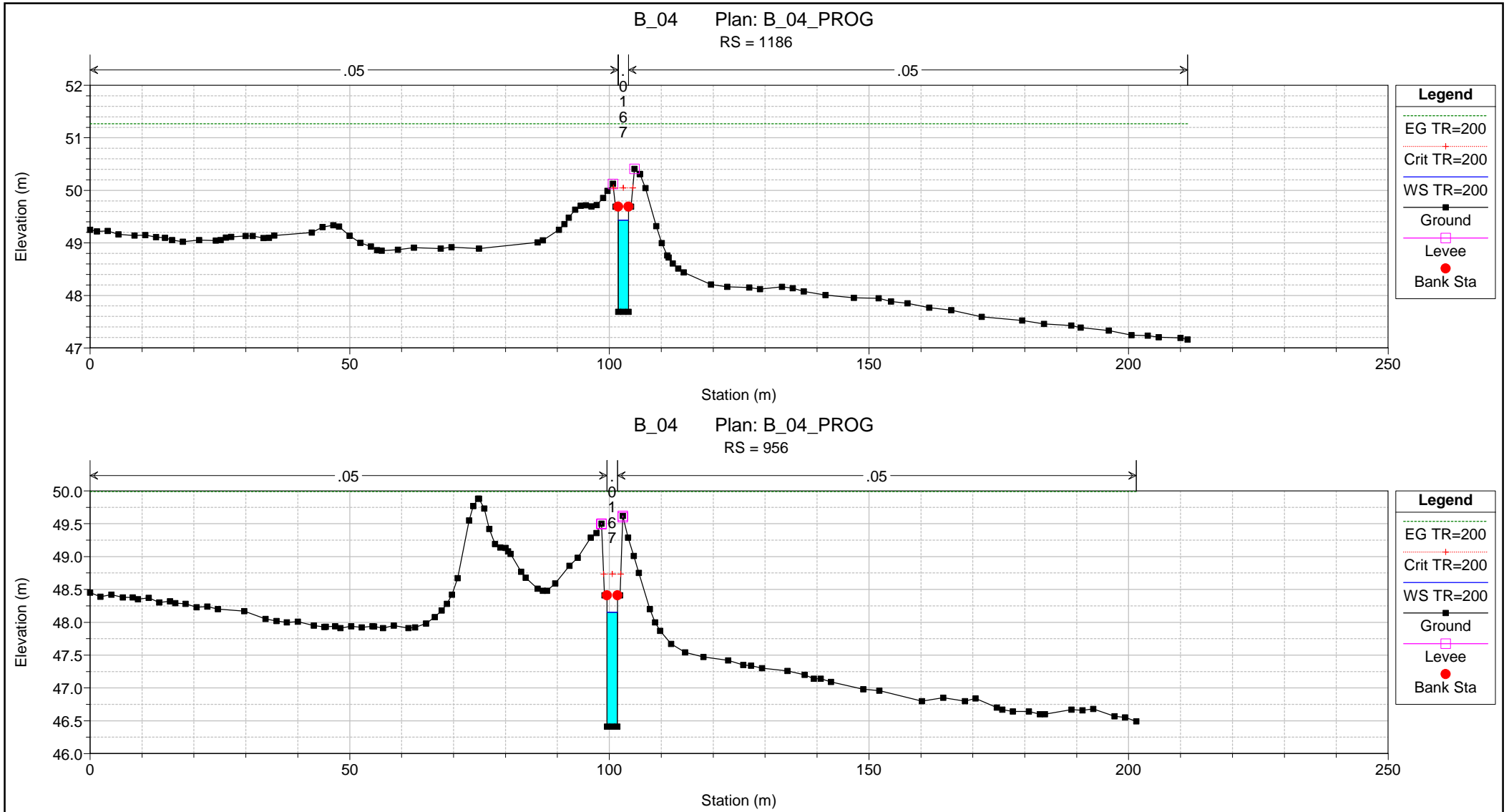


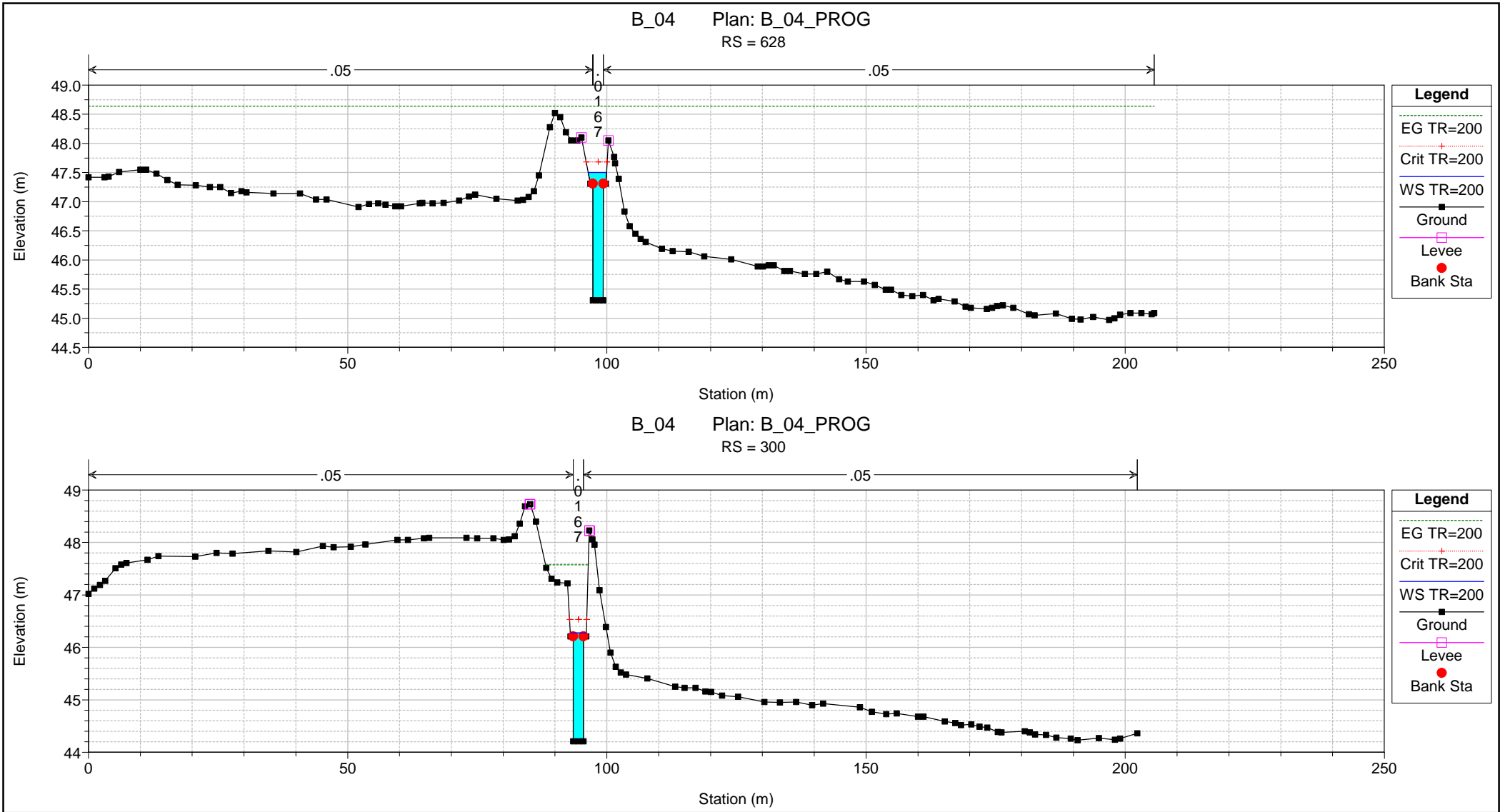




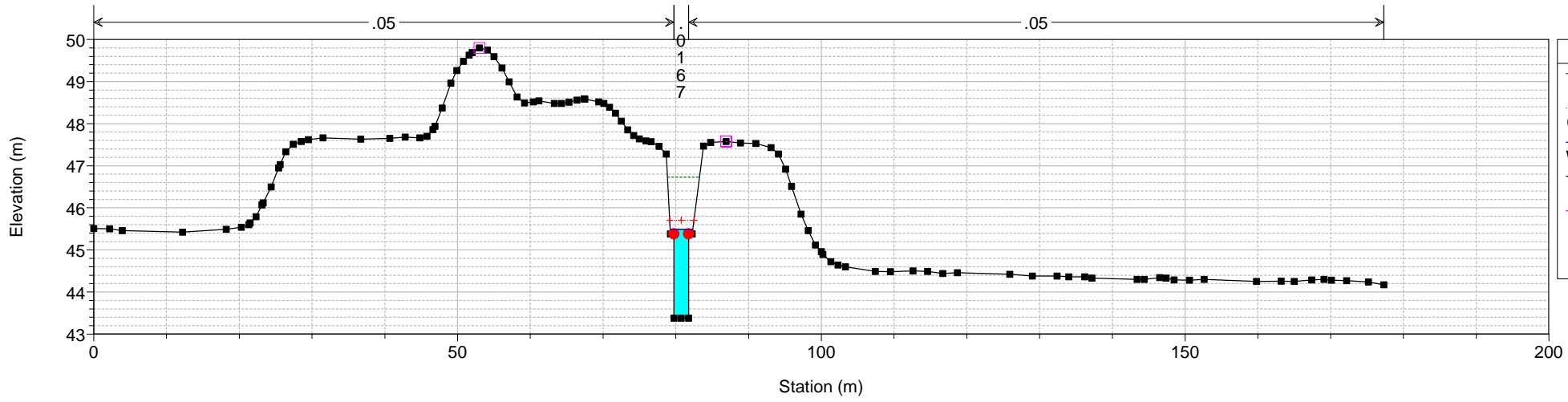








B\_04 Plan: B\_04\_PROG  
RS = 54



**Legend**

- EG TR=200
- Crit TR=200
- WS TR=200
- Ground
- Levee
- Bank Sta

**3** ALLEGATO III -  
RISULTATI SIMULAZIONI IDRODINAMICHE DI INLET-OUTLET CONTROL

3.1.1. Corso d'acqua B.01  
(Evento TR 200 anni)

# Channel Report

## B.01 - Pk 0+940S

### Rectangular

Bottom Width (m) = 24.2000  
Total Depth (m) = 5.0000

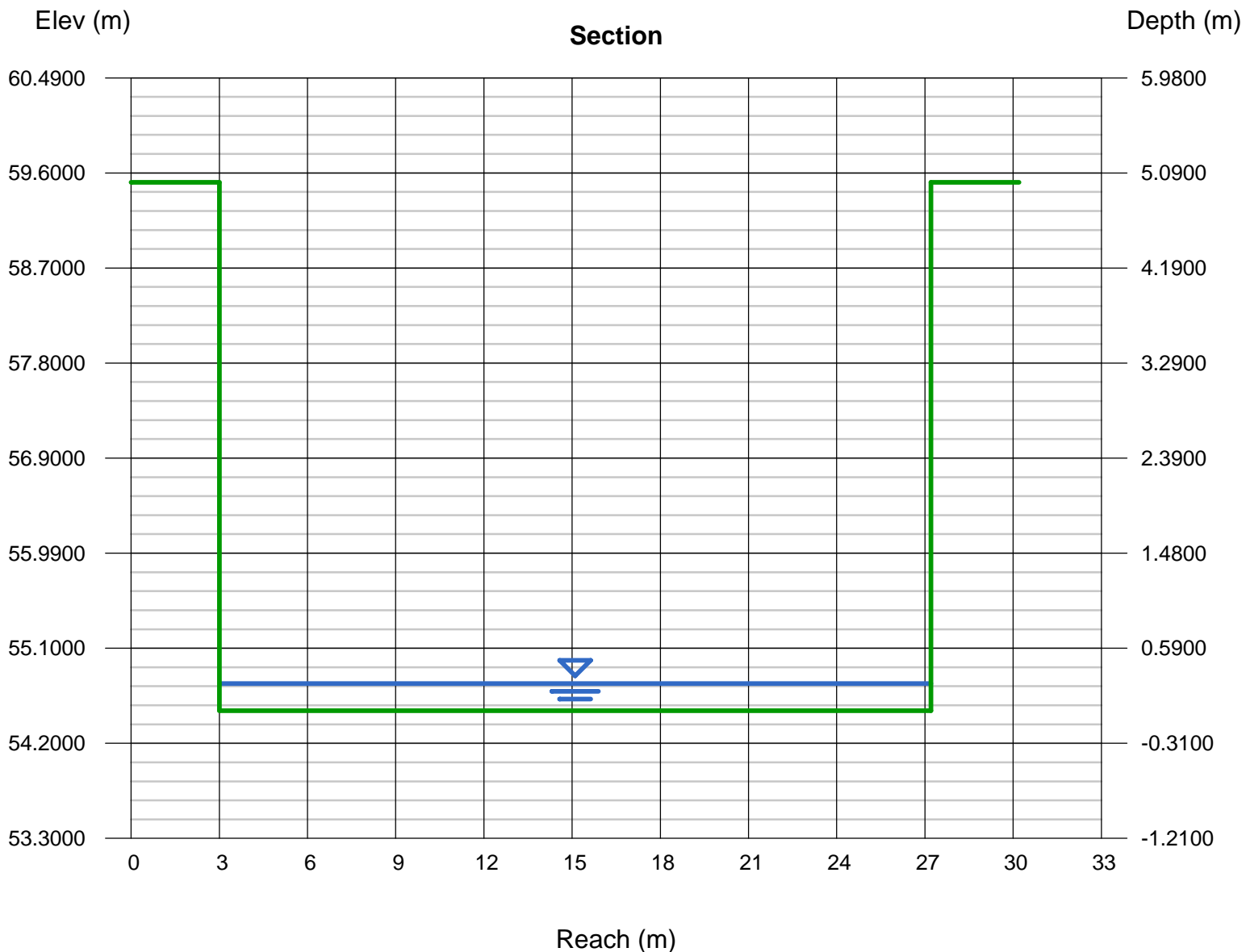
Invert Elev (m) = 54.5100  
Slope (%) = 1.7000  
N-Value = 0.040

### Calculations

Compute by: Known Q  
Known Q (cms) = 8.0000

### Highlighted

Depth (m) = 0.2560  
Q (cms) = 8.0000  
Area (sqm) = 6.1960  
Velocity (m/s) = 1.2912  
Wetted Perim (m) = 24.7121  
Crit Depth, Yc (m) = 0.2256  
Top Width (m) = 24.2000  
EGL (m) = 0.3411



3.1.2. Corso d'acqua B.02  
(Evento TR 200 anni)



# Channel Report

## B.02 - Pk 1+400S

### Rectangular

Bottom Width (m) = 16.7000  
Total Depth (m) = 5.7000

Invert Elev (m) = 56.2200  
Slope (%) = 2.3000  
N-Value = 0.040

### Calculations

Compute by: Known Q  
Known Q (cms) = 21.0000

### Highlighted

Depth (m) = 0.5304  
Q (cms) = 21.0000  
Area (sqm) = 8.8569  
Velocity (m/s) = 2.3710  
Wetted Perim (m) = 17.7607  
Crit Depth, Yc (m) = 0.5456  
Top Width (m) = 16.7000  
EGL (m) = 0.8171

