

TABELLA DIMENSIONI (cm)

TIPO	A	B	L	S
FC1	50	50	150	10
FC2	75	75	225	10

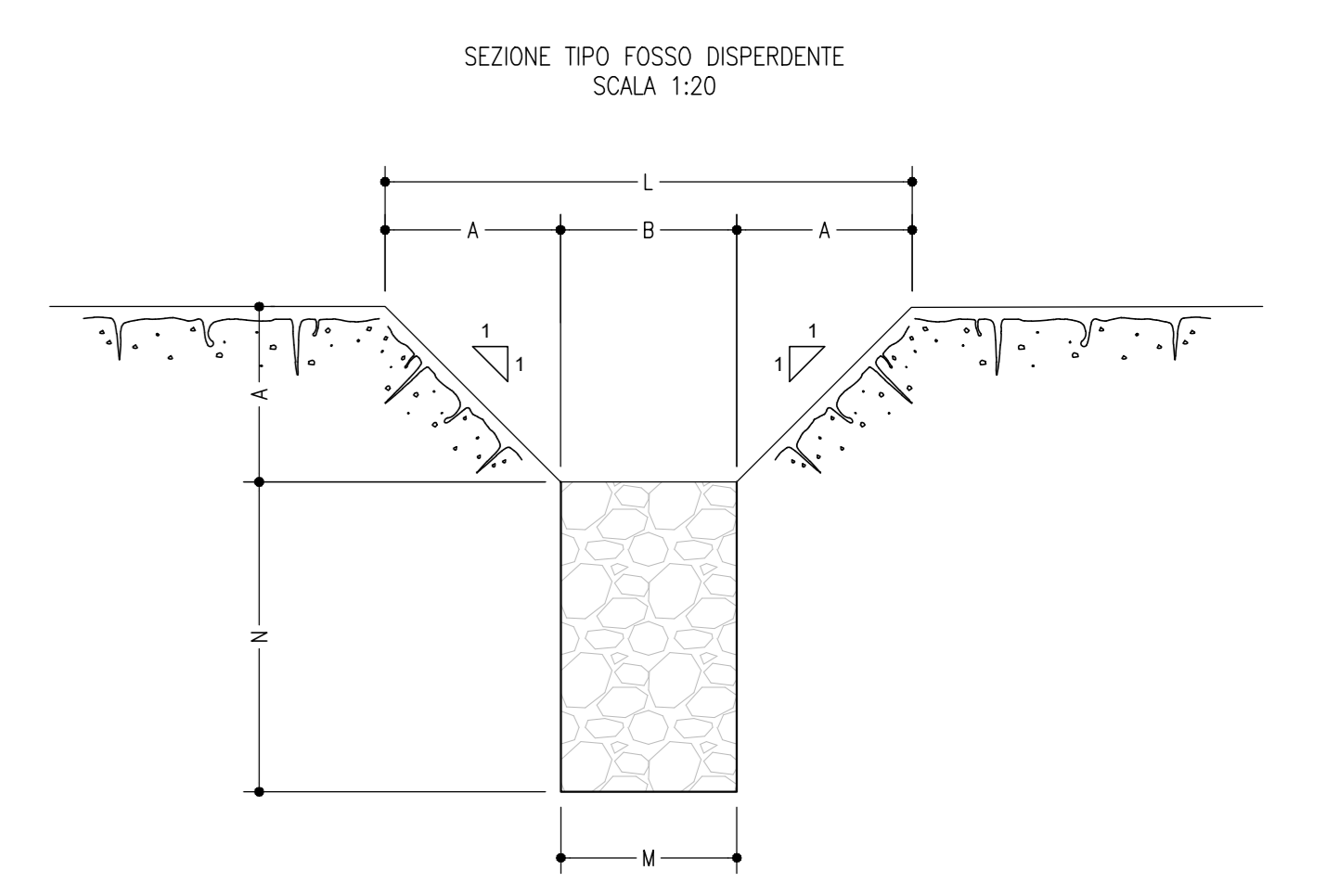
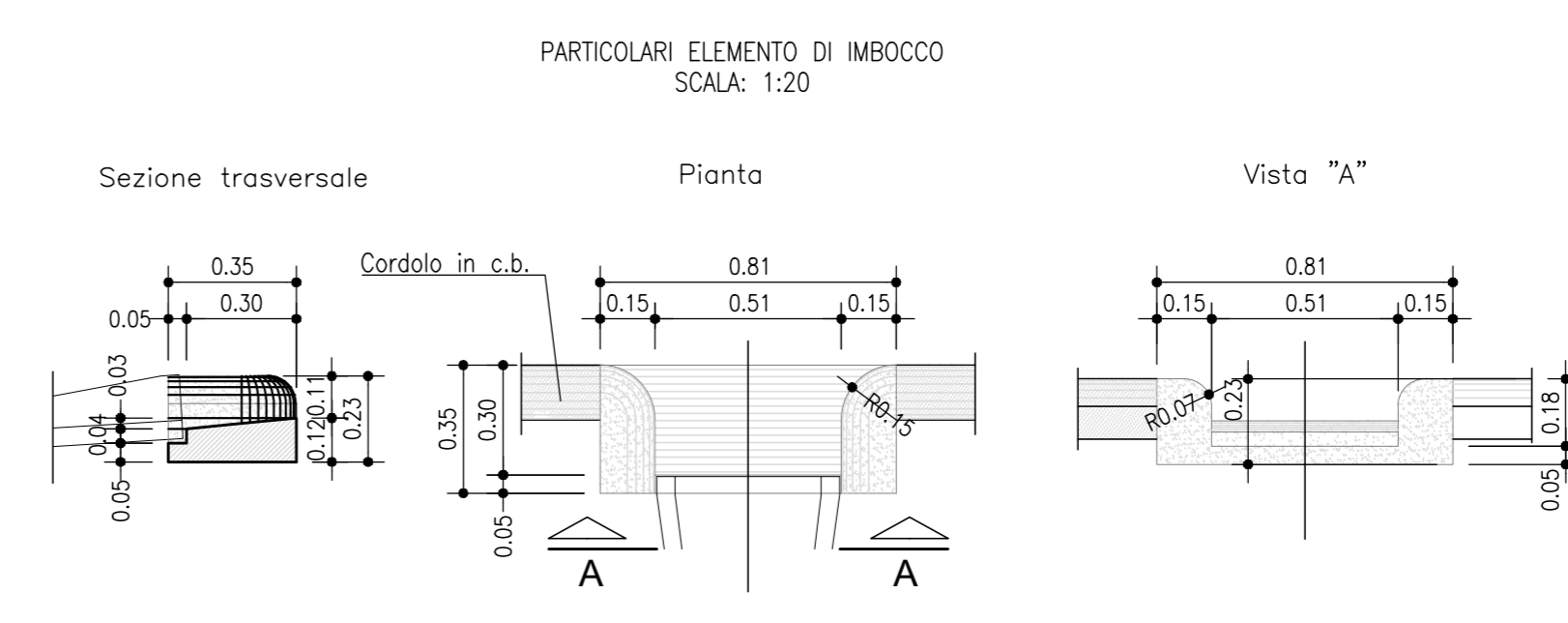
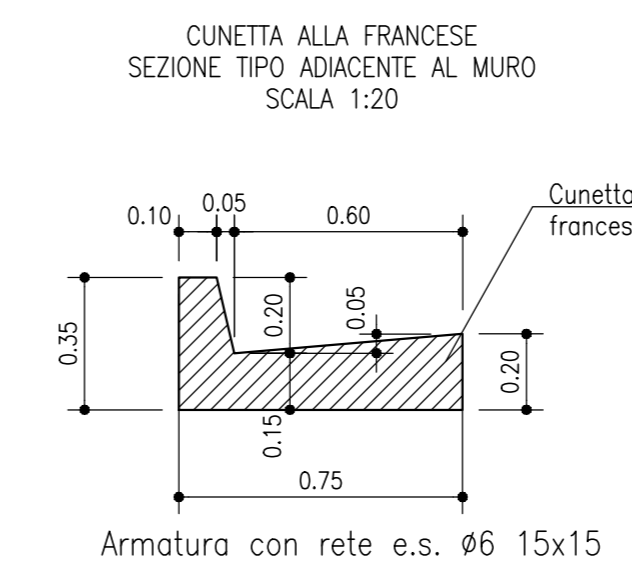
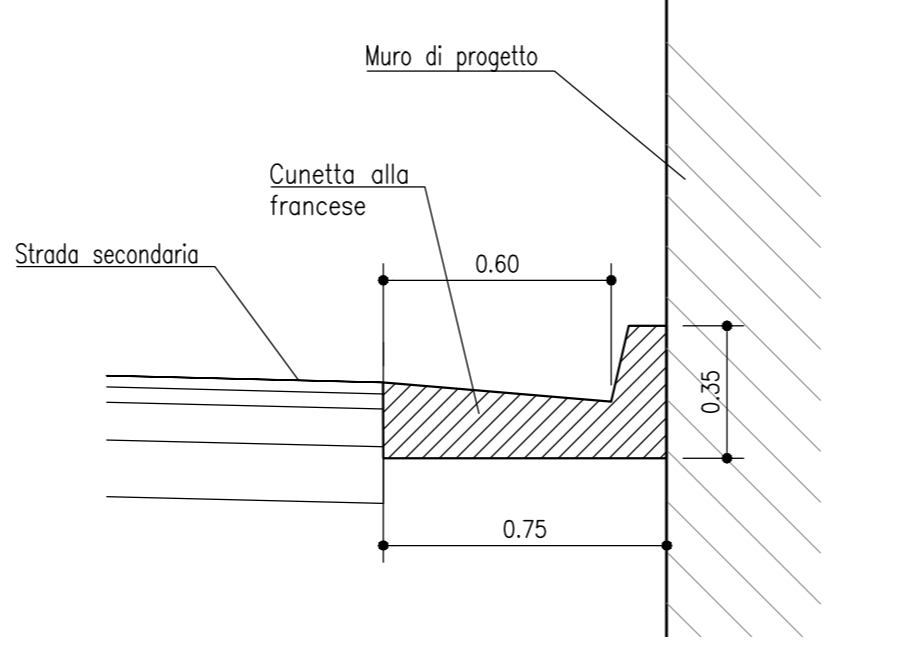


TABELLA DIMENSIONI (cm)

TIPO	A	B	L	M	N
FD1	50	50	150	100	150
FD2	75	75	225	100	150



- TABELLA DEI MATERIALI CUNETTA
- CUNETTE IN OPERA**
- Classe di resistenza : C32/40
 - Classe di esposizione : XC4
 - Classe di consistenza : S3/S4
 - Diametro massimo dell'aggregato : 25 mm
 - Massimo rapporto a/c : 0.50
- ACCIAIO IN RETI ELETTRICALDATE**
- Tipo : B450A
 - Tensione caratteristica di snervamento $f_{yk} > 450 \text{ N/mm}^2$
 - Tensione caratteristica di rottura $f_{tk} > 540 \text{ N/mm}^2$
 - Allungamento $A_{gt} k : > 2.5 \%$
 - $(f_t/f_y) k > 1.05$

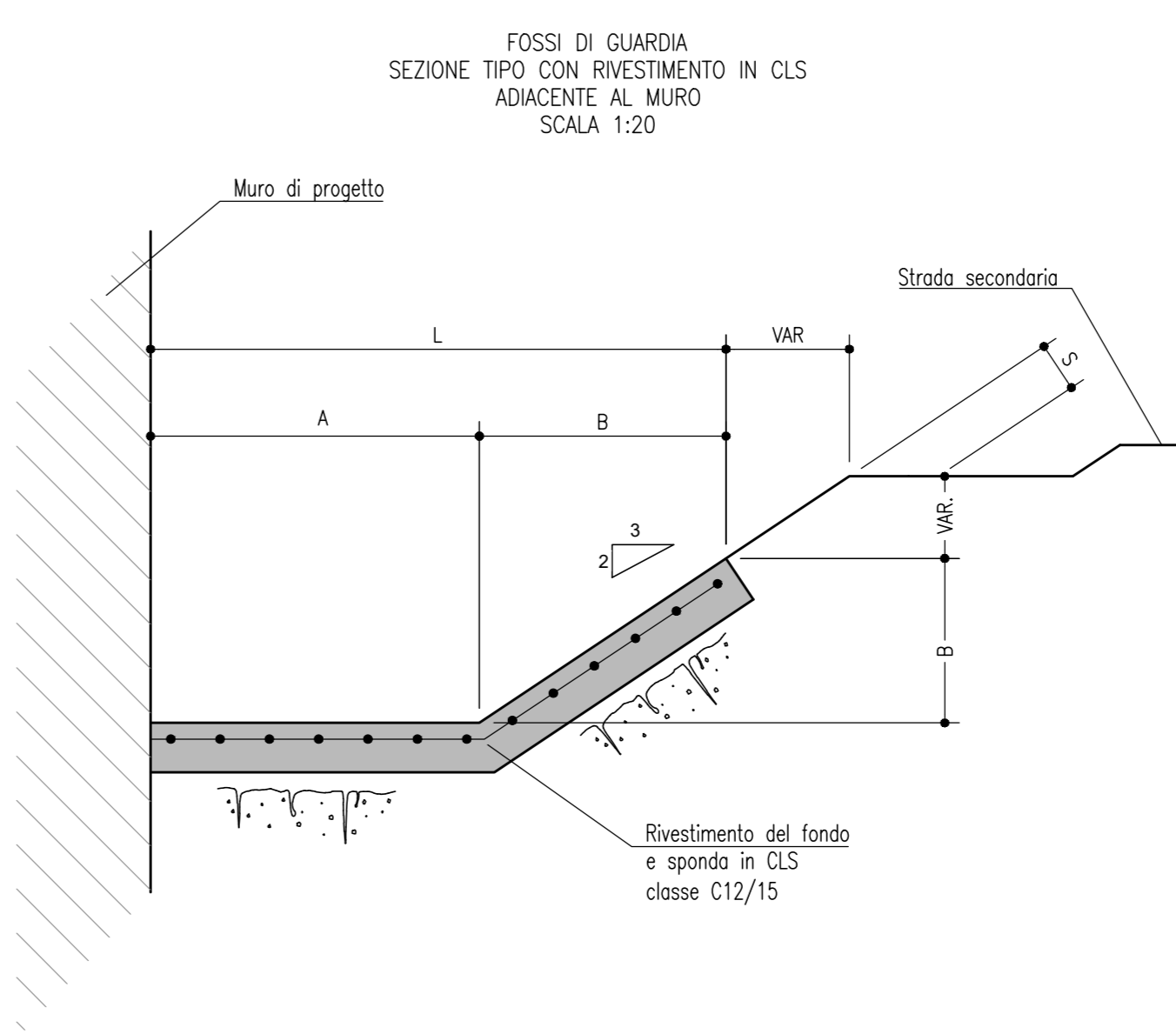
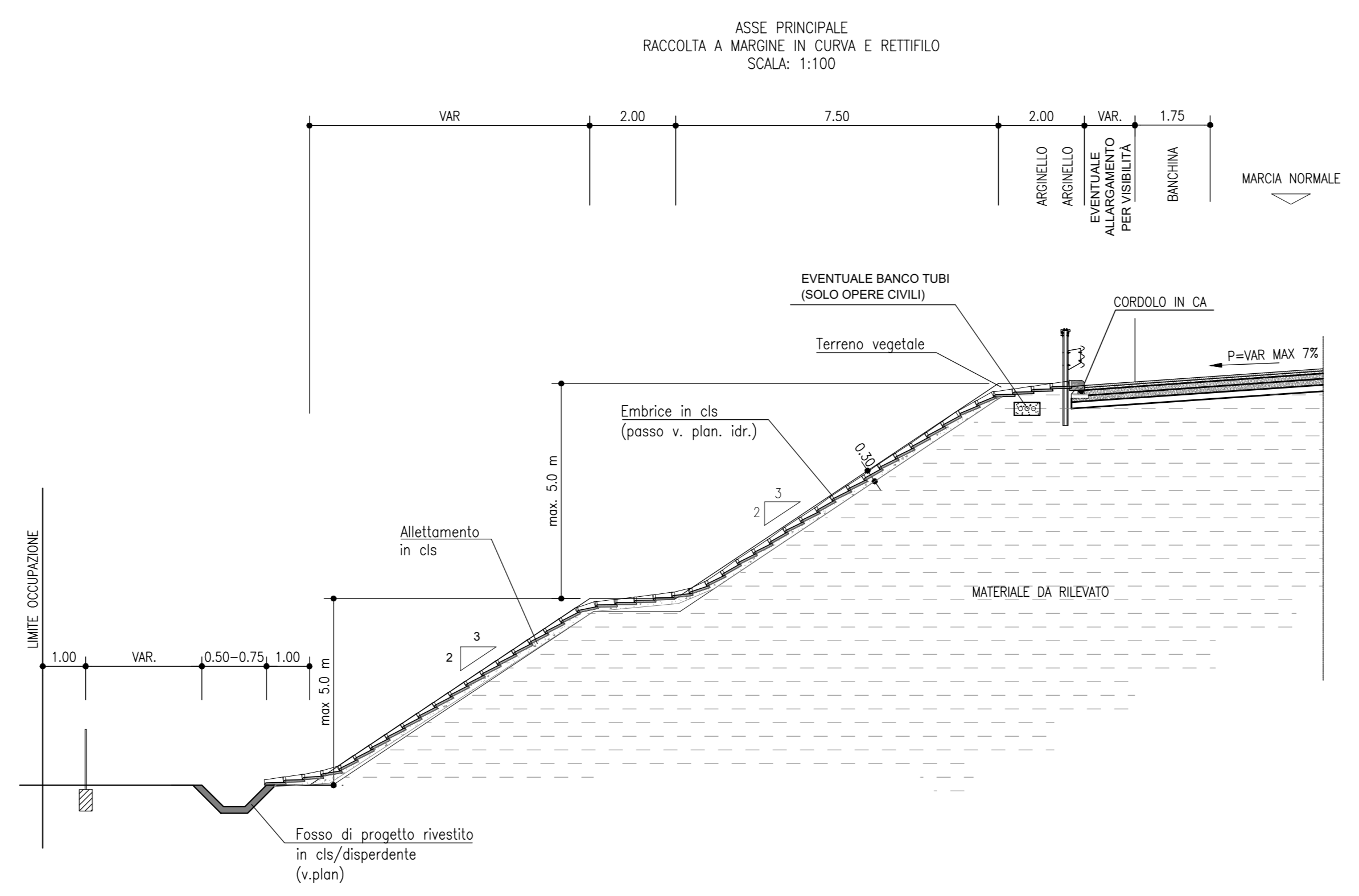
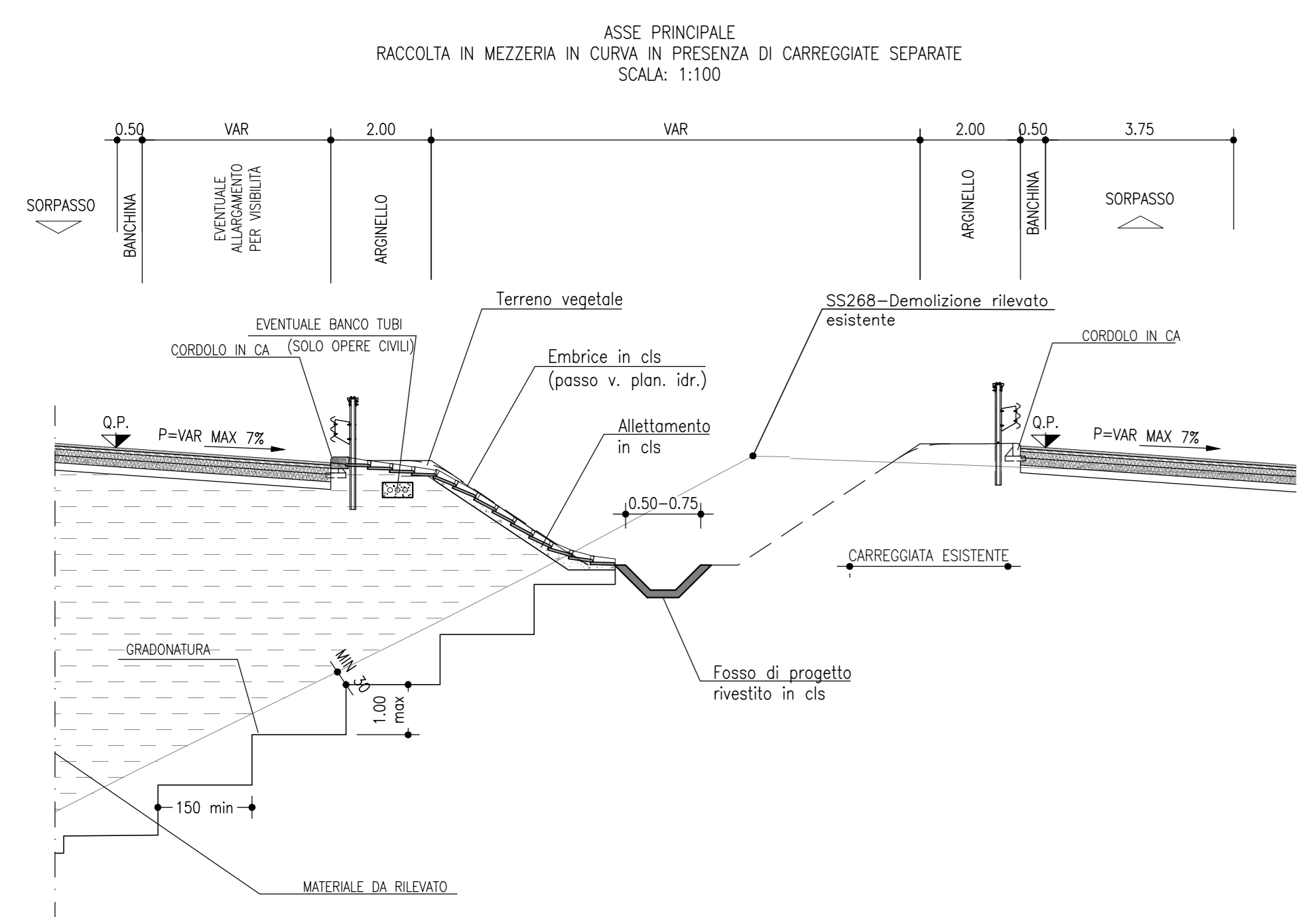


TABELLA DIMENSIONI (cm)

TIPO	A	B	L	S
FM1	100	75	175	15

anas Direzione Progettazione e Realizzazione Lavori

S.S. 268 "DEL VESUVIO"
RADDOPPIO DA DUE A QUATTRO CORSIE DELLA STATALE
dal Km 19+550 al Km 29+300
IN CORRISPONDENZA DELLO SVINCOLO DI ANGRI
1° Lotto, dal Km 19+554 al Km 23+100

PROGETTO DEFINITIVO

PROGETTAZIONE: R.T.I.: PROGER S.p.A. (capogruppo mandataria)
PROGIN S.p.A. - INTEGRA CONSORZIO STABILE
IDROESSE Engineering S.r.l. - Prometeoengineering.it S.r.l. - ART S.r.l.

RESPONSABILE INTEGRAZIONE PRESTAZIONI SPECIALISTICHE:
Prof. Ing. Antonio GRIMALDI (Proger S.p.A.)

MANDANTI:
PROGER S.p.A. Direzione Tecnica: Dott. Ing. Stefano PALLAVICINI
INTEGRA Direzione Tecnica: Prof. Ing. Franco BRAGA

COORDINATORE PER LA SICUREZZA IN FASE DI PROGETTAZIONE:
Dott. Ing. Nicola SCIARRA (Proger S.p.A.)

PROGETTO MANAGER DELL'R.T.I.:
Dott. Ing. Carlo LISTORTI (Proger S.p.A.)
Dott. Ing. Alberto CECCHINI
Dott. Ing. Alessandro FOCARACCI

VISTO RESPONSABILE DEL PROCEDIMENTO:
Dott. Ing. Domenico PIETRAPERTOSA

STUDI GENERALI IDRAULICA DI PIATTAFORMA
Particolari di drenaggio asse principale - Tav. 1 di 2

CODICE PROGETTO	NOME FILE	REVISIONI	SCALA
DPNA0234	T01D02IDR01-03_B	B	vert.

REV.	DESCRIZIONE	DATA	REDATTO	VERIFICATO	APPROVATO
B	RECEPIMENTO SCHEDE DI MERITO IDR 09/20	05/2021	SP078	VAL077	FRESA
A	EMISSIONE	15/07/2020	SP078	VAL077	FRESA