

LEGENDA SIMBOLI

- QUADRO ELETTRICO BT IN ARMADIO STRADALE CON POZZETTO DI DERIVAZIONE E SISTEMA DI REGOLAZIONE DEL FLUSSO LUMINOSO
- CORPO ILLUMINANTE TIPO LED SU PALO H 8m CON BLOCCO DI FONDAZIONE E POZZETTO DI DERIVAZIONE IN CLS 60x60x60cm
- CORPO ILLUMINANTE TIPO LED SU PALO H 8m ANCORATO SU VIADOTTO TRAMITE STAFFA DI SOSTEGNO METALLICA
- A P= 53 W; Flusso luminoso = 7639 lm
- B P= 66 W; Flusso luminoso = 9935 lm
- CAVIDOTTO IN POLIETILENE CORRUGATO A DOPPIA PARETE
- POZZETTO DI DERIVAZIONE IN CLS 60x60x60cm

TABELLA CIRCUITI DORSALI DI ALIMENTAZIONE

CIRCUITO	CAVO TIPO	SEZIONE
C1 - C2	FG16R16	4x1x10
C3 - C4	FG16R16	4x1x10

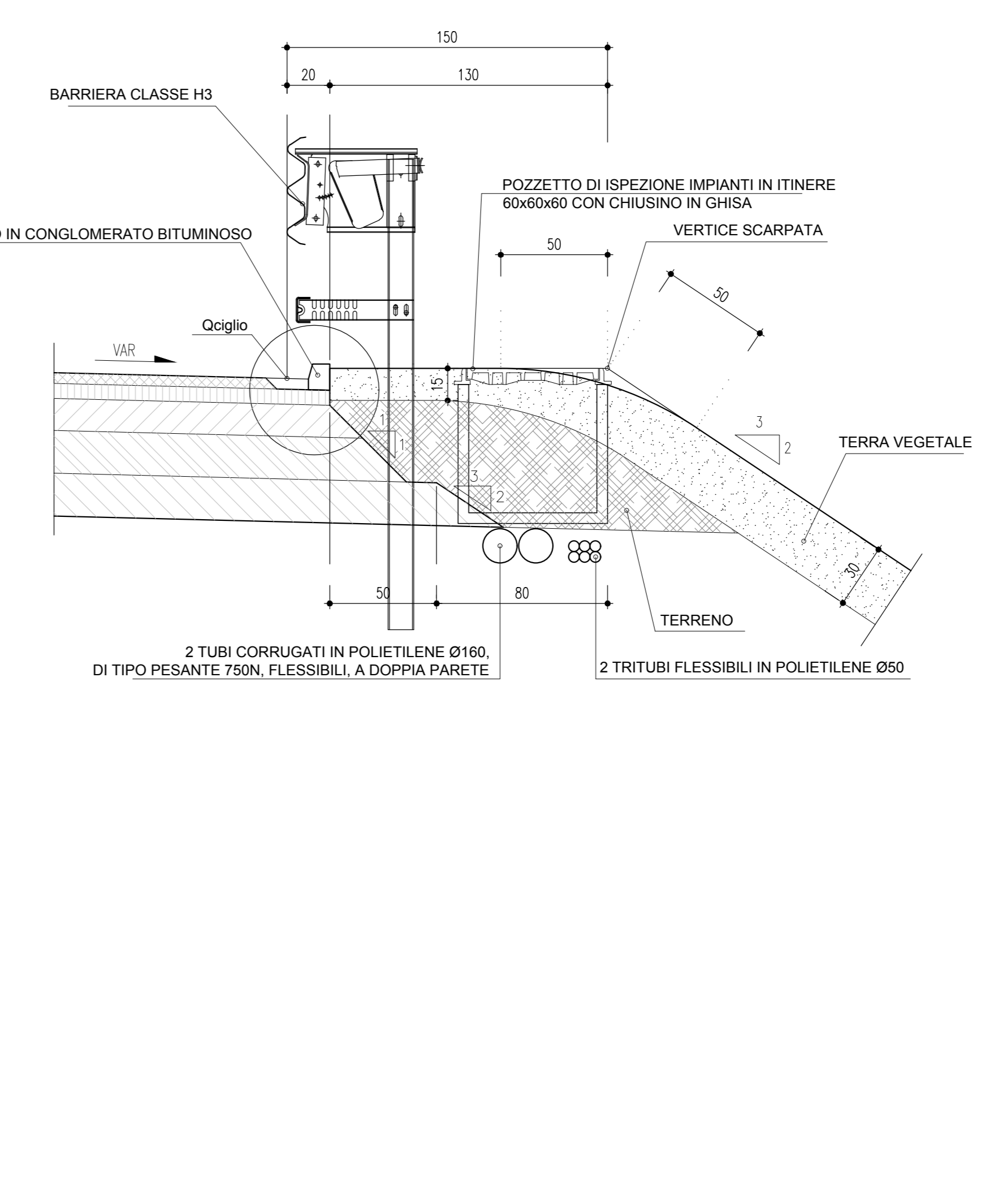
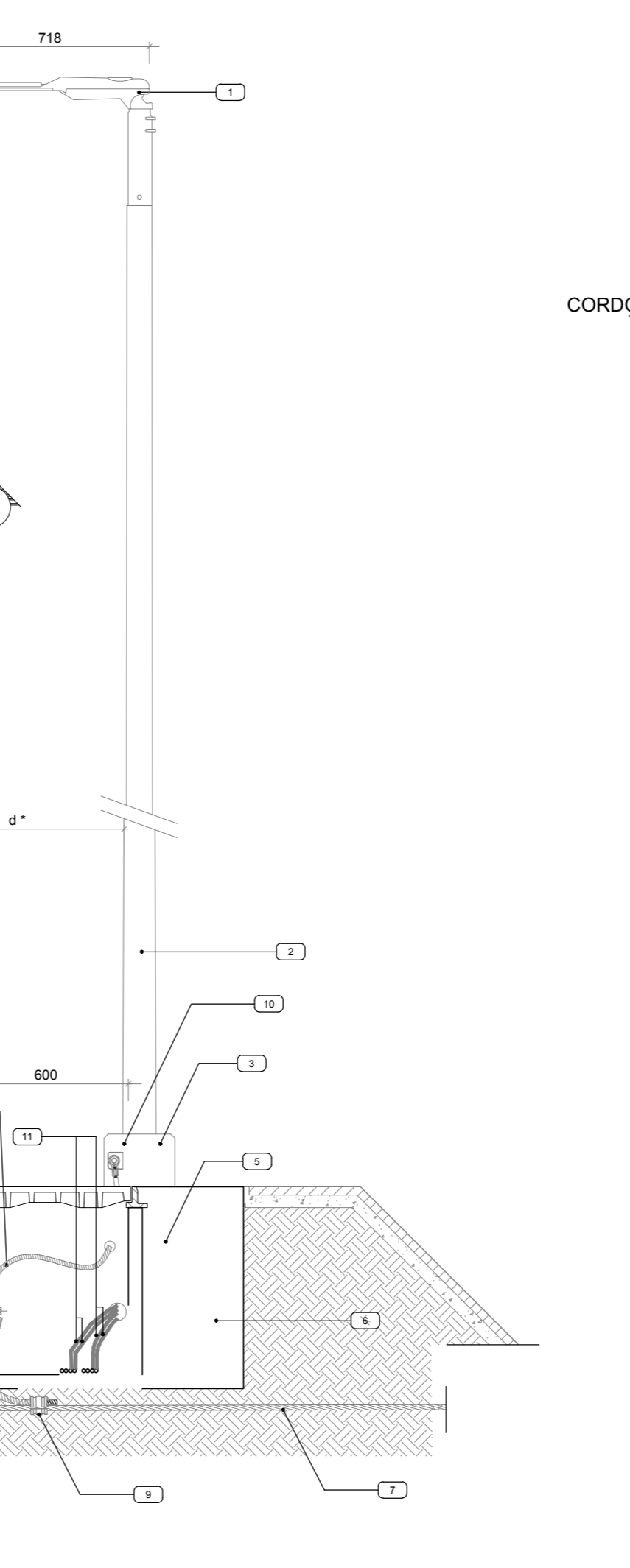
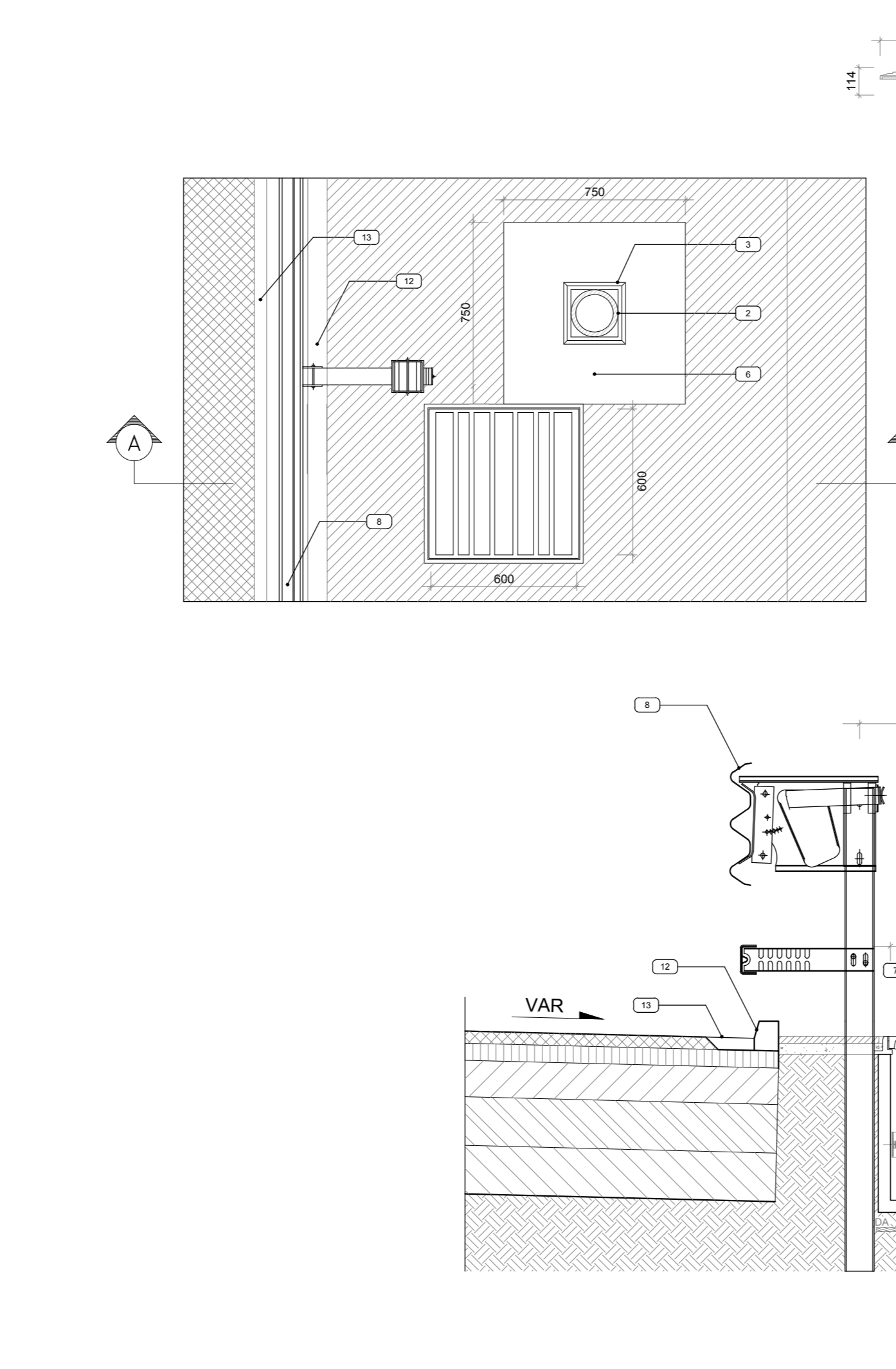
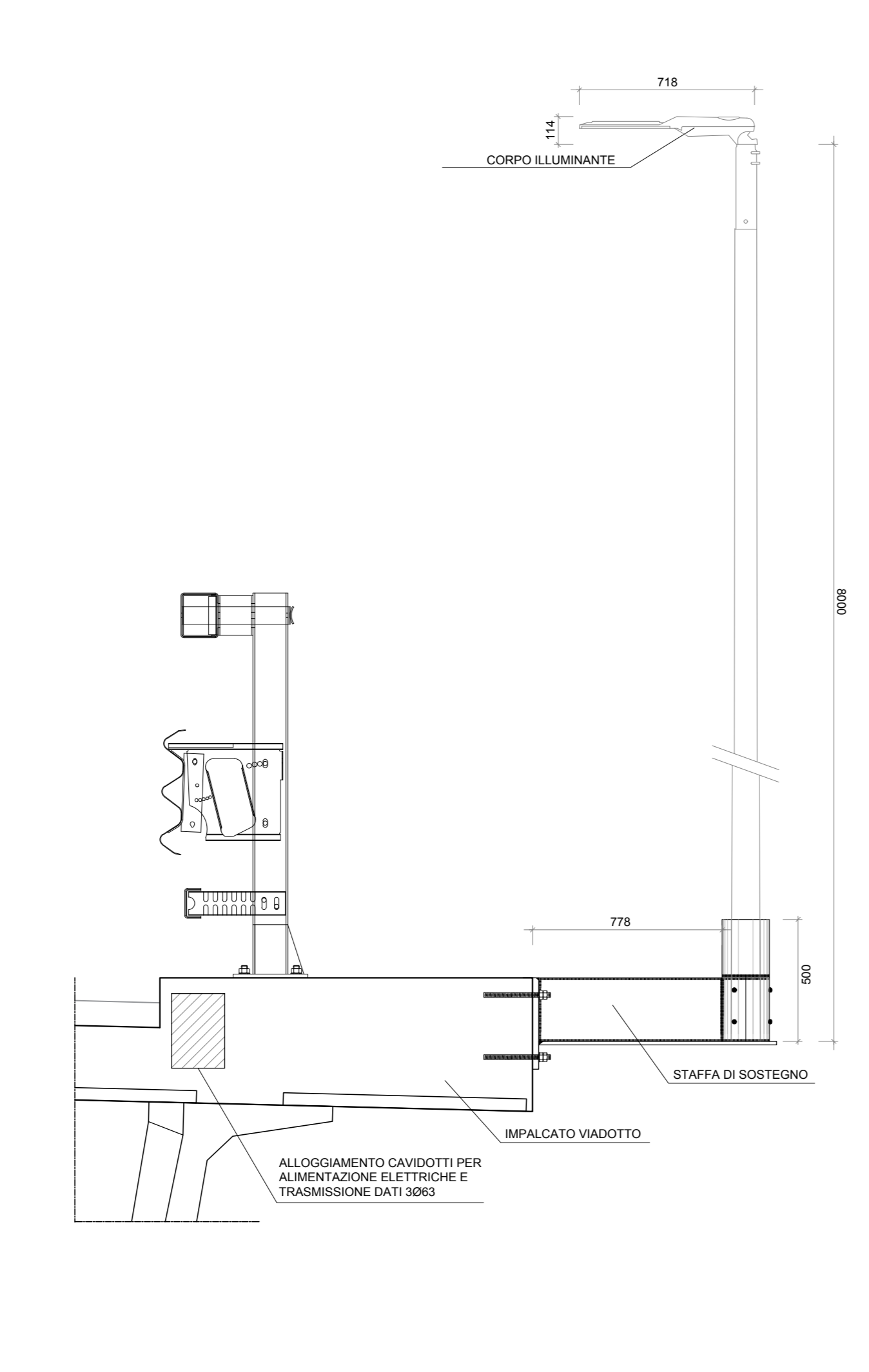
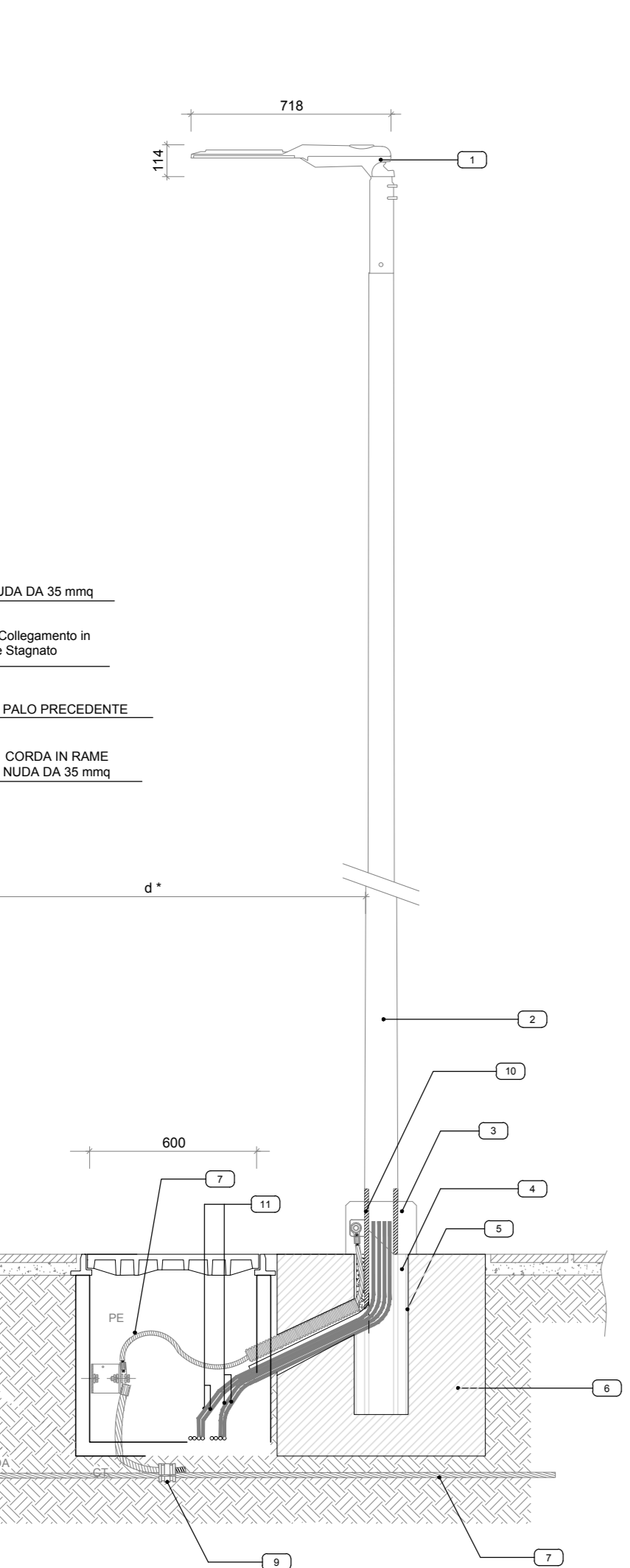
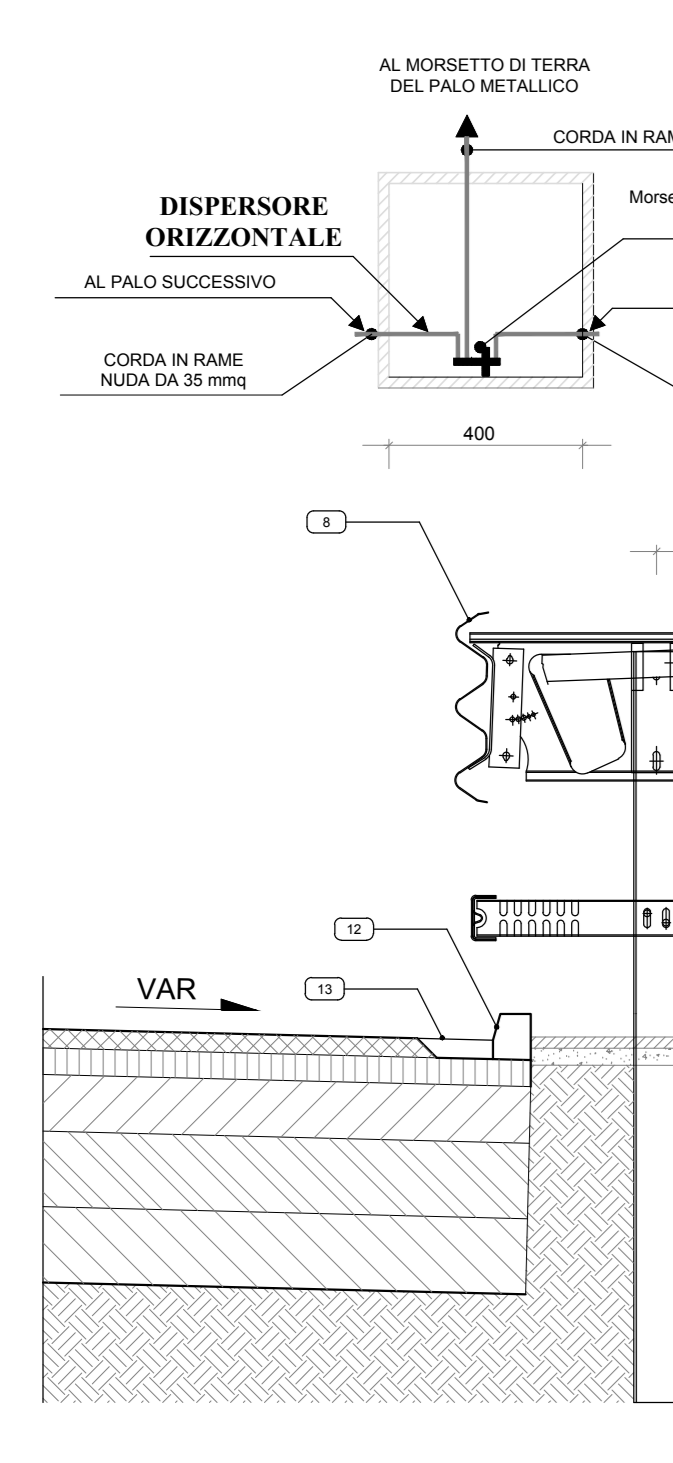
PARTICOLARE POZZETTO DI ALLACCIO
SCALA 1:20

PALO SU VIADOTTO
SCALA 1:20

PARTICOLARE POZZETTO DI ALLACCIO CON SCARPATA LATERALE
PIANTA E SEZIONE A-A - SCALA 1:20

MARGINE IN RILEVATO
SEZIONE CORRENTE - SCALA 1:20

- LEGENDA**
- 1) Armatura Stradale classe II
 - 2) Palo in acciaio
 - 3) Collare in calcestruzzo
 - 4) Riempiimento con sabbia cosipata
 - 5) Tubo in PVC o in calcestruzzo
 - 6) Basamento di fondazione in calcestruzzo
 - 7) Corda nuda in rame 1G35
 - 8) Barriera classe H3
 - 9) Morsetto a compressione
 - 10) Guaina termoisolante
 - 11) Cavo unipolare con guaina tipo FG16R16
 - 12) Cordolo in conglomerato bituminoso
 - 13) Ciglio stradale
- (*) La distanza tra i guardrail ed il palo di illuminazione sarà in funzione della tipologia di guardrail utilizzato.



anas Direzione Progettazione e Realizzazione Lavori

S.S. 268 "DEL VESUVIO"
RADDOPPIO DA DUE A QUATTRO CORSIE DELLA STATALE
dal Km 19+550 al Km 29+300
IN CORRISPONDENZA DELLO SVINCOLO DI ANGRI

1° Lotto, dal Km 19+554 al Km 23+100

PROGETTO DEFINITIVO

PROGETTAZIONE: R.T.I.: PROGER S.p.A. (capogruppo mandataria)
PROGIN S.p.A. - INTEGRA CONSORZIO STABILE
IDROESSE Engineering S.r.l. - Prometeoengineering.it S.r.l. - ART S.r.l.

RESPONSABILE INTEGRAZIONI PRESTAZIONI SPECIALISTICHE:
Prof. Ing. Antonio GRIMALDI (Progin S.p.A.)

CAPOGRUPPO MANDATARIA:
PROGER Direttore Tecnico: Dott. Ing. Stefano PALLAVICINI

MANDANTIS:
INTEGRA Direttore Tecnico: Prof. Ing. Francesco BRAGA
PROGIN Direttore Tecnico: Dott. Ing. Lorenzo INFANTE
PROMETEO Direttore Tecnico: Dott. Ing. Alberto CECCHINI
ART Direttore Tecnico: Dott. Ing. Ivano FRESIA

COORDINATORE PER LA SICUREZZA IN FASE DI PROGETTAZIONE:
Dott. Ing. Nicola SCIARRA (Proger S.p.A.)

PROJECT MANAGER DELL'R.T.I.:
Dott. Ing. Carlo LISTORTI (Proger S.p.A.)

VISTO RESPONSABILE DEL PROCEDIMENTO:
Dott. Ing. Domenico PIETRAPERTOSA

IMPIANTI TECNOLOGICI
SVINCOLO VIA NUOVA POGGIOMARINO - LOC. MUSCETTOLI
Impianto di illuminazione - Planimetria

CODICE PROGETTO	NOME FILE	REVISIONE	SCALA
DPNA0234	T01I000IMP01_B SV.POGGIOM.dwg	B	1:1000

REVISIONE	DATA	REDAITTO	VERIFICATO	APPROVATO
B	15/07/2020	Maurizio Gattalo	Miruno Focarelli	Focarelli
A	15/07/2020	Gottalo	Miruno Focarelli	Focarelli