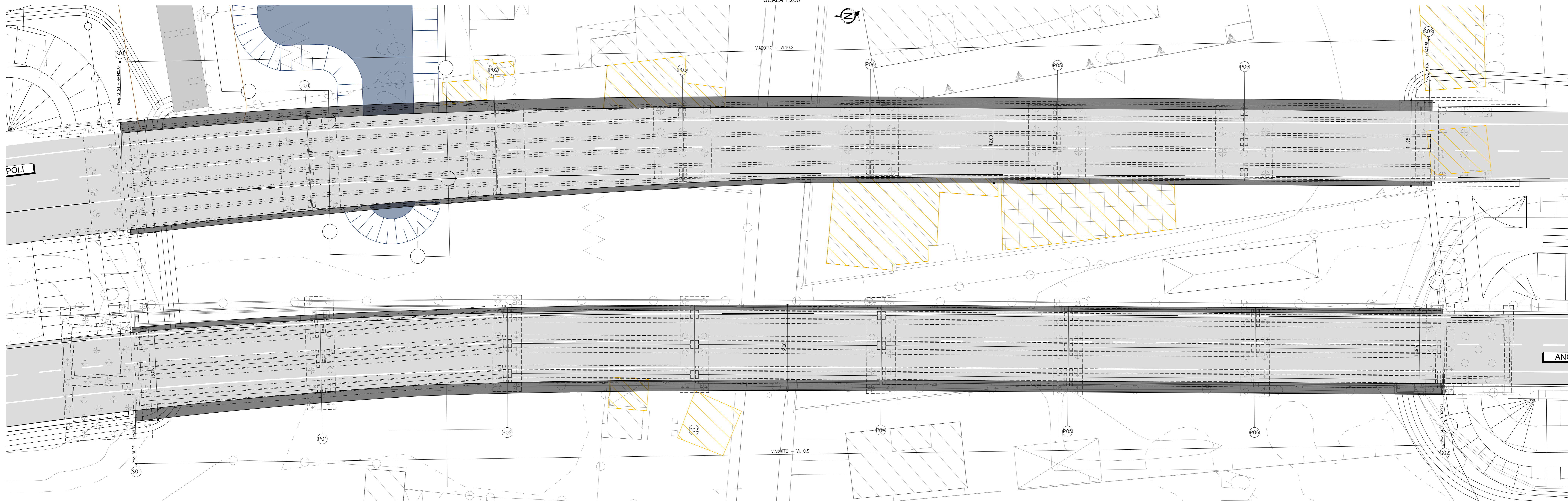
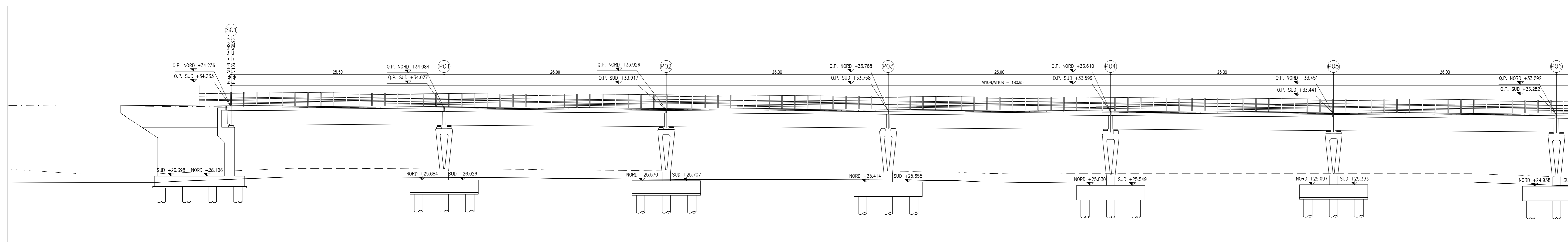


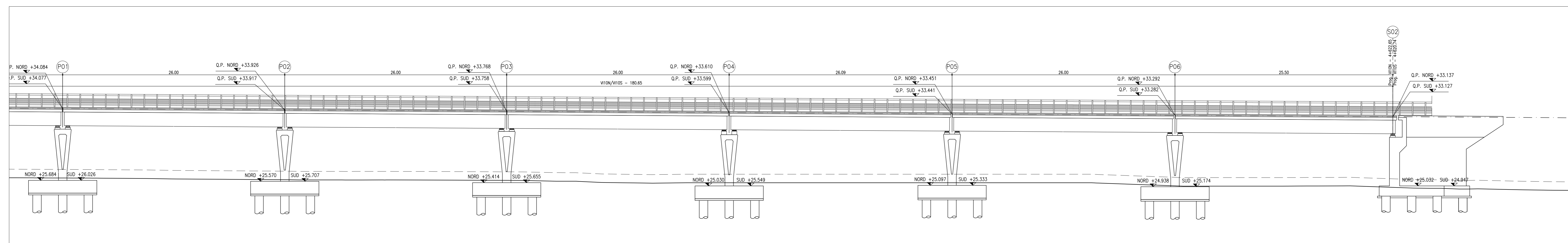
STRALCIO PLANIMETRICO VIADOTTO N°10  
SCALA 1:200



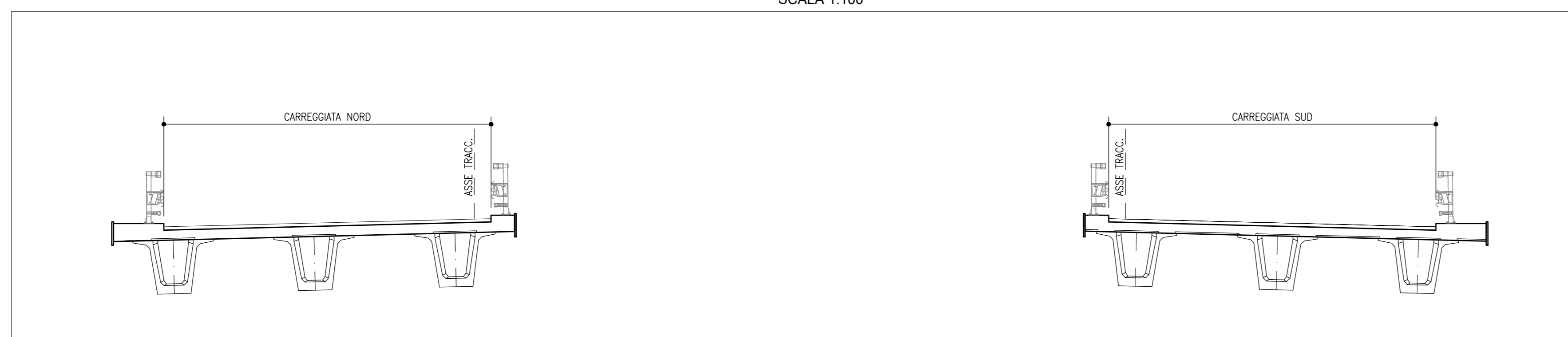
SEZIONE LONGITUDINALE/PROSPETTO TIPO - VIADOTTO N°10



SEZIONE LONGITUDINALE/PROSPETTO TIPO - VIADOTTO N°10



SEZIONE TRASVERSALE VIADOTTO N°10  
SCALA 1:100



**anas** Direzione Progettazione e Realizzazione Lavori

**S.S. 268 "DEL VESUVIO"**  
RADDOPPIO DA DUE A QUATTRO CORSIE DELLA STATALE  
dal Km 19+550 al Km 29+300  
IN CORRISPONDENZA DELLO SVINCOLO DI ANGRÌ

1° Lotto, dal Km 19+554 al Km 23+100

PROGETTO DEFINITIVO cod. NA234

PROGETTAZIONE: R.T.I.: PROGER S.p.A. (capogruppo mandataria)  
PROGIN S.p.A. - INTEGRA CONSORZIO STABILE  
IDROESSE Engineering S.r.l. - Prometeoengineering.it S.r.l. - ART S.r.l.

RESPONSABILE INTEGRAZIONI PRESTAZIONI SPECIALISTICHE:  
Prof. Ing. Antonio GRIMALDI (Proger S.p.A.)

CAPOGRUPPO MANDATARIA:  
**PROGER** Direttore Tecnico: Dott. Ing. Stefano PALLAVICINI

GEOLOGO:  
Dott. Geol. Noemio GIOSEFATTE (Prometeoengineering.it S.r.l.)

MANDANTIS:  
**INTEGRA** Direttore Tecnico: Prof. Ing. Francesco INFANTE  
**PROGIN** Direttore Tecnico: Prof. Ing. Francesco BRAGA

COORDINATORE PER LA SICUREZZA IN FASE DI PROGETTAZIONE:  
Dott. Ing. Nicola SCIARRA (Proger S.p.A.)

PROJECT MANAGER DELL'R.T.I.:  
Dott. Ing. Carlo LISTORTI (Proger S.p.A.)

VISTO RESPONSABILE DEL PROCEDIMENTO:  
Dott. Ing. Domenico PIETRAPERTOSA

ART Direttore Tecnico: Dott. Ing. Ivo FRESIA

**OPERE D'ARTE MAGGIORI - VIADOTTI**  
ASSE PRINCIPALE - GENERALE  
VIADOTTO 10

Planimetria con individuazione dell'opera, sezione longitudinale e prospetto

PROGETTO	LV. PROJ.	N. PROJ.	REVISIONE	SCALA:
DPNA0234	D	19	B	1:100/200

REV.	DESCRIZIONE	DATA	REDATTO	VERIFICATO	APPROVATO
B	REV A SEGUITO SICH DI MERITO STR DEL 02/10/2020	Maggio 2021	RICCHI	ORSINI	BRAGA
A	EMISSIONE	15 Luglio 2020	RICCHI	ORSINI	BRAGA