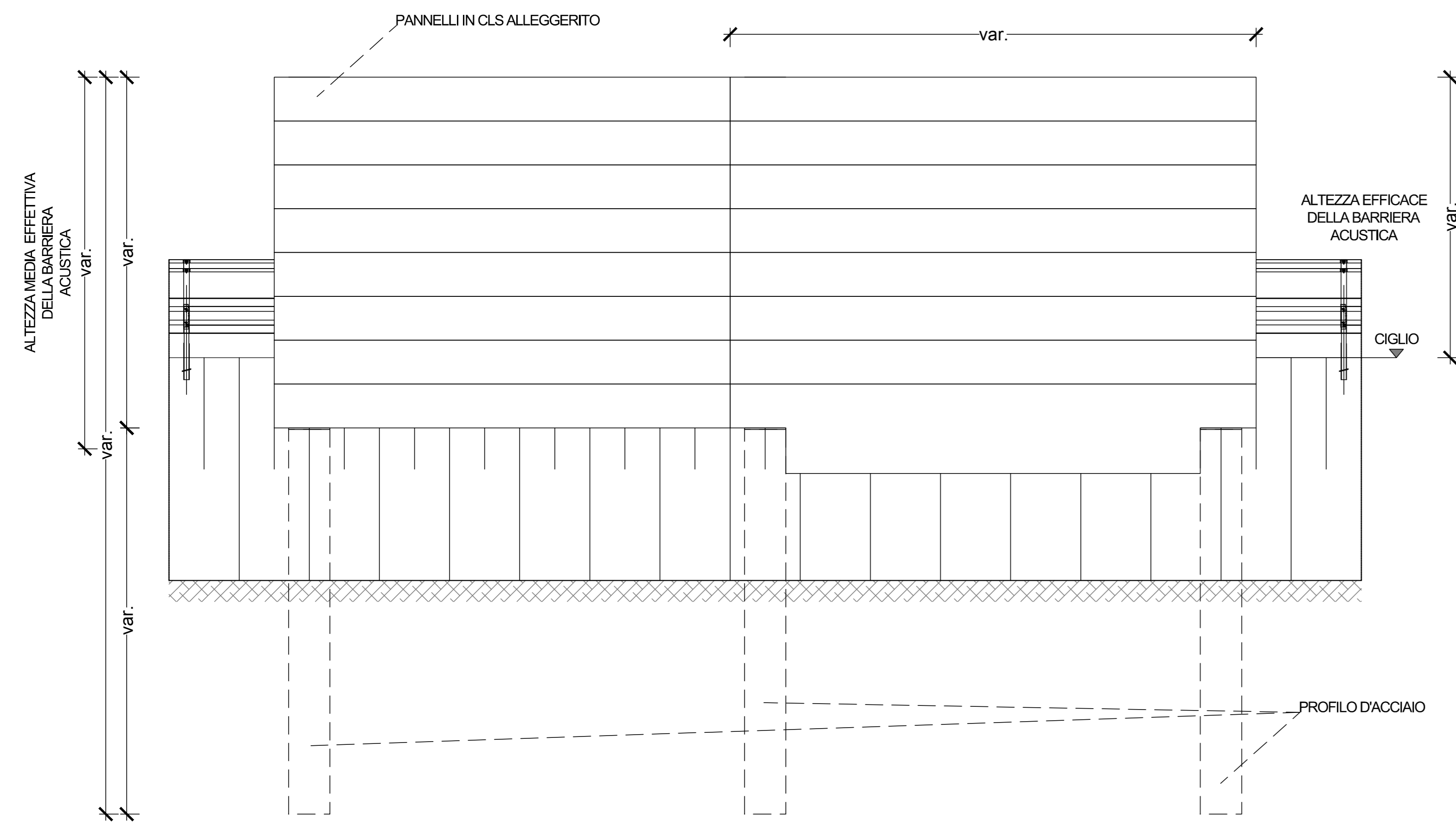
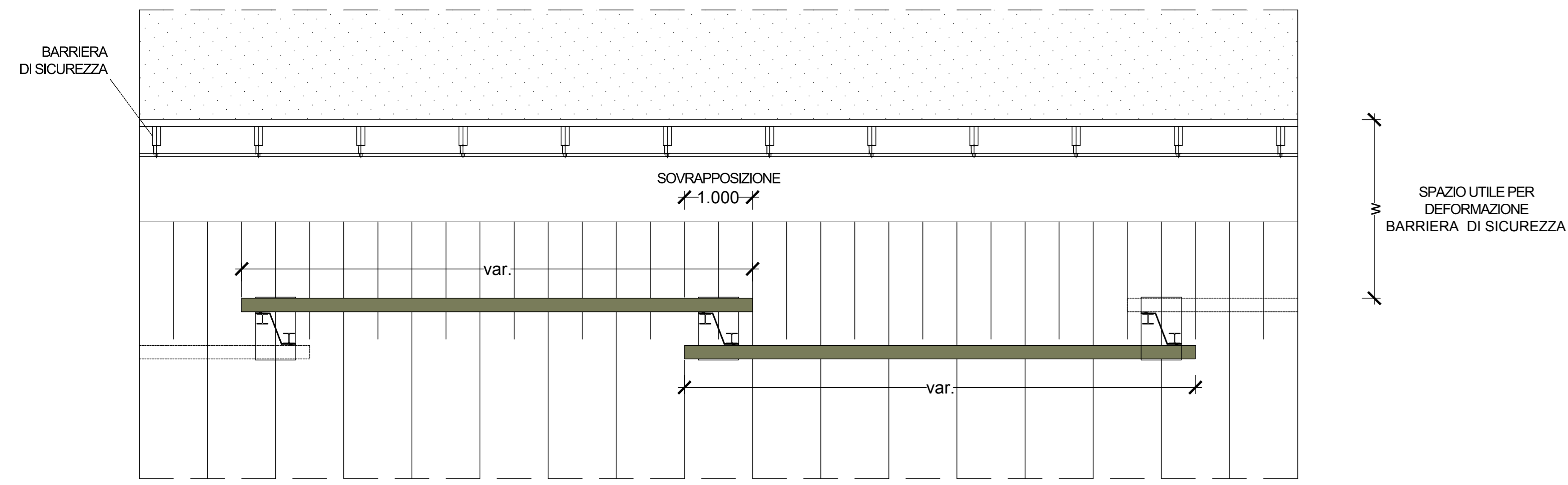


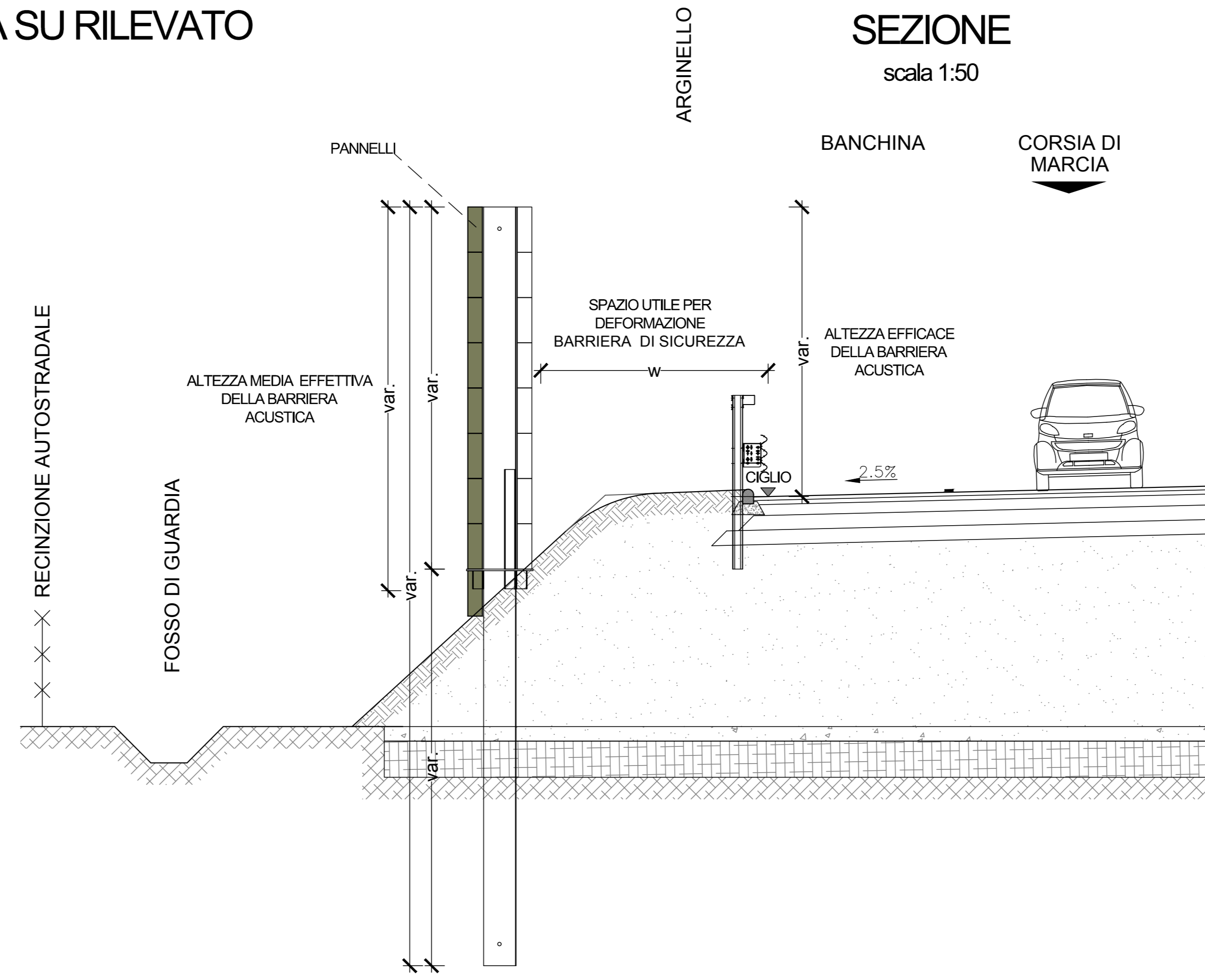
**PROSPETTO**  
scala 1:50



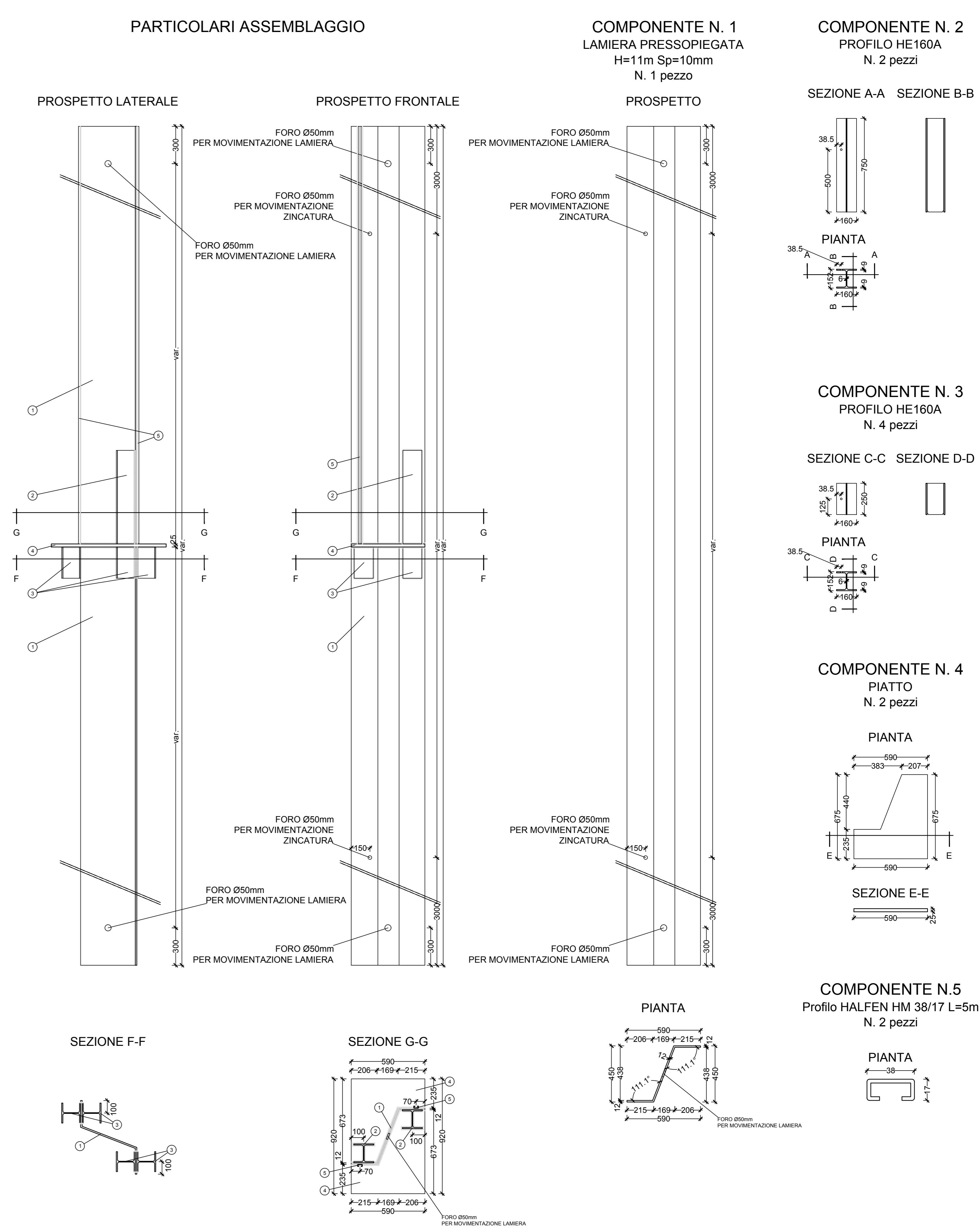
**PIANTA**  
scala 1:50



**PARTICOLARI INSTALLAZIONE  
TIPOLOGICA SU RILEVATO**

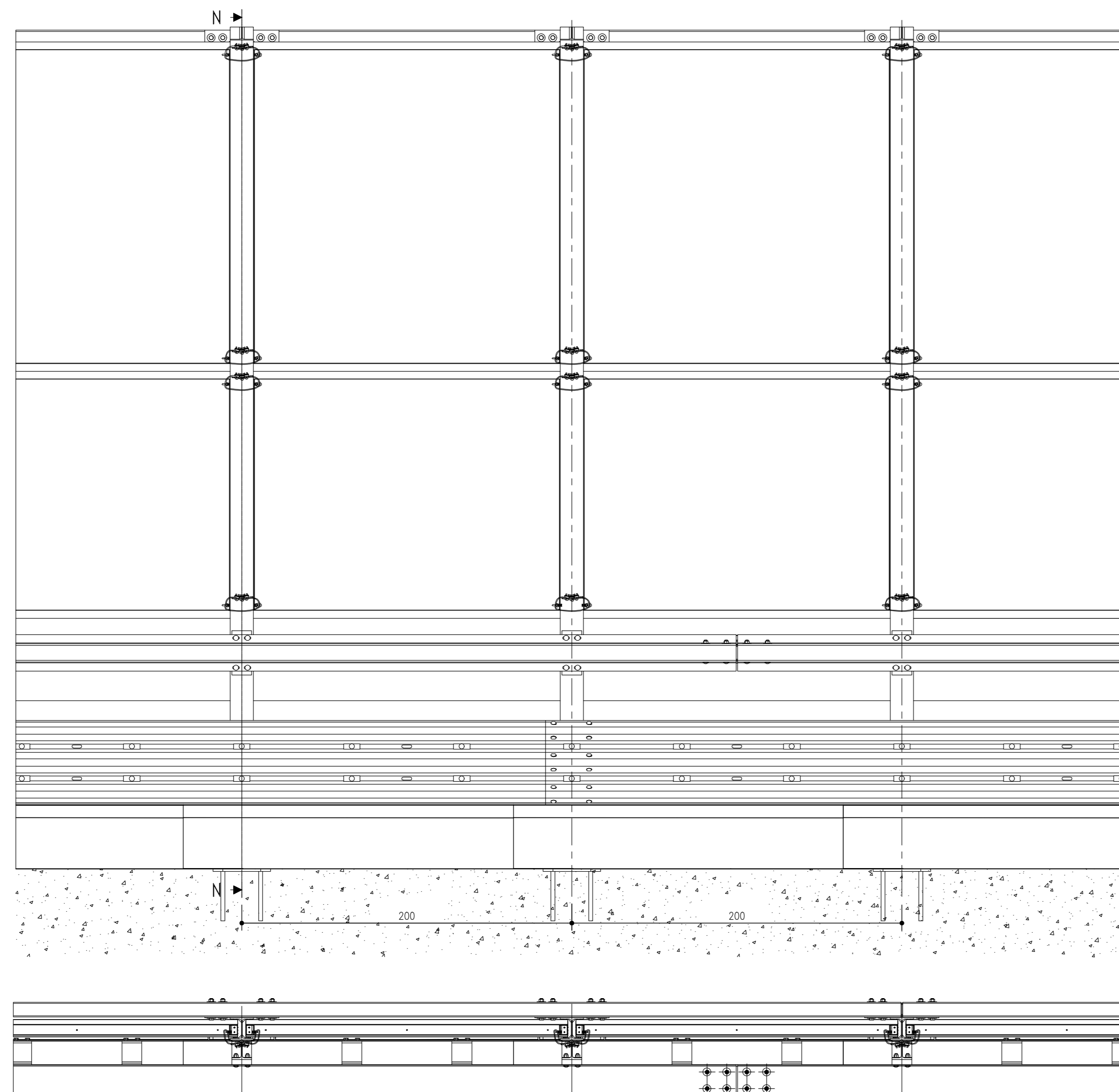


**SEZIONE**  
scala 1:50



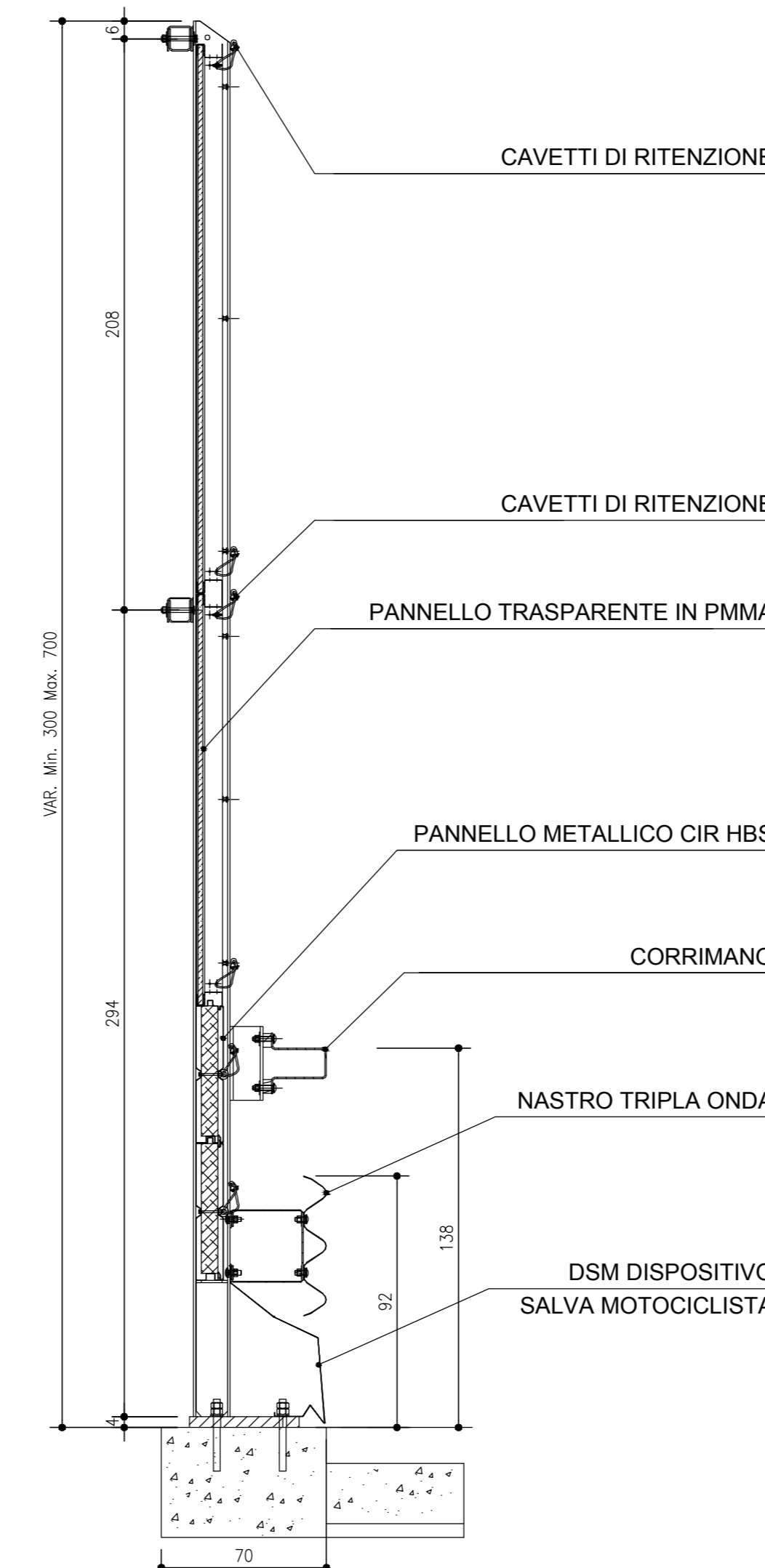
**PARTICOLARI INSTALLAZIONE  
BARRIERA SU VIADOTTO**

**PROSPETTO**  
Scala 1:20

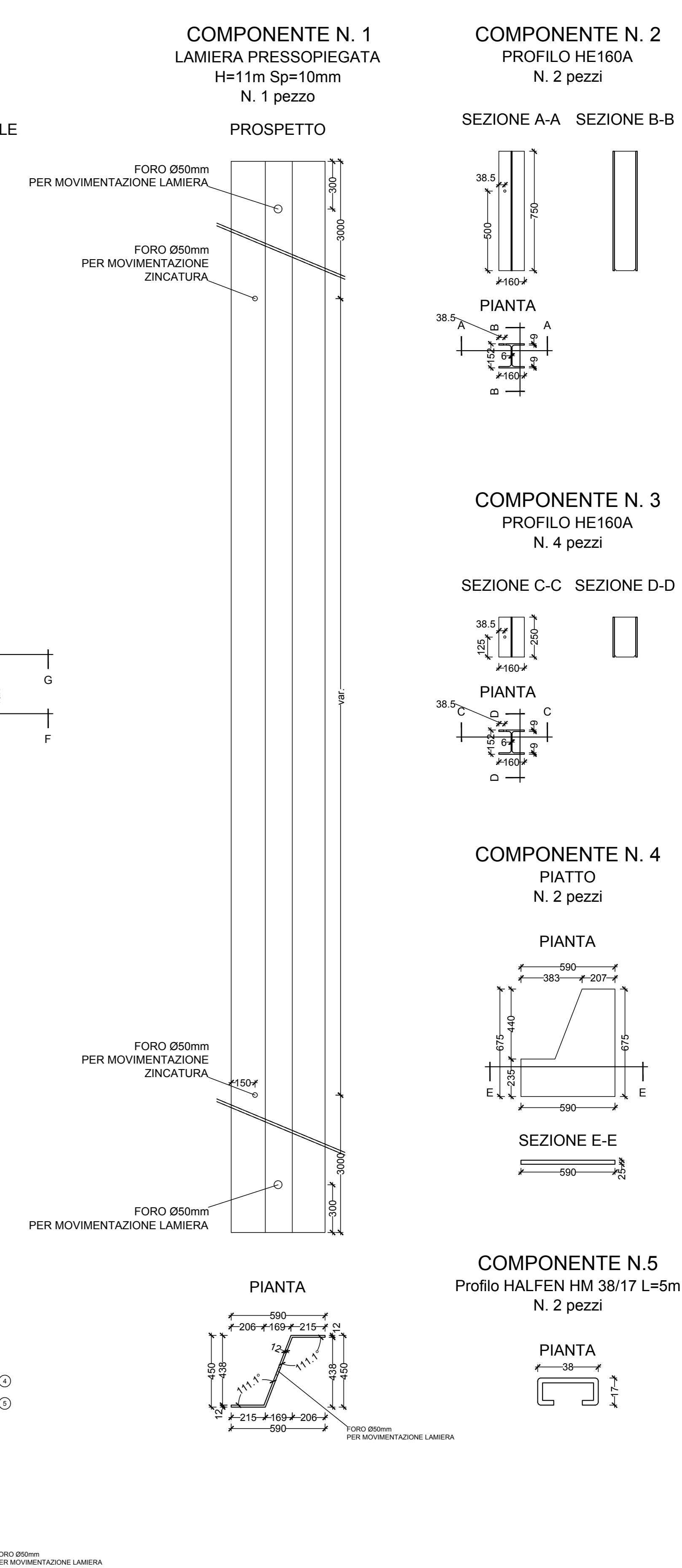


**PIANTA**  
Scala 1:20

**SEZIONE**  
Scala 1:20



**PROFILO D'ACCIAIO**  
scala 1:20



**anas** Direzione Progettazione e Realizzazione Lavori

**S.S. 268 "DEL VESUVIO"**  
RADDOPPIO DA DUE A QUATTRO CORSIE DELLA STATALE  
dal Km 19+550 al Km 29+300  
IN CORRISPONDENZA DELLO SVINCOLO DI ANGRÌ

2° Lotto, dal Km 23+100 al Km 29+300

**PROGETTO DEFINITIVO** COD. NA235

PROGETTAZIONE: R.T.I.: PROGER S.p.A. (capogruppo mandataria)  
PROGIN S.p.A. - INTEGRA CONSORZIO STABILE  
IDROESSE Engineering S.r.l. - Prometeoengineering.it S.r.l. - ART S.r.l.

RESPONSABILE INTEGRAZIONE PRESTAZIONI SPECIALISTICHE: Prof. Ing. Antonio GEMALDI (Progin S.p.A.)

CAPOGRUPPO MANDATARIA: **PROGER** Direzione Tecnica: Dott. Ing. Stefano PALLAVICINI

GEOLOGO: Dott. Geol. Nocerino GIOSAFATTE (Prometeoengineering.it S.r.l.)

MANDANTI: **INTEGRA** Direzione Tecnica: Prof. Ing. Lorenzo INFANTE; **PROGIN** Direzione Tecnica: Prof. Ing. Franco BRAGA

COORDINATORE PER LA SICUREZZA IN FASE DI PROGETTAZIONE: Dott. Ing. Nicola SCIARRA (Proger S.p.A.)

PROJECT MANAGER DELL'R.T.I.: Dott. Ing. Carlo LISTORTI (Proger S.p.A.)

CAPOGRUPPO MANDATARIA: **PROMETEO** Direzione Tecnica: Dott. Ing. Alberto CECCHINI; **ART** Direzione Tecnica: Dott. Ing. Alessio FOCARACCI

VISTO RESPONSABILE DEL PROCEDIMENTO: Dott. Ing. Domenico PIETRAPERTOSA

**INTERVENTI DI MITIGAZIONE AMBIENTALE E INSERIMENTO PAESAGGISTICO**  
INTERVENTI DI MITIGAZIONE ACUSTICA

Particolari barriere acustiche

CODICE PROGETTO	NOME FILE	REVISIONE	SCALA:
DPNA0235	T02IA00MB001_8.dwg	B	
PROGETTO	LIV. PROG	CODICE	ELAB.
DPNA0235	D	T02IA00	AMBDC01
B	EMISSIONE A SEGUITO ISTRUTTORIA DEL 2021.02.02	15/07/2020	M. Agosthine
A	EMISSIONE		D. Mezzone
REV.	DESCRIZIONE	DATA	REDDATTO VERIFICATO APPROVATO