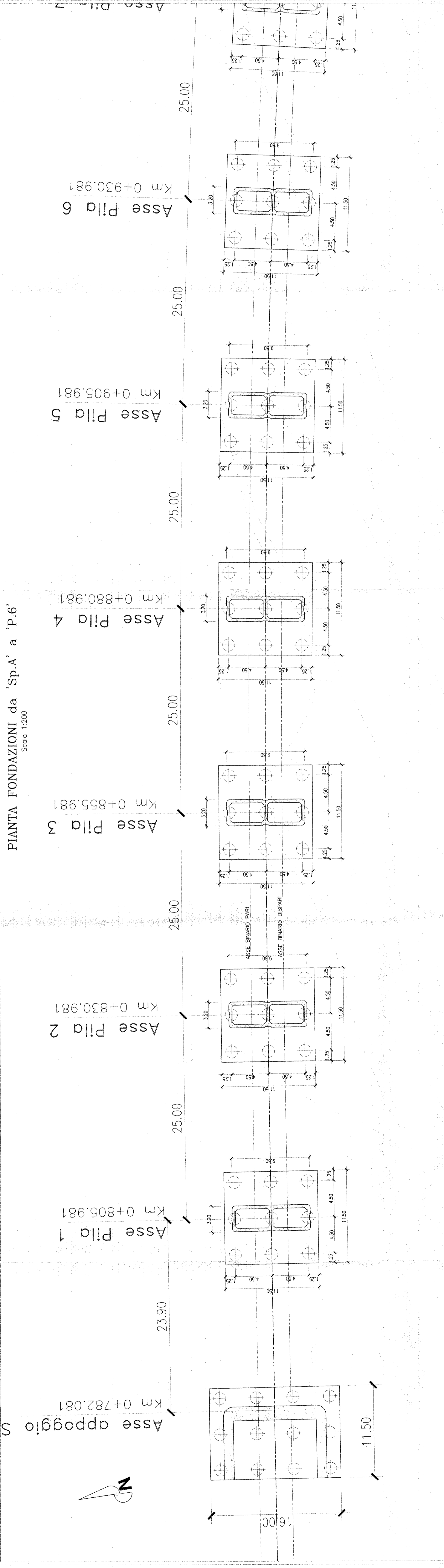


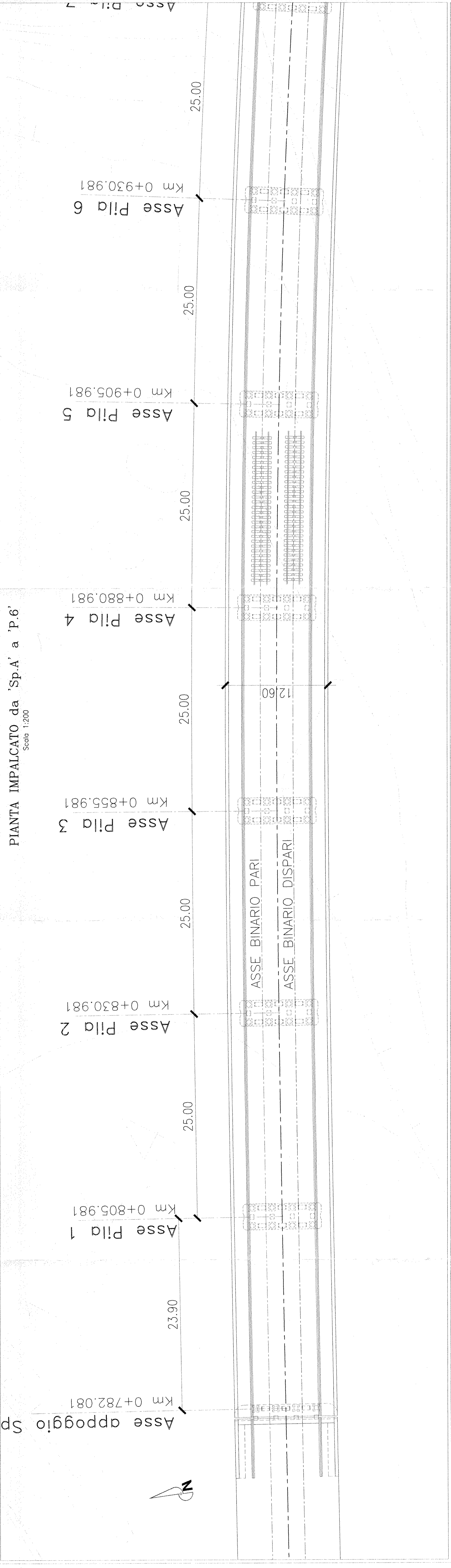
PIANTA FONDAZIONI da 'Sp.A' a 'P.6'

Scala 1:200



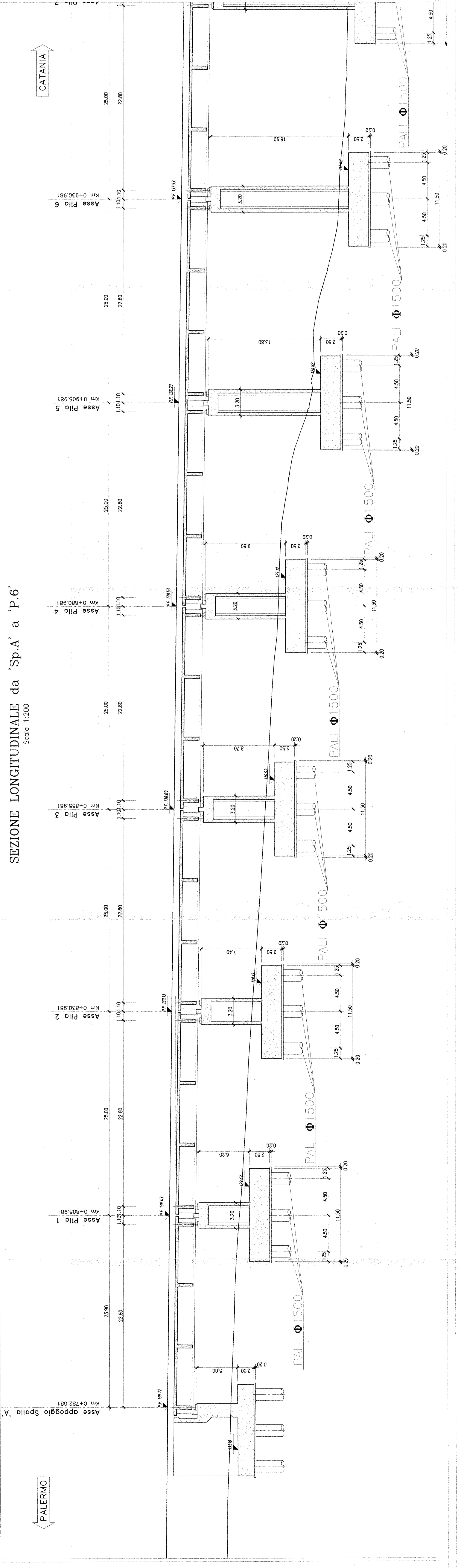
PIANTA IMPALCATO da 'Sp.A' a 'P.6'

Scala 1:200



SEZIONE LONGITUDINALE da 'Sp.A' a 'P.6'

Scala 1:200



SEZIONE TIPO

Scala 1:100

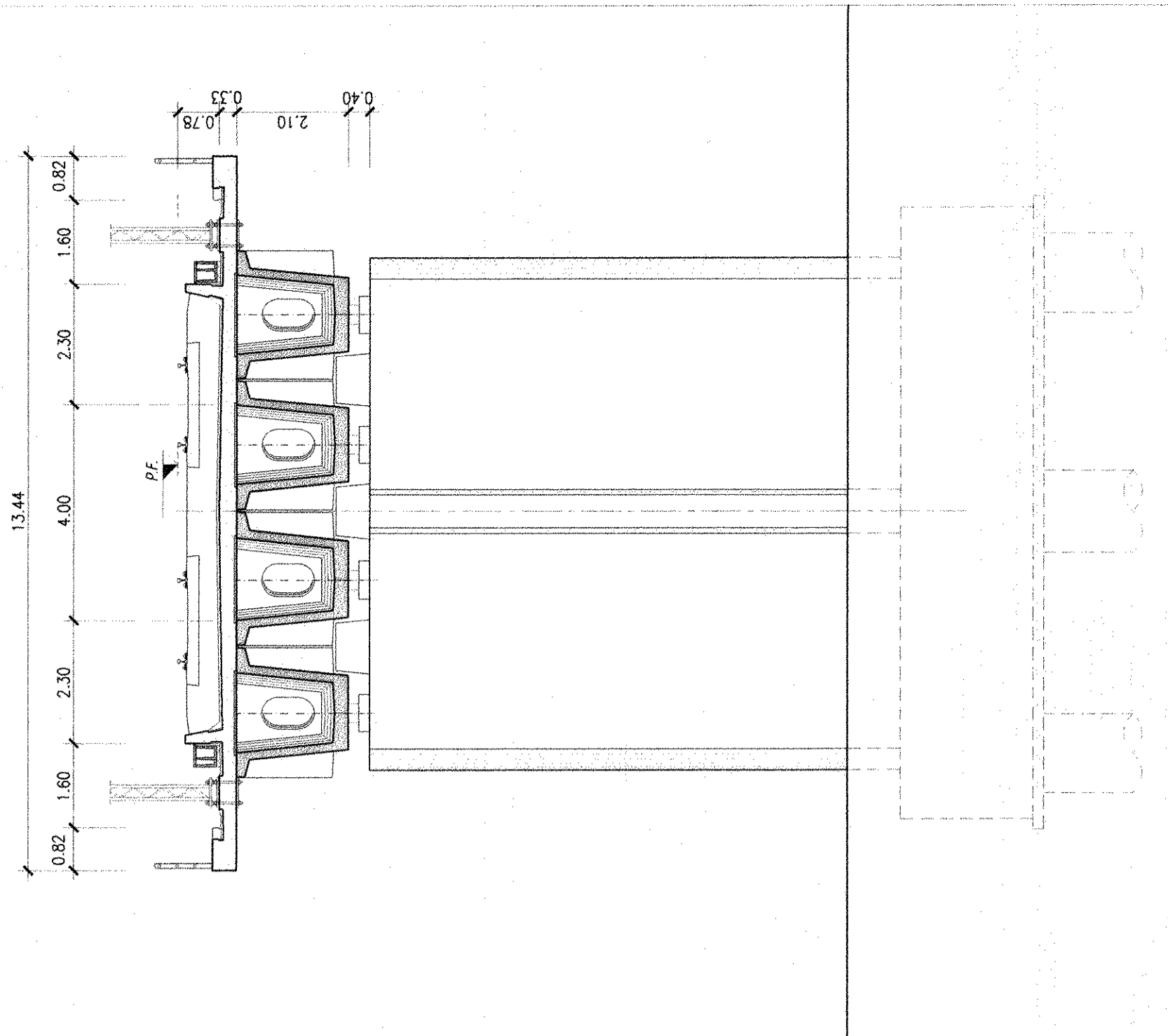


TABELLA MATERIALI

Calcestruzzo	Classe	Spessore	Classe	Spessore	Classe	Spessore	Classe	Spessore
1	C25	150	C25	150	C25	150	C25	150
2	C25	150	C25	150	C25	150	C25	150
3	C25	150	C25	150	C25	150	C25	150
4	C25	150	C25	150	C25	150	C25	150
5	C25	150	C25	150	C25	150	C25	150
6	C25	150	C25	150	C25	150	C25	150
7	C25	150	C25	150	C25	150	C25	150
8	C25	150	C25	150	C25	150	C25	150
9	C25	150	C25	150	C25	150	C25	150
10	C25	150	C25	150	C25	150	C25	150
11	C25	150	C25	150	C25	150	C25	150
12	C25	150	C25	150	C25	150	C25	150
13	C25	150	C25	150	C25	150	C25	150
14	C25	150	C25	150	C25	150	C25	150
15	C25	150	C25	150	C25	150	C25	150
16	C25	150	C25	150	C25	150	C25	150
17	C25	150	C25	150	C25	150	C25	150
18	C25	150	C25	150	C25	150	C25	150
19	C25	150	C25	150	C25	150	C25	150
20	C25	150	C25	150	C25	150	C25	150
21	C25	150	C25	150	C25	150	C25	150
22	C25	150	C25	150	C25	150	C25	150
23	C25	150	C25	150	C25	150	C25	150
24	C25	150	C25	150	C25	150	C25	150
25	C25	150	C25	150	C25	150	C25	150
26	C25	150	C25	150	C25	150	C25	150
27	C25	150	C25	150	C25	150	C25	150
28	C25	150	C25	150	C25	150	C25	150
29	C25	150	C25	150	C25	150	C25	150
30	C25	150	C25	150	C25	150	C25	150
31	C25	150	C25	150	C25	150	C25	150
32	C25	150	C25	150	C25	150	C25	150
33	C25	150	C25	150	C25	150	C25	150
34	C25	150	C25	150	C25	150	C25	150
35	C25	150	C25	150	C25	150	C25	150
36	C25	150	C25	150	C25	150	C25	150
37	C25	150	C25	150	C25	150	C25	150
38	C25	150	C25	150	C25	150	C25	150
39	C25	150	C25	150	C25	150	C25	150
40	C25	150	C25	150	C25	150	C25	150
41	C25	150	C25	150	C25	150	C25	150
42	C25	150	C25	150	C25	150	C25	150
43	C25	150	C25	150	C25	150	C25	150
44	C25	150	C25	150	C25	150	C25	150
45	C25	150	C25	150	C25	150	C25	150
46	C25	150	C25	150	C25	150	C25	150
47	C25	150	C25	150	C25	150	C25	150
48	C25	150	C25	150	C25	150	C25	150
49	C25	150	C25	150	C25	150	C25	150
50	C25	150	C25	150	C25	150	C25	150

COMMITTENTE: **RFI** Gruppo Ferrovie dello Stato

PROGETTAZIONE: **ITALFERR** Gruppo Ferrovie dello Stato

INFRASTRUTTURE FERROVIARIE STRATEGICHE DEFINITE DALLA LEGGE OBBIETTIVO N. 443/01

PROGETTO PRELIMINARE

NUOVO COLLEGAMENTO PALERMO - CATANIA  
RADDOPPIO DELLA TRATTA BICOCCA-CATENANUOVA

V101 - Viadotto in C.A.P. da progr. km 0+782.081 a progr. km 1+154.881

Parte: fondazioni ed impalcati, sezioni longitudinali e trasversali tav. 1/3

SCALA: VARIE

COMMESSA LOTTO FASE ENTE TIPO DOC. OPERAZIONE PROGR. REV.

RSJ1 01 R 79 AZ V10100 001 A

Rev. Descrizione Redatto Data Verificato Data Approvato

A EMISSIONE ESECUTIVA E. Rossi Mar 2011 E. Rossi Mar 2011 A. Rossi Mar 2011

FILE: RFI\INFRASTRUTTURE\1001\101\101\_01.dwg