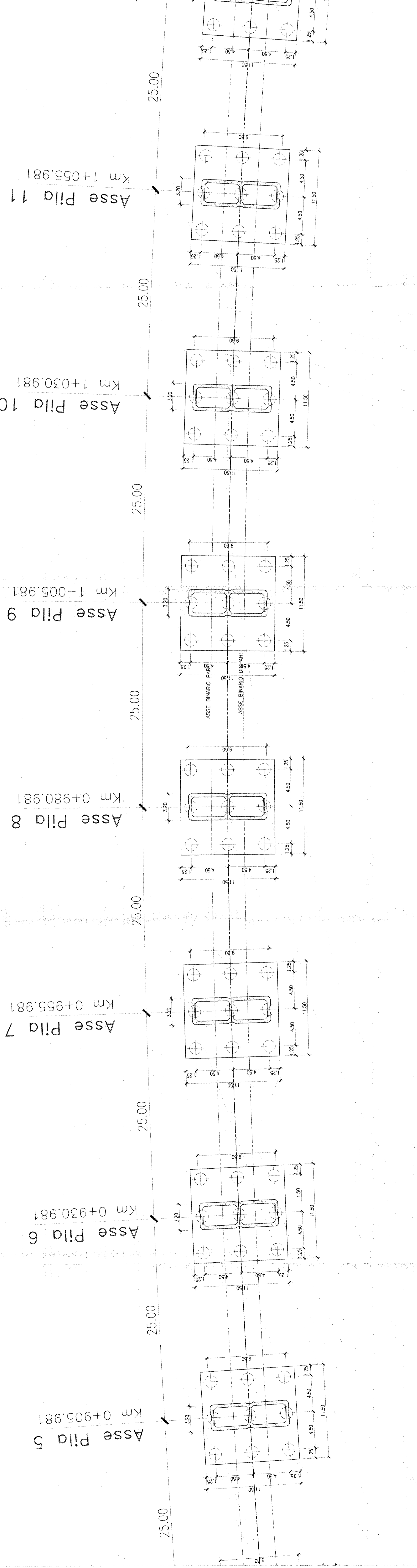


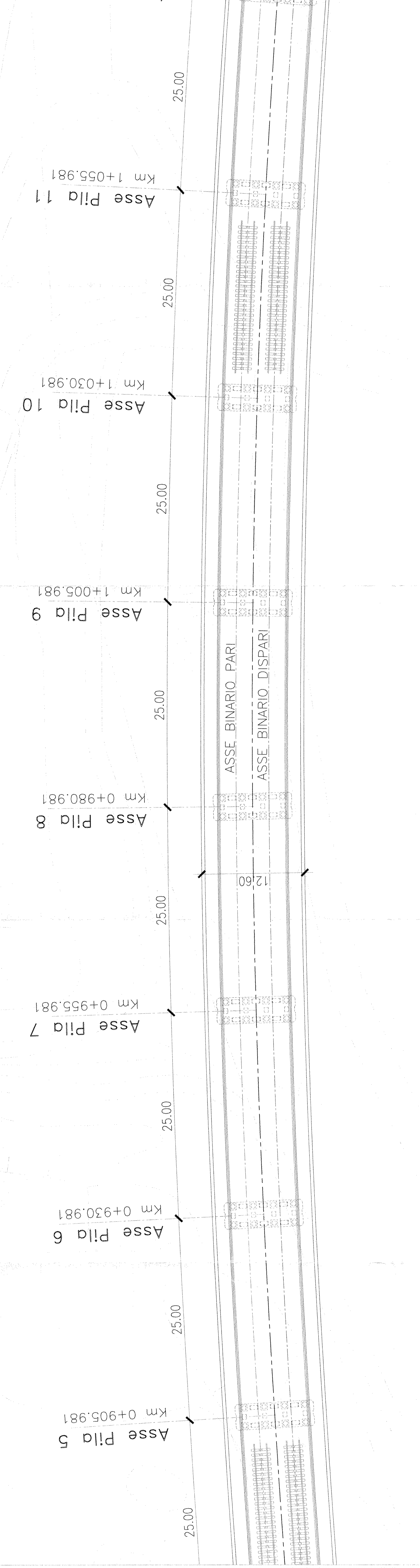
PIANTA FONDAZIONI da 'P.5' a 'P.11'

Scala 1:200



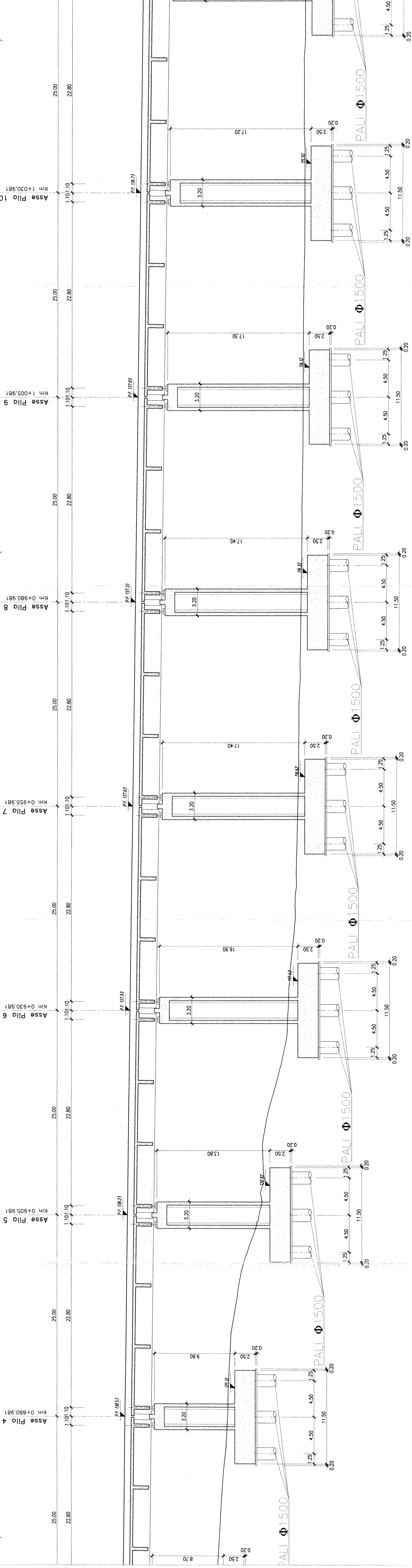
PIANTA IMPALCATO da 'P.5' a 'P.11'

Scala 1:200



SEZIONE LONGITUDINALE da 'P.5' a 'P.11'

Scala 1:200



SEZIONE TIPO

Scala 1:100

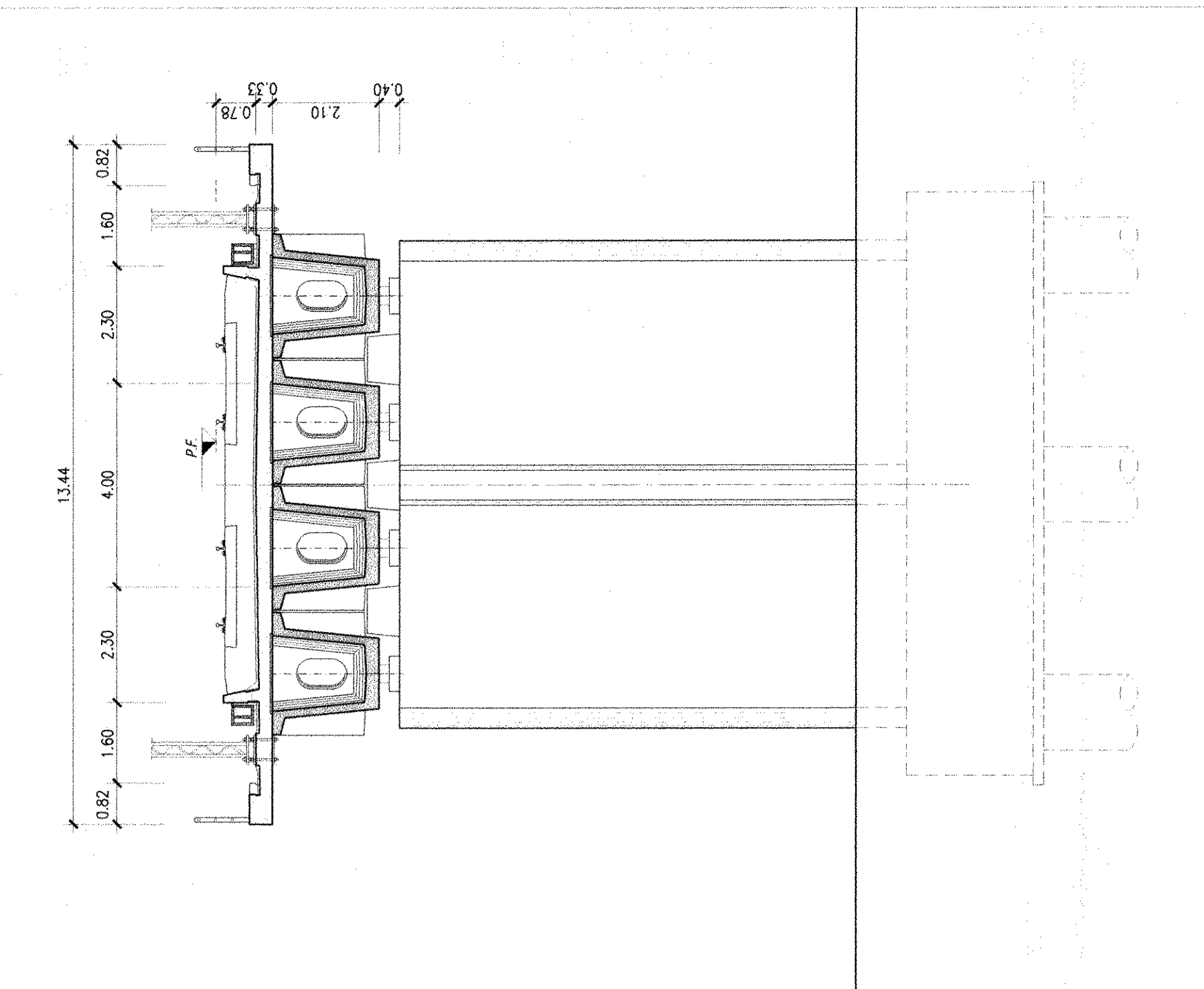


TABELLA MATERIALI

| CONCRETO    |               | ACCIAIO     |               |
|-------------|---------------|-------------|---------------|
| Descrizione | Quantità (m³) | Descrizione | Quantità (kg) |
| C15         | 1.20          | A32         | 1.20          |
| C20         | 1.20          | A32         | 1.20          |
| C25         | 1.20          | A32         | 1.20          |
| C30         | 1.20          | A32         | 1.20          |
| C35         | 1.20          | A32         | 1.20          |
| C40         | 1.20          | A32         | 1.20          |
| C45         | 1.20          | A32         | 1.20          |
| C50         | 1.20          | A32         | 1.20          |
| C55         | 1.20          | A32         | 1.20          |
| C60         | 1.20          | A32         | 1.20          |
| C65         | 1.20          | A32         | 1.20          |
| C70         | 1.20          | A32         | 1.20          |
| C75         | 1.20          | A32         | 1.20          |
| C80         | 1.20          | A32         | 1.20          |
| C85         | 1.20          | A32         | 1.20          |
| C90         | 1.20          | A32         | 1.20          |
| C95         | 1.20          | A32         | 1.20          |
| C100        | 1.20          | A32         | 1.20          |

COMITENTE: **RFI** R.F. Infrastrutture Italiane  
GRUPPO FERROVIE DELLO STATO

PROGETTAZIONE: **ITALFERR** GRUPPO FERROVIE DELLO STATO

INFRASTRUTTURE FERROVIARIE STRATEGICHE DEFINITE DALLA LEGGE OBIETTIVO N. 443/01

PROGETTO PRELIMINARE

NUOVO COLLEGAMENTO PALERMO - CATANIA  
RADDOPPIO DELLA TRATTA BICOCCA-CATANNUOVA

V101 - Viadotto in C.A.P. da progr. km 0+782.081 a progr. km 1+154.881  
Piante fondazioni ed impalcati, sezioni longitudinali e trasversali tav. 2/3

SCALA: VARIE

COMMESSA LOTTO FASE ENTE TIPO DOC. OPERANDISCRIP. PROG. REV.  
RSJ1 01 R 79 AZ V10100 002 A

Rev. Descrizione Modulo Data Verificato Data Approvato Data Autografo  
A EMISSIONE ESECUTIVA F. Esposito Mar 2011 F. Esposito Mar 2011 A. F. Esposito Mar 2011

TRAEK S.p.A. Gruppo Ferrovie dello Stato  
Viale della Repubblica, 100 - 00144 Roma, Italia  
Tel. +39 06 4980 981 - Fax +39 06 4980 982