

TABELLA DIMENSIONI (cm)

TIPO	A	B	L	S
FC1	50	50	150	10
FC2	75	75	225	10

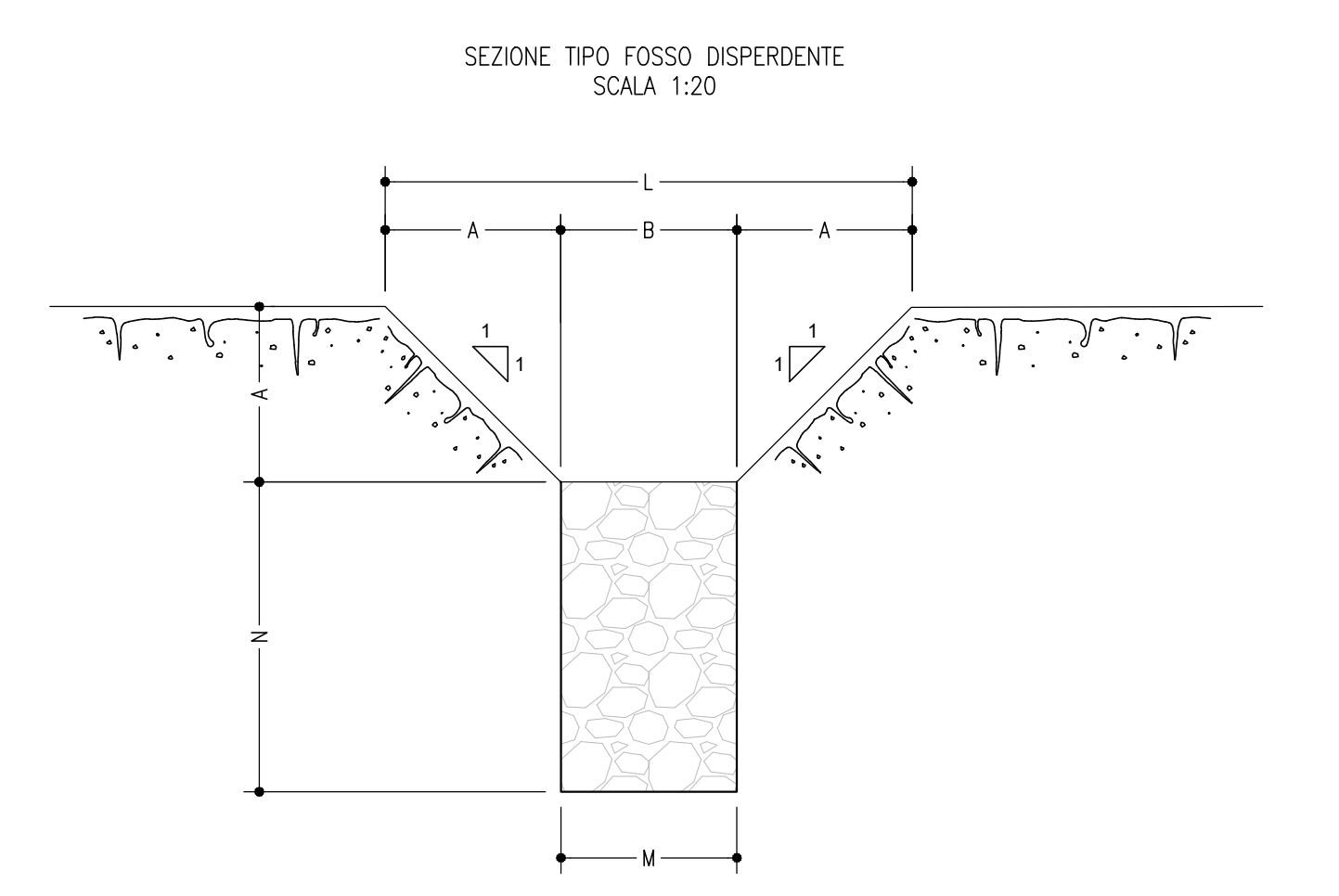


TABELLA DIMENSIONI (cm)

TIPO	A	B	L	M	N
FD1	50	50	150	100	150
FD2	75	75	225	100	150

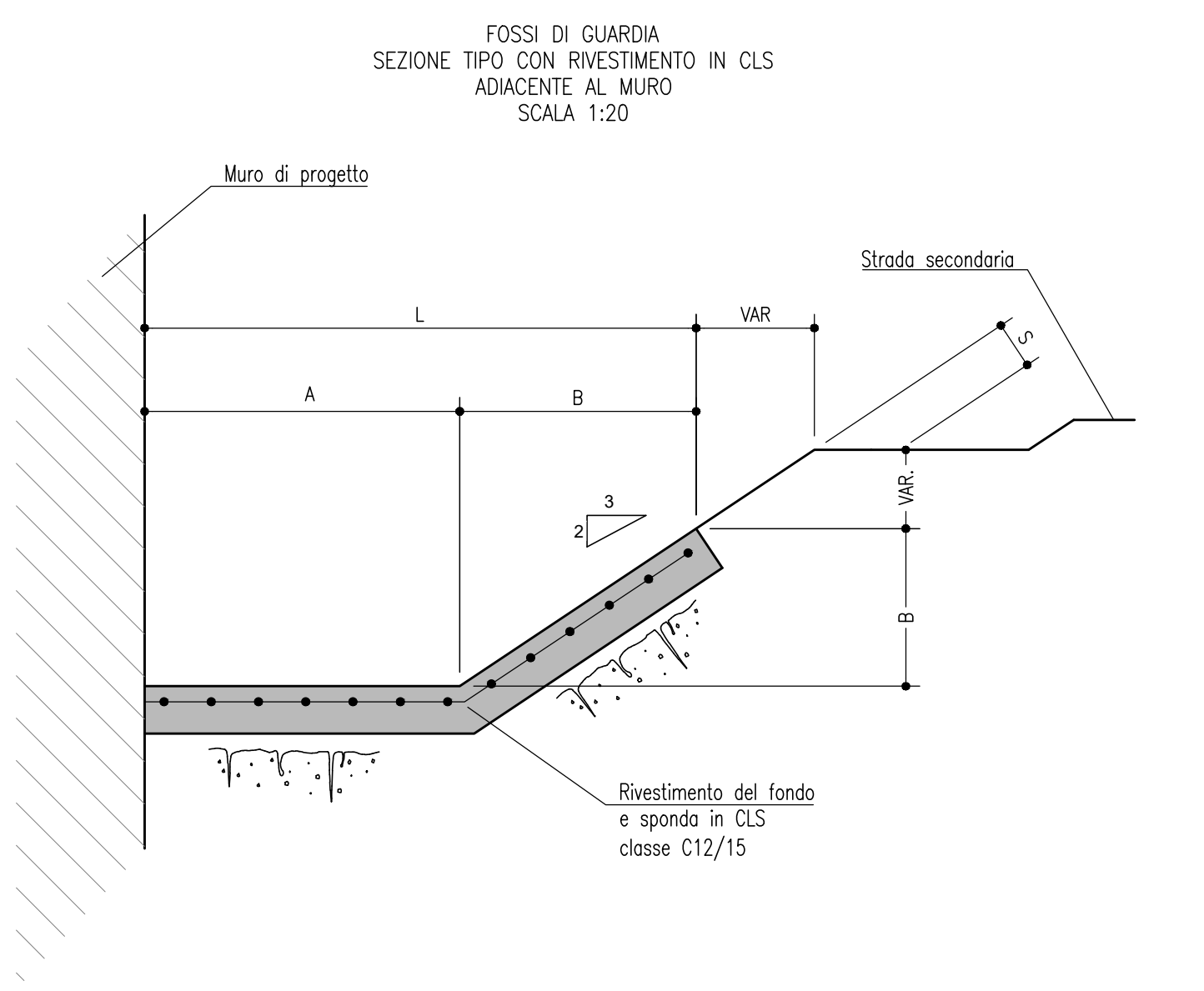
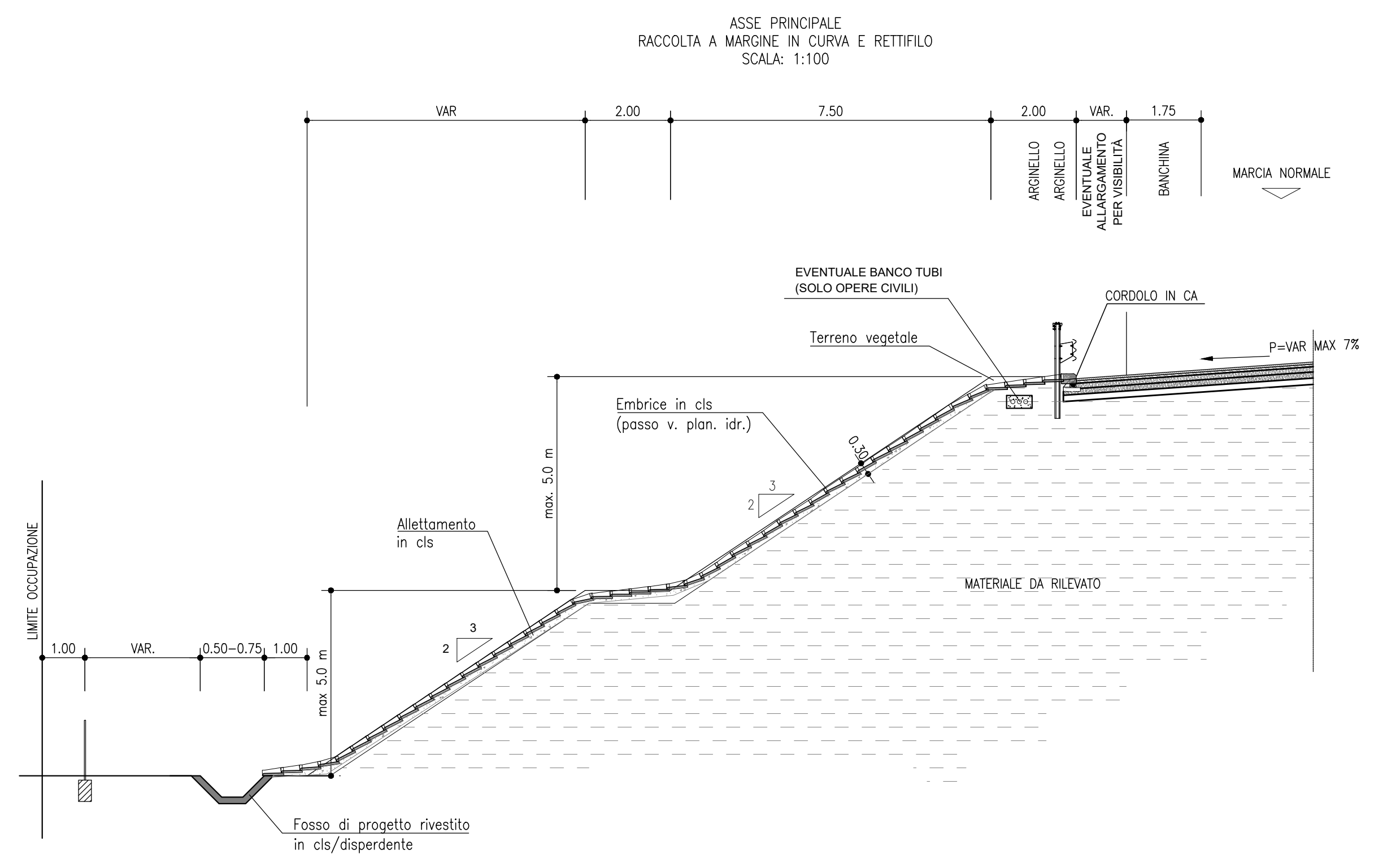
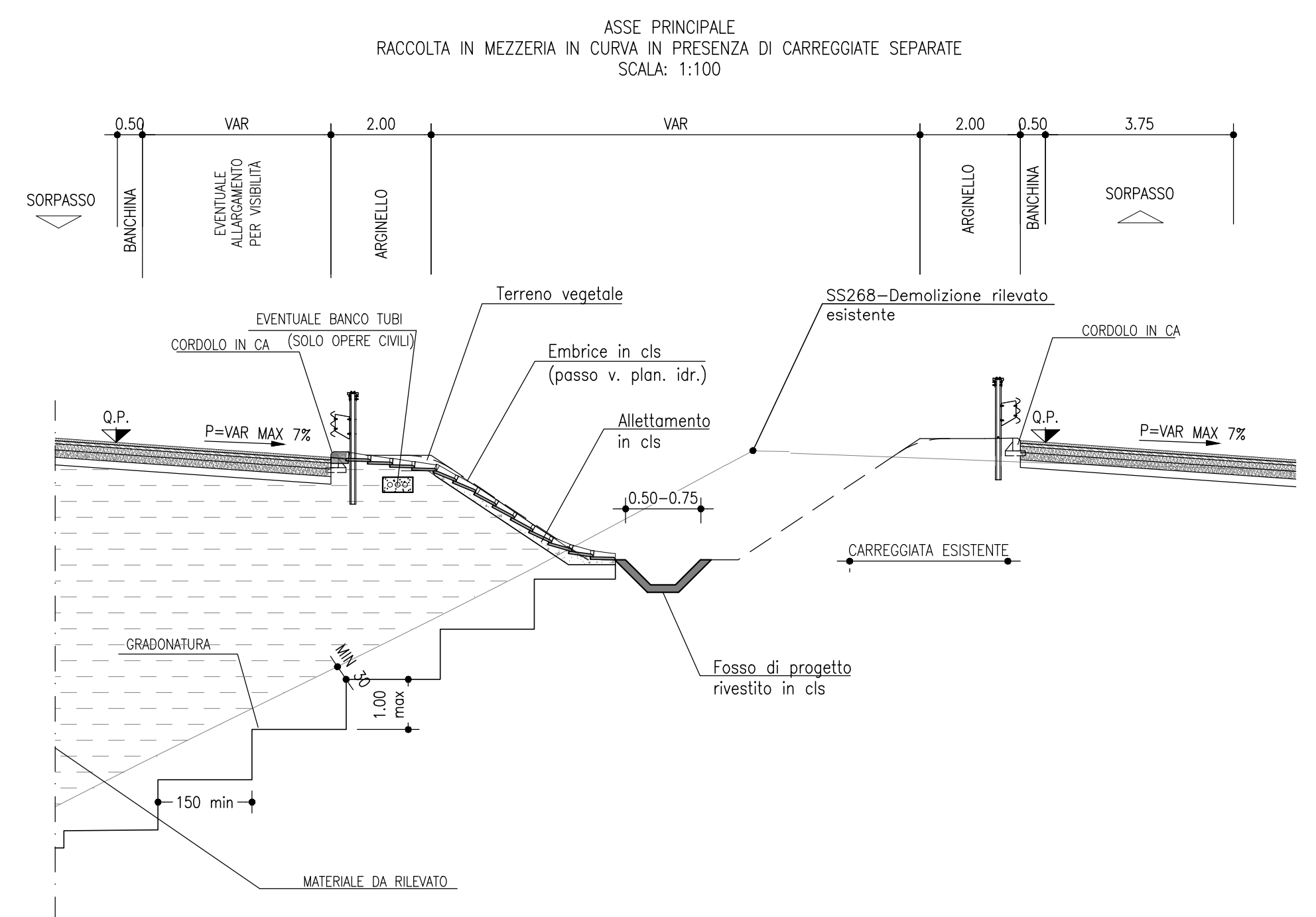
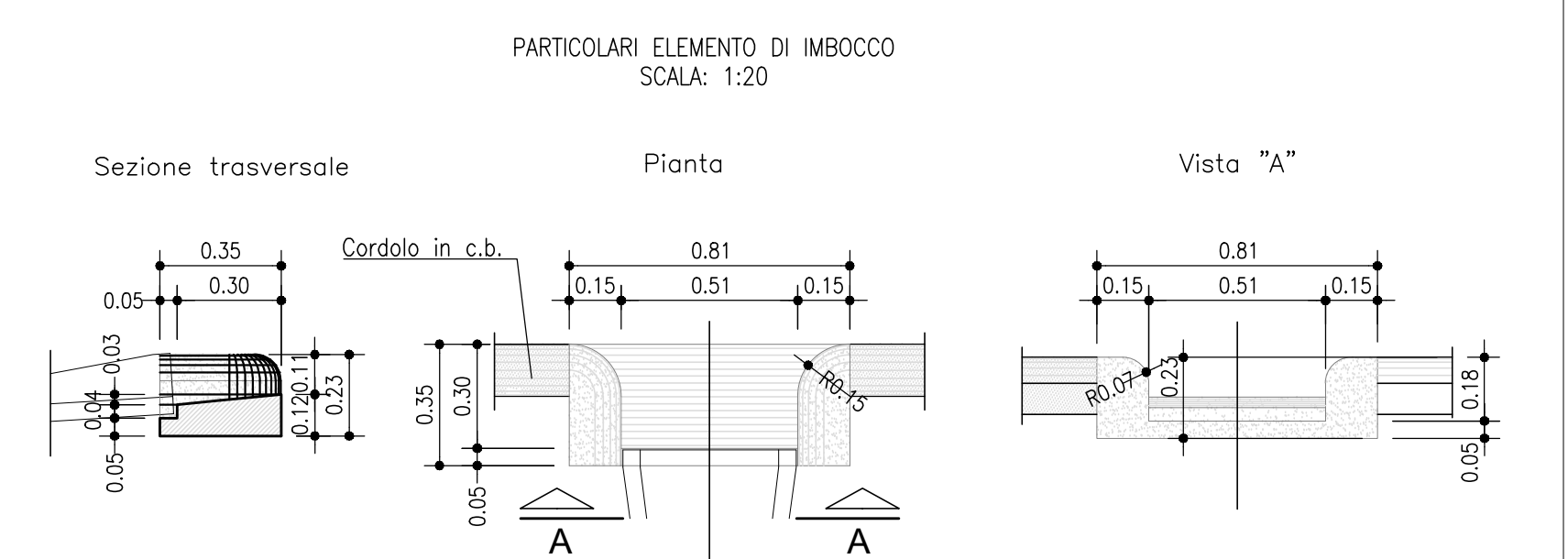
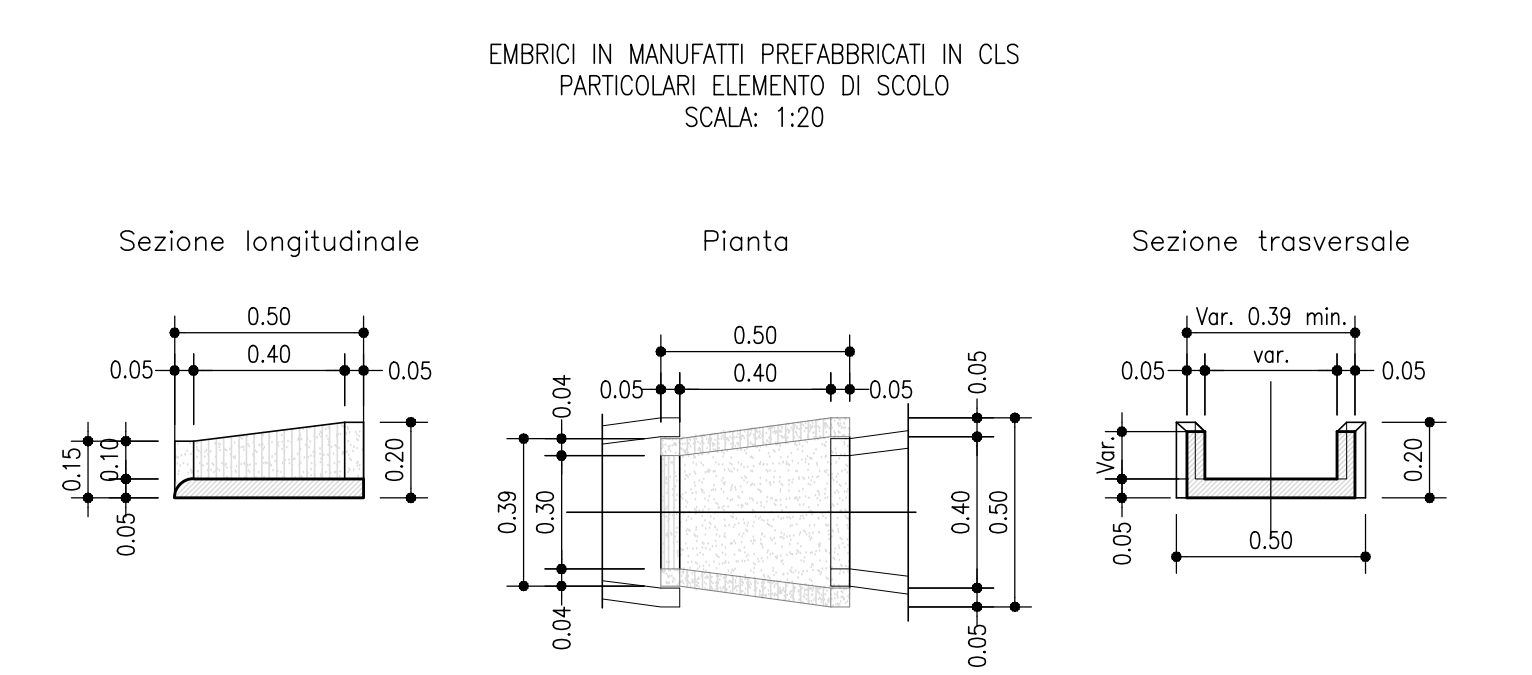
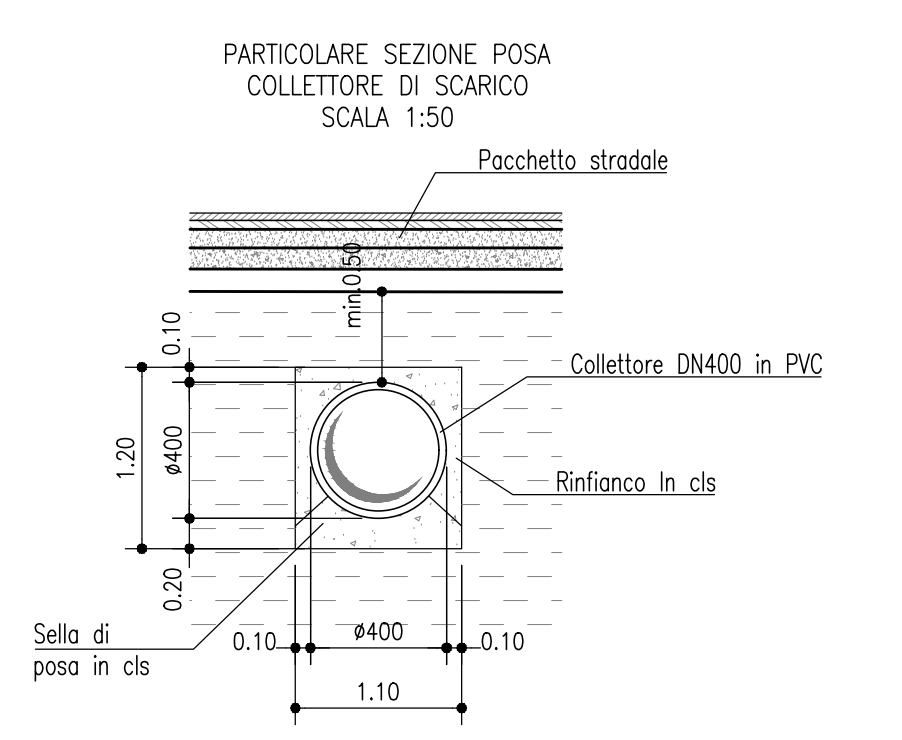
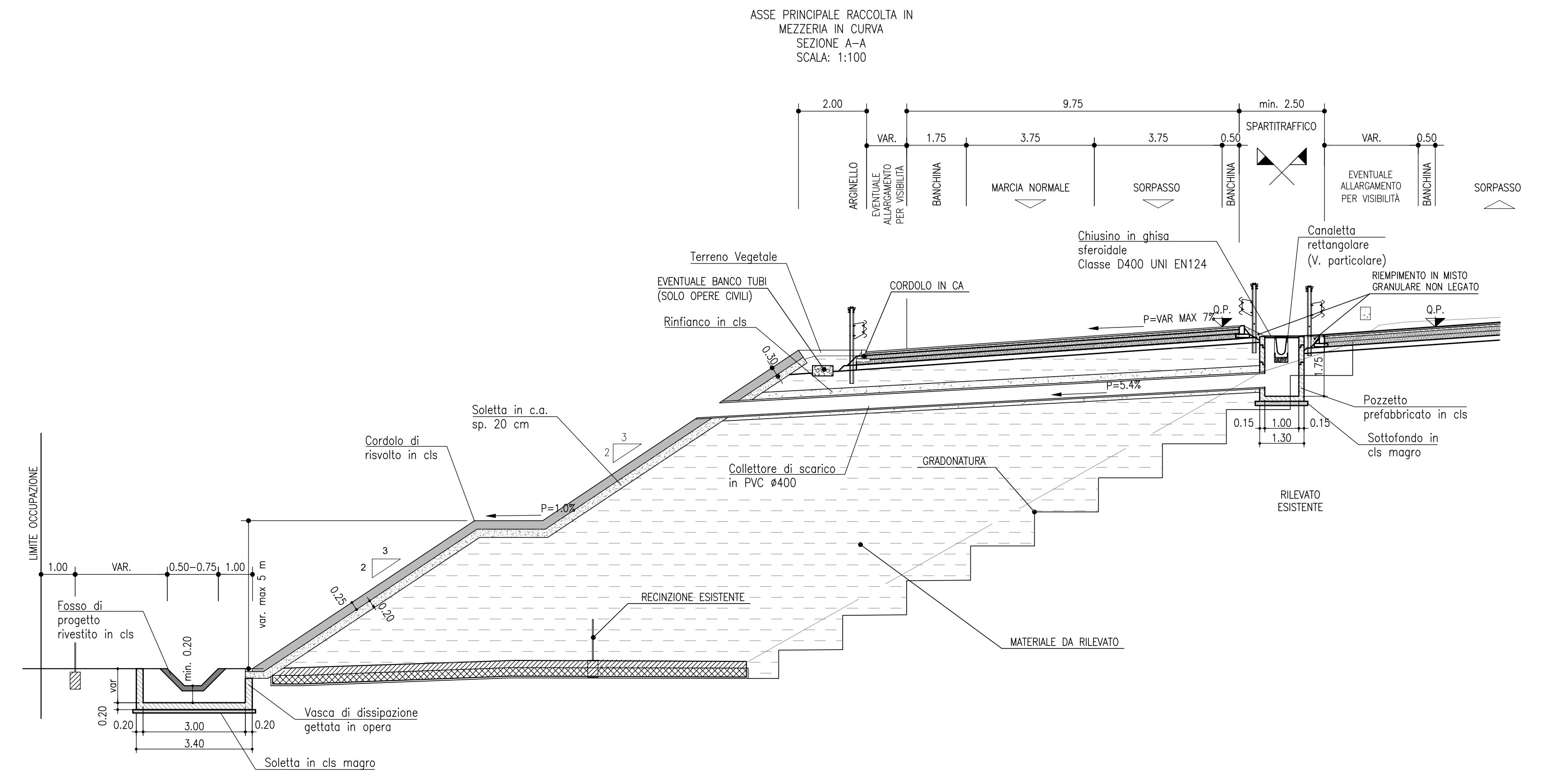


TABELLA DIMENSIONI (cm)

TIPO	A	B	L	S
FM1	100	75	175	15

anas Direzione Progettazione e Realizzazione Lavori

S.S. 268 "DEL VESUVIO"
RADDOPPIO DA DUE A QUATTRO CORSIE DELLA STATALE
dal Km 19+550 al Km 29+300
IN CORRISPONDENZA DELLO SVINCOLO DI ANGRI
2° Lotto, dal Km 23+100 al Km 29+300

PROGETTO DEFINITIVO COD. NA235

PROGETTAZIONE: R.T.I.: PROGER S.p.A. (capogruppo mandataria)
PROGIN S.p.A. - INTEGRA CONSORZIO STABILE
IDROESSE Engineering S.r.l. - Prometeoengineering.it S.r.l. - ART S.r.l.

RESPONSABILE INTEGRAZIONE PRESTAZIONI SPECIALISTICHE:
Prof. Ing. Antonio GRIMALDI (Proger S.p.A.)

CAPOGRUPPO MANDATARIA:
PROGER Direzione Tecnica: Dott. Ing. Stefano PALLAVICINI

GEOLOGO:
Dott. Geol. Nicotino GIOSAFATTE (Prometeoengineering.it S.r.l.)

MANDANTI:
INTEGRA Direzione Tecnica: Dott. Ing. Franco BRAGA

COORDINATORE PER LA SICUREZZA IN FASE DI PROGETTAZIONE:
Dott. Ing. Nicola SCIARRA (Proger S.p.A.)

PROJECT MANAGER DELL'R.T.I.:
Dott. Ing. Carlo LISTORTI (Proger S.p.A.)

DIREZIONE TECNICA:
Dott. Ing. Alberto CECCHINI
Dott. Ing. Alessandro FOCARACCI

VISTO RESPONSABILE DEL PROCEDIMENTO:
Dott. Ing. Domenico PIETRAPERTOSA

STUDI GENERALI IDRAULICA DI PIATTAFORMA
Particolari di drenaggio asse principale - Tav. 1 di 2

CODICE PROGETTO: DP/NA/0235
NOME FILE: T02D02DRD01-03_B
REVISIONI: B
SCALA: varie

PROGETTO: DP/NA/0235
ELABORAZIONE: T02D02DRD01-03_B
REVISIONI: B
SCALA: varie

B RECEPIMENTO SCHEDE DI MERITO IDR 09/20 05/2021 SP01T WALG01T FRESA
A EMISSIONE 15/07/2020 SP01T WALG01T FRESA

REV. DESCRIZIONE DATA REDATTO VERIFICATO APPROVATO