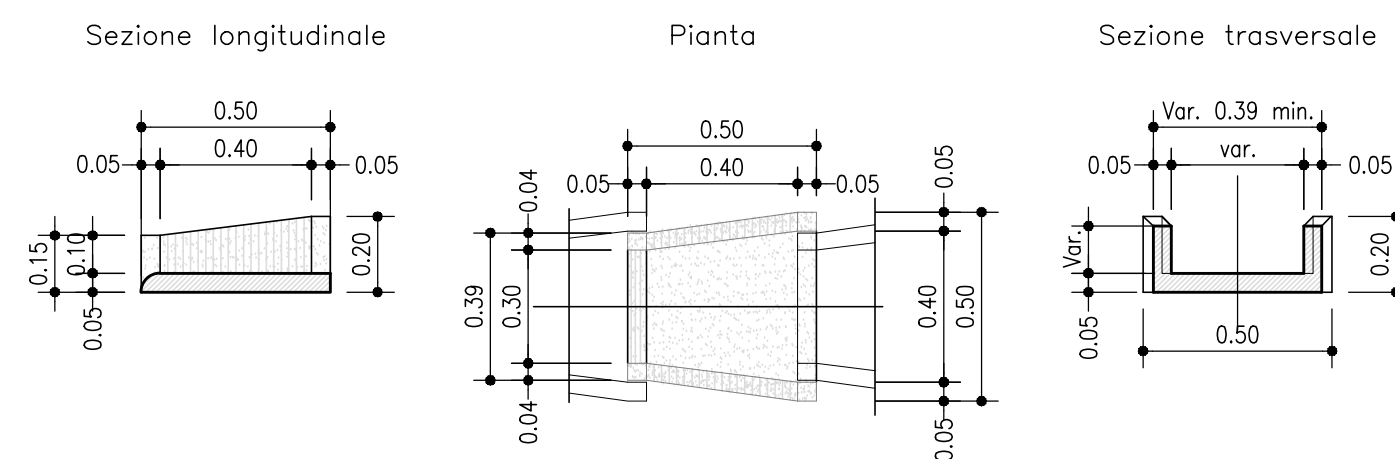
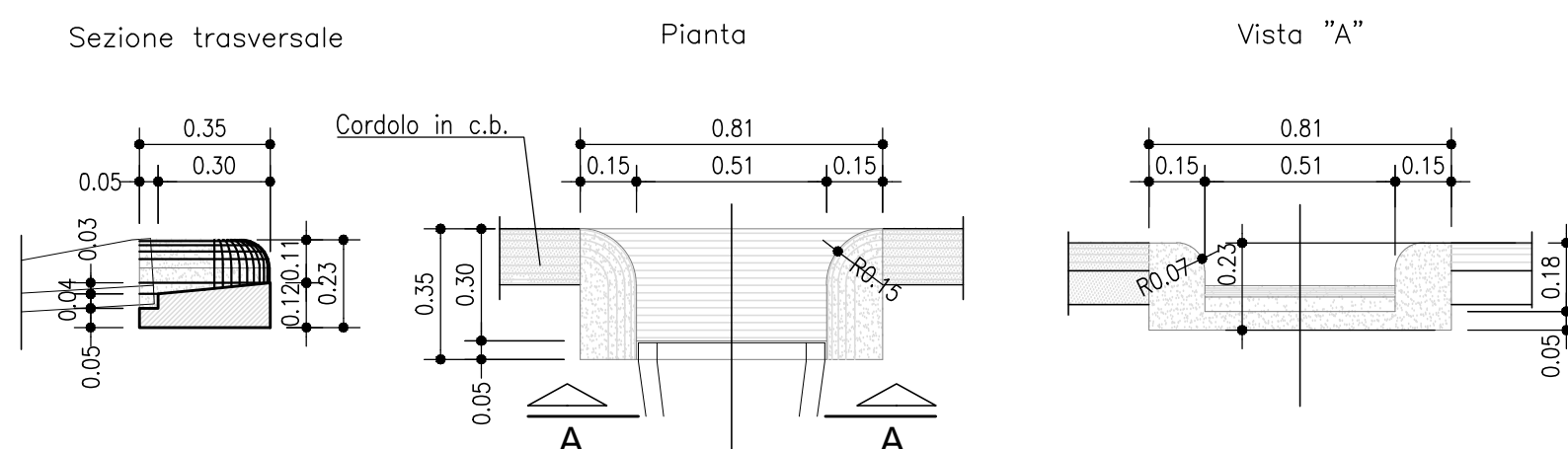


EMBRICI IN MANUFATTI PREFABBRICATI IN CLS
PARTICOLARI ELEMENTO DI SCOLO
SCALA: 1:20



PARTICOLARI ELEMENTO DI IMBOCCO
SCALA: 1:20



Direzione Progettazione e Realizzazione Lavori

S.S. 268 "DEL VESUVIO"
RADDOPPIO DA DUE A QUATTRO CORSIE DELLA STATALE
dal Km 19+550 al Km 29+300
IN CORRISPONDENZA DELLO SVINCOLO DI ANGRI

2° Lotto, dal Km 23+100 al Km 29+300

PROGETTO DEFINITIVO cod. NA235

PROGETTAZIONE: R.T.I.: PROGER S.p.A. (capogruppo mandataria)
PROGIN S.p.A. - INTEGRA CONSORZIO STABILE
IDROESSE Engineering S.r.l. - Prometeoengineering.it S.r.l. - ART S.r.l.

RESPONSABILE INTEGRAZIONE PRESTAZIONI SPECIALISTICHE: Prof. Ing. Antonio GRIMALDI (Progin S.p.A.) GEOLOGO: Dott. Geol. Nocerino GIOSAFATTE (Prometeoengineering.it S.r.l.) COORDINATORE PER LA SICUREZZA IN FASE DI PROGETTAZIONE: Dott. Ing. Nicola SCIARRA (Proger S.p.A.) PROJECT MANAGER DELL'R.T.I.: Dott. Ing. Carlo LISTORTI (Proger S.p.A.) VISTO: RESPONSABILE DEL PROCEDIMENTO: Dott. Ing. Domenico PIETRAPERTOSA	CAPOGRUPPO MANDATARIA: Direttore Tecnico: Dott. Ing. Stefano PALLAVICINI MANDANTI: Direttore Tecnico: Dott. Ing. Lorenzo INFANTE Direttore Tecnico: Prof. Ing. Franco BRAGA Direttore Tecnico: Dott. Ing. Alberto CECCHINI Direttore Tecnico: Dott. Ing. Alessandro FOCARACCI Direttore Tecnico: Dott. Ing. Ivo FRESIA
--	---

STUDI GENERALI
IDRAULICA DI PIATTAFORMA
Particolari di drenaggio svincoli

CODICE PROGETTO	NOME FILE	REVISIONE	SCALA:
PROGETTO: DPNA0235	T02ID02IDRDI01-03_B	B	varie
ELAB.: D 19	CODICE ELAB.: T02ID02IDRDI03		

REV.	DESCRIZIONE	DATA	REDATTO	VERIFICATO	APPROVATO
B	RECEPIMENTO SCHEDA DI MERITO IDR 09/20	05/2021	SPOTTI	MALCOTTI	FRESIA
A	EMISSIONE	15/07/2020	SPOTTI	MALCOTTI	FRESIA