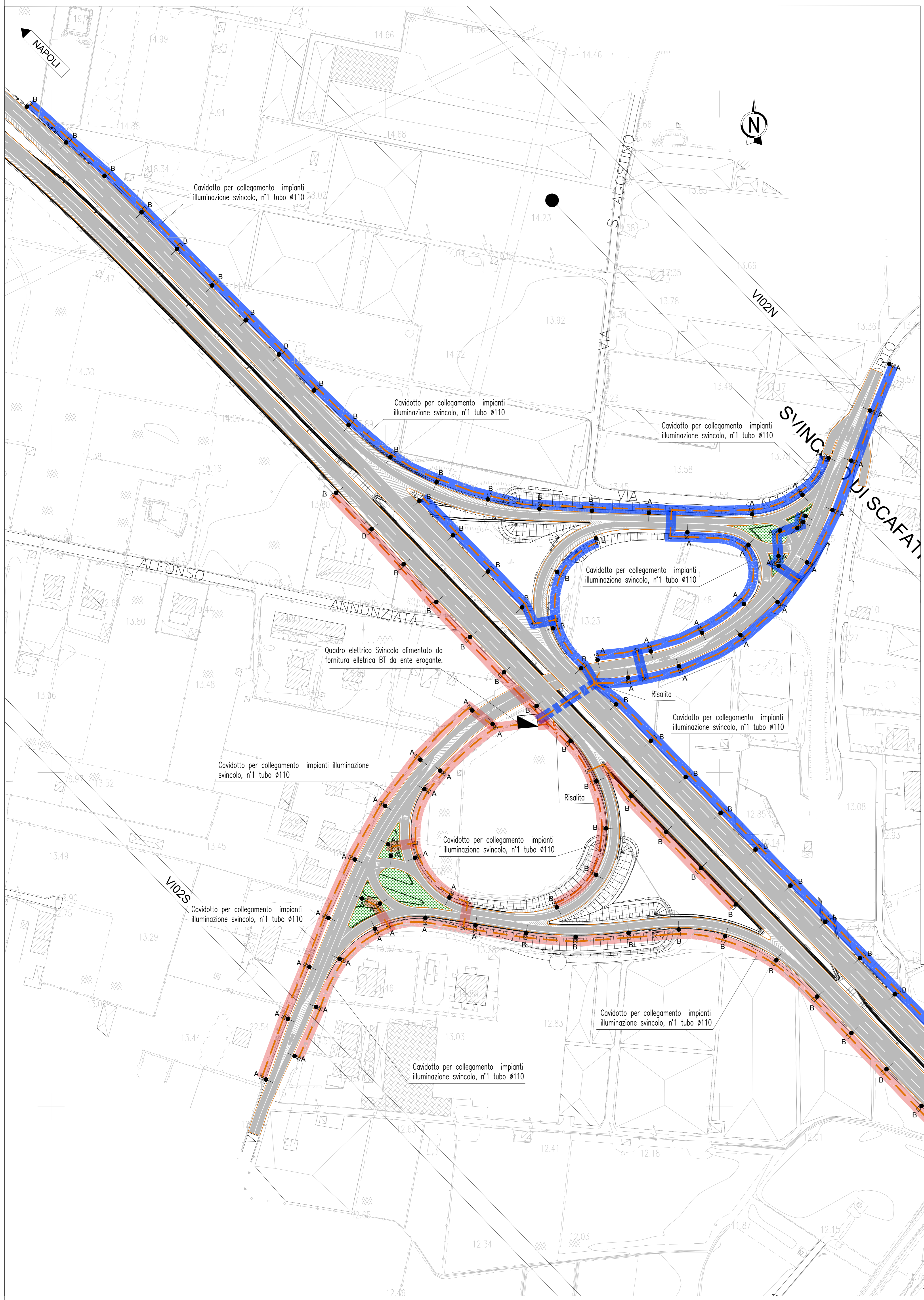
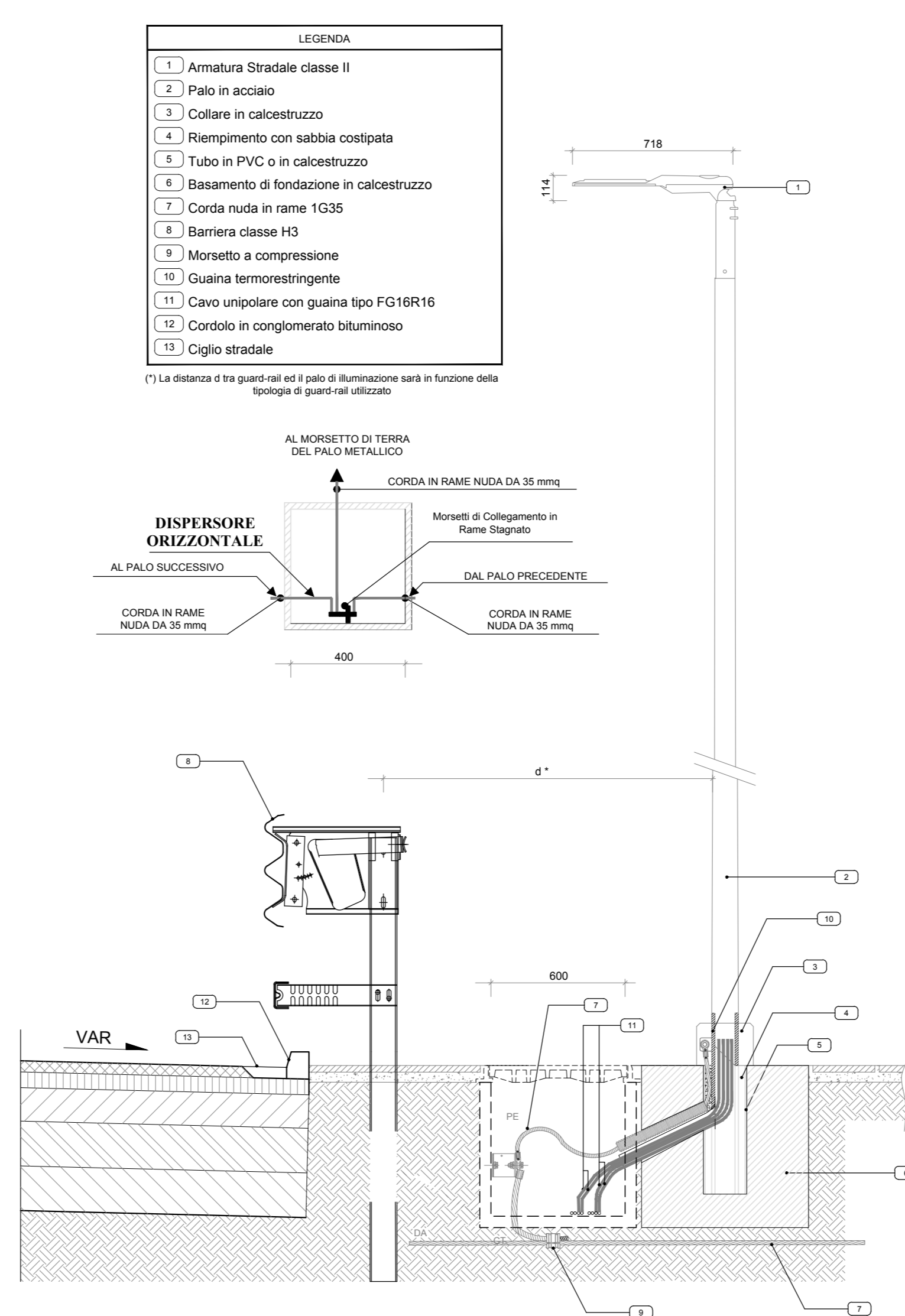


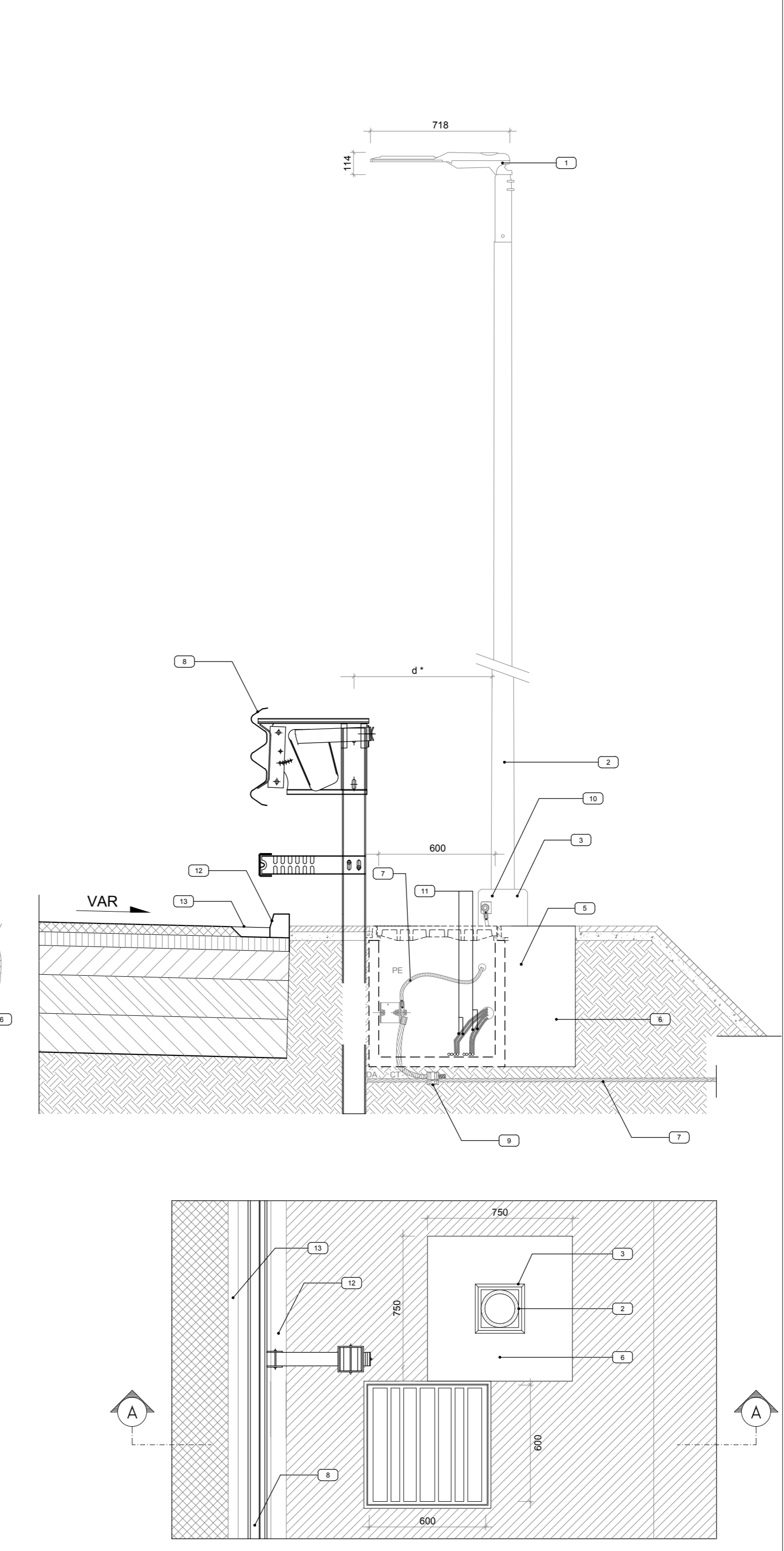
PLANIMETRIA IMPIANTO DI ILLUMINAZIONE SVINCOLO SCAFATI - Scala 1:1000



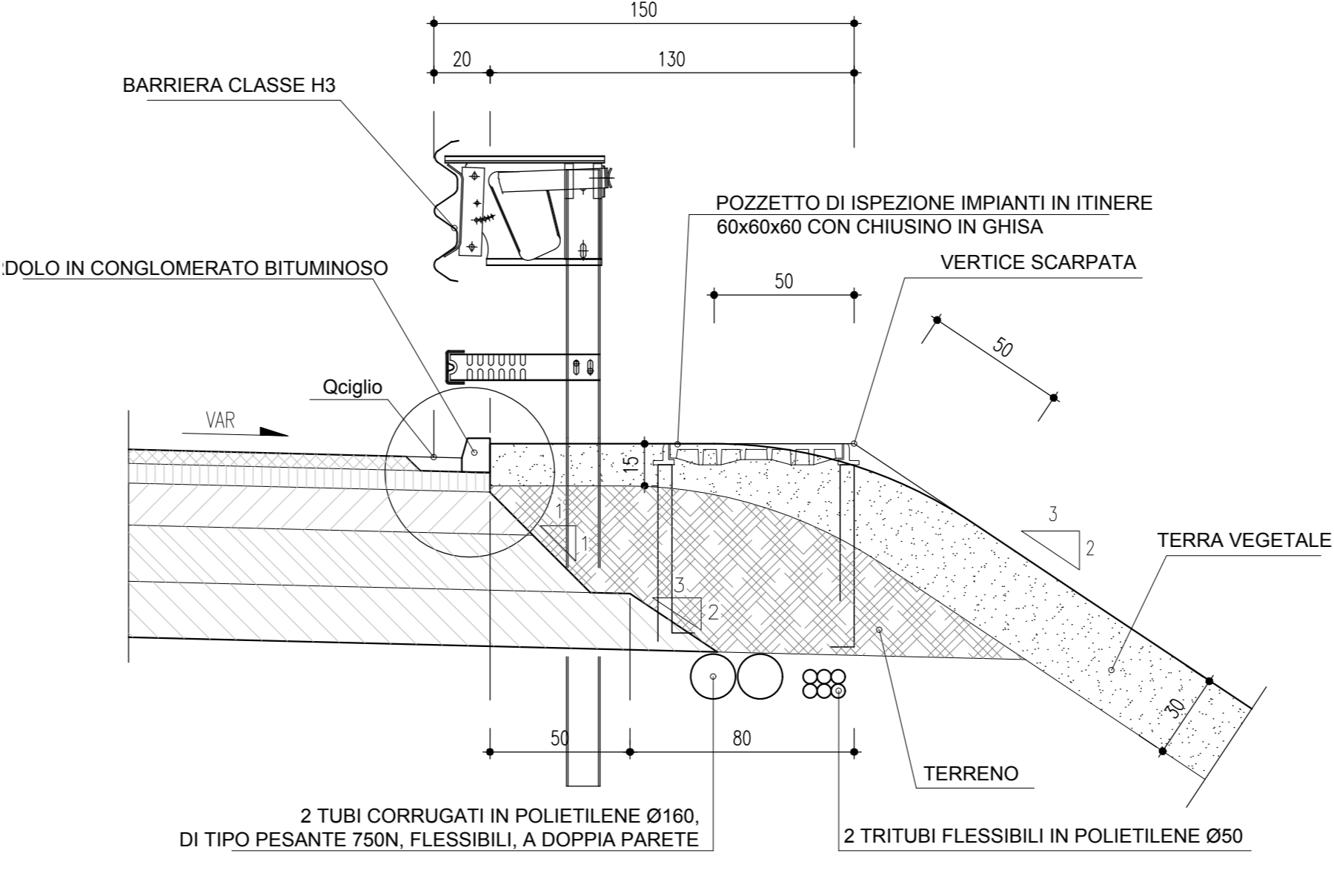
PARTICOLARE POZZETTO DI ALLACCIO SCALA 1:20



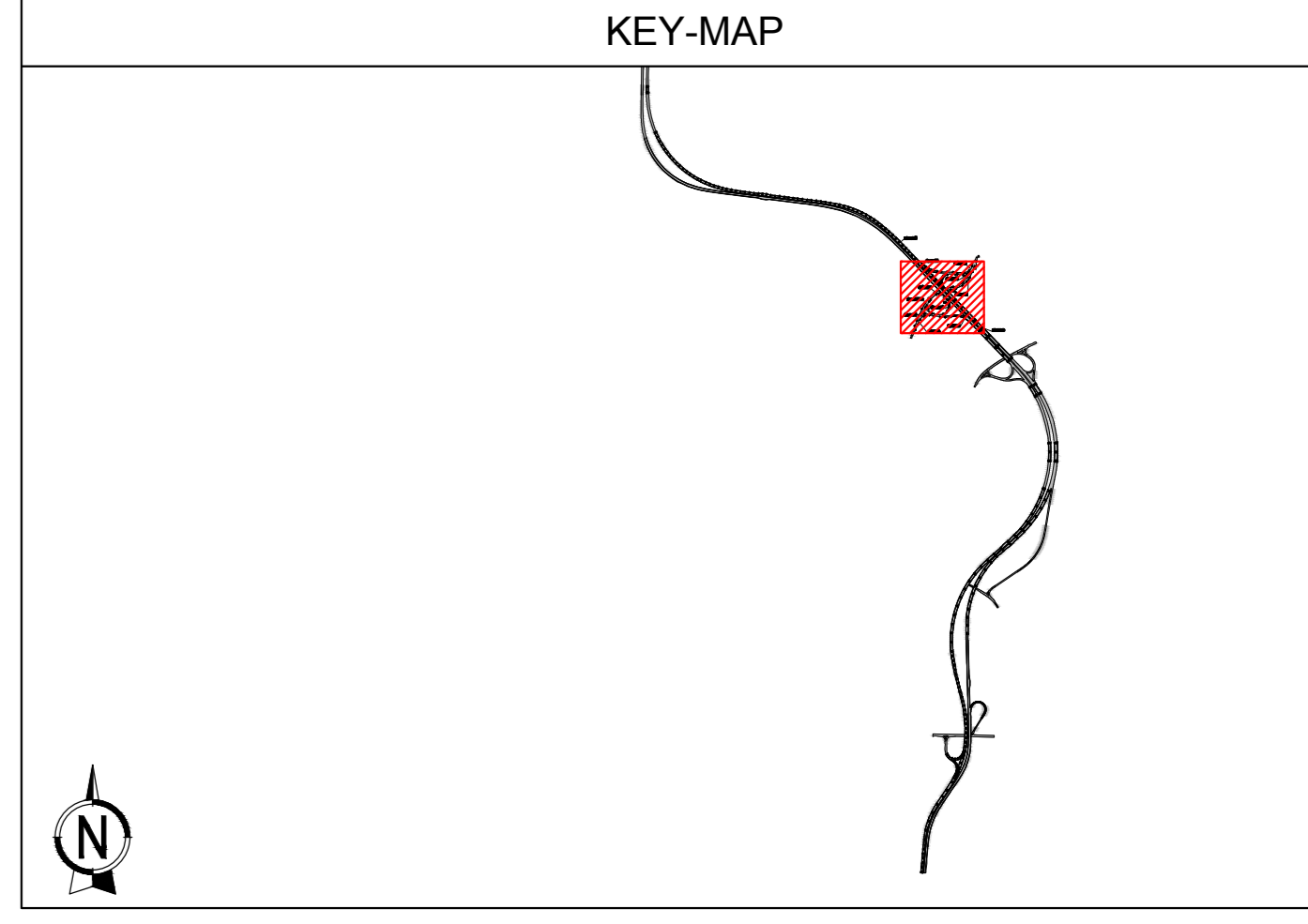
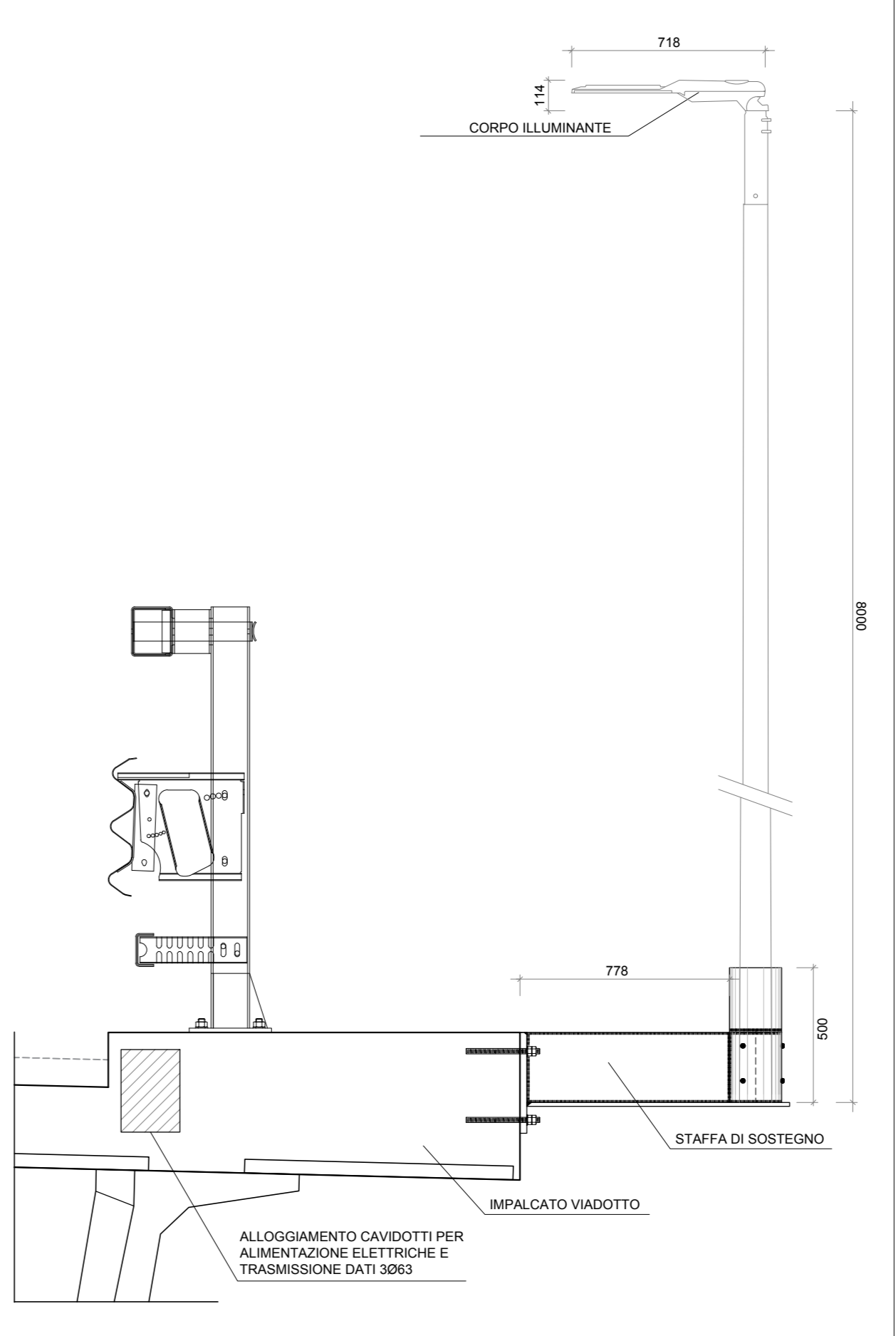
PARTICOLARE POZZETTO DI ALLACCIO CON SCARPATA LATERALE PIANTE E SEZIONE A-A - SCALA 1:20



MARGINE IN RILEVATO SEZIONE CORRENTE - SCALA 1:20



PALO SU VIADOTTO SCALA 1:20



LEGENDA SIMBOLI

- QUADRO ELETTRICO BT IN ARMADIO STRADALE CON POZZETTO DI DERIVAZIONE E SISTEMA DI REGOLAZIONE DEL FLUSSO LUMINOSO
- CORPO ILLUMINANTE TIPO LED SU PALO H 8m CON BLOCCO DI FONDAZIONE E POZZETTO DI DERIVAZIONE IN CLS 60x60x60cm
- CORPO ILLUMINANTE TIPO LED SU PALO H 8m ANCORATO SU VIADOTTO TRAMITE STAFFA DI SOSTEGNO METALLICA
- A P= 53 W; Flusso luminoso = 7639 lm
- B P= 66 W; Flusso luminoso = 9935 lm
- CAVIDOTTO IN POLIETILENE CORRUGATO A DOPPIA PARETE
- POZZETTO DI DERIVAZIONE IN CLS 60x60x60cm

TABELLA CIRCUITI DORSALI DI ALIMENTAZIONE

CIRCUITO	CAVO TIPO	SEZIONE
C1 - C2	FG16R16	4x1x10
C3 - C4	FG16R16	4x1x10

anas Direzione Progettazione e Realizzazione Lavori

S.S. 268 "DEL VESUVIO"
RADDOPPIO DA DUE A QUATTRO CORSIE DELLA STATALE
dal Km 19+550 al Km 29+300
IN CORRISPONDENZA DELLO SVINCOLO DI ANGRÌ

2° Lotto, dal Km 23+100 al Km 29+300
PROGETTO DEFINITIVO

PROGETTAZIONE: R.T.I.: PROGER S.p.A. (capogruppo mandataria)
PROGIN S.p.A. - INTEGRA CONSORZIO STABILE
IDROESSE Engineering S.r.l. - Prometeoengineering.it S.r.l. - ART S.r.l.

RESPONSABILE INTEGRAZIONE PRESTAZIONI SPECIALISTICHE: Prof. Ing. Antonio GRIMALDI (Progin S.p.A.)	CAPOGRUPPO MANDATARIA: PROGER Direttore Tecnico: Dott. Ing. Stefano PALLAVICINI
GEOLOGO: Dott. Geol. Nicola GIOSEFATTE (Prometeoengineering.it S.r.l.)	MANDANTIS: INTEGRA Direttore Tecnico: Dott. Ing. Lorenzo INFANTE PROGIN Direttore Tecnico: Dott. Ing. Franco BRAGA
COORDINATORE PER LA SICUREZZA IN FASE DI PROGETTAZIONE: Dott. Ing. Nicola SCIARRA (Proger S.p.A.)	PROMETEO Direttore Tecnico: Dott. Ing. Alberto CECCHINI ART Direttore Tecnico: Dott. Ing. Alessio FOCARACCI
PROJECT MANAGER DELL'R.T.I.: Dott. Ing. Carlo LISTORTI (Proger S.p.A.)	art Direttore Tecnico: Dott. Ing. Ivano FRESIA
VISTO RESPONSABILE DEL PROCEDIMENTO: Dott. Ing. Domenico PIETRAPERTOSA	

IMPIANTI TECNOLOGICI
SVINCOLO SCAFATI
Impianto di illuminazione - Planimetria

CODICE PROGETTO DPNA0235	NOME FILE T021M00IMPSC01_8 SV SCAFATI.dwg	REVISIONE B	SCALA 1:1000
PROGETTO 19	CODICE T021M00IMPSC01		
B Istruttoria Impianti NA234-NA 235 del 15/09/2020	Waggo 2021	Maurilio	Minunno
A EMISSIONE	15/07/2020	Di Salvo	Focaracci
REV. DESCRIZIONE	DATA	REDATTO	VERIFICATO APPROVATO