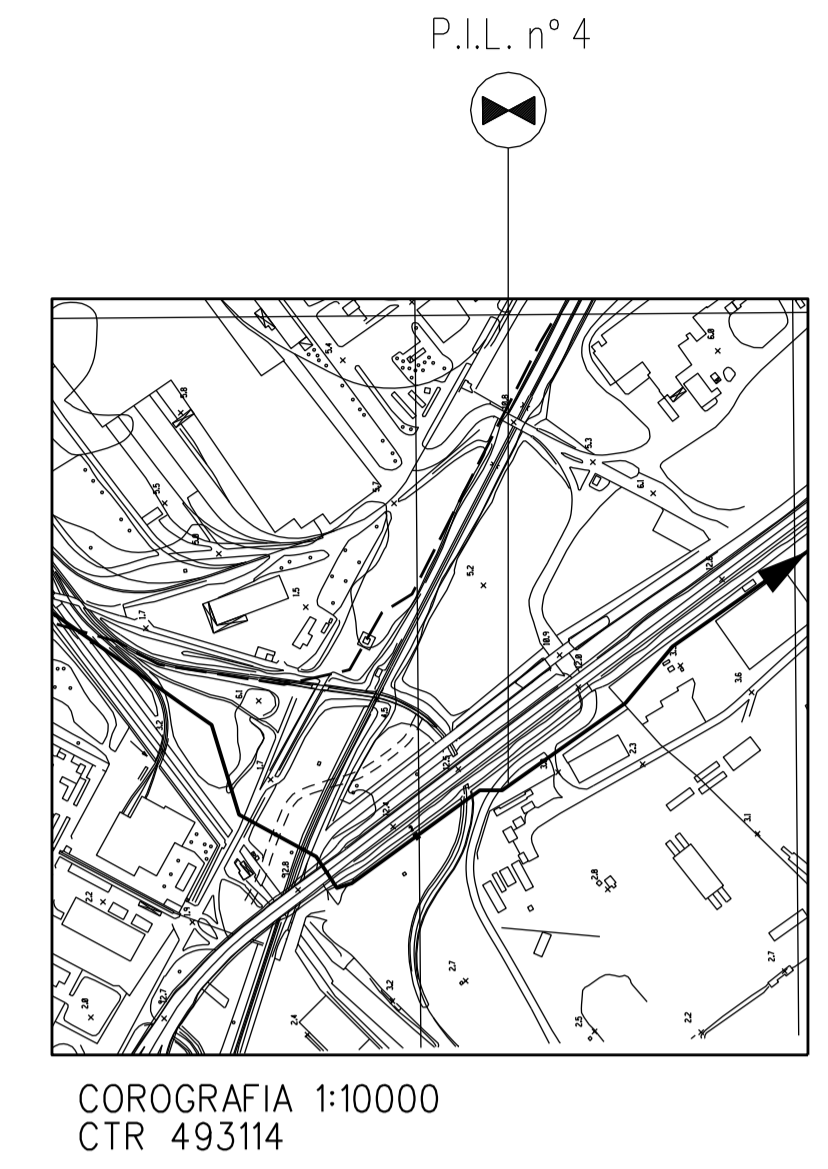
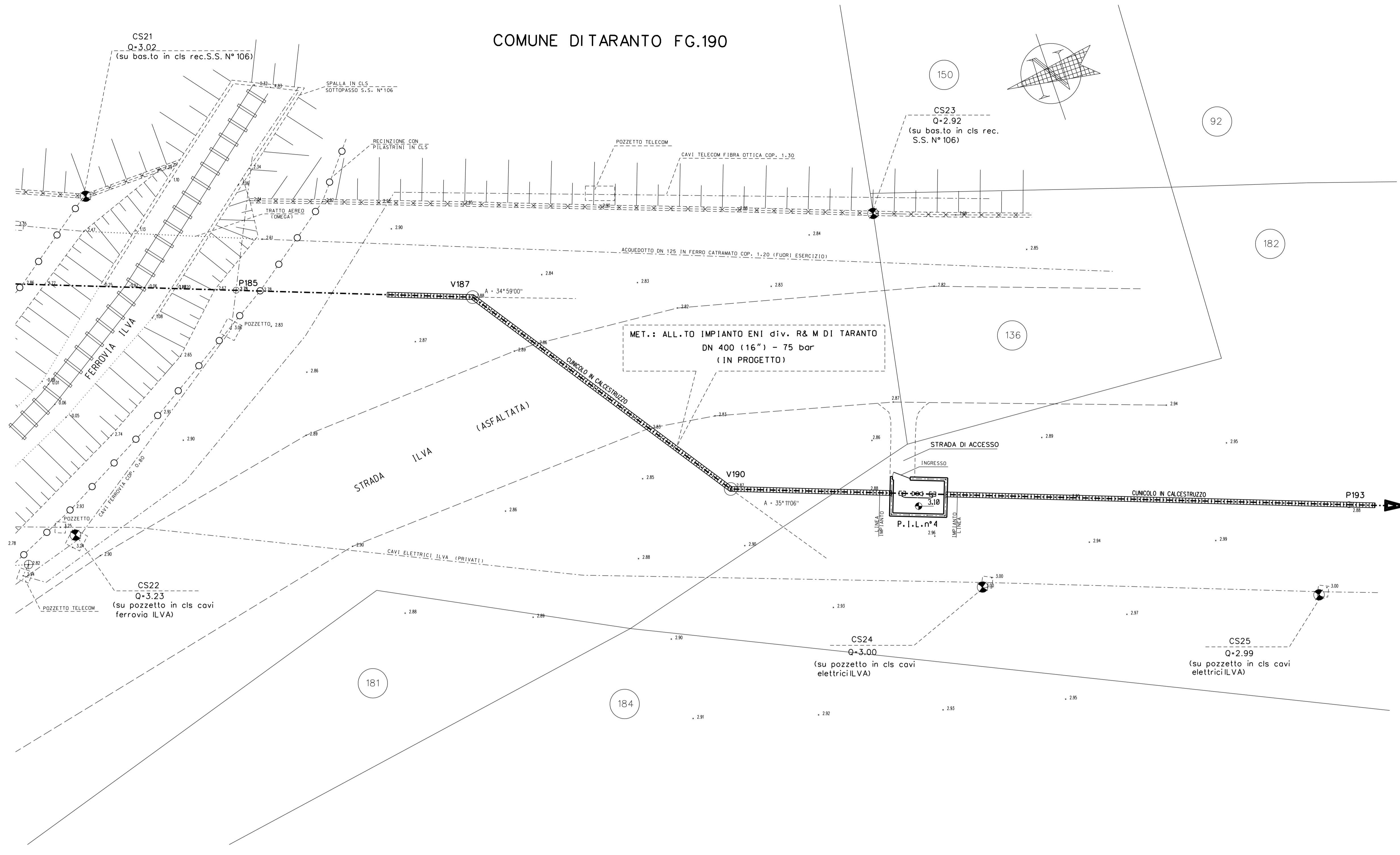
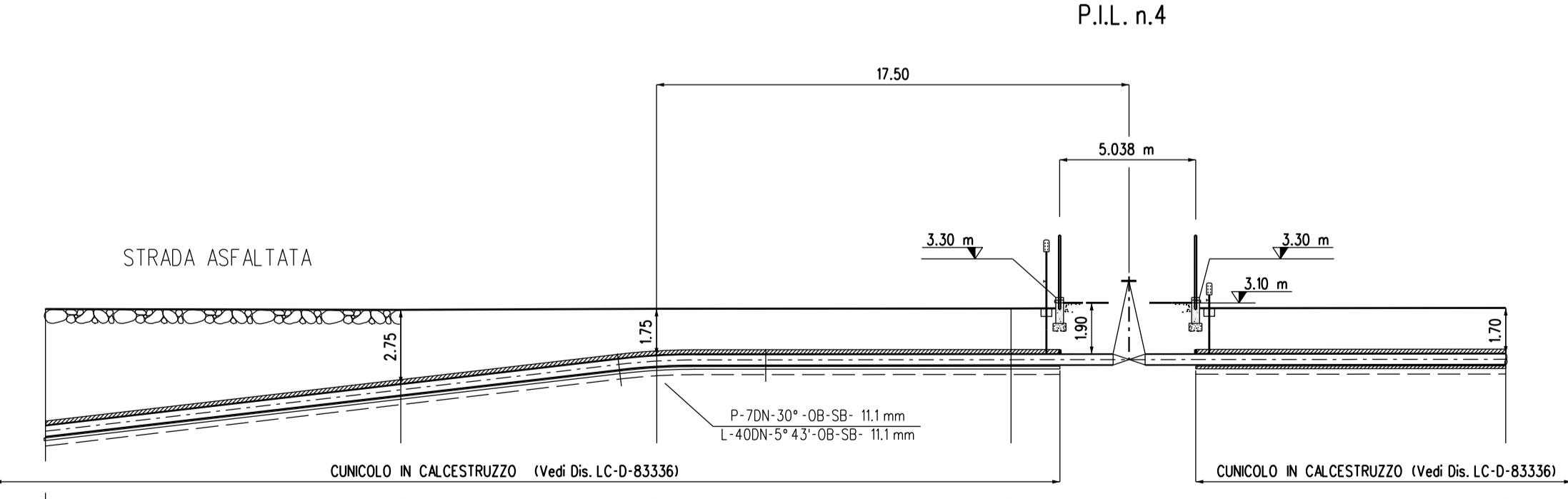


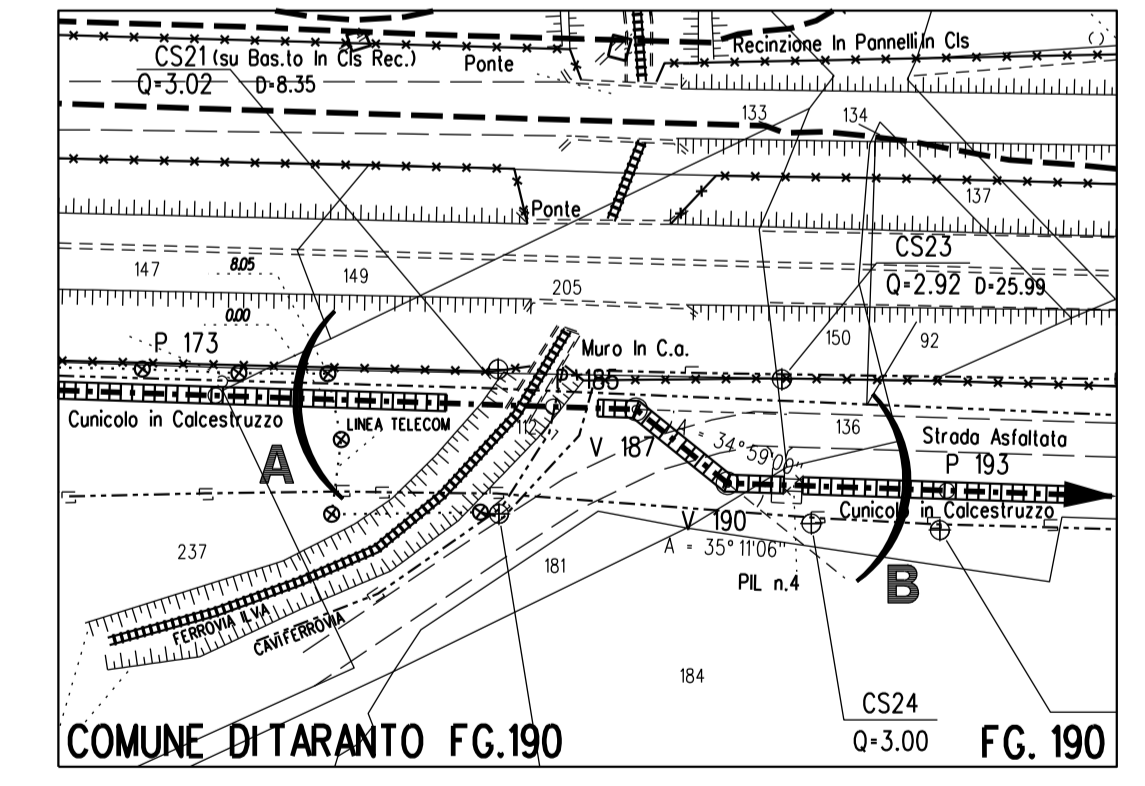
COMUNE DI TARANTO FG.190



C.S.	QUOTA	COORDINATA X	COORDINATA Y
C.S. 21	3.02	1580.660	- 473.781
C.S. 22	3.23	1602.739	- 496.341
C.S. 23	2.92	1632.654	- 422.056
C.S. 24	3.00	1664.796	- 438.830
C.S. 25	2.99	1687.045	- 416.751



NOME PUNTO	V190				
QUOTA	2.86	2.83	2.87	2.88	2.90
DIST. PARZIALE	13.16	9.47	13.13	18.32	



0	28-08-06	EMISSIONE PER PERMESSI	SPADONI	SABBATINI	RICCI
Rev	DATA	DESCRIZIONE	ELABORATO	VERIFICATO	APPROVATO
		PROGETTISTA	Snamprogetti		
		COMMESSA	666000	UNITA' N	PRG
Allacciamento Impianto ENI Div. R&M di Taranto			DIS. N. LB-B-81186		
DN 400 mm (16") P 75 bar			REVISIONE 0		
PUNTO DI INTERCETTAZIONE DI LINEA (P.I.L.) N. 4			FG 1 DI 1		
Loc. Zona Ind. ILVA (Progr. Km 2+117) - Piano Quotato			SCALA 1:200		

Il presente disegno è di proprietà aziendale - La società tutelera i propri diritti in termine di legge