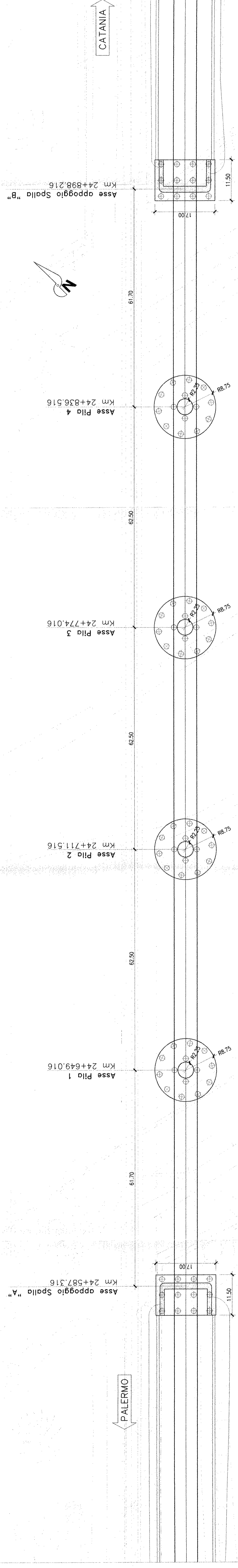


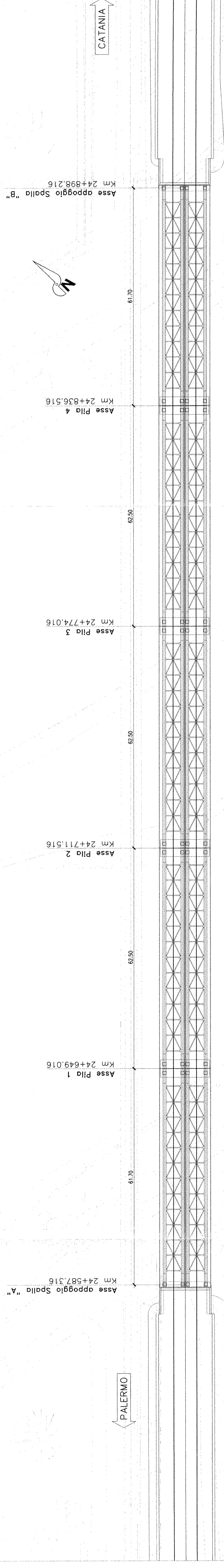
PIANTA FONDAZIONI

Scala 1:300



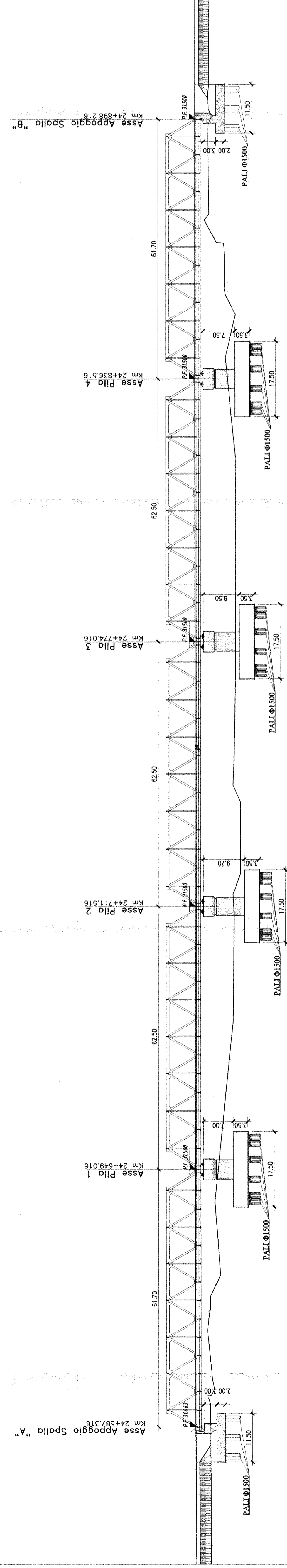
PIANTA IMPALCATO

Scala 1:300



SEZIONE LONGITUDINALE

Scala 1:500



COMMITTENTE



PROGETTAZIONE



INFRASTRUTTURE FERROVIARIE STRATEGICHE DEFINITE DALLA LEGGE OBIETTIVO N. 443/01

PROGETTO PRELIMINARE

NUOVO COLLEGAMENTO PALERMO - CATANIA
RADDOPPIO DELLA TRATTA BICOCCA-CATENANUOVA

V111 - Viadotto sul Fiume Simeto da progr. Km 24+587,316 a progr. Km 24+898,216

Disegno di insieme - Fronte e sezione longitudinale

SCALA: 1:500

COMMESSA LOTTO FASE ENTE TIPO DOC. OPERAZIONE PROG. REV.

RSJ1 01 R 79 P8 V11100 001 A

Rev.	Descrizione	Redatto	Data	Verificato	Data	Approvato	Data	Autografo/Altra
A	EMMISSIONE ESECUTIVA	F. Eusebi	Mar 2011	F. Eusebi	Mar 2011	A. J. J. J.	Mar 2011	

ITALFERR S.p.A. - Direzione Regionale Siciliana - Viale della Libertà, 1 - 00187 Roma - Tel. 06/49991111 - Fax 06/49991112

FILE: RSJ101R01P01V1110001_1.DWG

133