



# AREA PER ATTIVITA' PRODUTTIVE NEI SETTORI DELL'INDUST






**Multi-Sensor Imaging/Lasing**



**Smart Road & Sorveglianza**



**Surveillance**



**PROGETTO DEFINITIVO**



**PLANIMETRIA DI PROGETTO SMART ROAD D18.1**  
Scala 1:1000

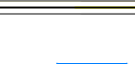






Elaborato N. **D18.1**

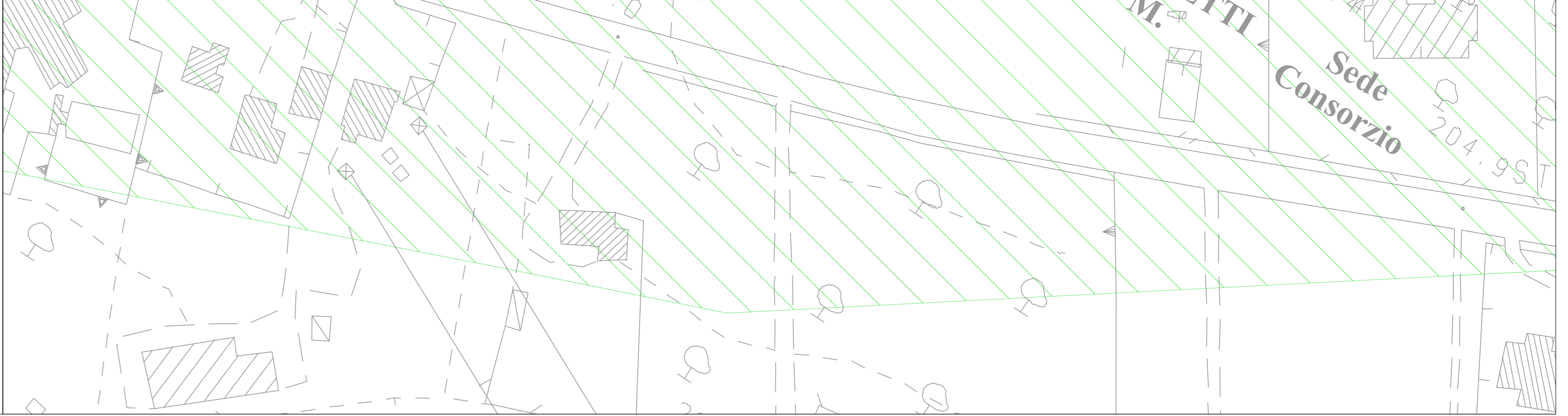
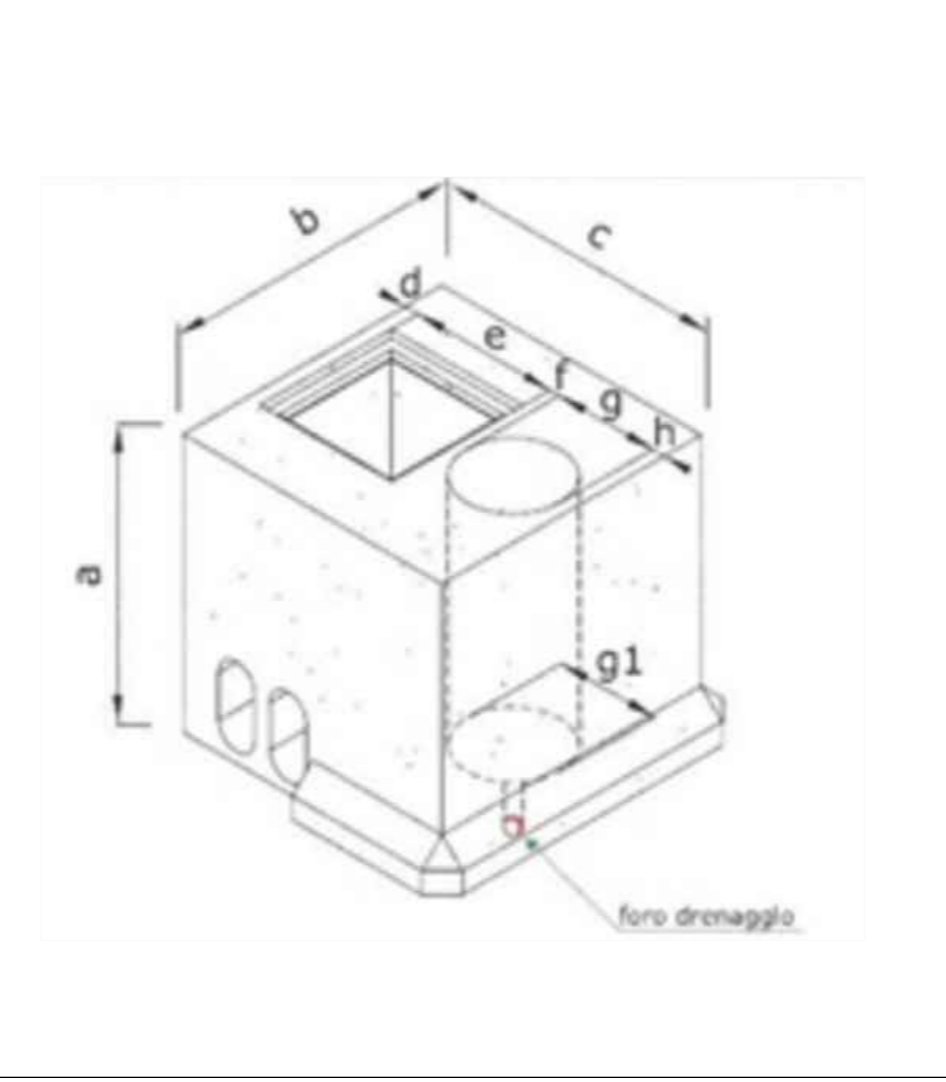
Progetto Ing. Evodio D'ADDIO

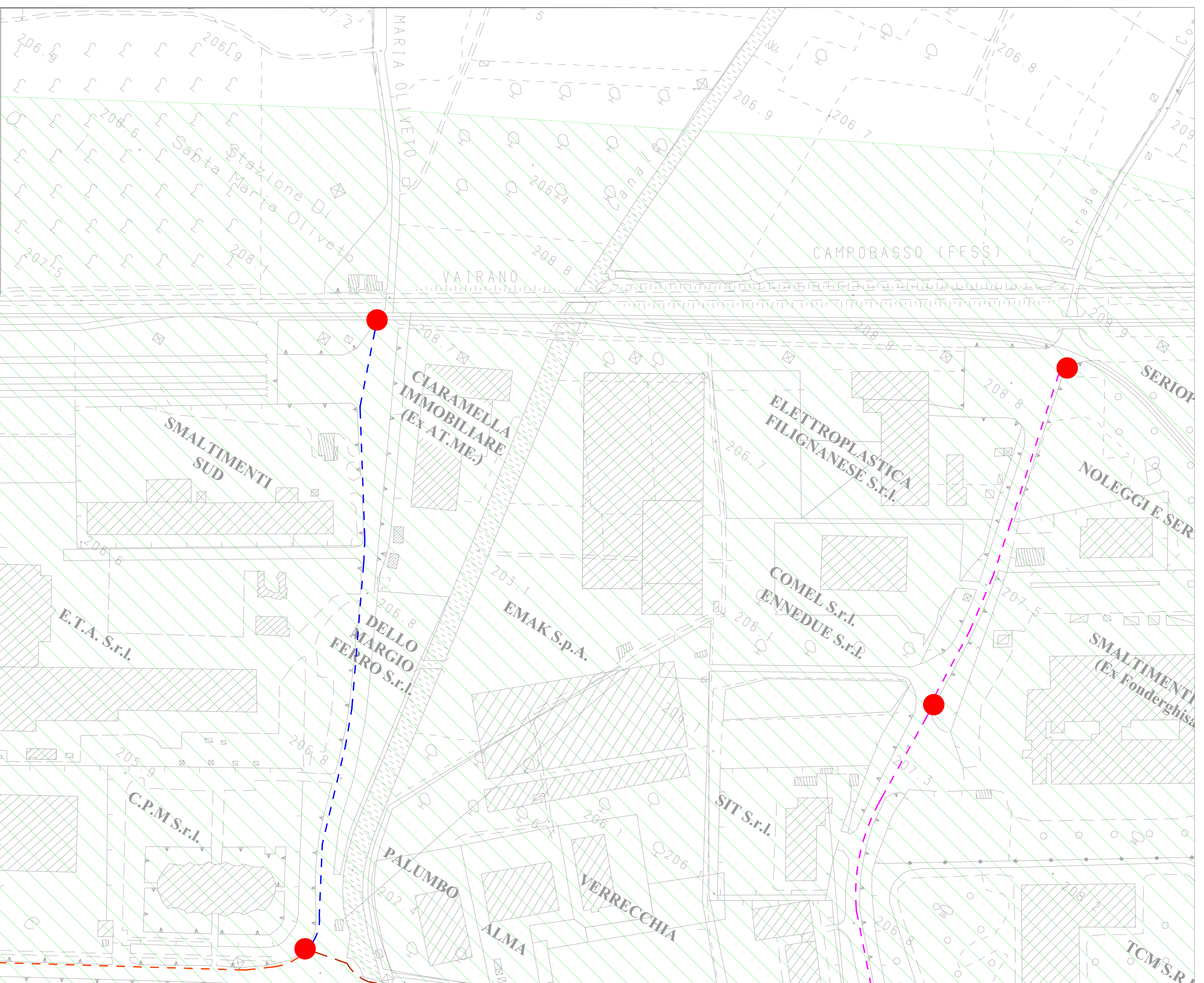
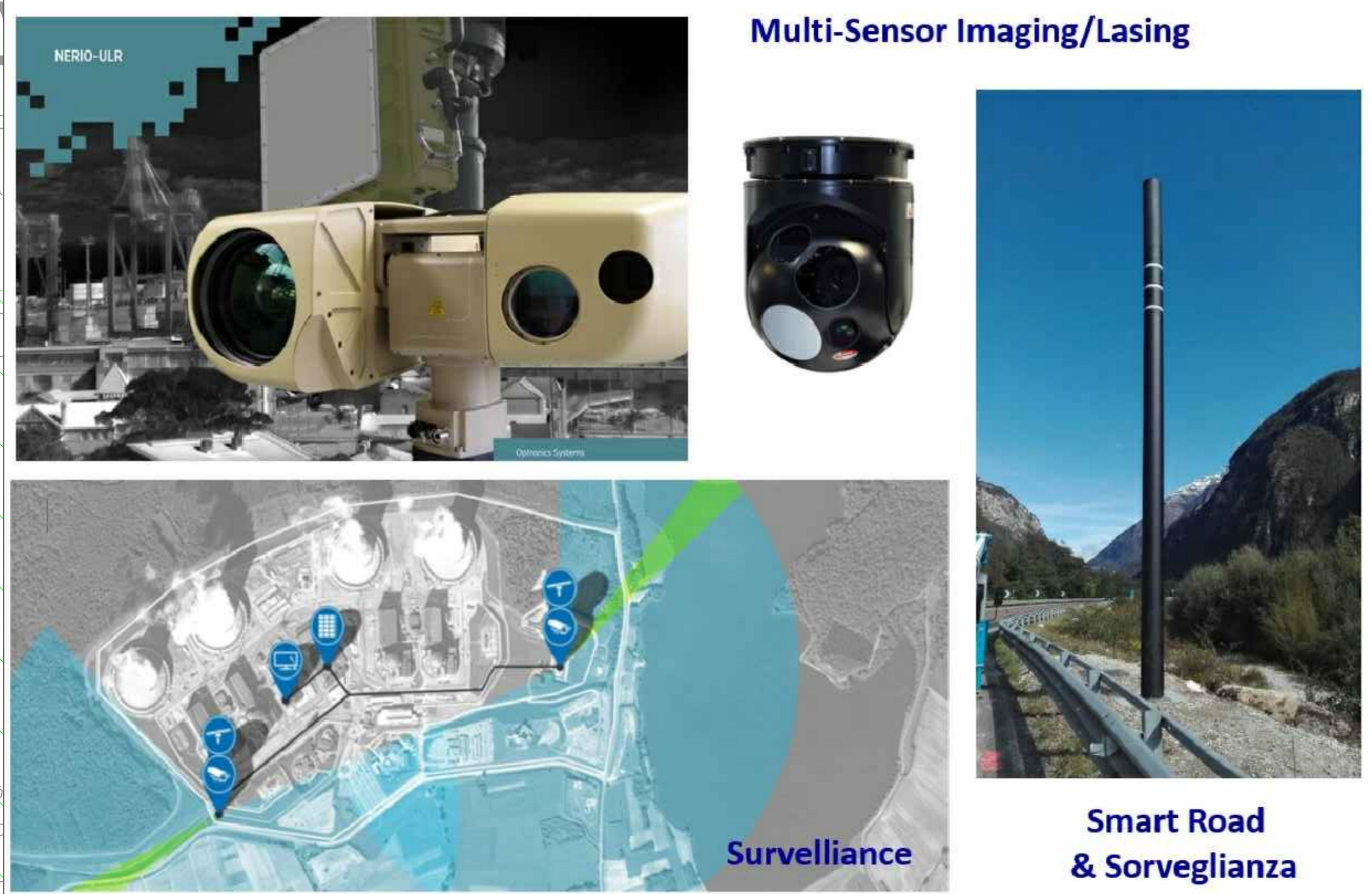
Ing. Nicola MARTINO

CIG: Z50312D37E	Aprile 2021 Data	CUP: G21818000500001
-----------------	---------------------	----------------------

R.T.P. - Ing. Evodio D'Addio - Ing. Nicola Martino  
Via Molise n. 90 - Isernia Tel. 347 589 1429 - http://www.daddio.it

LEGENDA:	
	Quadro elettrico ROTONDA TAVERNA di comando costituito da armadio stradale in vetroresina contenente anche le apparecchiature elettroniche di comando.
	Quadro elettrico EDIFICIO CONSORZIO di comando costituito da armadio stradale in vetroresina contenente anche le apparecchiature elettroniche di comando.
	Smart Pole
	Copertura wireless ITS G5
	Nuovo Cavetto in tubazione in polietilene a doppia parete, flessibile, Ø75 mm. Affianco nuova alimentazione e nuova trasmissione dati in cavi multipolari a tipo FG 16GR16 e Cavi fibra ottica OM2 Cavo 4 FO Intest tosse OM2 50/125 LSZH EuroClass Ec4 da QUADRO ROTONDA TAVERNA.
	Nuovo Cavetto in tubazione in polietilene a doppia parete, flessibile, Ø75 mm. Affianco nuova alimentazione e nuova trasmissione dati in cavi multipolari a tipo FG 16GR16 e Cavi fibra ottica OM2 Cavo 4 FO Intest tosse OM2 50/125 LSZH EuroClass Ec4 da QUADRO ED. CONSORZIO.
	Cavetto Esistente in tubazione in polietilene a doppia parete, flessibile, Ø75 mm. Affianco nuova alimentazione e nuova trasmissione dati in cavi multipolari a tipo FG 16GR16 e cavi fibra ottica OM2 Cavo 4 FO Intest tosse OM2 50/125 LSZH EuroClass Ec4 da QUADRO ED. CONSORZIO.





**Consorzio Sviluppo Industriale**

**Comune di Pozzilli**

Piano Operativo Infrastrutture FSC 2014-2020 e 2° addendum, le Delibere CIPE 1.12.2015 n.54 e 28.02.2018 n.12 Asse Tematico A "Interventi Stradali", le Delibere di Giunta Regione Molise n.287 del 23.07.2019 e n.440 dell'11.11.2019

Asse Tematico A "Interventi Stradali" - completamento di itinerari già programmati.

**COMPLETAMENTO PIATTAFORMA LOGISTICA PARCO INTERMODALE IN PROSSIMITA' DELLO SCALO FERROVIARIO NEL NUCLEO INDUSTRIALE DI POZZILLI (ISERNIA)**

**PROGETTO DEFINITIVO**

**Elaborato N. D18.2**

Scala 1:1000

**PLANIMETRIA DI PROGETTO SMART ROAD**

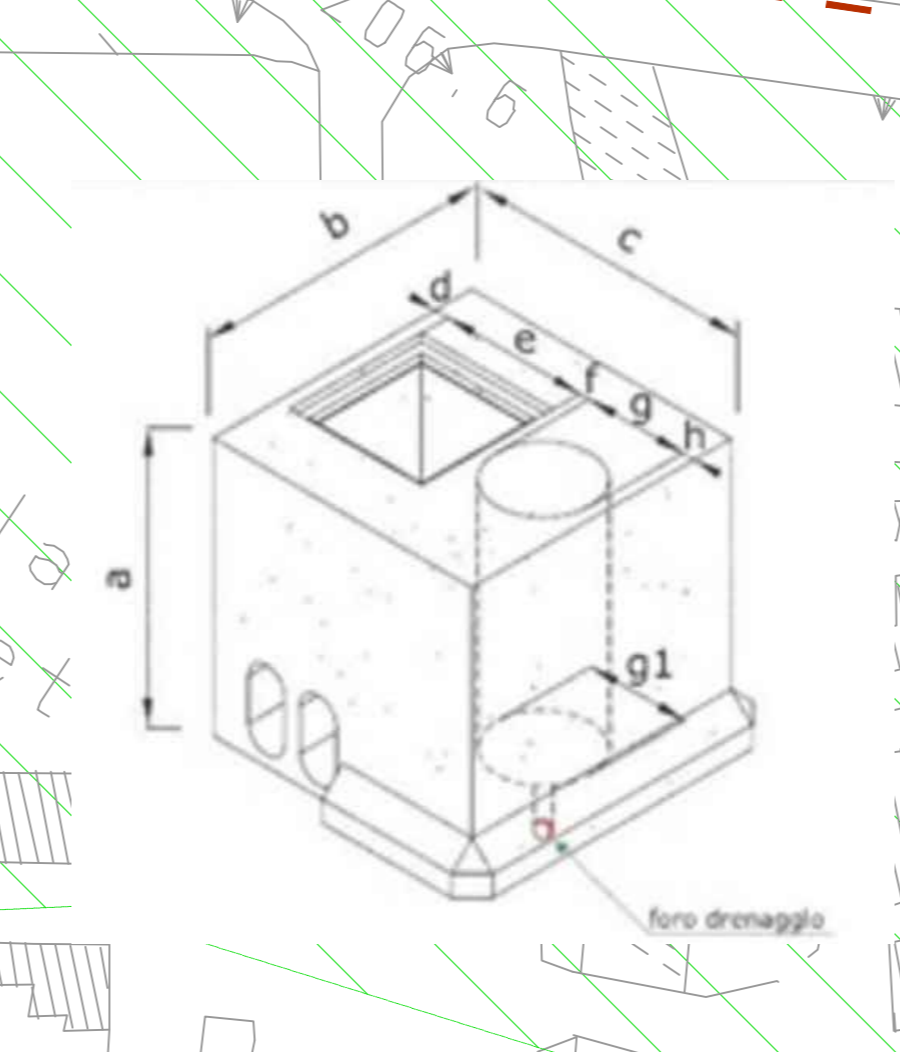
Progetto Ing. Eraldo D'ADDIO

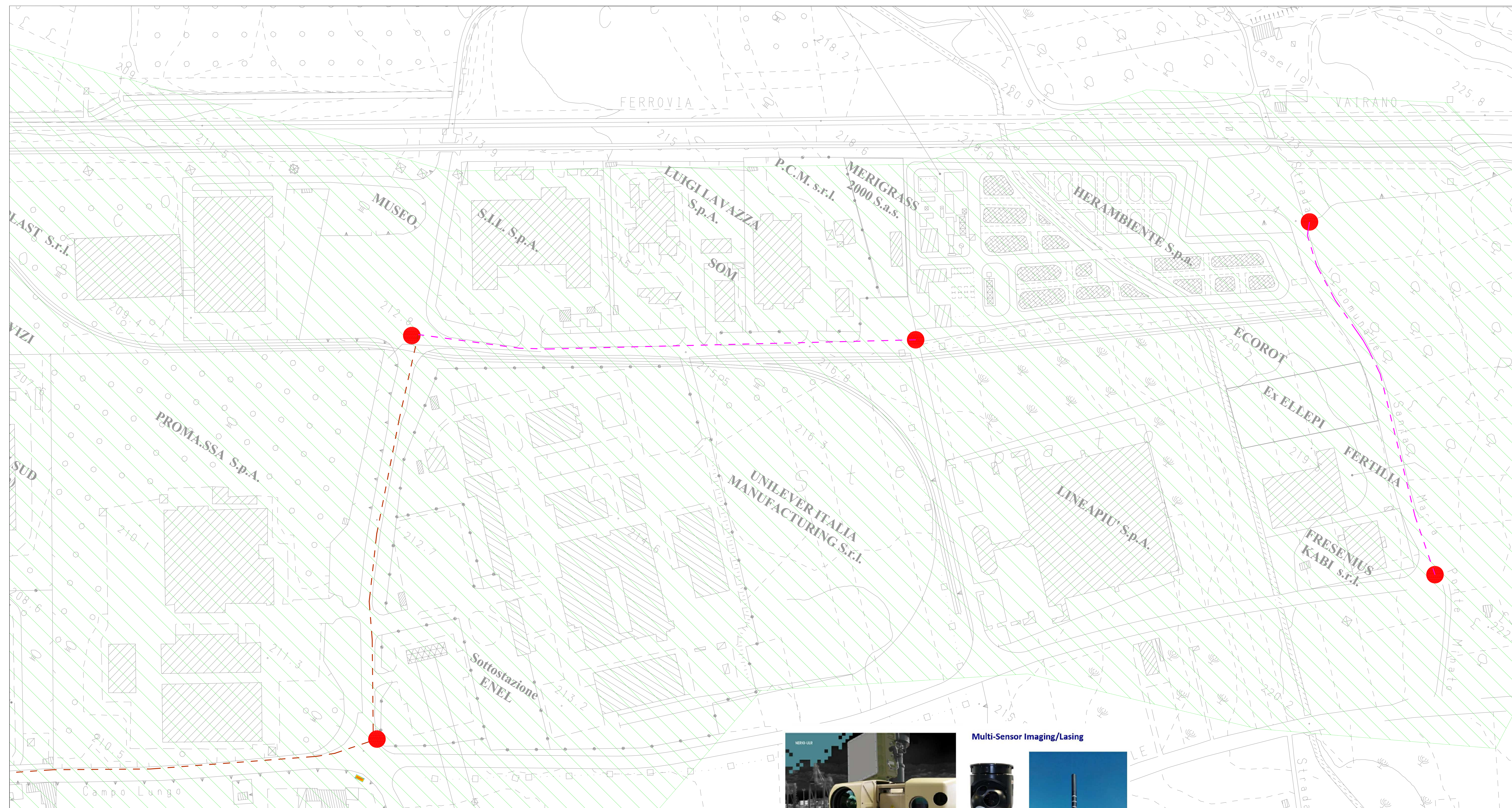
Ing. Nicola MARTINO

CHG: Z50312D37E    Aprile 2021    Data    CUP: G21818000500001

R.T.P. - Ing. Eraldo D'Addio - Ing. Nicola Martino  
Via Molise n. 90 - Isernia Tel. 347 589 1420 - <http://www.daddio.it>

LEGENDA:	
	Quadro elettrico ROTONDA TAVERNA di comando costituito da armadio stradale in vetroresina contenente anche le apparecchiature elettroniche di comando.
	Quadro elettrico EDIFICIO CONSORZIO di comando costituito da armadio stradale in vetroresina contenente anche le apparecchiature elettroniche di comando.
	Smart Pole
	Copertura wireless ITS G5
	Nuovo Cavetto in tubazione in polietilene a doppia parete, flessibile, Ø75 mm. All'interno nuova alimentazione e nuova trasmissione dati in cavi multipolari a tipo FG16GR16 e Cavi fibra ottica OM2 Cavo 4 FO Intest tosse OM2 50/125 LS2H EuroClass Ec4 da QUADRO ROTONDA TAVERNA.
	Nuovo Cavetto in tubazione in polietilene a doppia parete, flessibile, Ø75 mm. All'interno nuova alimentazione e nuova trasmissione dati in cavi multipolari a tipo FG16GR16 e Cavi fibra ottica OM2 Cavo 4 FO Intest tosse OM2 50/125 LS2H EuroClass Ec4 da QUADRO ED. CONSORZIO.
	Cambiata Esistente in tubazione in polietilene a doppia parete, flessibile, Ø75 mm. All'interno nuova alimentazione e nuova trasmissione dati in cavi multipolari a tipo FG16GR16 e cavi fibra ottica OM2 Cavo 4 FO Intest tosse OM2 50/125 LS2H EuroClass Ec4 da QUADRO ED. CONSORZIO.





**Consorzio Sviluppo Industriale**

Piano Operativo Infrastrutture FSC 2014-2020 e 2° addendum, le Delibere CIPE 1.12.2015 n.54 e 28.02.2018 n.12 Asse Tematico A "Interventi Stradali", le Delibere di Giunta Regione Molise n.287 del 23.07.2019 e n.440 dell'11.11.2019

Asse Tematico A "Interventi Stradali" - completamento di itinerari già programmati.

**COMPLETAMENTO PIATTAFORMA LOGISTICA PARCO INTERMODALE IN PROSSIMITA' DELLO SCALO FERROVIARIO NEL NUCLEO INDUSTRIALE DI POZZILLI (ISERNIA)**

**PROGETTO DEFINITIVO**

Elaborato N. **D18.3**  
Scala 1:1000

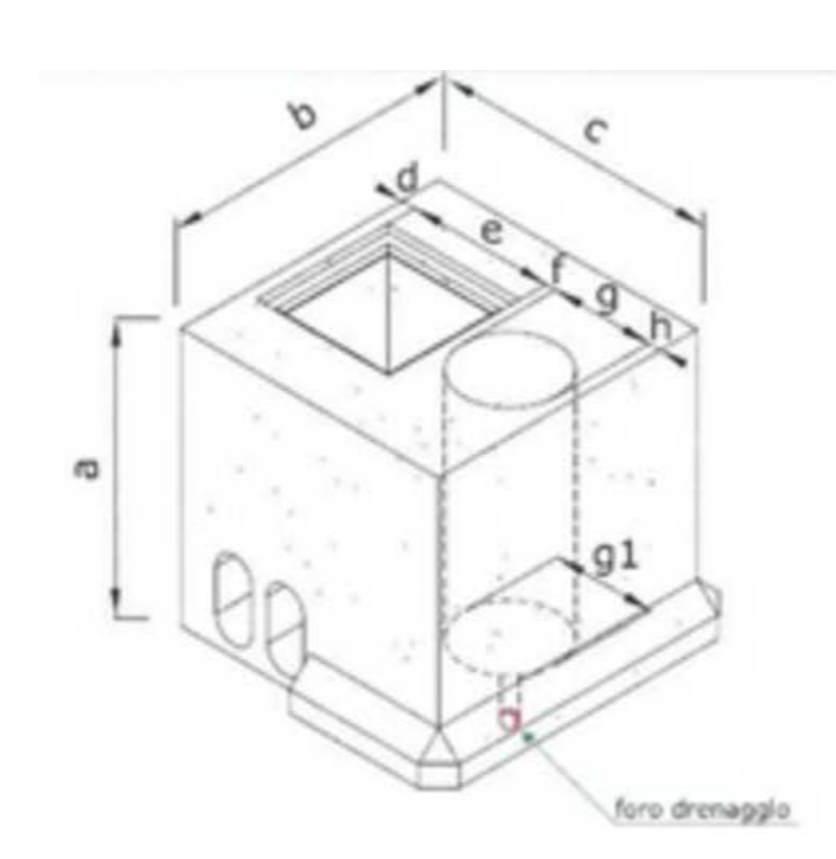
Progetto Ing. Emilio PADOLO

Ing. Nicola MARTINO

CIG: 250312037E    Aprile 2021    CUP: G21B1800090001

R.T.P. - Ing. Emilio D'Adda - Ing. Nicola Martino  
Via Molise n. 95 - Isernia Tel. 347 589 1429 - <http://www.dadda.it>

LEGENDA:	
	Quadro elettrico ROTONDA TAVERNA di comando costituito da armadio stradale in vetroresina contenente anche le apparecchiature elettroniche di comando.
	Quadro elettrico EDIFICIO CONSORZIO di comando costituito da armadio stradale in vetroresina contenente anche le apparecchiature elettroniche di comando.
	Smart Pole
	Copertura wireless IFS G5
	Nuovo Cavovito in tubazione in polietilene a doppia parete, flessibile, Ø75 mm. Affinimento nuova alimentazione e nuova trasmissione dell'energia multiplata a spiro F510R016 e Cavi fibra ottica OM2 Carro 4 FO inietti tosse OM2 50/125 LSZH EuroClass Eca da QUADRO ROTONDA TAVERNA.
	Cavovito Esistente in tubazione in polietilene a doppia parete, flessibile, Ø75 mm. Affinimento nuova alimentazione e nuova trasmissione dell'energia multiplata a spiro F510R016 e Cavi fibra ottica OM2 Carro 4 FO inietti tosse OM2 50/125 LSZH EuroClass Eca da QUADRO ROTONDA TAVERNA.
	Nuovo Cavovito in tubazione in polietilene a doppia parete, flessibile, Ø75 mm. Affinimento nuova alimentazione e nuova trasmissione dell'energia multiplata a spiro F510R016 e Cavi fibra ottica OM2 Carro 4 FO inietti tosse OM2 50/125 LSZH EuroClass Eca da QUADRO ED. CONSORZIO.
	Cavovito Esistente in tubazione in polietilene a doppia parete, flessibile, Ø75 mm. Affinimento nuova alimentazione e nuova trasmissione dell'energia multiplata a spiro F510R016 e Cavi fibra ottica OM2 Carro 4 FO inietti tosse OM2 50/125 LSZH EuroClass Eca da QUADRO ED. CONSORZIO.



Multi-Sensor Imaging/Lasing



Surveillance



Smart Road & Sorveglianza