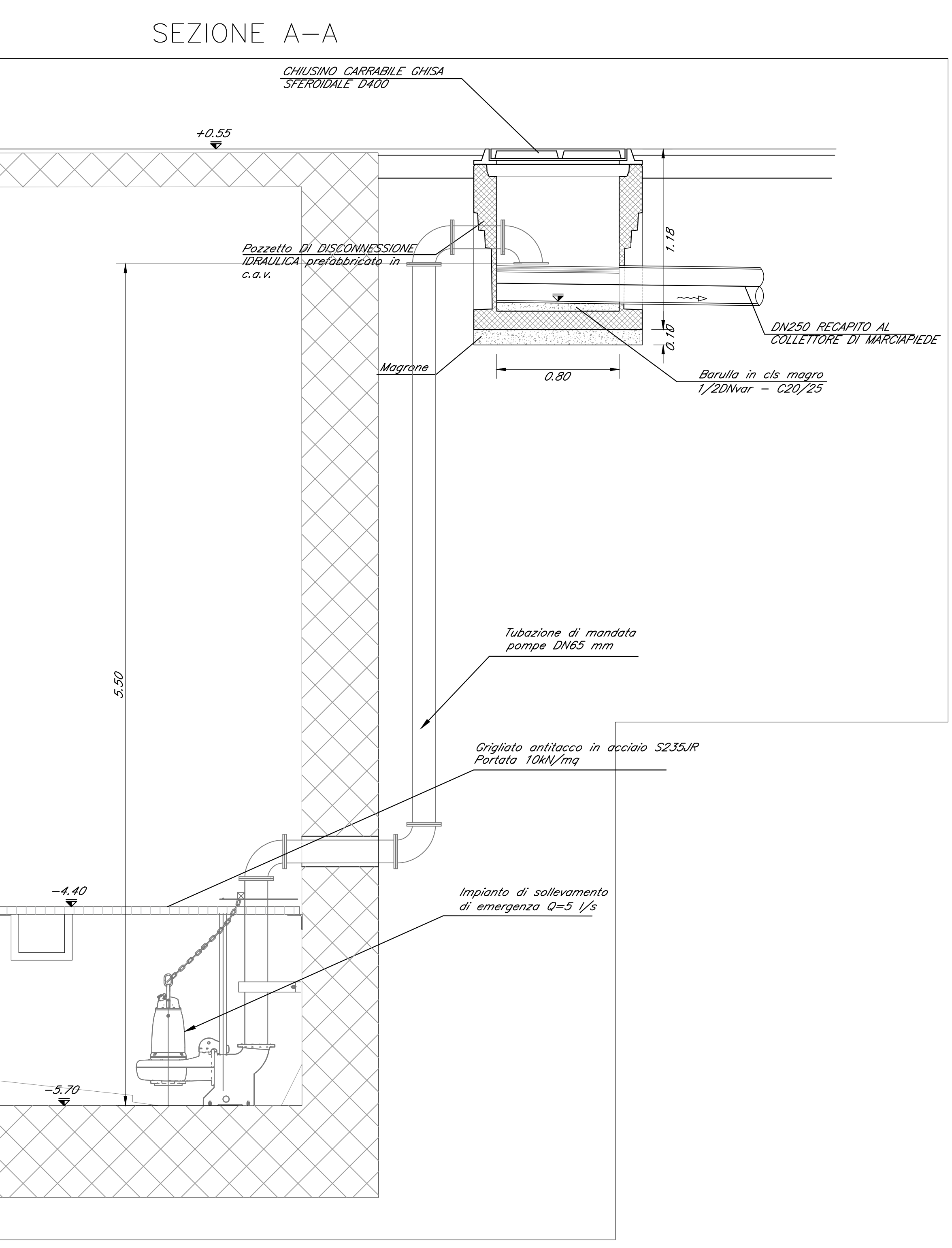
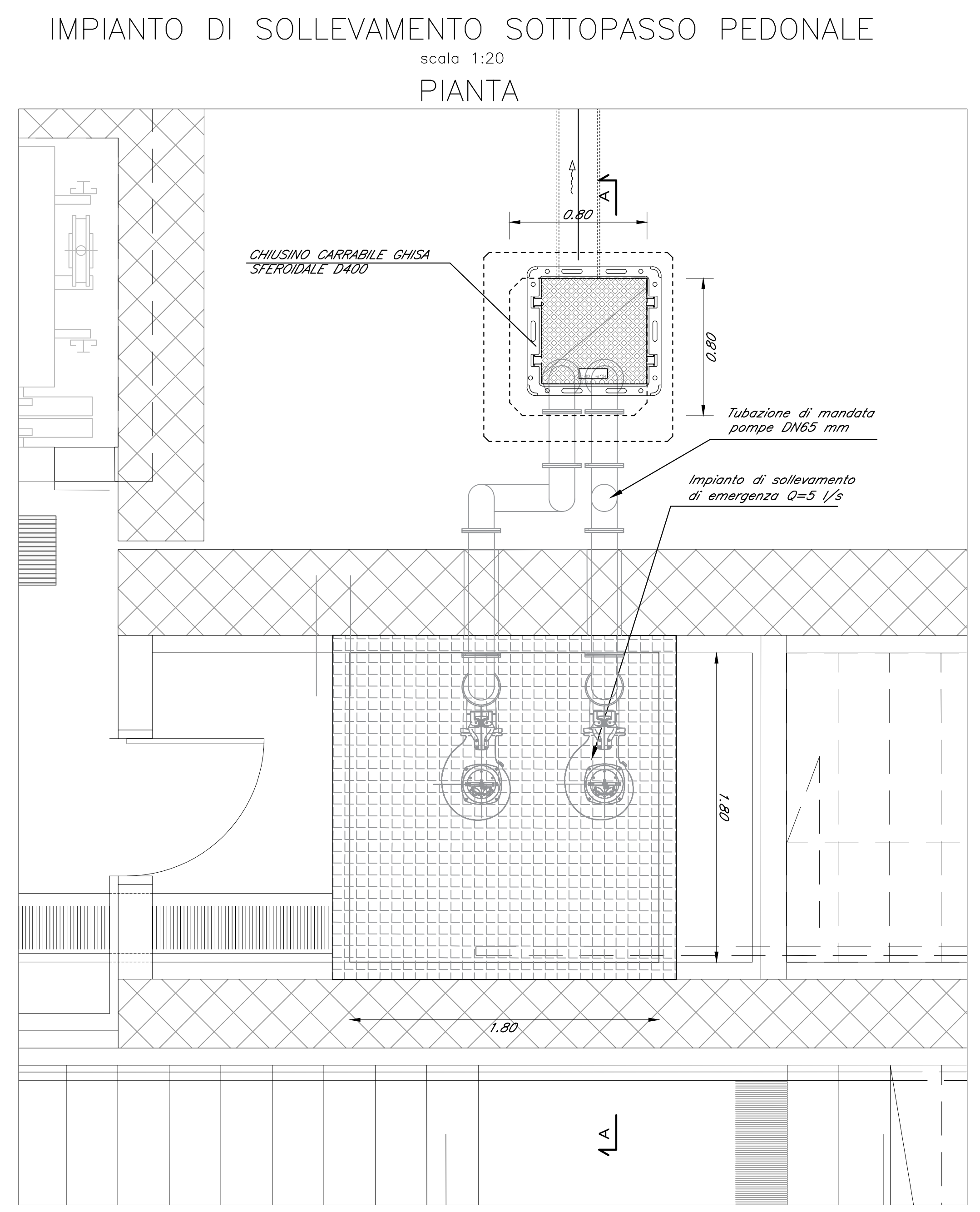
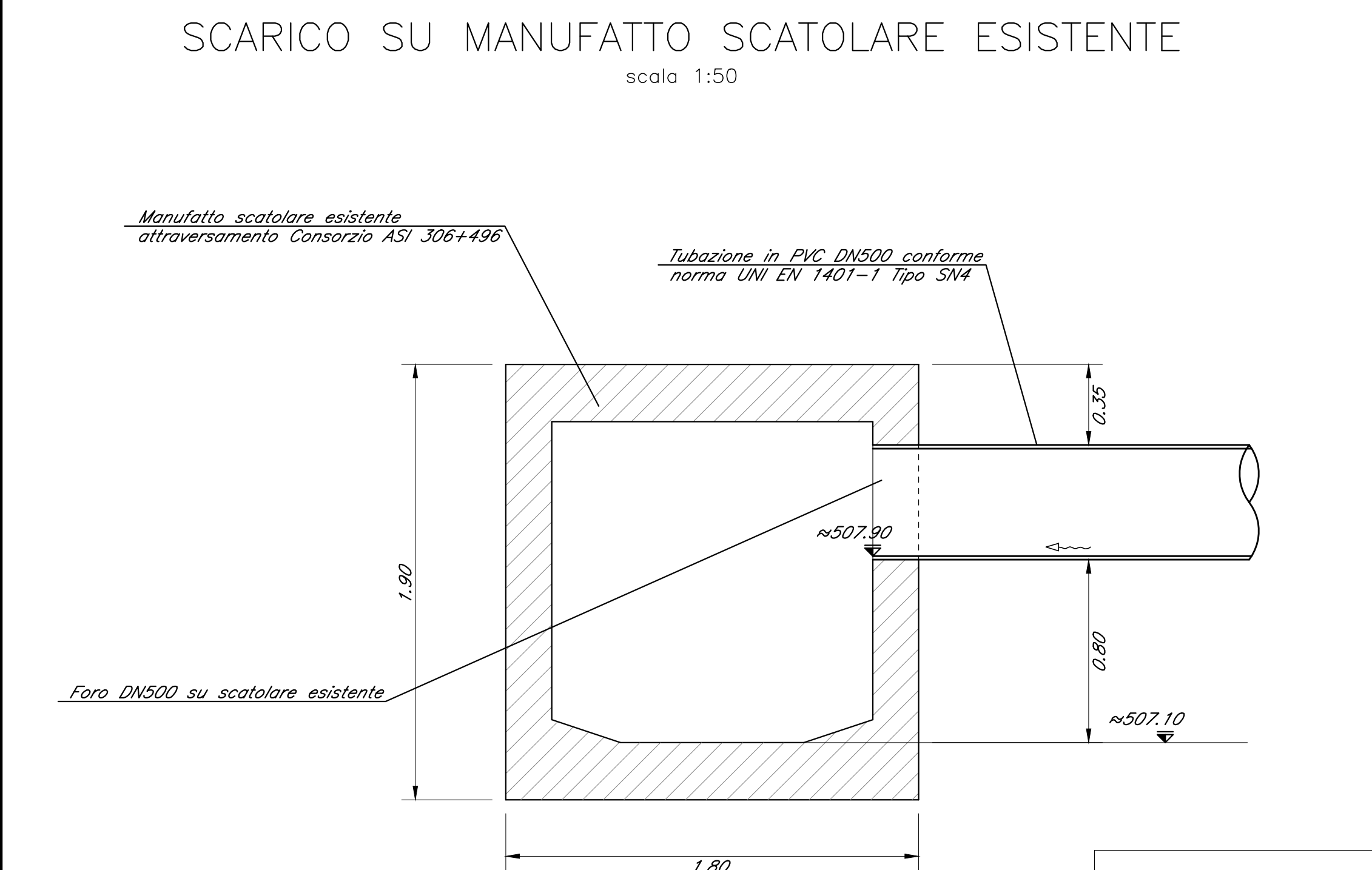
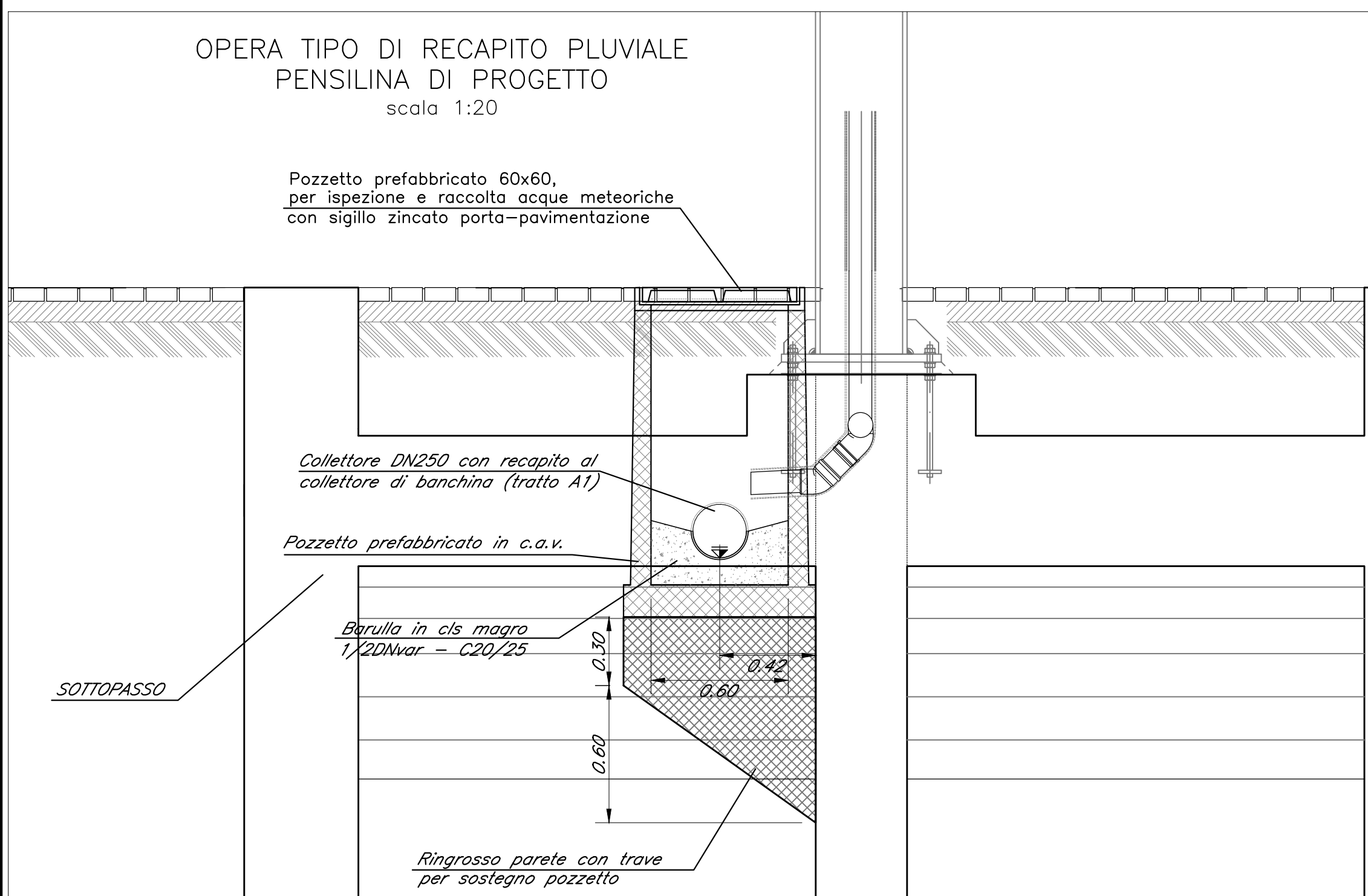
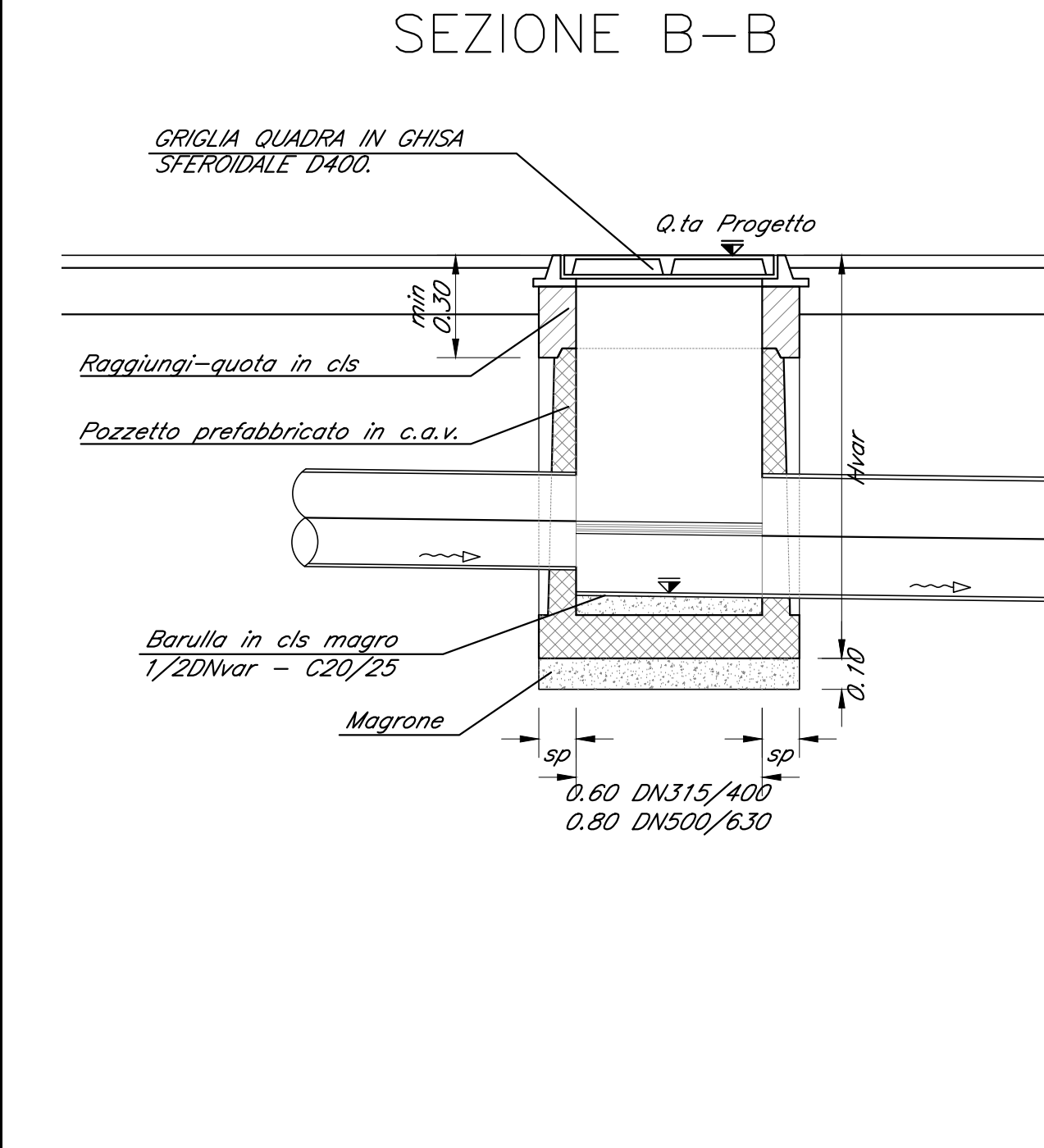
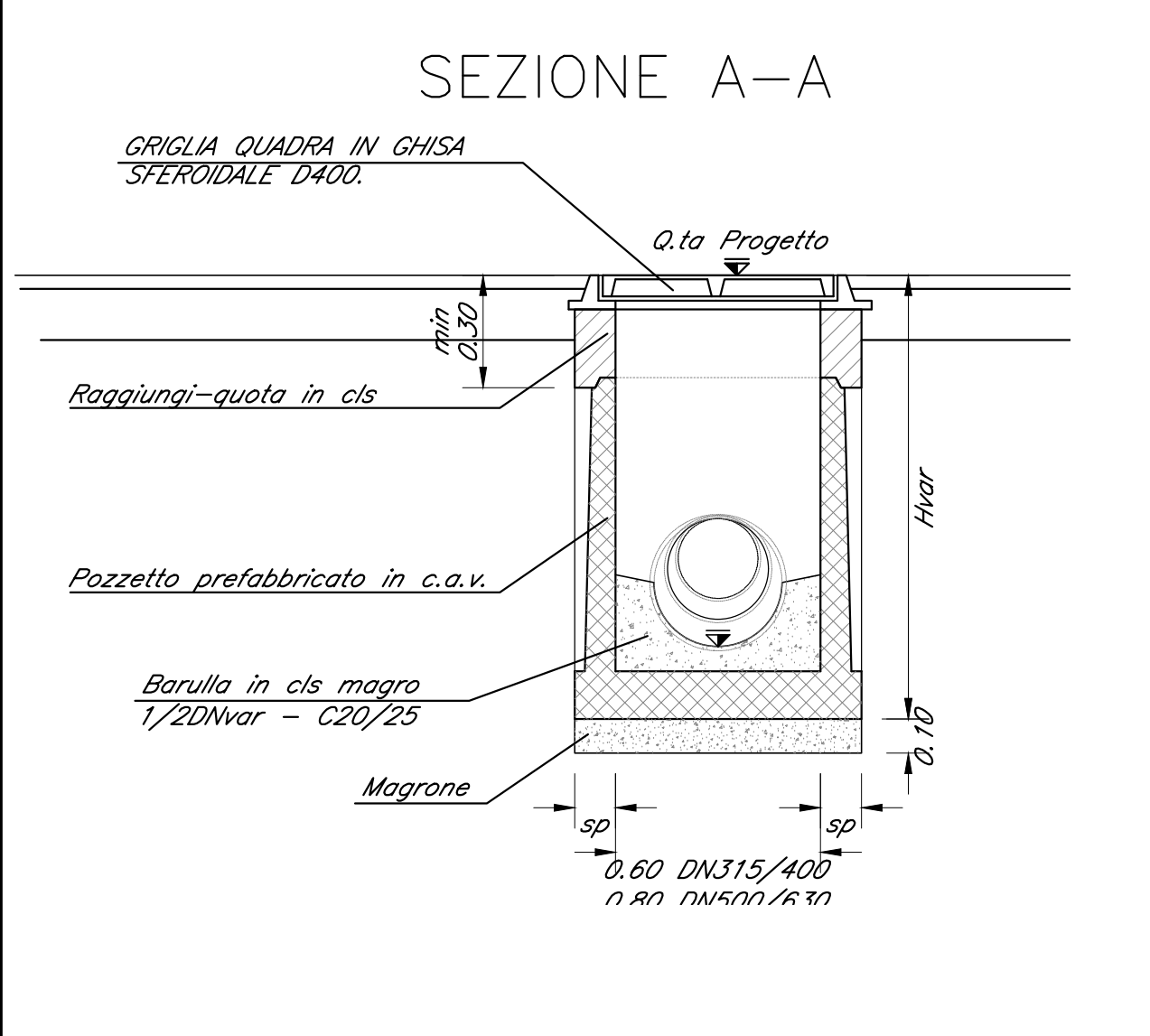
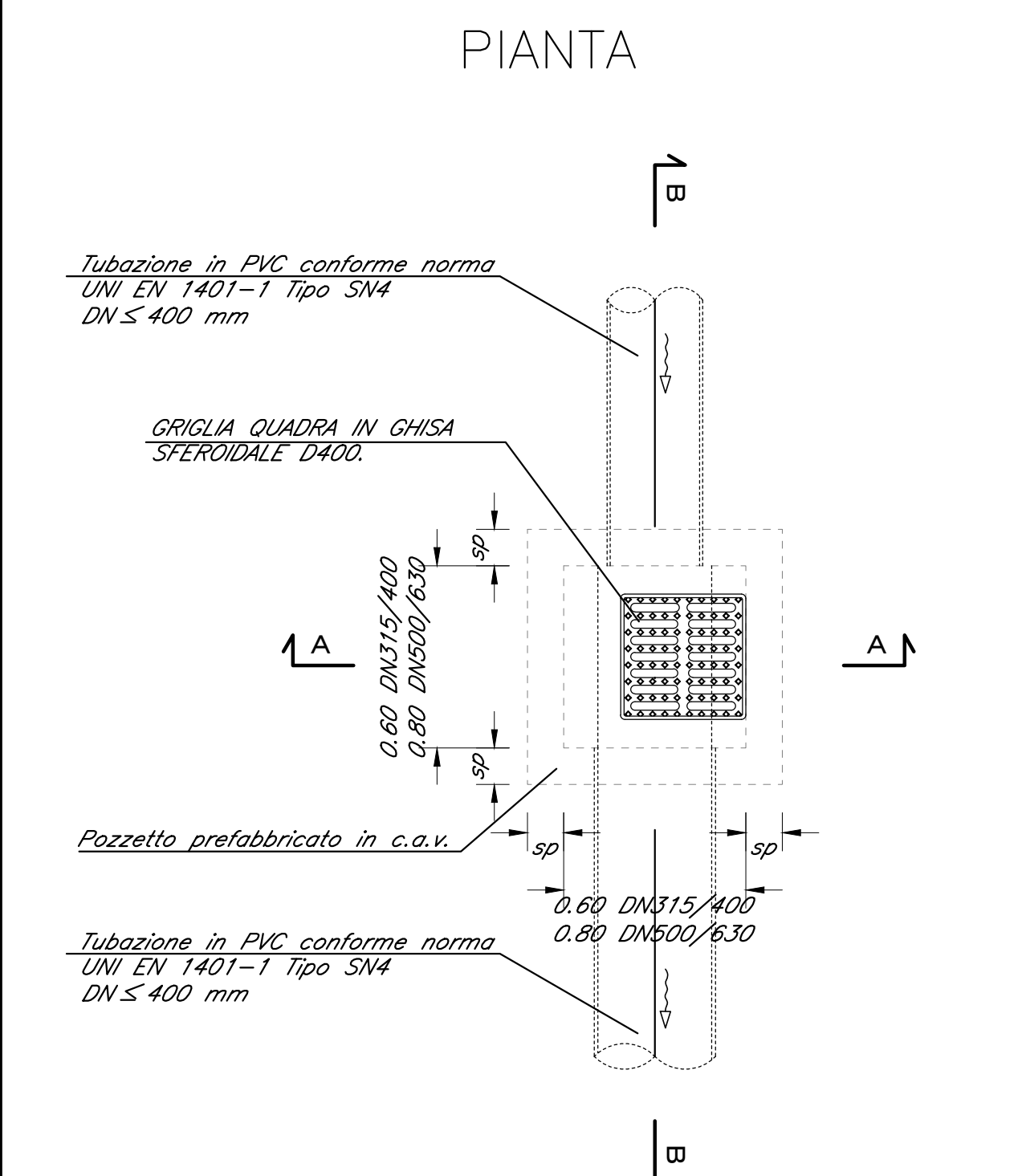


OPERE PREVISTE SOLO IN AMBITO STAZIONE RAGUSA

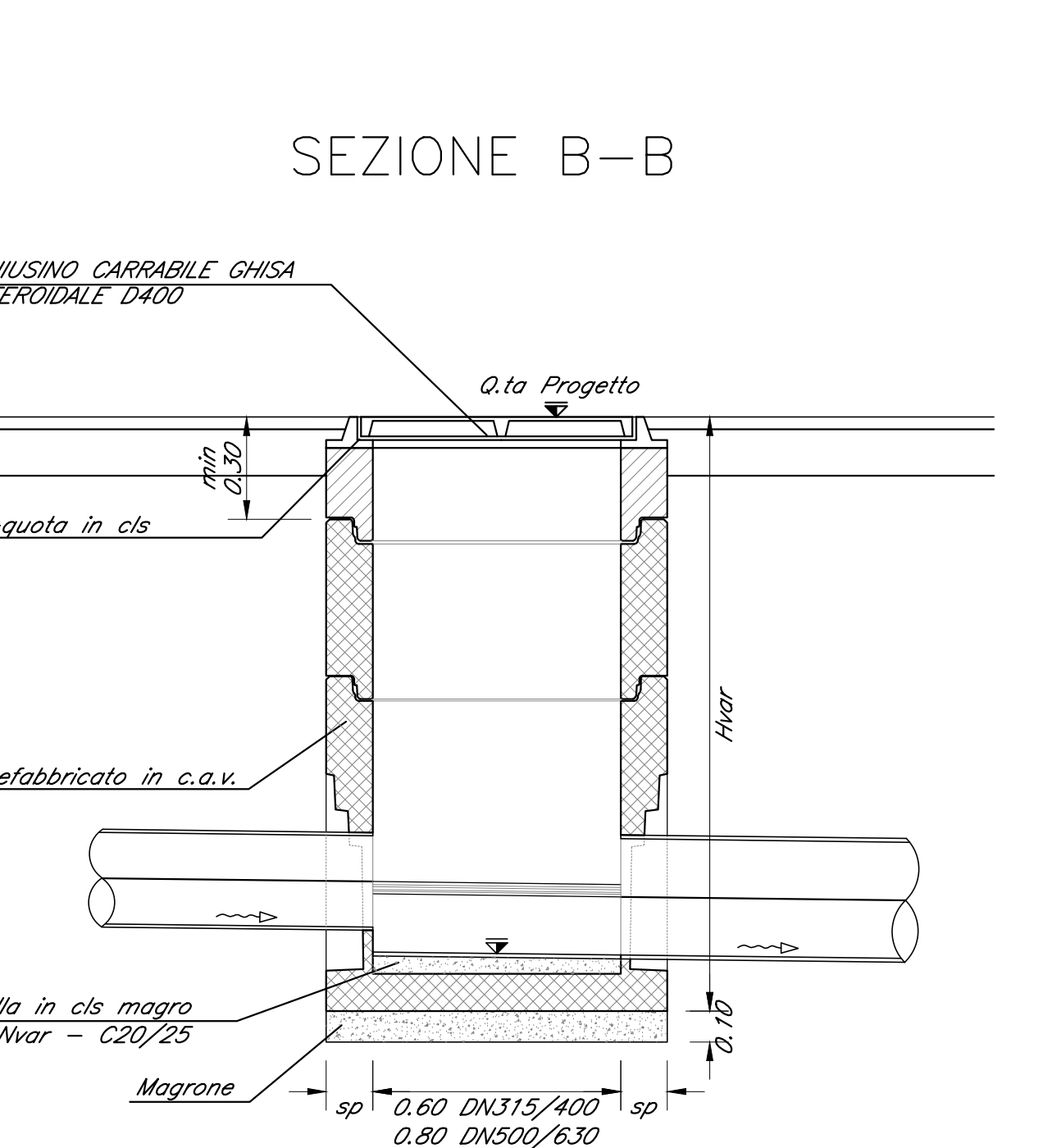
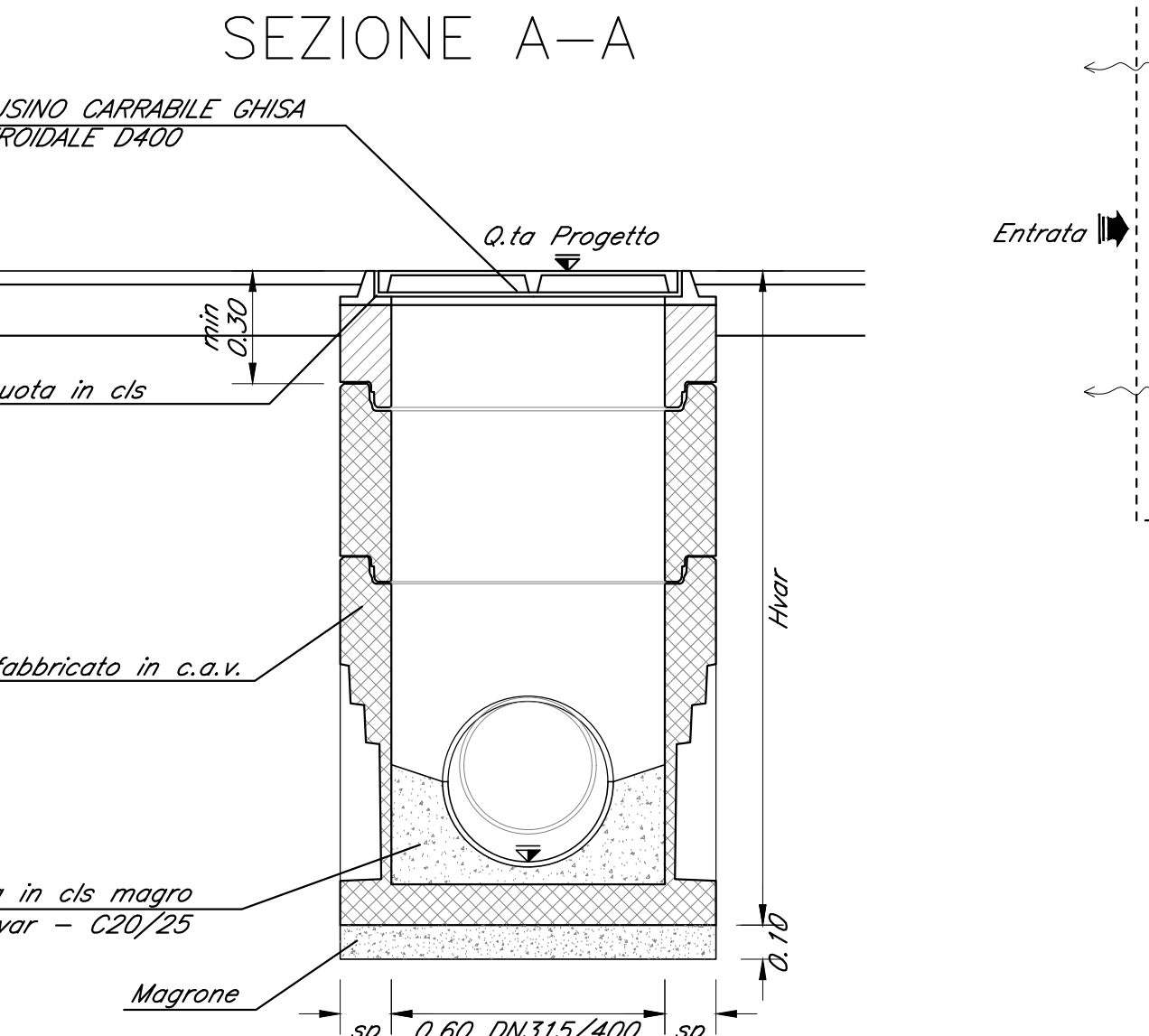
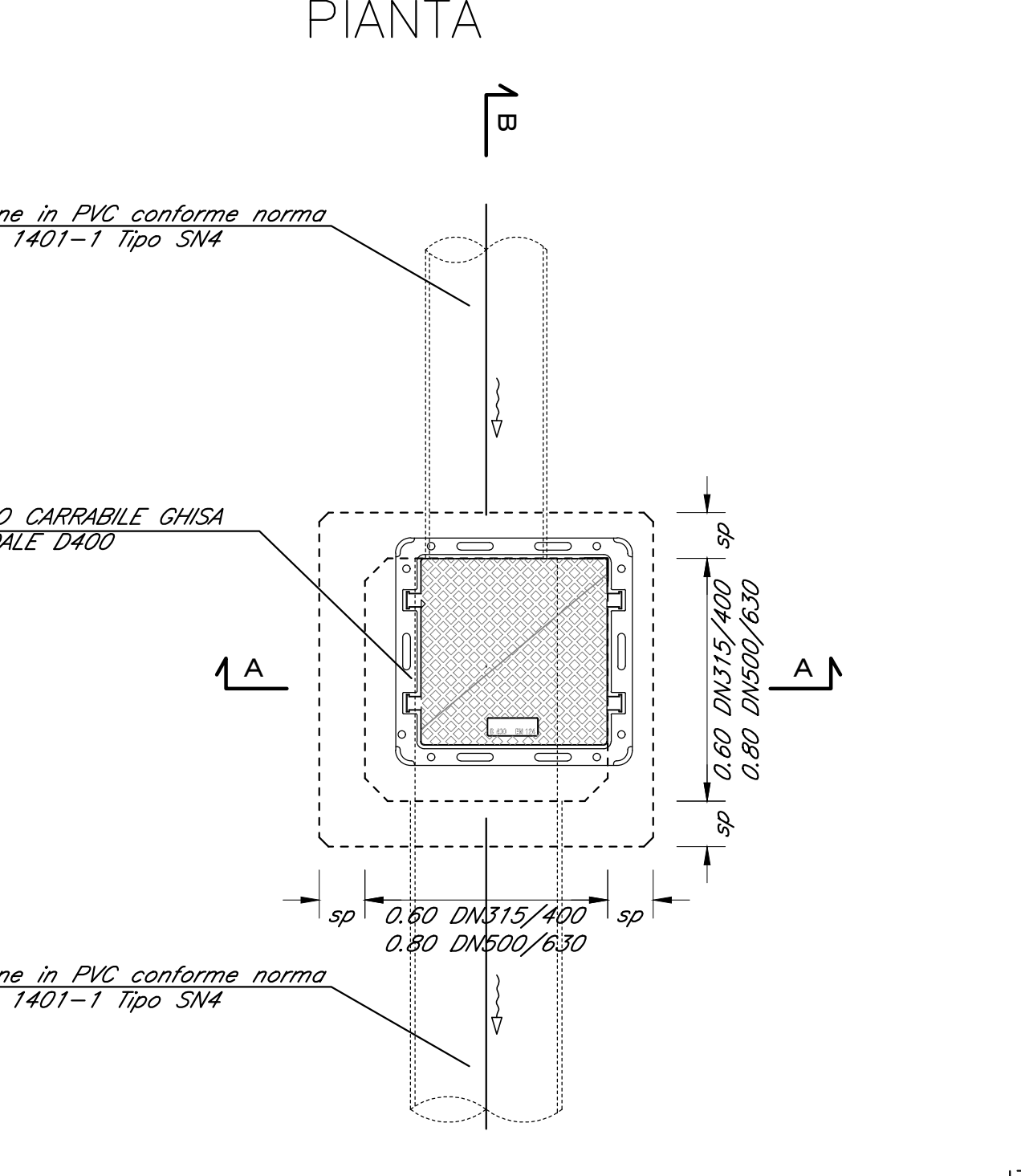


OPERE PREVISTE IN TUTTI GLI INTERVENTI (eccetto dove diversamente specificato)

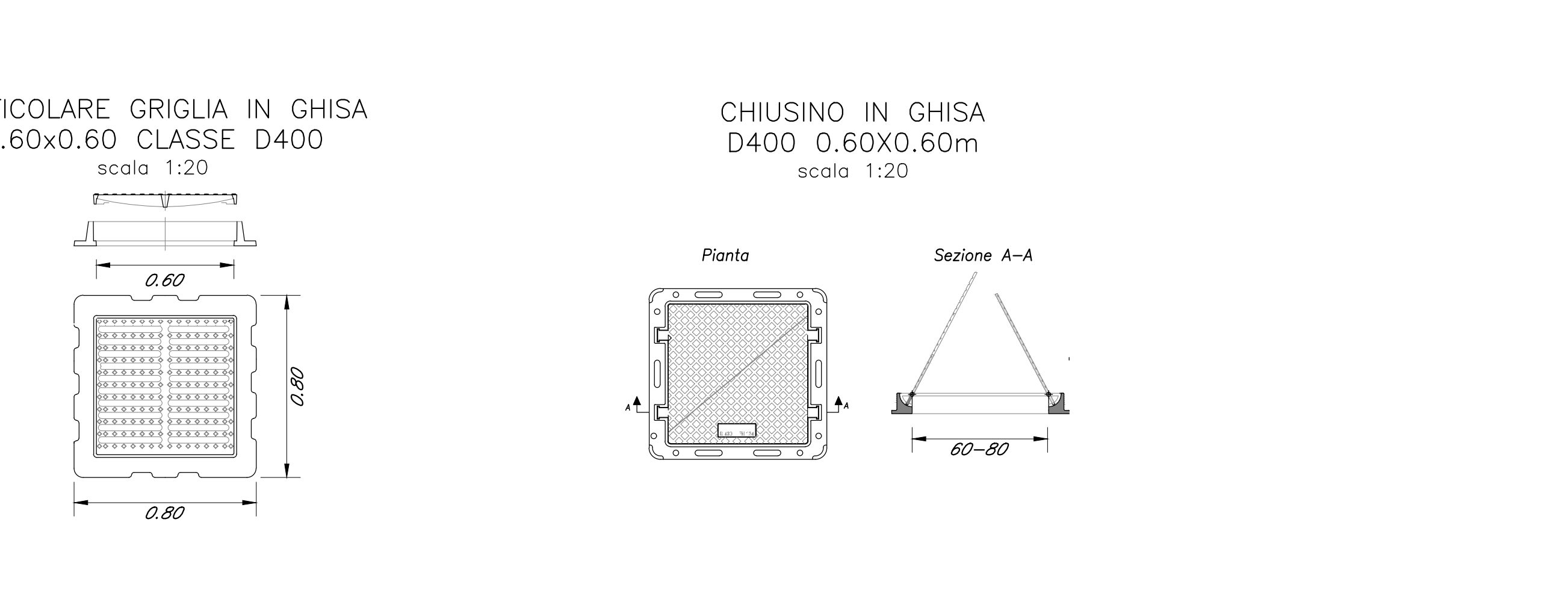
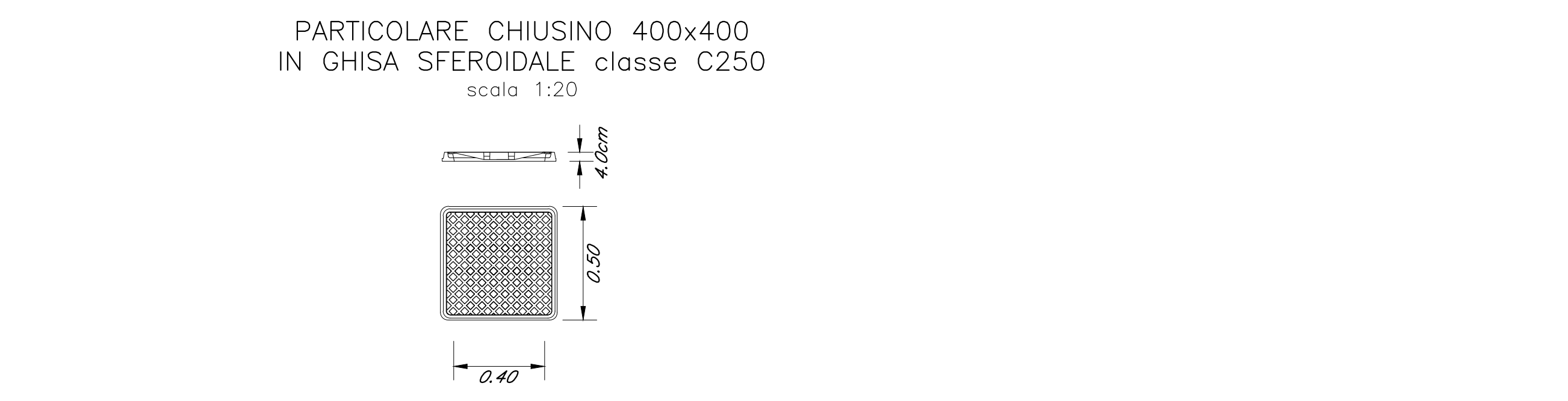
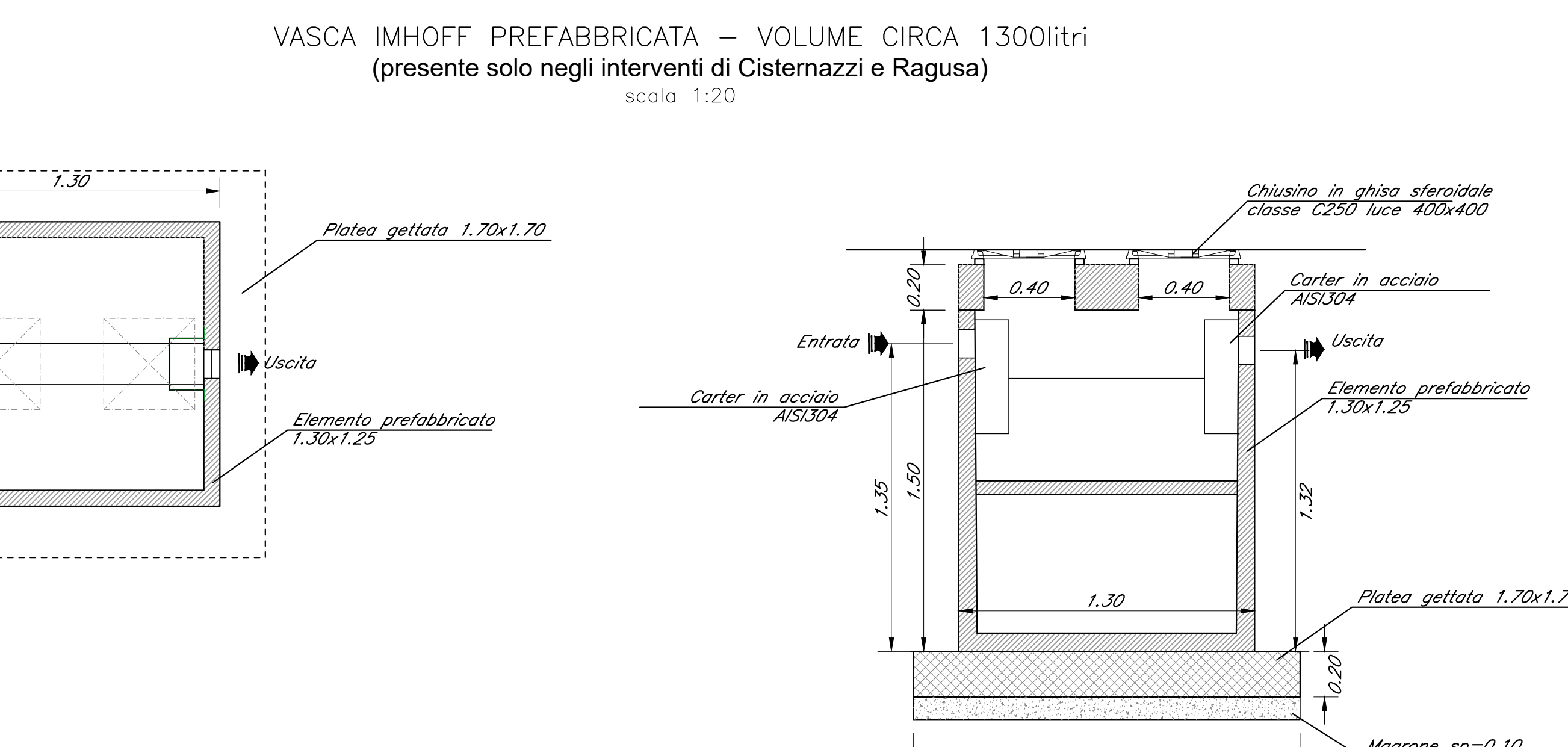
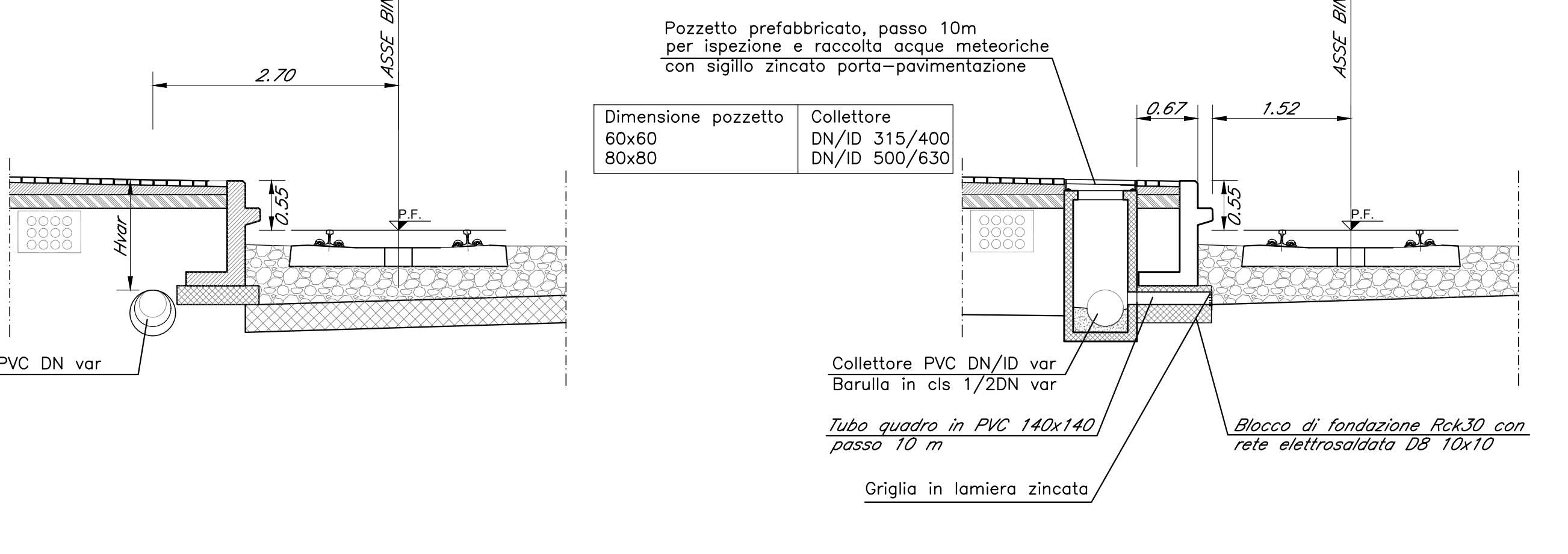
DRENAGGIO STRADALE
OPERE TIPO DI INTERCETTAZIONE
scala 1:20



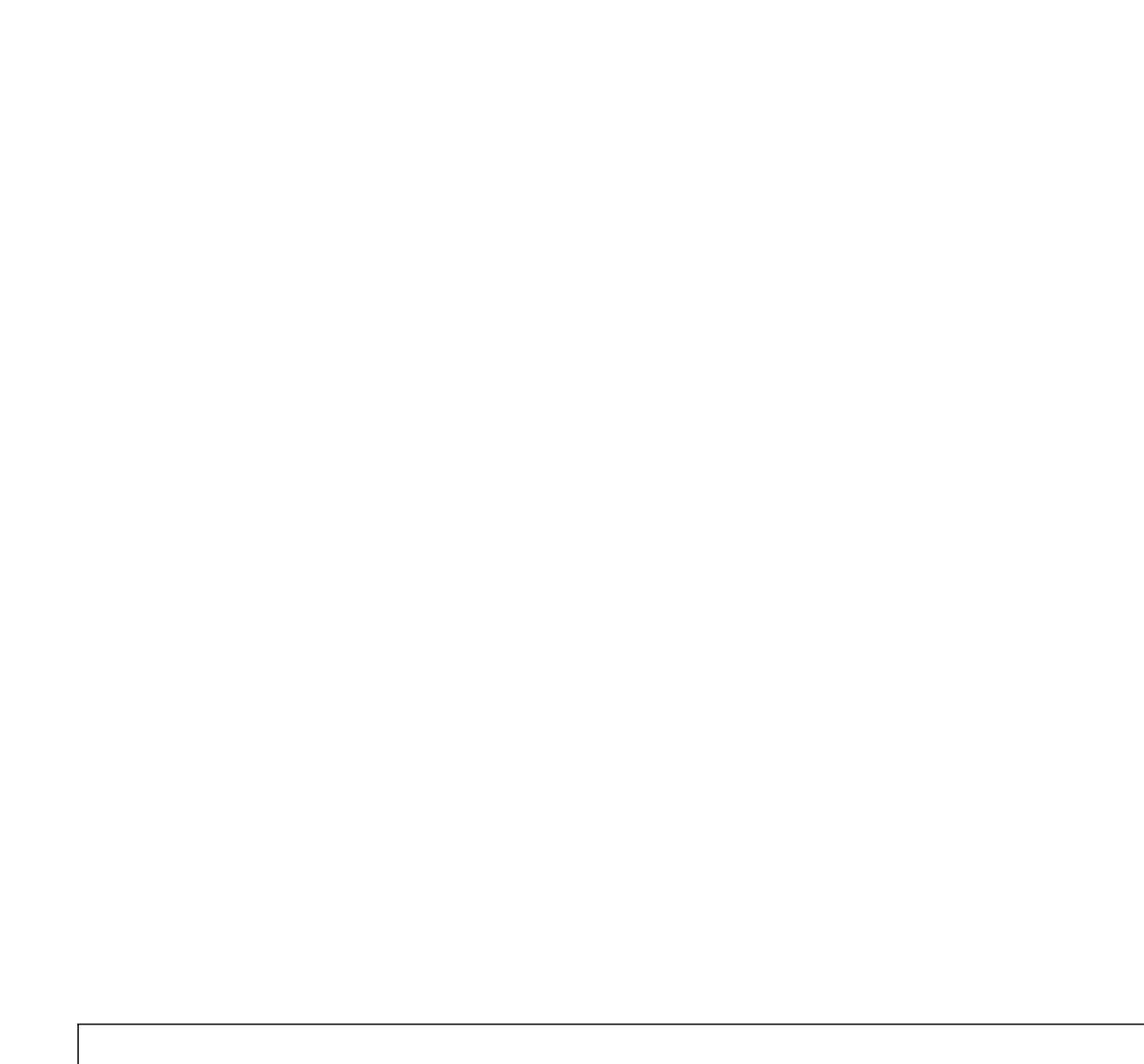
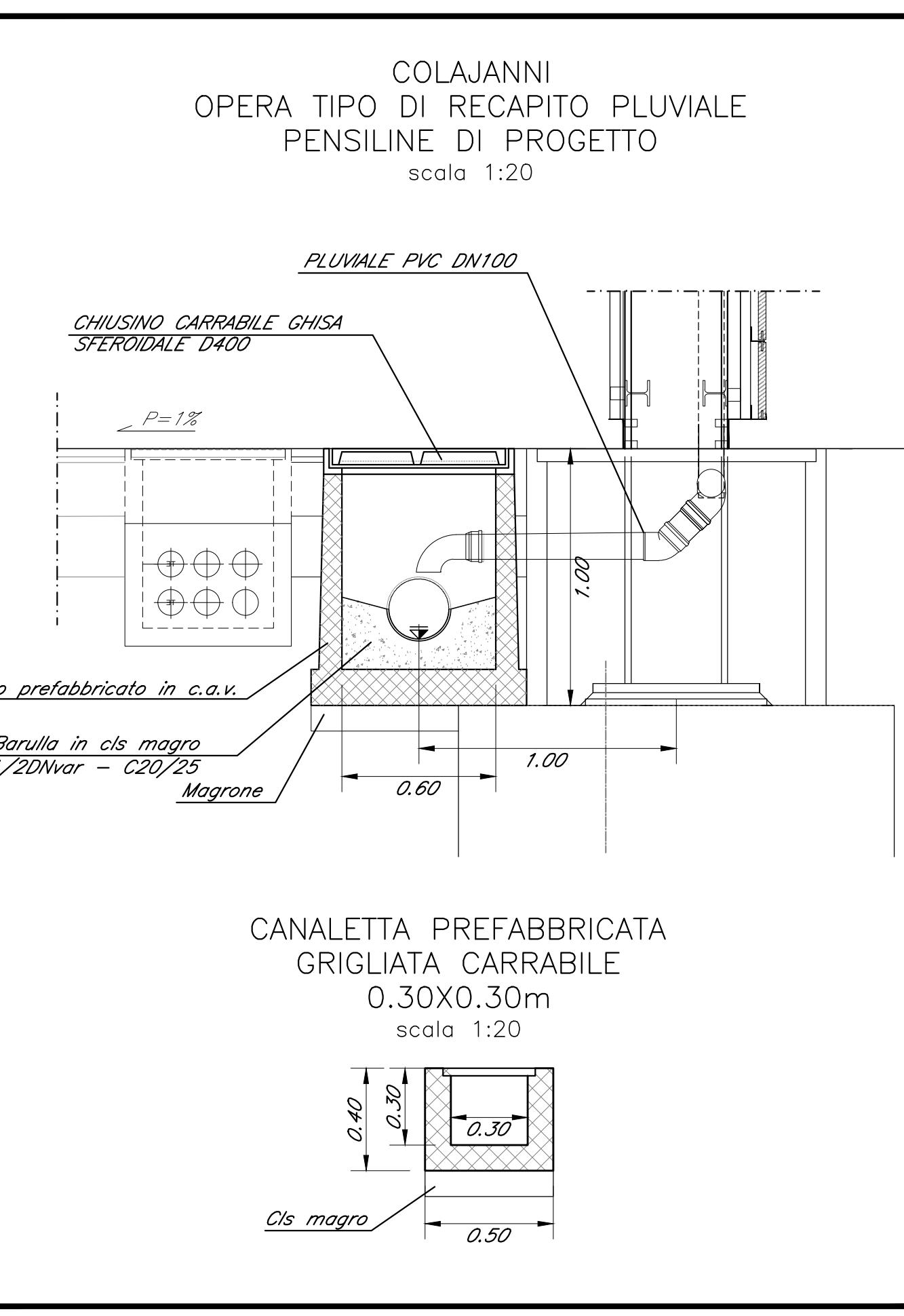
POZZETTI DI ISPEZIONE
OPERE TIPO
scala 1:20



SEZIONE TIPO MARCIAPIEDI
scala 1:50



OPERE PREVISTE SOLO IN AMBITO FERMATA COLAJANNI

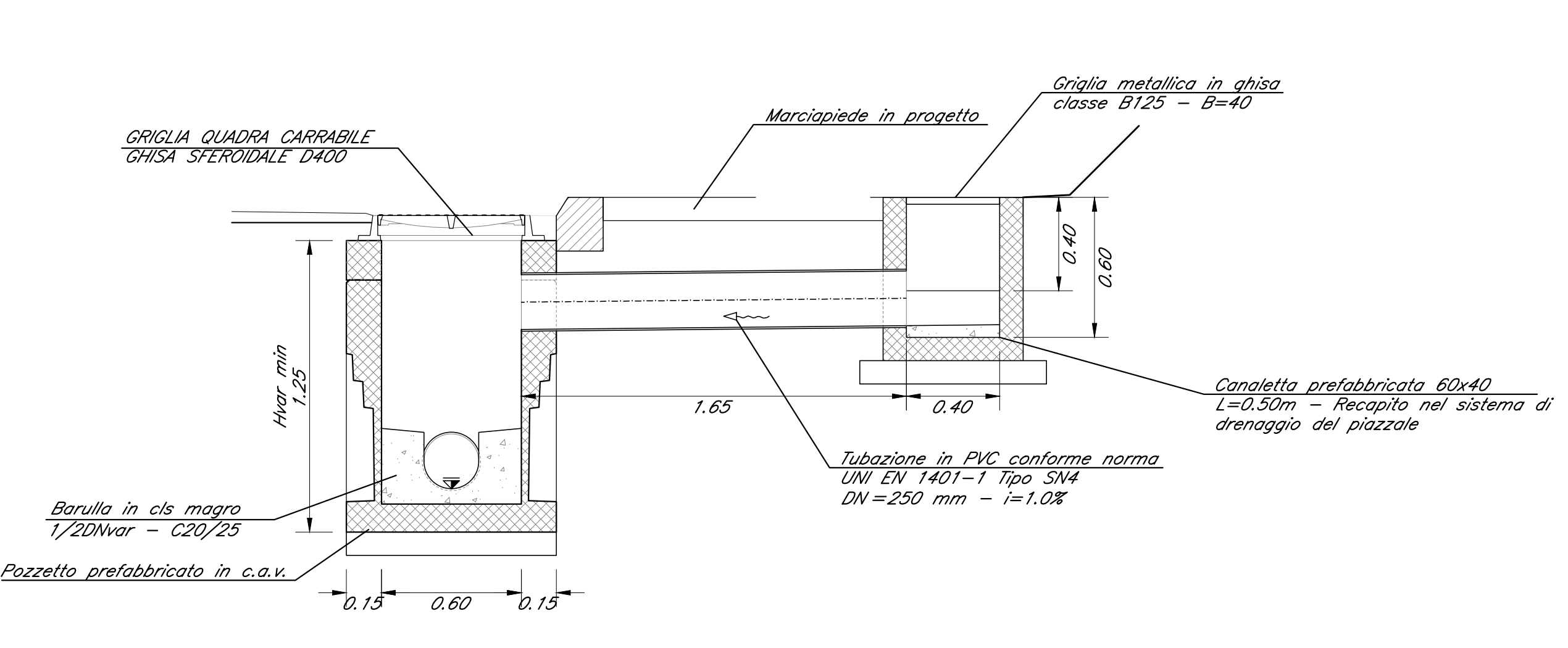


NOTA: Il presente documento è stato già emesso con altra codifica (RS3Y01D10AZID0200001) nelle seguenti revisioni:

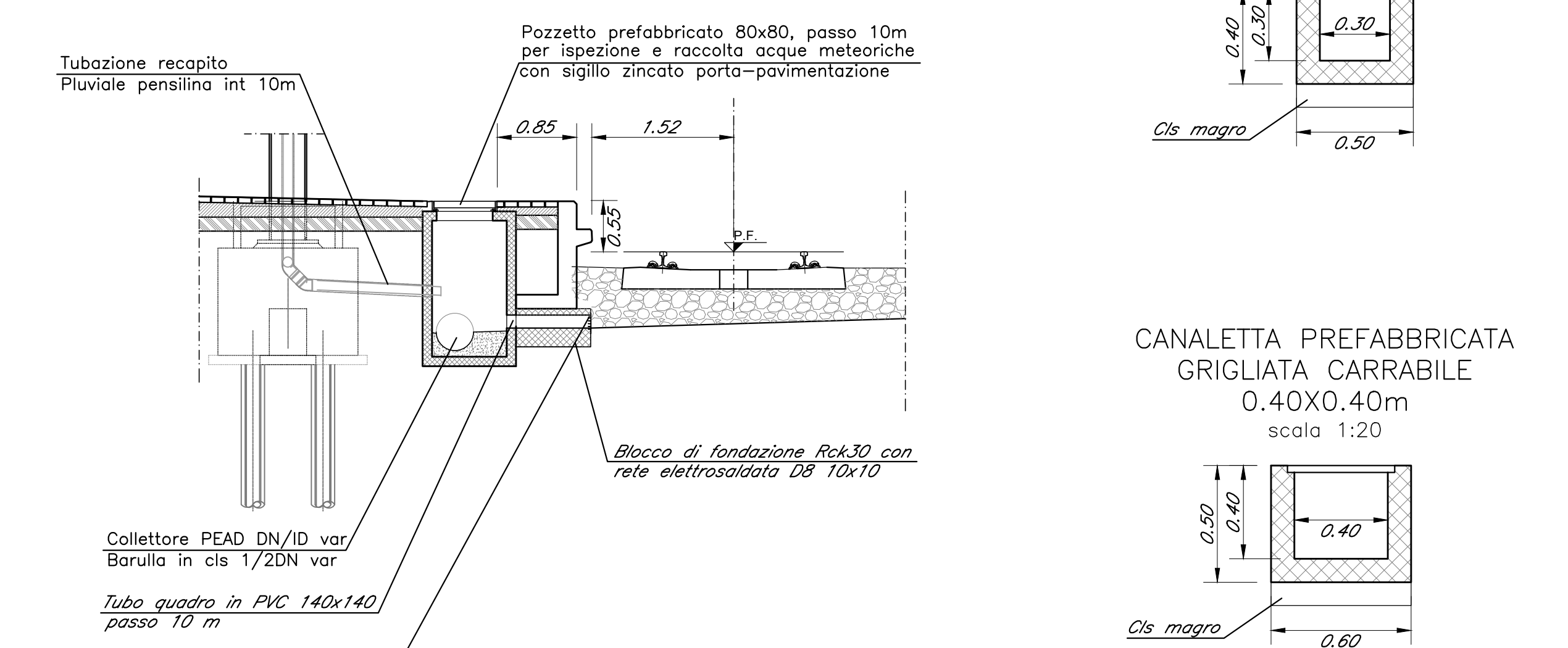
Rev.	Descrizione	Redatto	Data	Verificato	Data	Approvato	Data
A	Emesso originale	L. Serrano	02/05/2011	M. Serrano	02/05/2011	L. Serrano	02/05/2011
B	Aggiornato secondo capitolato	L. Serrano	02/05/2011	M. Serrano	02/05/2011	L. Serrano	02/05/2011

OPERE PREVISTE SOLO IN AMBITO STAZIONE CISTERNAZZI

CISTERNAZZI
RECAPITO CANALETTA RETANGOLARE PIEDE SCARPATA
OPERE TIPO
scala 1:20



CISTERNAZZI
OPERA TIPO DI RECAPITO PLUVIALE
PENSILINE DI PROGETTO
scala 1:50



COMMITTENTE: RFI - RILE FERROVIARIA ITALIANA - GRUPPO FERROVIE DELLO STATO ITALIANE

PROGETTAZIONE: ITALFERR - GRUPPO FERROVIE DELLO STATO ITALIANE

LINEA SIRACUSA - RAGUSA - GELA

U.O. COORDINAMENTO NO CAPTIVE E INGEGNERIA DI SISTEMA

PROGETTO DEFINITIVO

METROFERROVIA DI RAGUSA

LOTTO 1B - NUOVA STAZIONE CISTERNAZZI

IDROLOGIA E IDRAULICA

Smaltimento acque meteoriche - opere tipologiche

SCALA: VARIE

COMMESSA: LOTTO FASE ENTE TIPO DOC. OPERADISCIPLINA PROGR. REV.

RS3Y 1B D 10 AZ 100002 001 A

Rev.	Descrizione	Redatto	Data	Verificato	Data	Approvato	Data	Autorezzato Data
A	Emesso originale	L. Serrano	02/05/2011	M. Serrano	02/05/2011	L. Serrano	02/05/2011	

FILE: RS3Y1B010AZID0002001A.dwg n. Esib.: