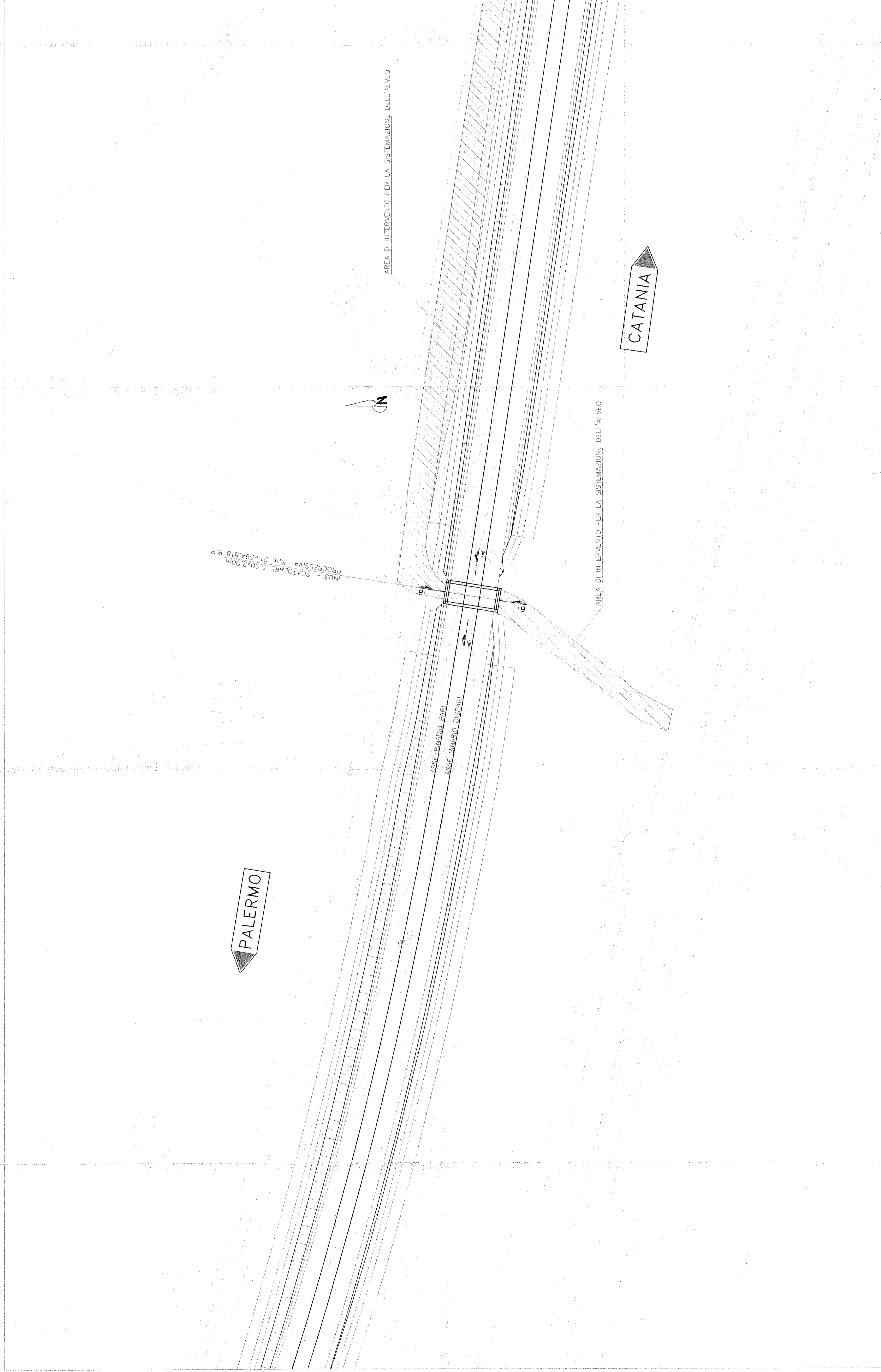


STRALCIO PLANIMETRICO  
Scala 1:500



**TABELLA MATERIALI**

CALCESTRUZZO		Cemento		Cemento		Cemento	
Spessore (mm)	Classe di resistenza (MPa)	Spessore (mm)	Classe di resistenza (MPa)	Spessore (mm)	Classe di resistenza (MPa)	Spessore (mm)	Classe di resistenza (MPa)
0	C20	15-24	C25	25	C30	35	C35
40	C25	45	C30	55	C35	65	C40

**ACCIAIO**

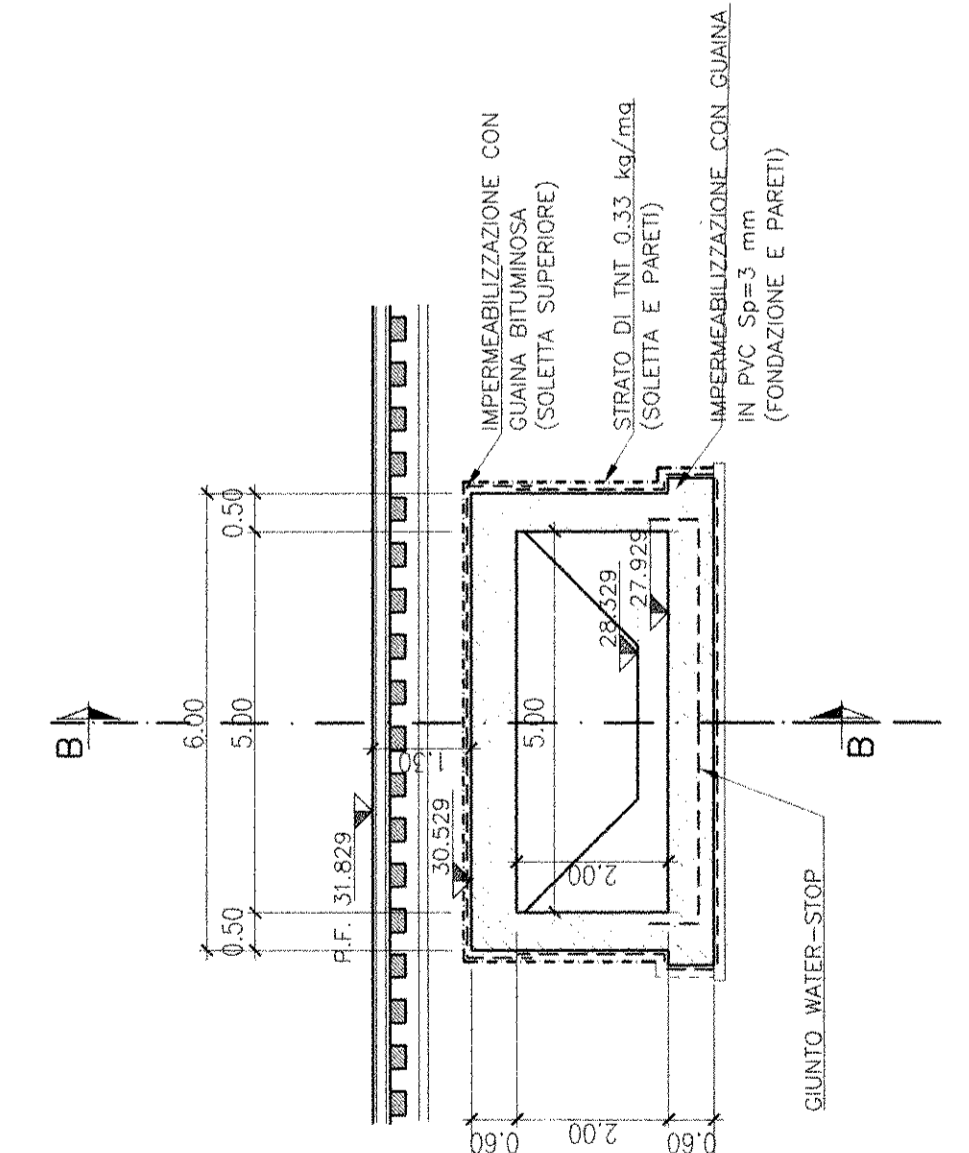
Acciaio a caldo S235JR  
Acciaio a caldo S275JR  
Acciaio a caldo S355JR

**PRESCRIZIONI**

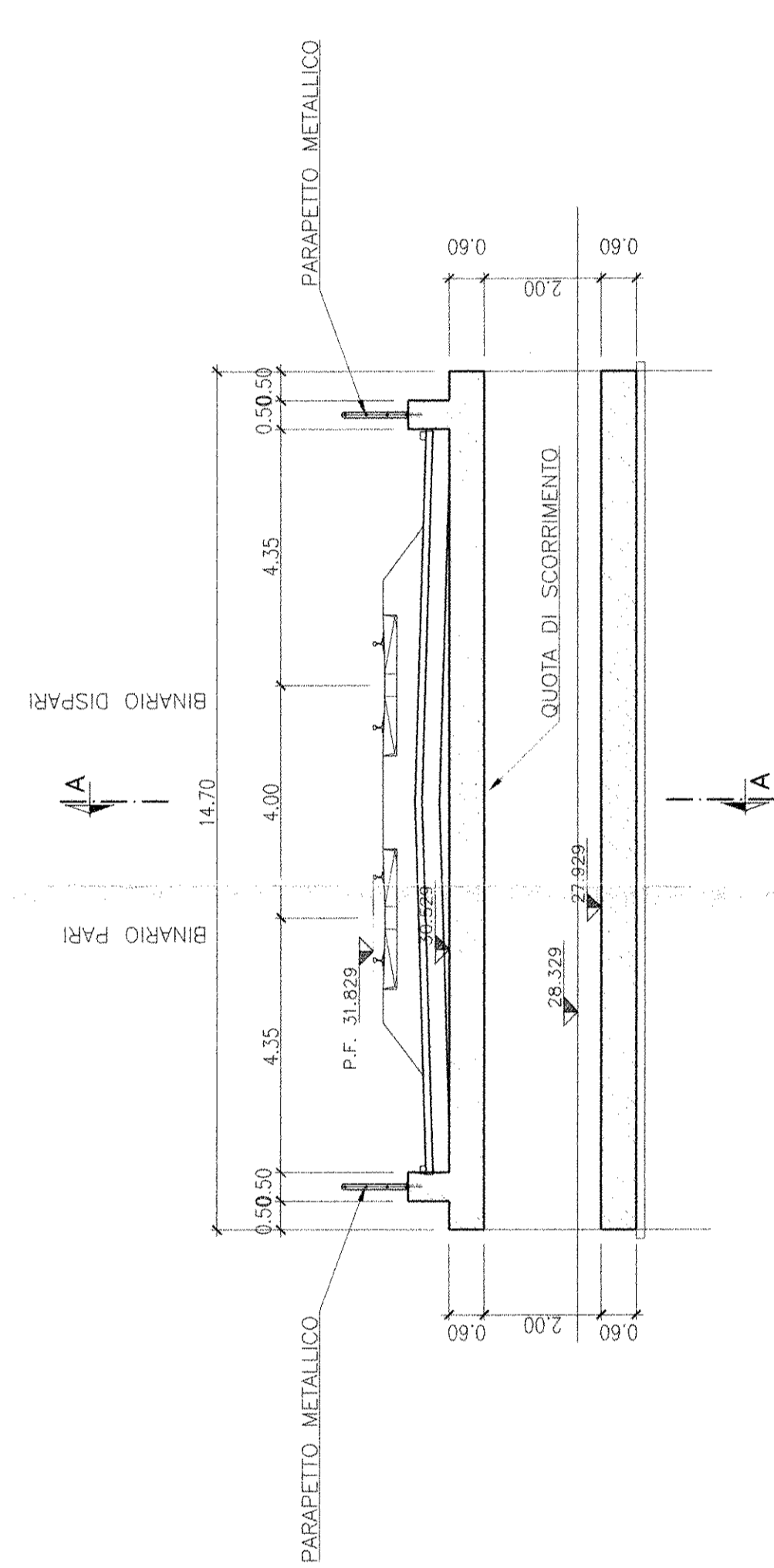
COPRIFERRO NETTO

4-12 mm per le armature longitudinali;  
4-10 mm per le armature trasversali;  
4-8 mm per le armature di collegamento.

SEZIONE A-A  
Scala 1:100



SEZIONE B-B  
Scala 1:100



COMITENTE: **RFI** GRUPPO FERROVIE DELLO STATO

PROGETTAZIONE: **ITALFERR** Gruppo Ferrovie Italiane

INFRASTRUTTURE FERROVIARIE STRATEGICHE DEFINITE DALLA LEGGE OBIETTIVO N. 443/01

PROGETTO PRELIMINARE

NUOVO COLLEGAMENTO PALERMO - CATANIA  
RADDOPPIO DELLA TRATTA BICOCCA-CATANANUOVA

IN03 - Scatolare idraulico progr. km 21+594.818

Piante fondazioni ed impalcati, sezioni longitudinali e trasversale

SCALA: VARIE

COMMESSA LOTTO FASE ENTE TIPO DOC. OPERA/DESCRIZIONE PROG. REV.

RSJ2 01 R 79 AZ IN0300 001 A

Rev.	Descrizione	Redatto	Data	Verificato	Data	Approvato	Data	Autografo
A	EMISSIONE ESECUTIVA	F. Russo	Mar 2011	F. Russo	Mar 2011	A. Pappalardo	Mar 2011	

FILE: IN0300000001.DWG