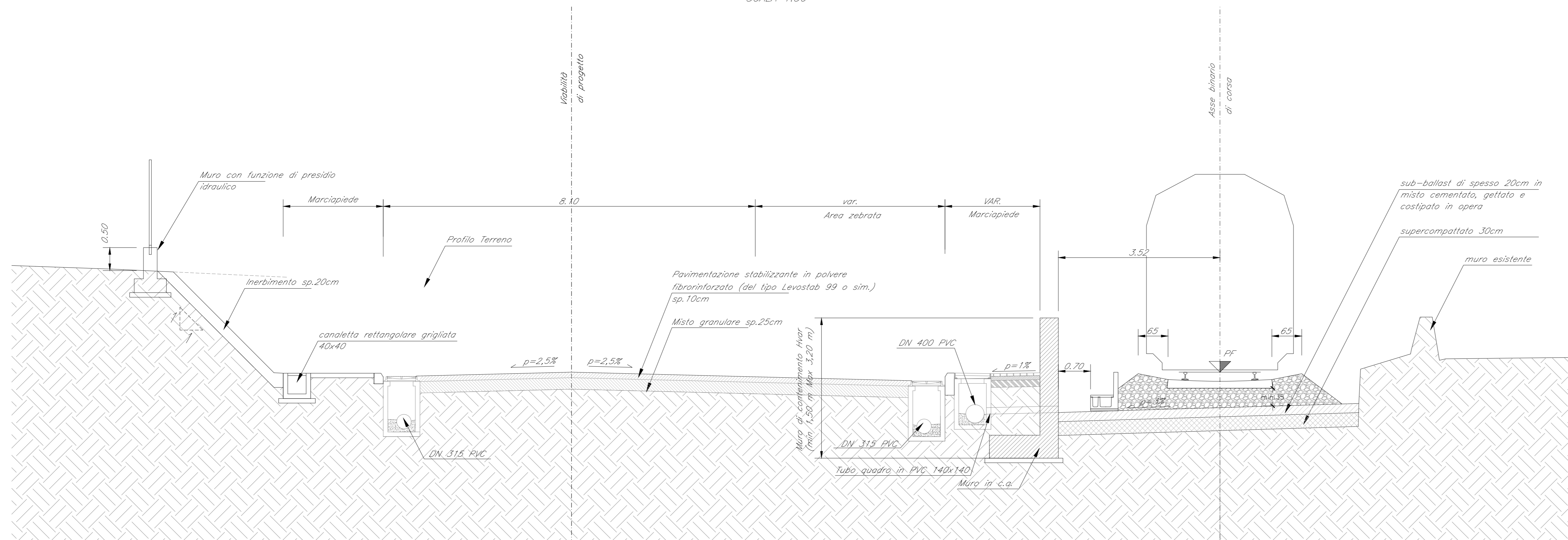
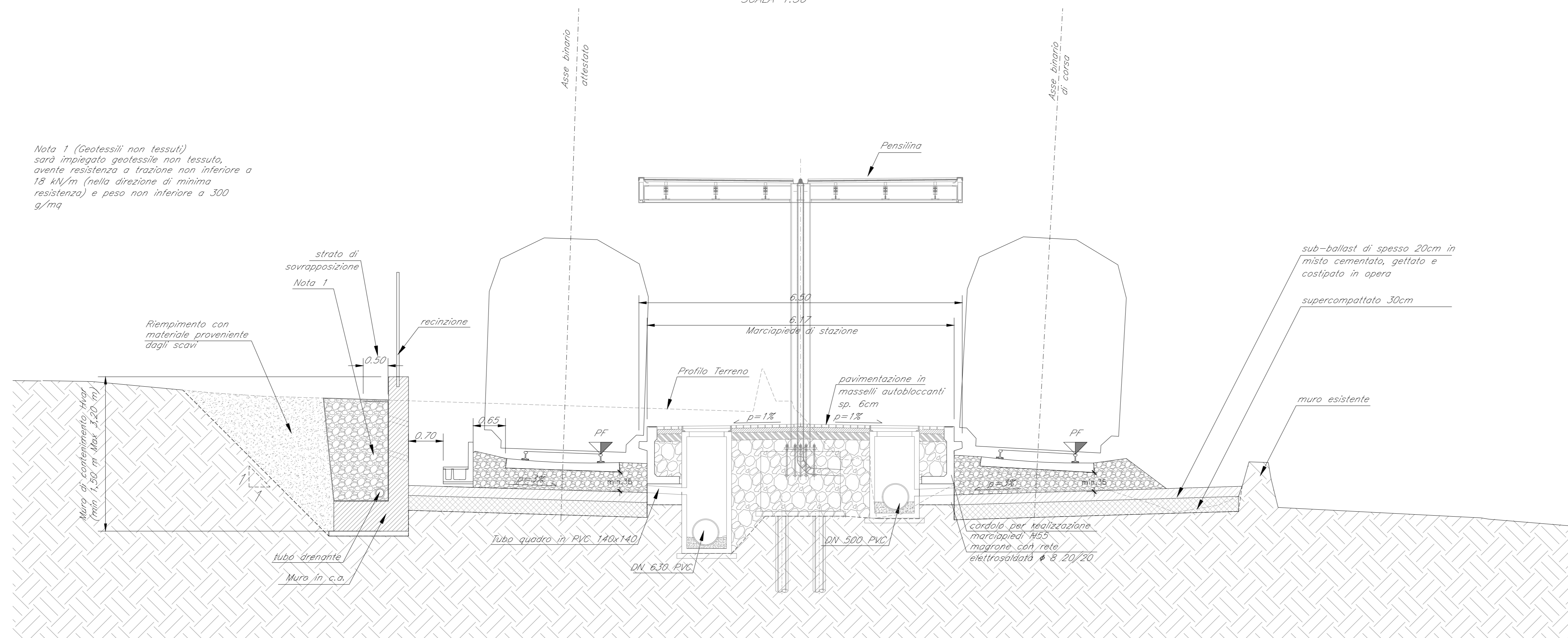


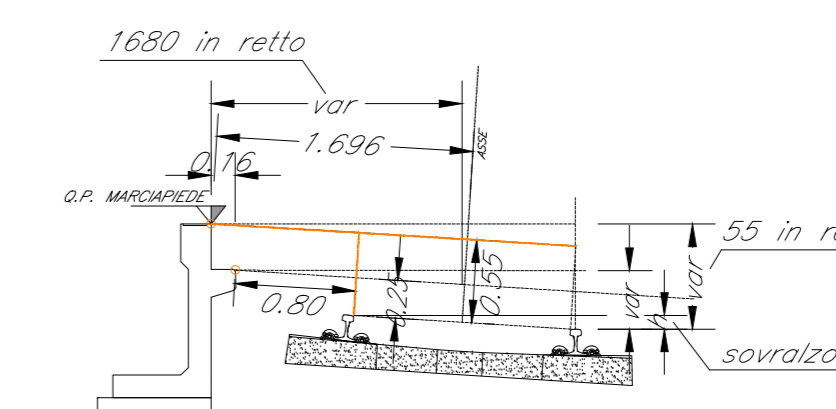
SEZIONE TIPO IN TRINCEA
SCALA 1:50



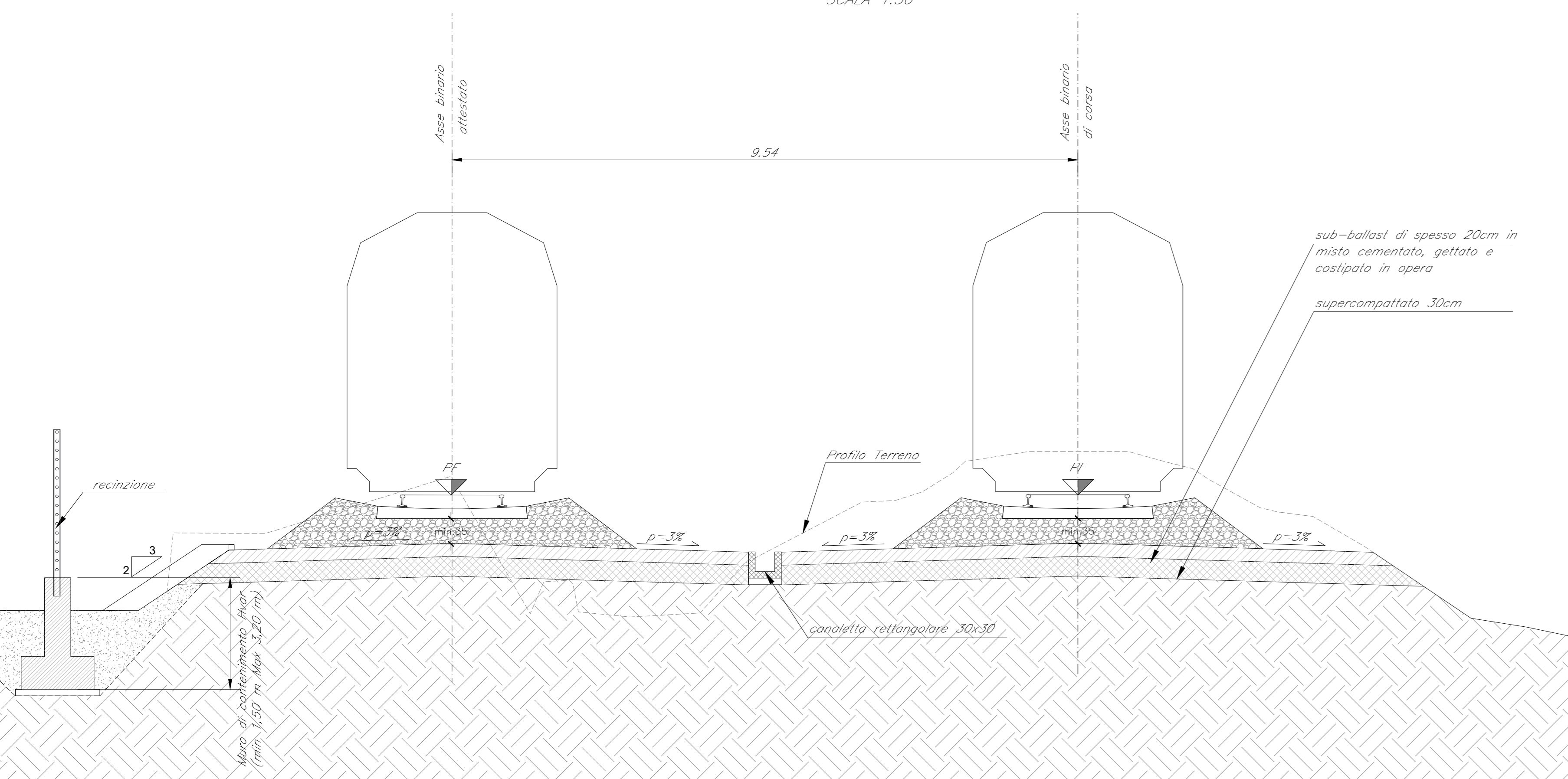
SEZIONE TIPO IN STAZIONE
SCALA 1:50



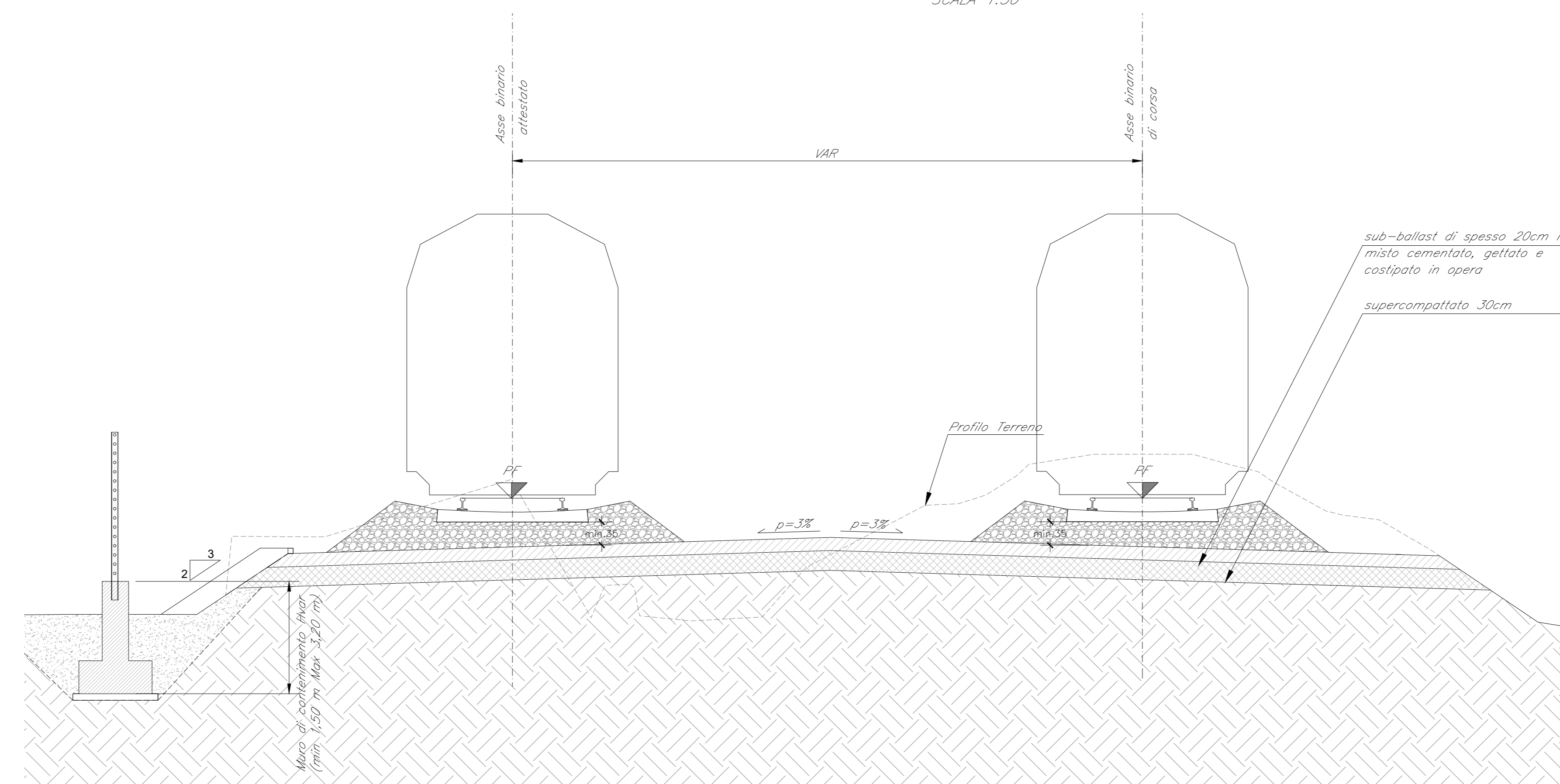
SCHEMA QUOTE MARCIPIEDE IN CURVA
SCALA 1:50



SEZIONE TIPO IN RILEVATO (FINO PK 0+425)
SCALA 1:50



SEZIONE TIPO IN RILEVATO (DA PK 0+425 IN AVANTI)
SCALA 1:50



Nota
Lo strato di sub-ballast è costituito da misto cementato con spess. pari a 20 cm, realizzato con modalità e caratteristiche indicate nella voce di tariffa BA.MT.A.326.A

COMMITTENTE: **RFI**
RETE FERROVIARIA ITALIANA
GRUPPO FERROVIE DELLO STATO ITALIANE

PROGETTAZIONE: **ITALFERR**
GRUPPO FERROVIE DELLO STATO ITALIANE

LINEA SIRACUSA - RAGUSA - GELA

U.O. COORDINAMENTO NO CAPTIVE E INGEGNERIA DI SISTEMA

PROGETTO DEFINITIVO

METROFERROVIA DI RAGUSA

LOTTO 1B - NUOVA STAZIONE CISTERNAZZI

INFRASTRUTTURA FERROVIARIA

SEZIONI TIPO
Sezioni tipo - Cisternazzi

SCALA: 1:50

COMMESSA LOTTO FASE ENTE TIPO DOC. OPERA/DISCIPLINA Progr. REV.

RS3Y 1B D 10 WB 1F0001 001 A

Rev.	Descrizione	Redatto	Data	Verificato	Data	Approvato	Data	Autorizzato Data
A	Emissione esecutiva	F. Esposito	Luglio 2021	D. Pignatelli	Luglio 2021	F. Esposito	Luglio 2021	L. Serini Luglio 2021

File: RS3Y1B10WBIF0001001A.dwg n. Etab.: 1