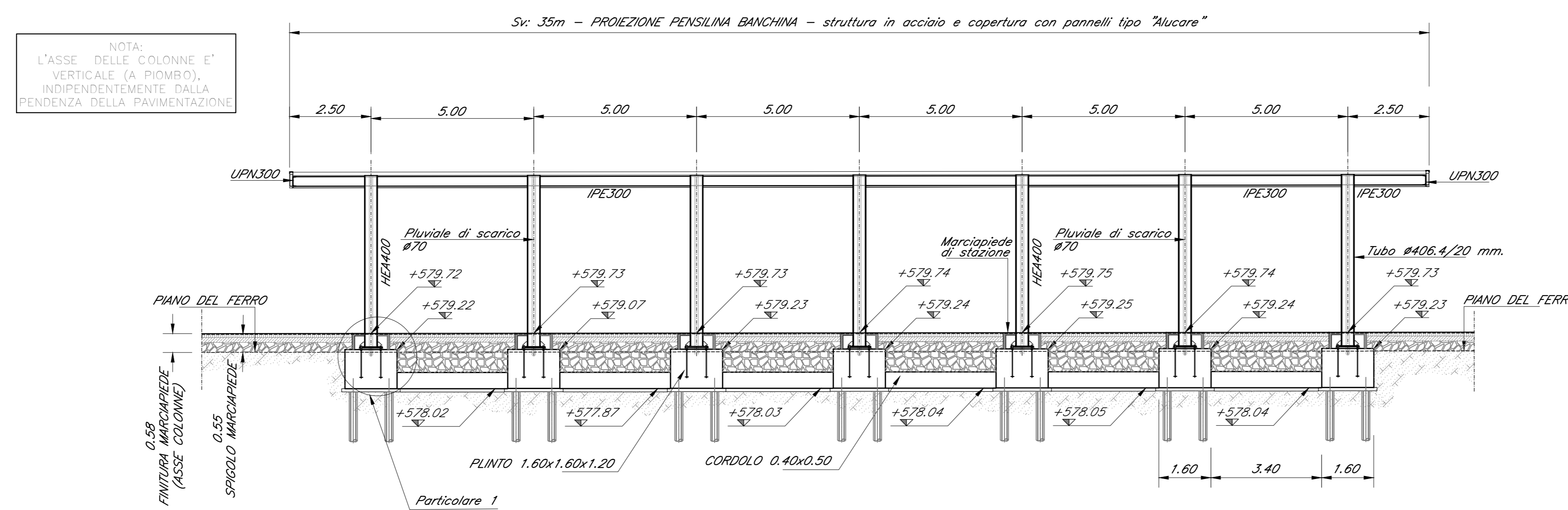
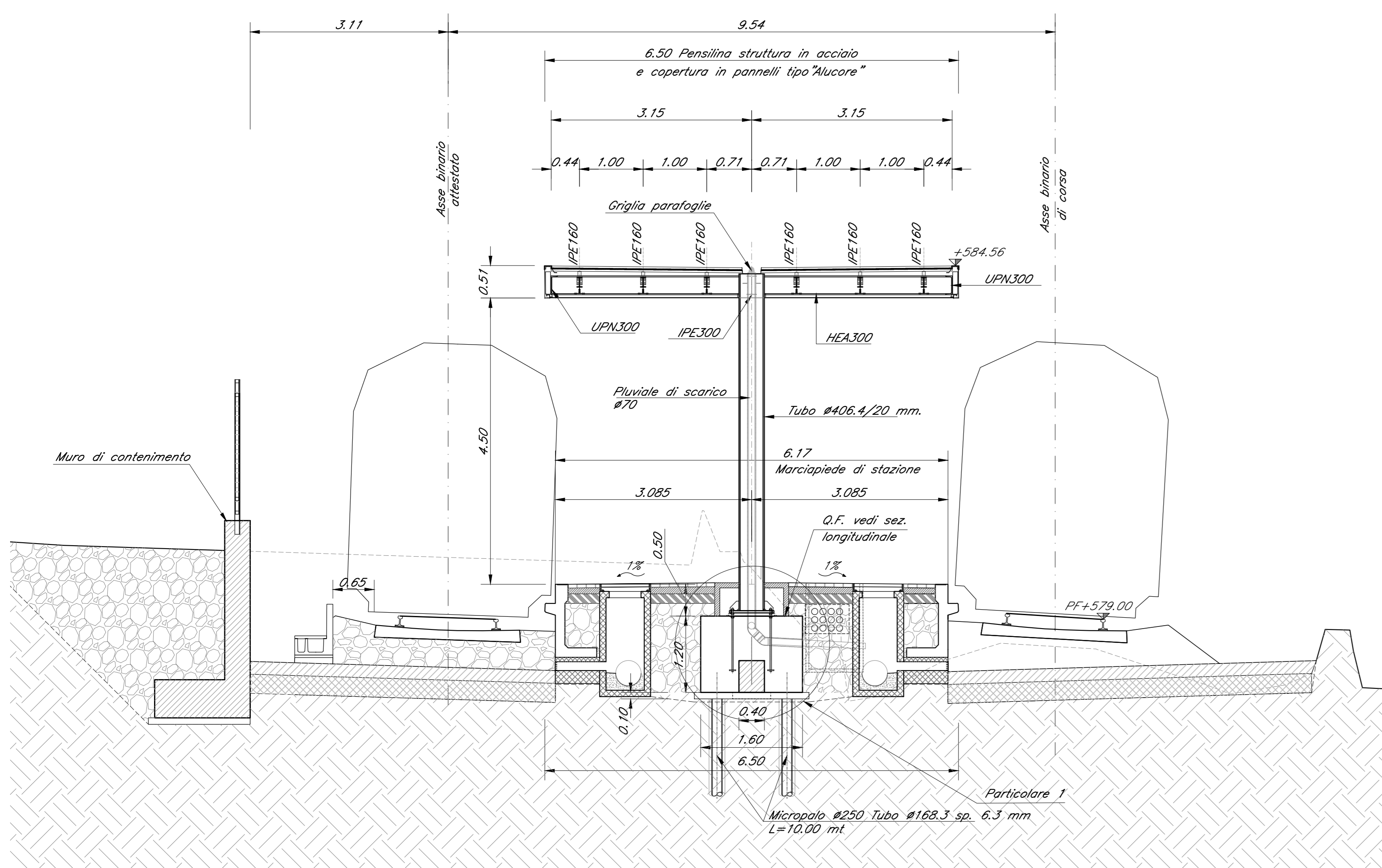


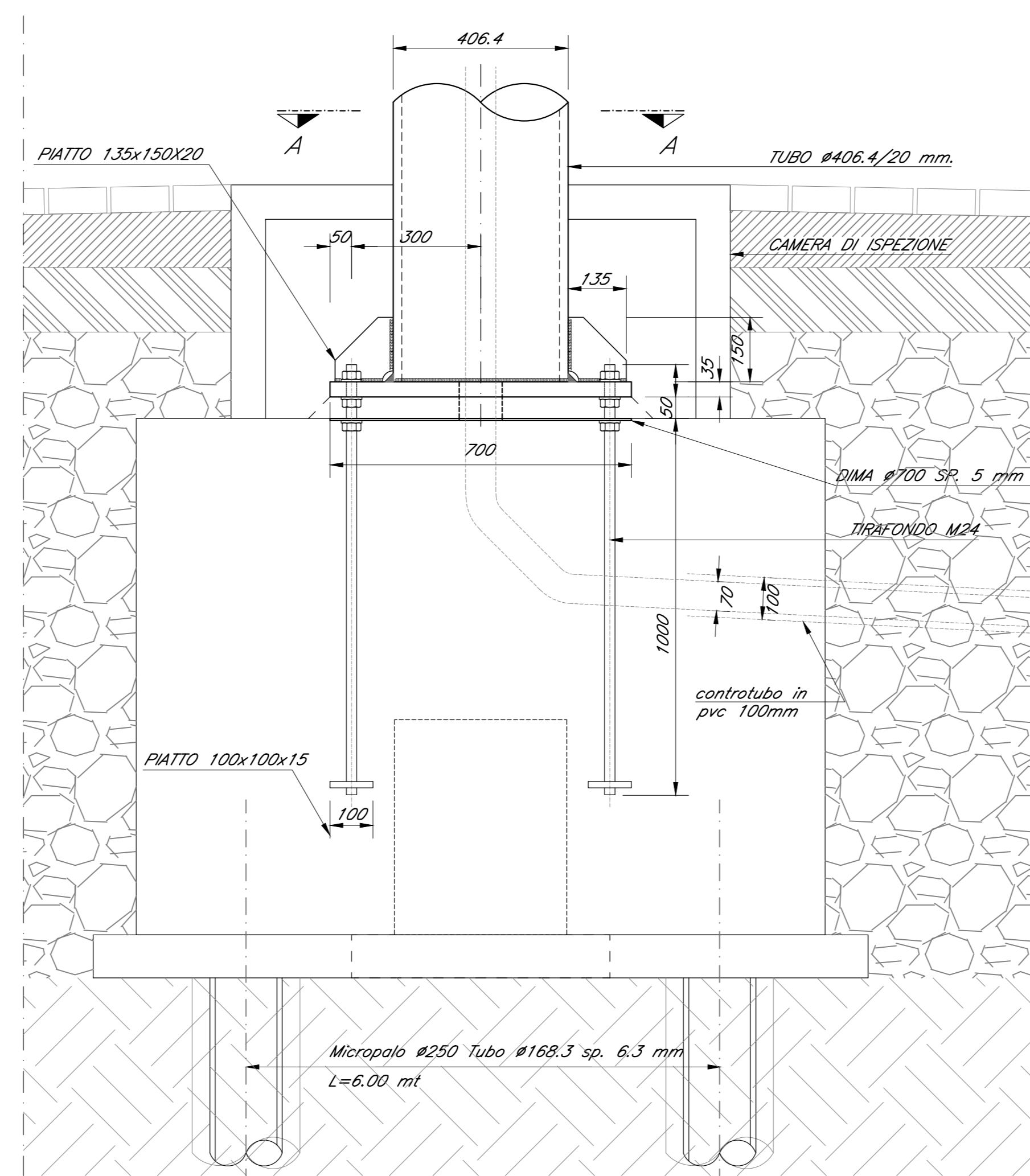
SEZIONE LONGITUDINALE
SCALA 1:100



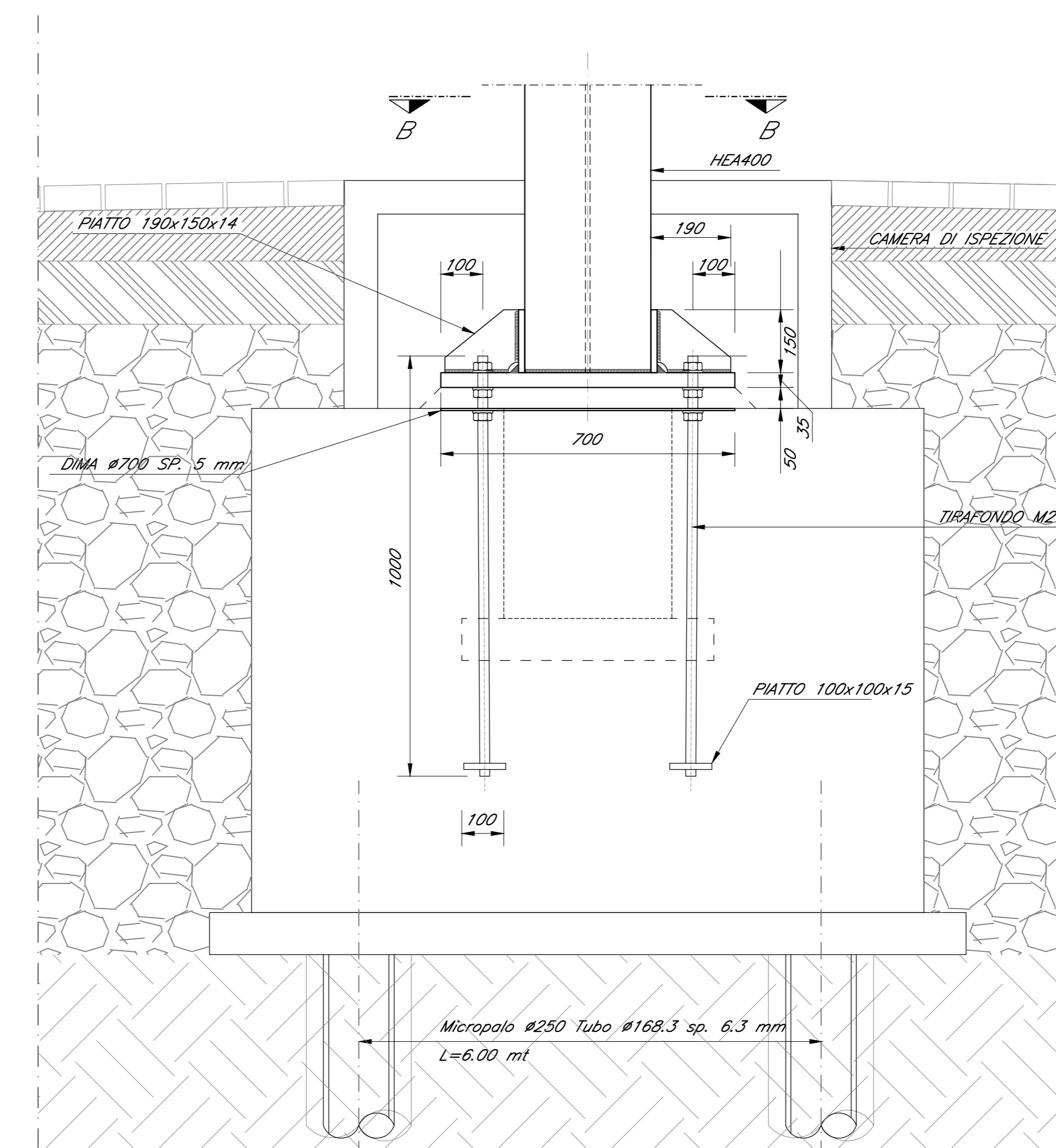
SEZIONE TRASVERSALE TIPO PENSILINA BANCHINA
SCALA 1:50



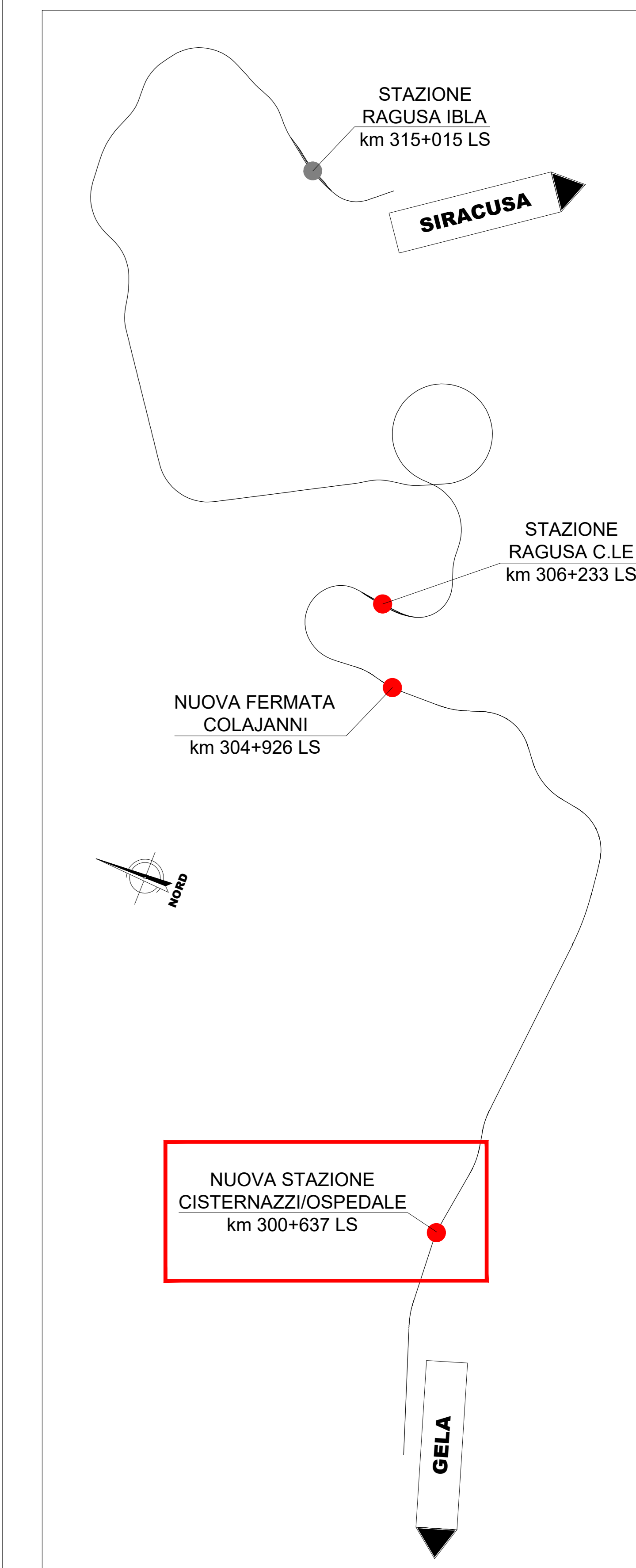
PARTICOLARE 1
PIASTRA DI APPOGGIO COLONNA Ø 406.4
SCALA 1:10



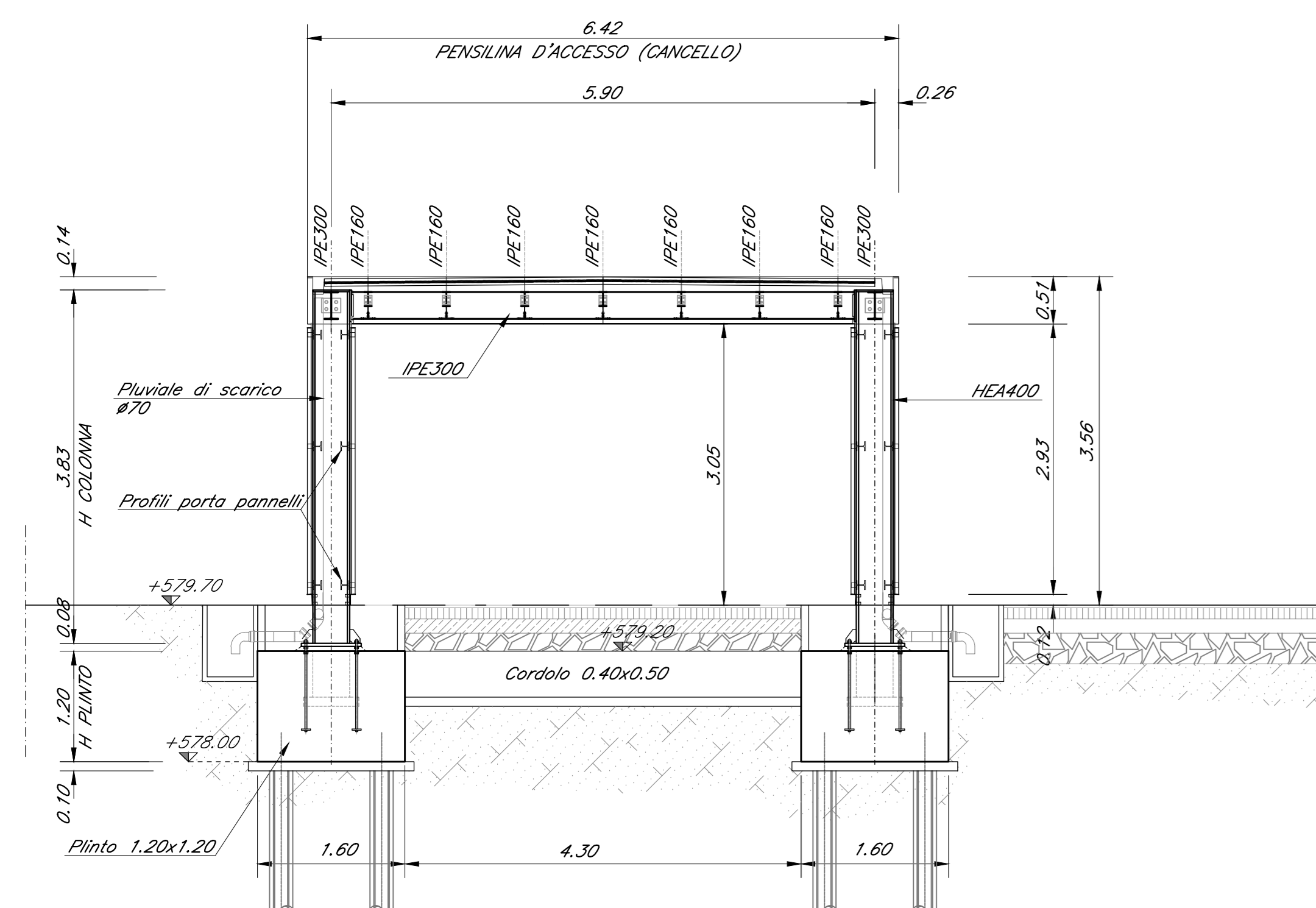
PARTICOLARE 2
PIASTRA DI APPOGGIO COLONNA HEA400
SCALA 1:10



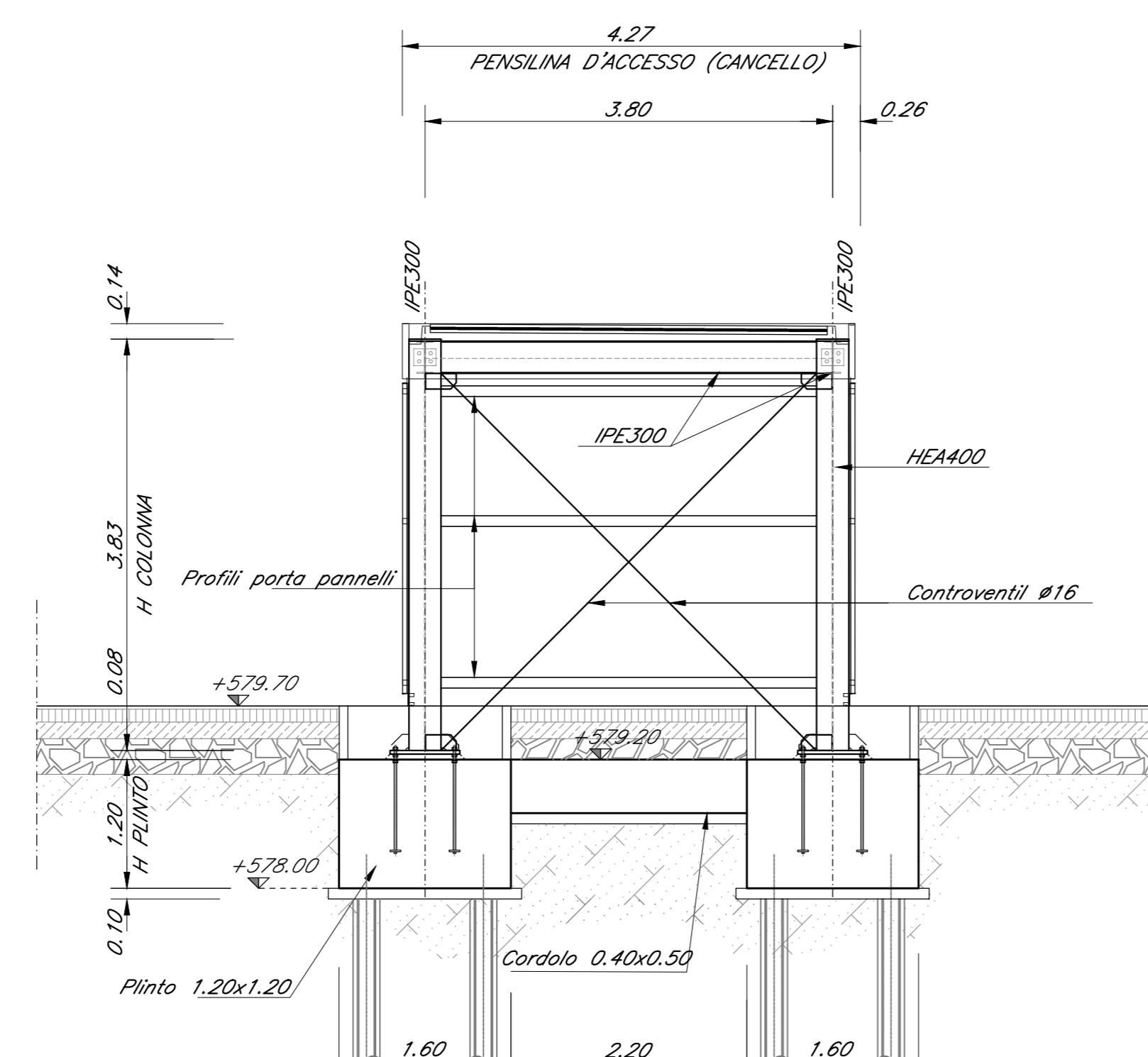
KEYPLAN



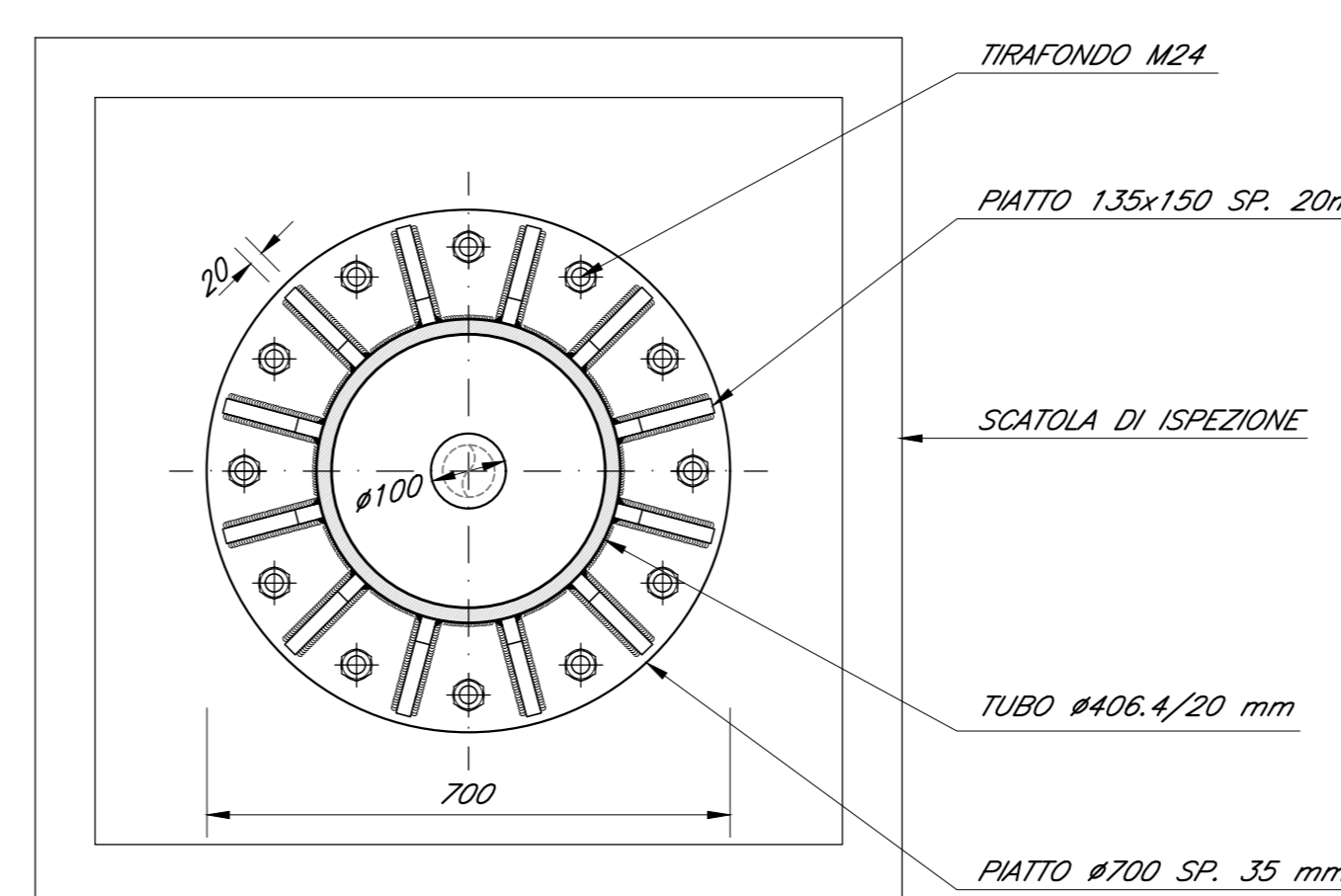
SEZIONE LONGITUDINALE TIPO PENSILINA D'ACCESSO (CANCELLO)
SCALA 1:50



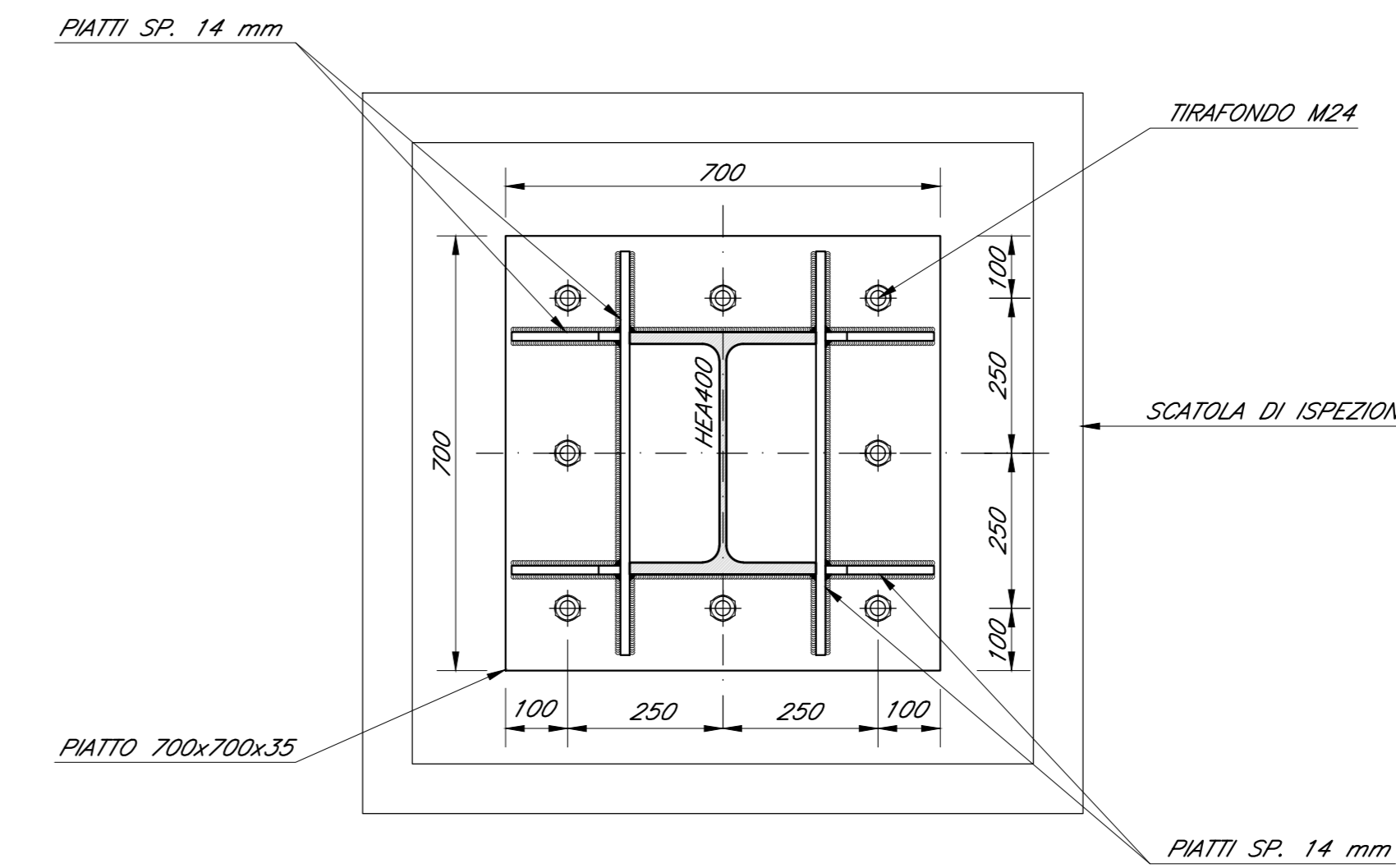
SEZIONE TRASVERSALE TIPO PENSILINA D'ACCESSO (CANCELLO)
SCALA 1:50



SEZIONE "A-A"
SCALA 1:10



SEZIONE "B-B"
SCALA 1:10



COMMITTENTE:
RFI
RETE FERROVIARIA ITALIANA
GRUPPO FERROVIE DELLO STATO ITALIANE

PROGETTAZIONE:
ITALFERR
GRUPPO FERROVIE DELLO STATO ITALIANE

LINEA SIRACUSA - RAGUSA - GELA

U.O. COORDINAMENTO NO CAPTIVE E INGEGNERIA DI SISTEMA

PROGETTO DEFINITIVO

METROFERROVIA DI RAGUSA

LOTTO 1B - NUOVA STAZIONE CISTERNAZZI

FERMATA CISTERNAZZI / OSPEDALE

PENSILINA - SEZIONI LONGITUDINALI E TRASVERSALI

SCALA: 100/50

Rev.	Descrizione	Redatto	Data	Verificato	Data	Approvato	Data	Autorizzato Data
A	Emissione esecutiva	F. Esposito	10/01/2021	Luigi 2021	Luigi 2021	Luigi 2021	Luigi 2021	Luigi 2021

File:RS3Y1B010WZV010C001A.dwg n. Elab.: