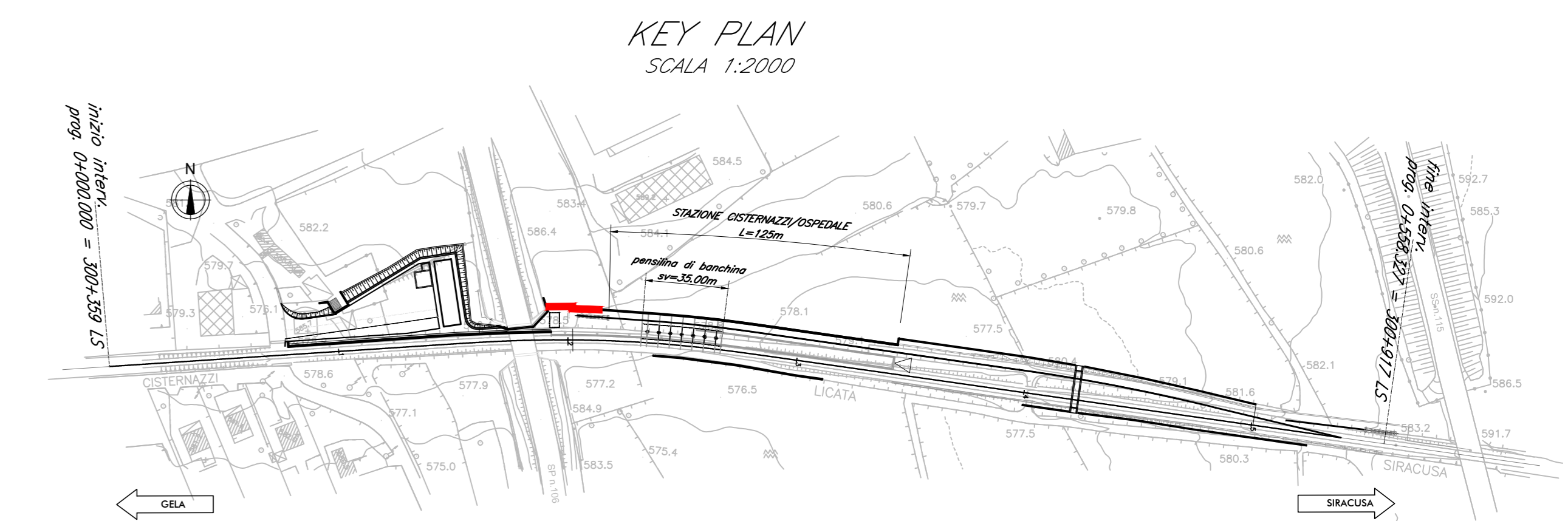
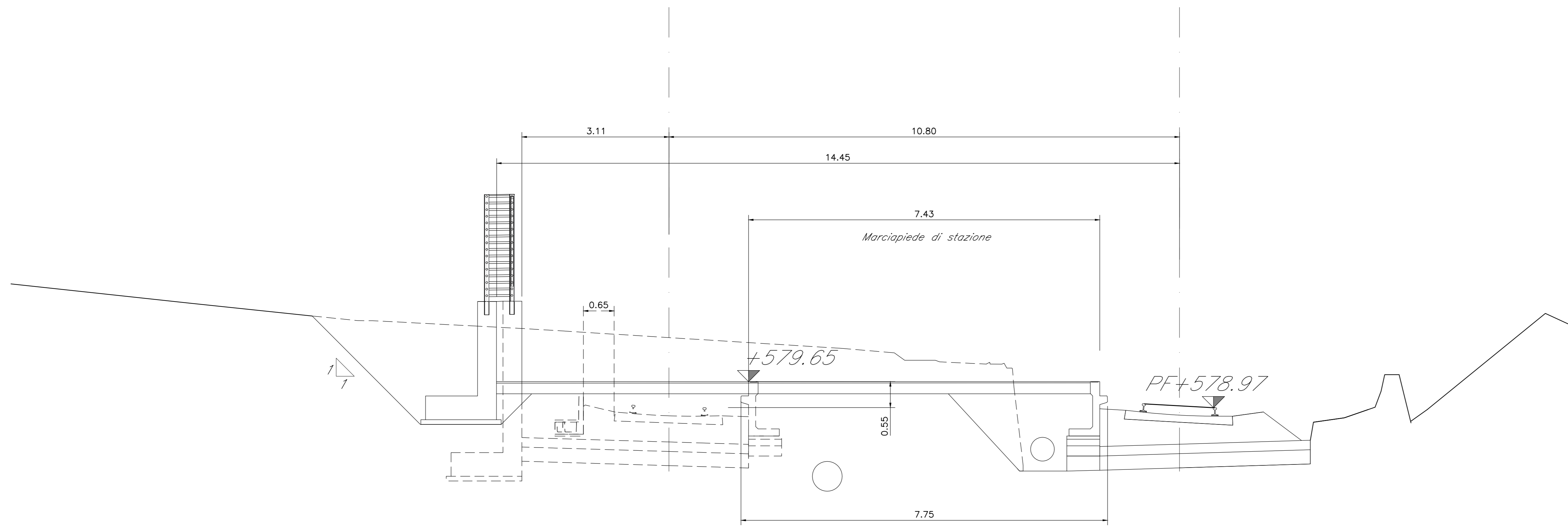
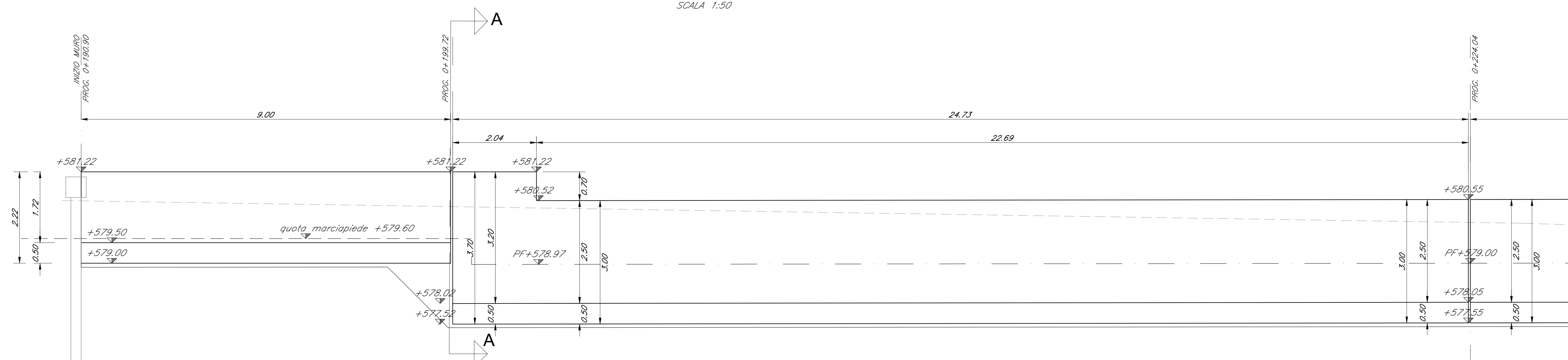


SEZIONE TRASVERSALE A-A
SCALA 1:50

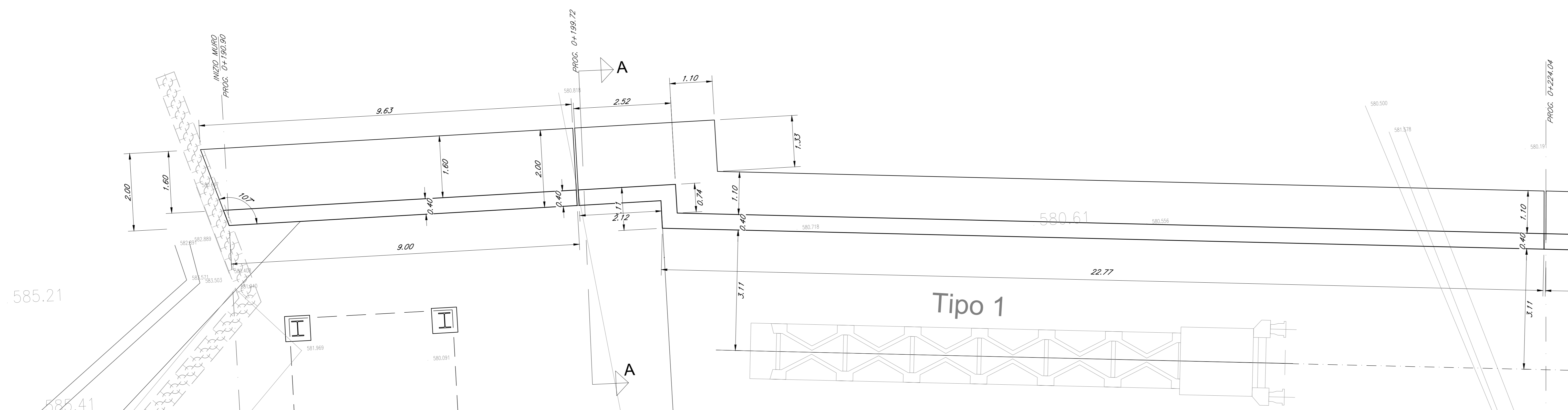


PROSPETTO MURO
SCALA 1:50



NOTE:
1) Per la tabella materiali, fare riferimento al documento "RS3Y010107MD000001 - Materiali e prescrizioni generali".

PIANTA MURO
SCALA 1:50



COMMITTENTE:
RFI
RETE FERROVIARIA ITALIANA
GRUPPO FERROVIE DELLO STATO ITALIANE

PROGETTAZIONE:
ITALFERR
GRUPPO FERROVIE DELLO STATO ITALIANE

LINEA SIRACUSA - RAGUSA - GELA

U.O. COORDINAMENTO NO CAPTIVE E INGEGNERIA DI SISTEMA

PROGETTO DEFINITIVO

METROFERROVIA DI RAGUSA

LOTTO 1B - NUOVA STAZIONE CISTERNAZZI

FV01 - STAZIONE CISTERNAZZI/OSPEDALE
Muri - Pianta, prospetto e sezione - tav 1/4

SCALA: 1:50

COMMESSA LOTTO FASE ENTE TIPO DOC. OPERA/DISCIPLINA Progr. REV.

RS3Y 1B D 10 PB FV0100 001 A

Rev.	Descrizione	Redatto	Data	Verificato	Data	Approvato	Data	Autorizzato Data
A	Emissione esecutiva	F. Esposito	Luglio 2021	S. Di Pietro	Luglio 2021	F. Esposito	Luglio 2021	L. Sereni Luglio 2021

File: RS3Y1BD10PBFV0100001A.dwg n. Elab.: