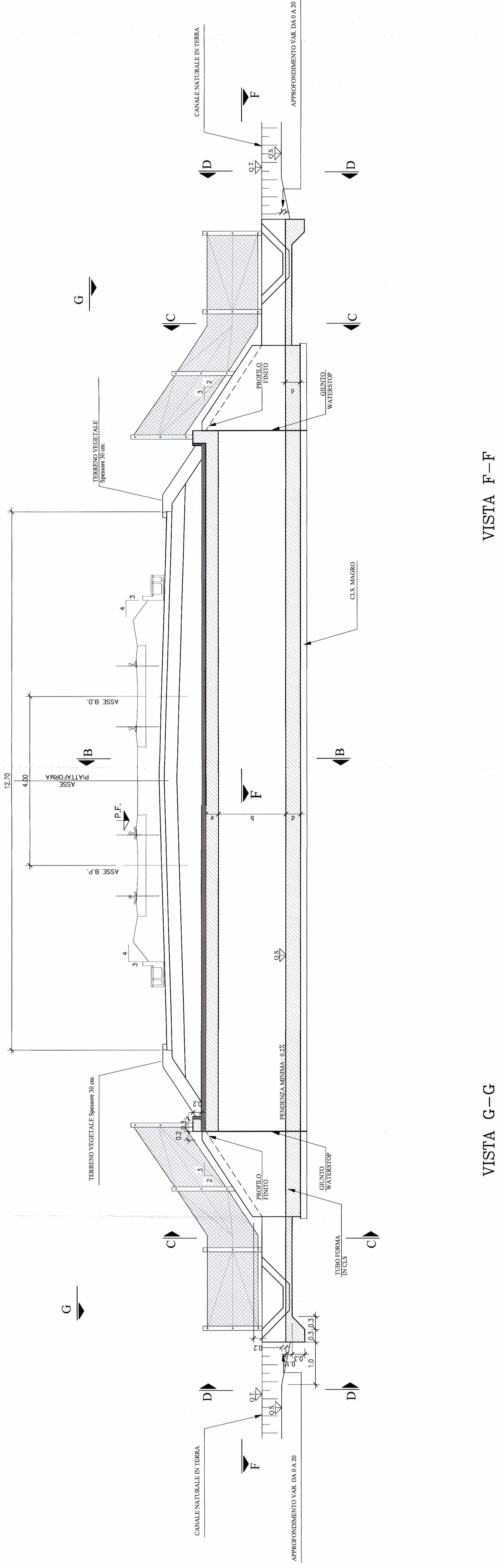
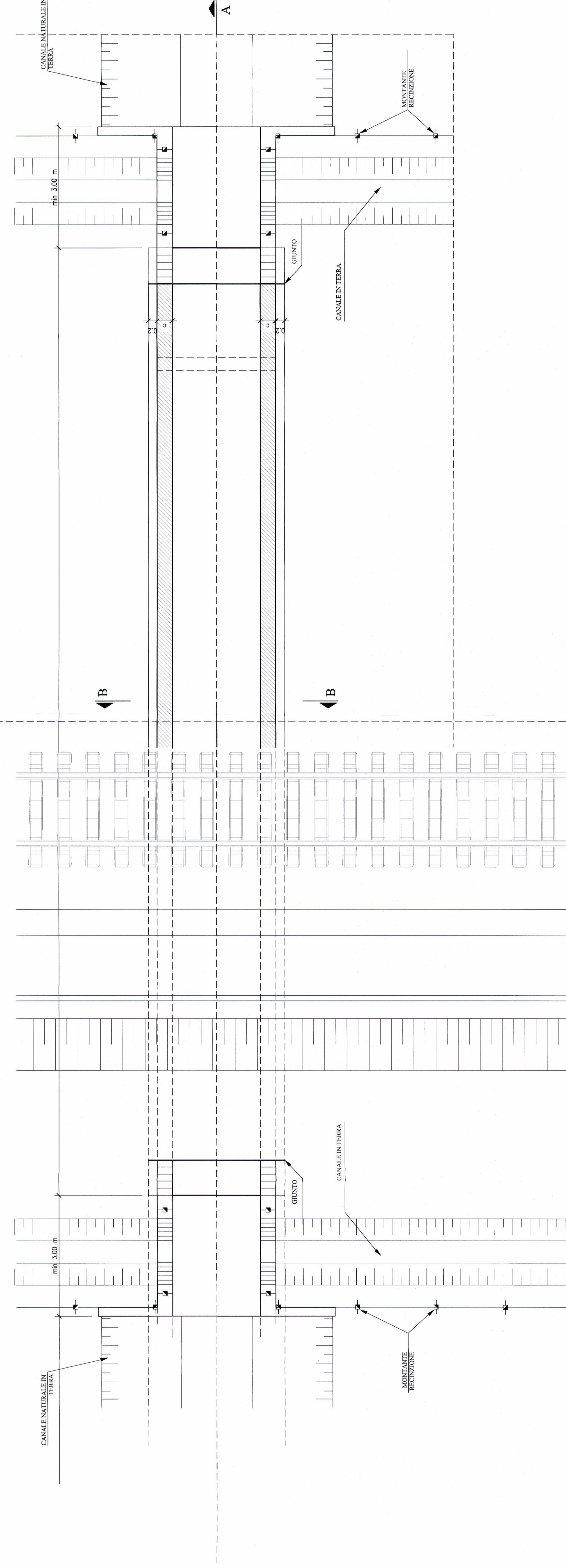


SEZIONE LONGITUDINALE A-A
Scala 1:50

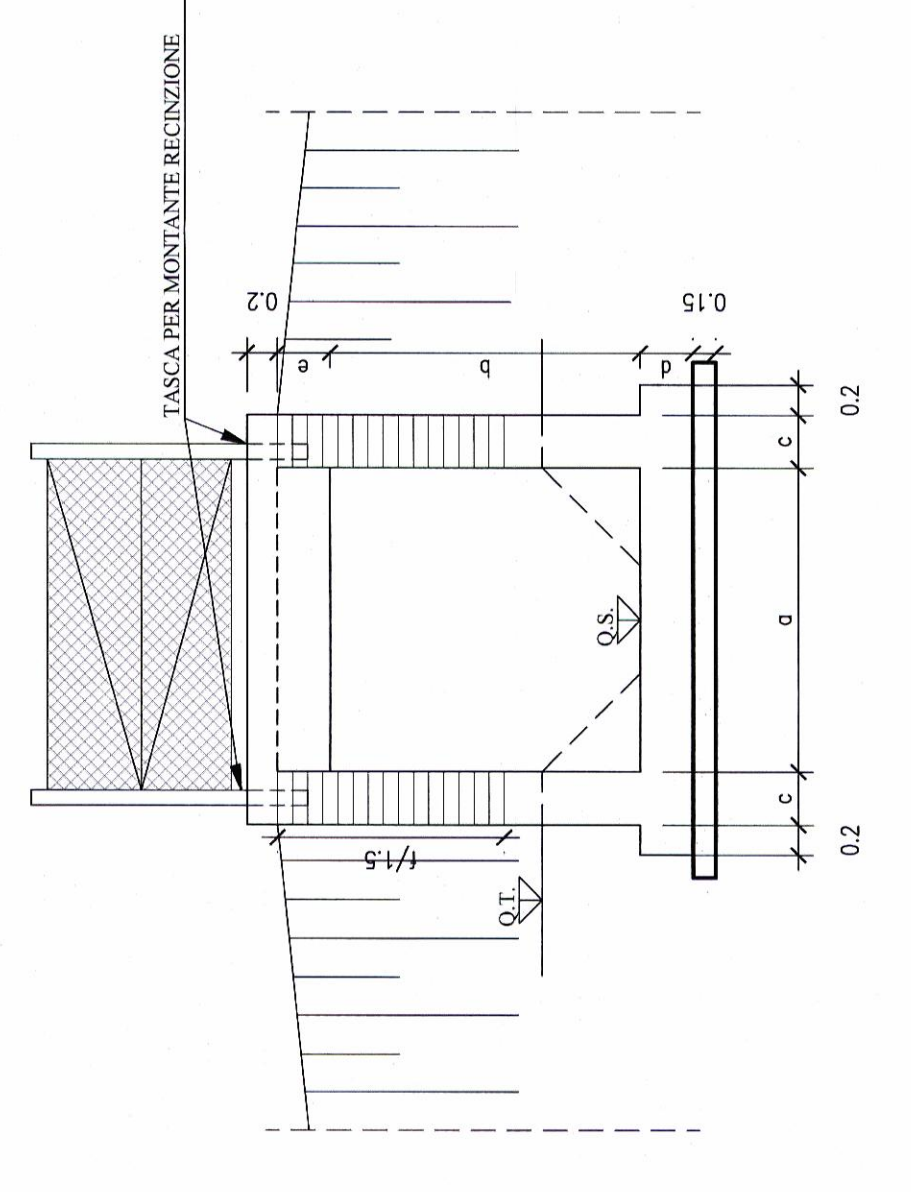


VISTA G-G
Scala 1:50

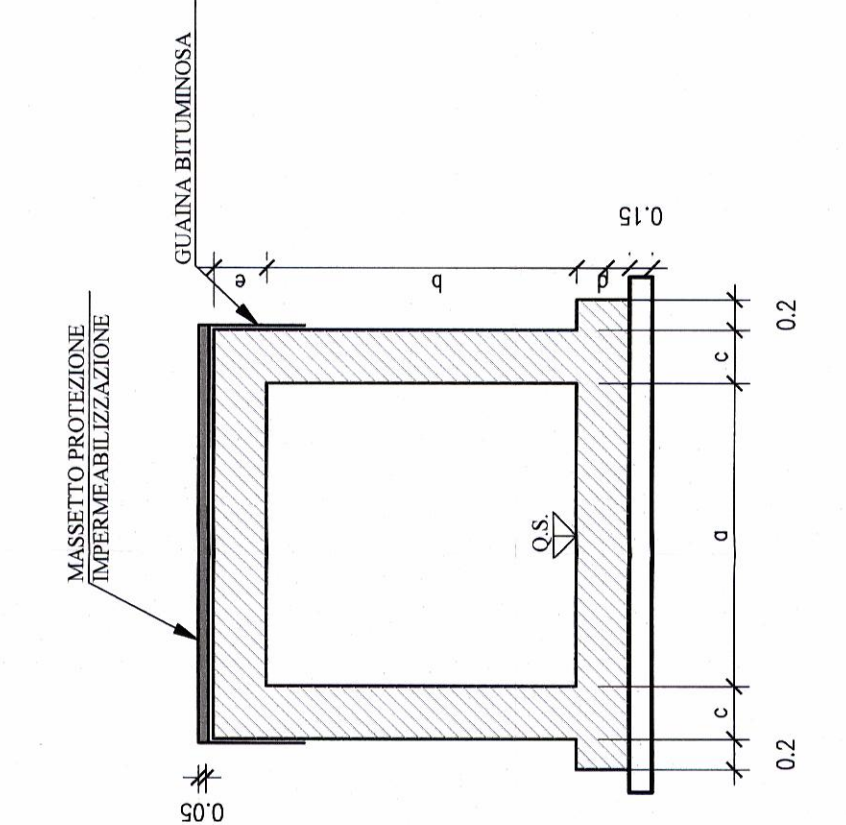


VISTA F-F
Scala 1:50

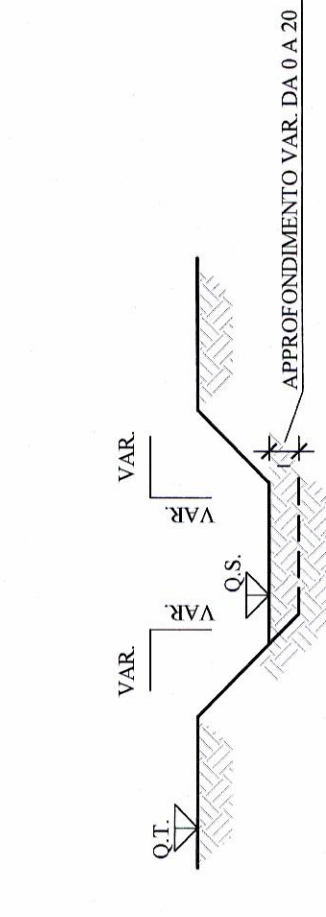
VIASTA C-C
Scala 1:50



SEZIONE B-B
Scala 1:50



SEZIONE D-D
Scala 1:50



ELENCO OPERE

WBS	PROP.	A x B	PRELIMETI		SCELTA DEFINITIVA	
			h (m)	b (m)	h (m)	b (m)
TR01	7141600	2,00 x 2,00	40	40	40	40
TR02	7141600	2,00 x 2,00	40	40	40	40
TR03	6490200	2,00 x 2,00	40	40	40	40
TR04	104380211	3,00 x 2,00	40	40	40	40
TR05	11491230	2,00 x 2,00	40	40	40	40
TR06	12479448	3,00 x 2,00	40	40	40	40
TR07	13227352	4,00 x 2,00	40	40	40	40
TR08	15408320	5,00 x 2,00	50	60	60	60
TR09	16448700	5,00 x 2,00	50	60	60	60
TR10	16482161	2,00 x 2,00	40	40	40	40
TR11	17188215	2,00 x 2,00	40	40	40	40
TR12	171490347	2,00 x 2,00	40	40	40	40
TR13	19175140	2,00 x 2,00	40	40	40	40
TR14	24240083	4,00 x 2,00	40	50	50	40
TR15	27103382	2,00 x 2,00	40	50	50	50
TR16	28414200					
TR17	31126092	2,00 x 2,00	40	40	40	40
TR18	32702117	2,00 x 2,00	40	40	40	40
TR19	33196301	2,00 x 2,00	40	40	40	40
TR20	3427101	4,00 x 2,00	40	50	50	50
TR21	36730000	2,00 x 2,00	40	40	40	40

TABELLA MATERIALI

CALCESTRUZZO

Classe di resistenza a compressione: C25/30
 Classe di esposizione: XC3
 Classe di durabilità: S4

ACCIAIO

Classe di resistenza a trazione: S420
 Classe di esposizione: XC3
 Classe di durabilità: S4

PRESCRIZIONI

COPRIFERRO NETTO

Classe di esposizione: XC3
 Classe di durabilità: S4

COMITENTE: **RFI** GRUPPO FERROVIARIO ITALIANO

PROGETTAZIONE: **ITALFERR** GRUPPO FERROVIARIO ITALIANO

INFRASTRUTTURE FERROVIARIE STRATEGICHE DEFINITE DALLA LEGGE OBIETTIVO N. 443/01

UO PRODUZIONE SUD - ISOLE

PROGETTO PRELIMINARE

NUOVO COLLEGAMENTO PALERMO - CATANIA
RADDOPPIO DELLA TRATTA BICOCCA-CATANUOVA

IN00 - INTERFERENZE IDRAULICHE
Tipologia: tombini ferroviari

SCALA: 1:50

COMMESSA LOTTO FASE ENTE TIPO DOC. OPERA/DISCIPLINA PROGR. REV. REV.

RSJ1 01 R 78 AB IN0000 001 B

Rev. Descrizione Data Verificato Data Approvato Data AutORIZZAZIONE

A EMISSIONE ESECUTIVA F. Esposito F. Spagnoli Mar 2011 Mar 2011 G. Chiodi

B EMISSIONE ESECUTIVA F. Esposito F. Spagnoli Mar 2011 Mar 2011 G. Chiodi

Stampato da: **ITALFERR S.p.A.**
 Società di Gruppo **RFI S.p.A.**