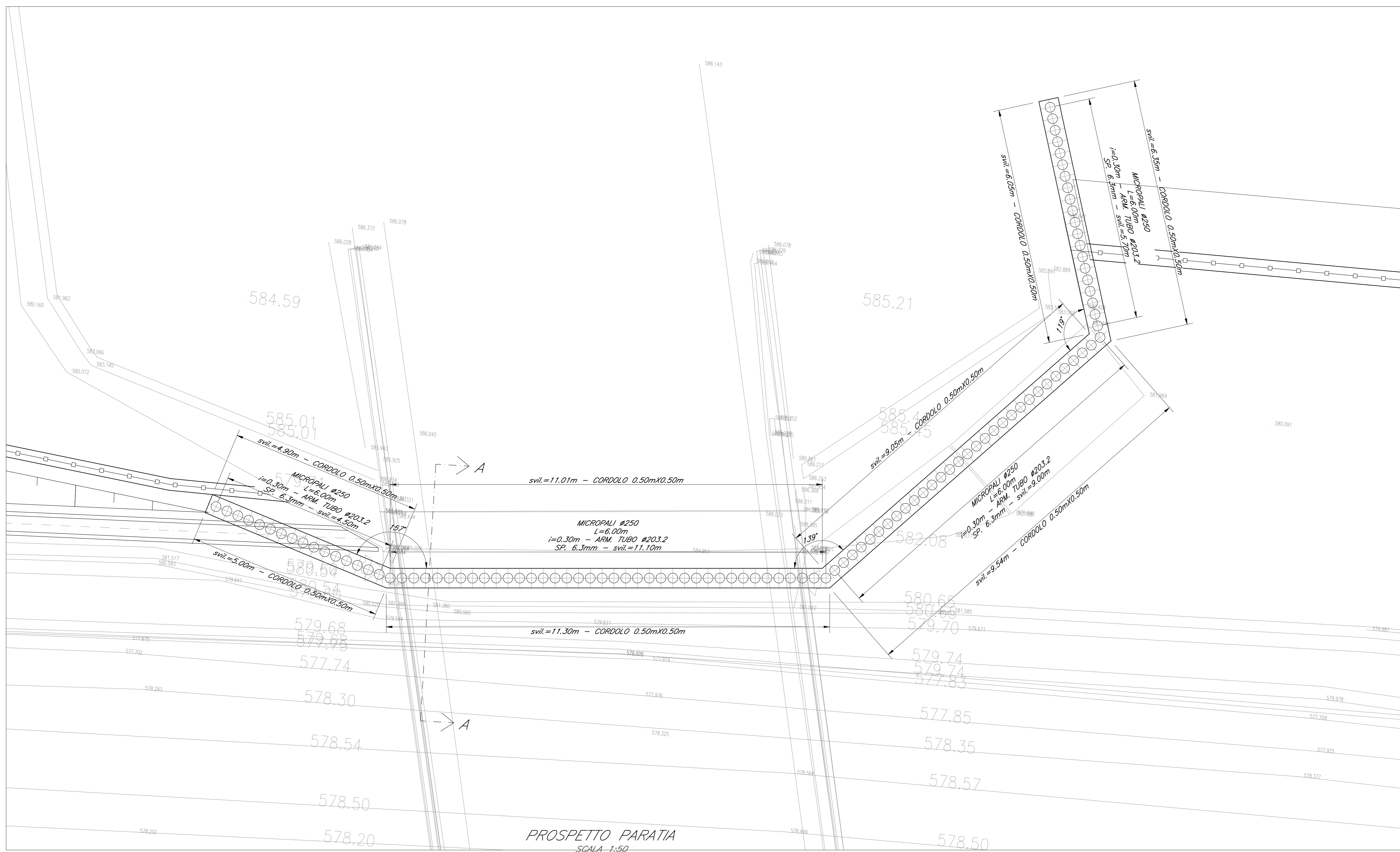
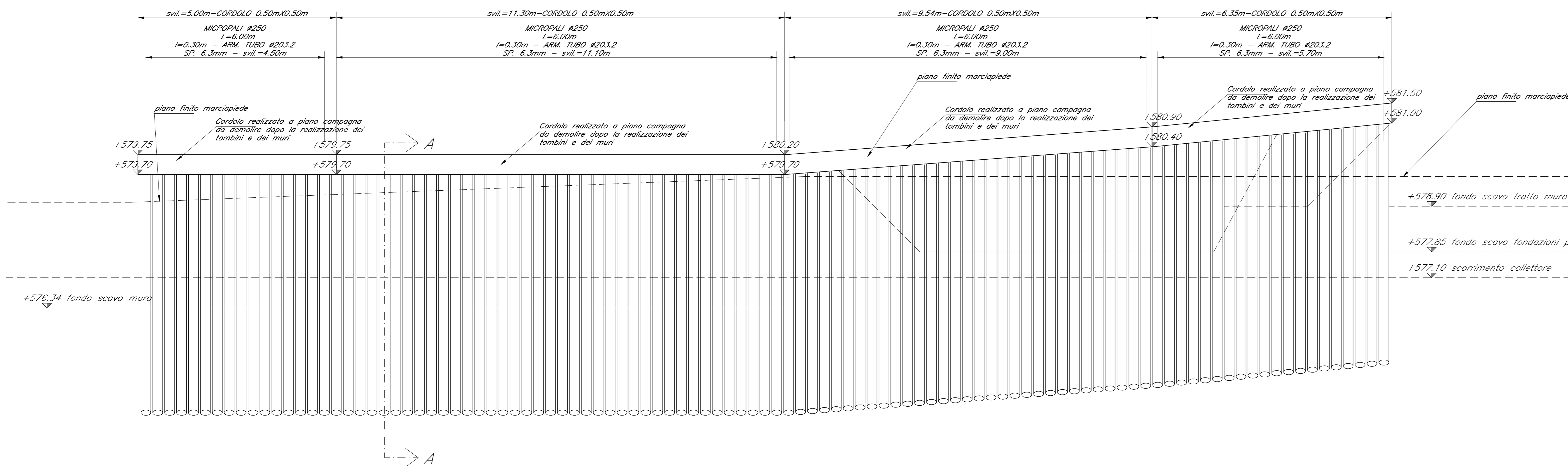


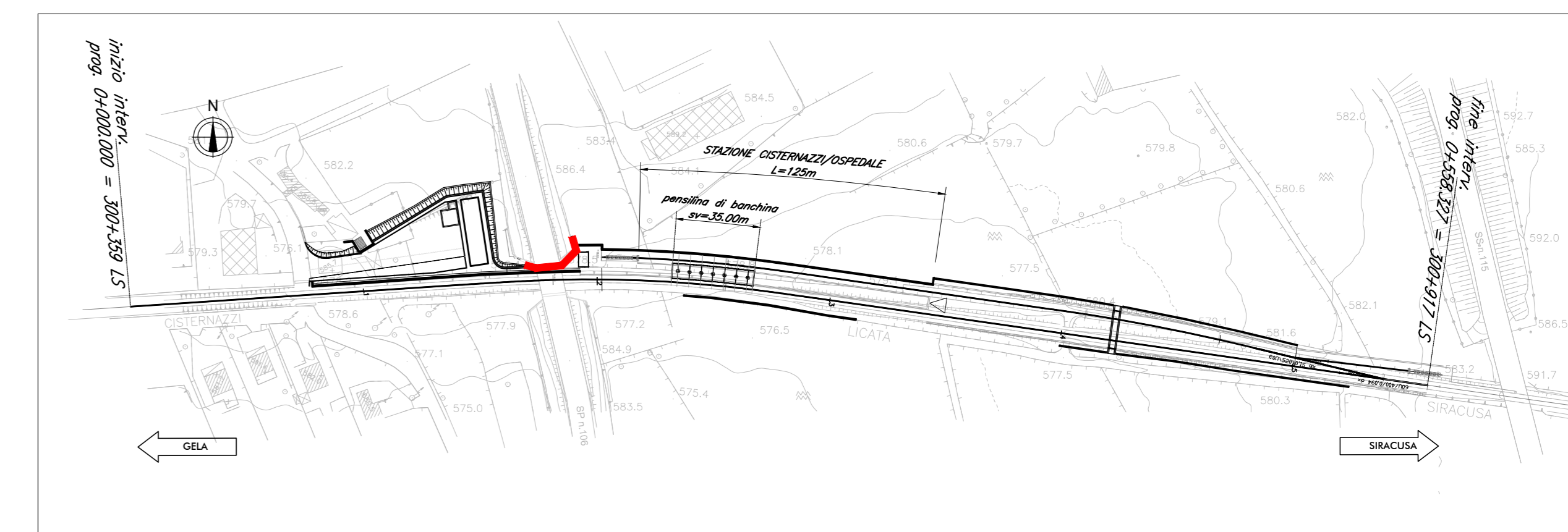
PIANTA PARATIA  
SCALA 1:50



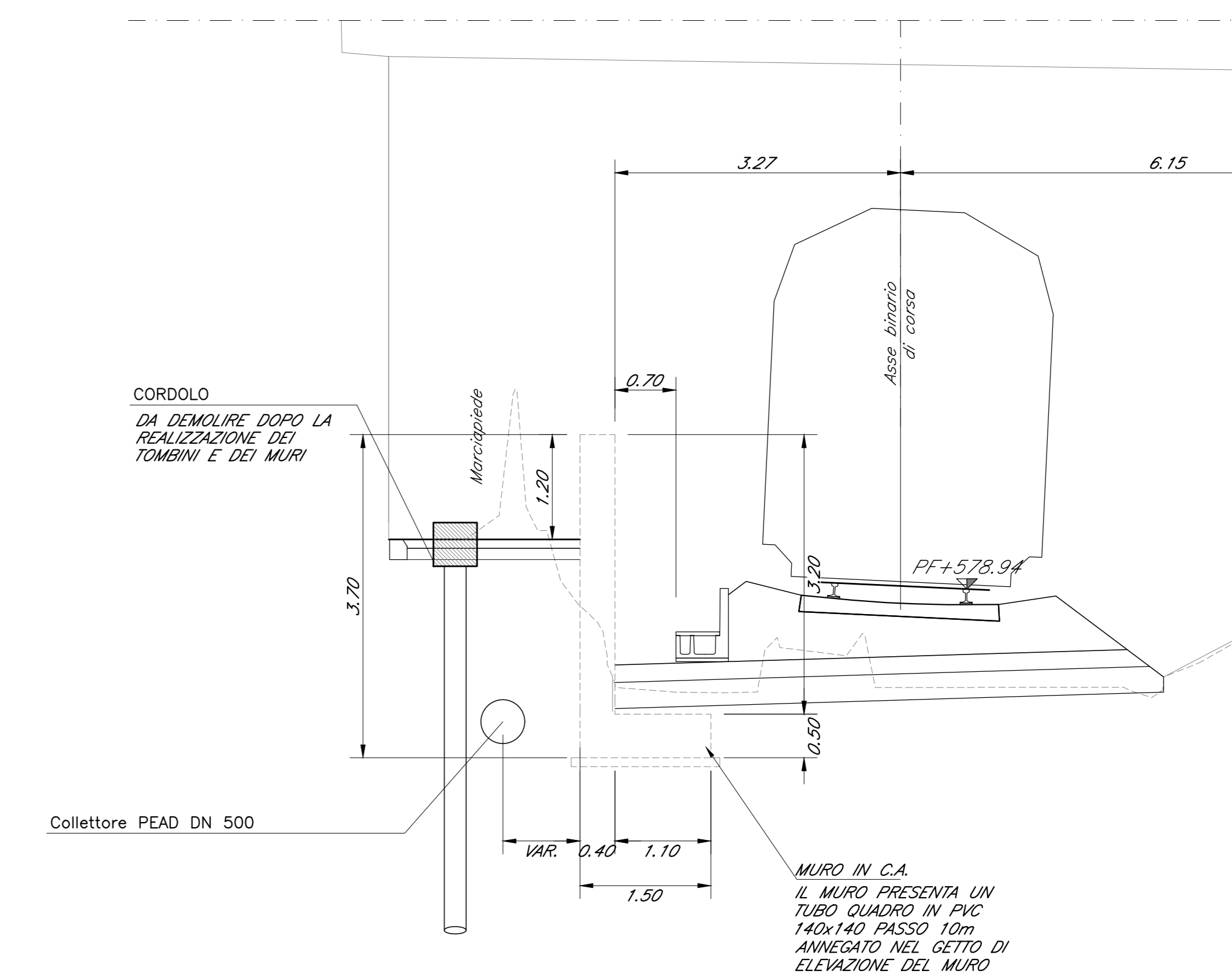
PROSPETTO PARATIA  
SCALA 1:50



KEY PLAN  
SCALA 1:2000



SEZIONE A-A  
SCALA 1:50



NOTE:  
1) Per la tabella materiali, fare riferimento al documento "RS3Y010107MD000001 - Materiali e prescrizioni generali".

COMMITTENTE:   
 PROGETTAZIONE: 

LINEA SIRACUSA - RAGUSA - GELA  
 U.O. COORDINAMENTO NO CAPTIVE E INGEGNERIA DI SISTEMA  
 PROGETTO DEFINITIVO  
 METROFERROVIA DI RAGUSA  
 LOTTO 1B - NUOVA STAZIONE CISTERNAZZI  
 STAZIONE CISTERNAZZI/OSPEDALE  
 Paratia provvisoria adiacente alla spalla del cavalcavia: pianta, prospetto e sezioni

SCALA: 1:50

Rev.	Descrizione	Redatto	Data	Verificato	Data	Approvato	Data	Autorezzato Data
A	Emissione esecutiva	F. Esposito	10/05/2021	F. Esposito	10/05/2021	F. Esposito	10/05/2021	10/05/2021

File: RS3Y1B010PB0000006A.dwg n. Etab.: 1