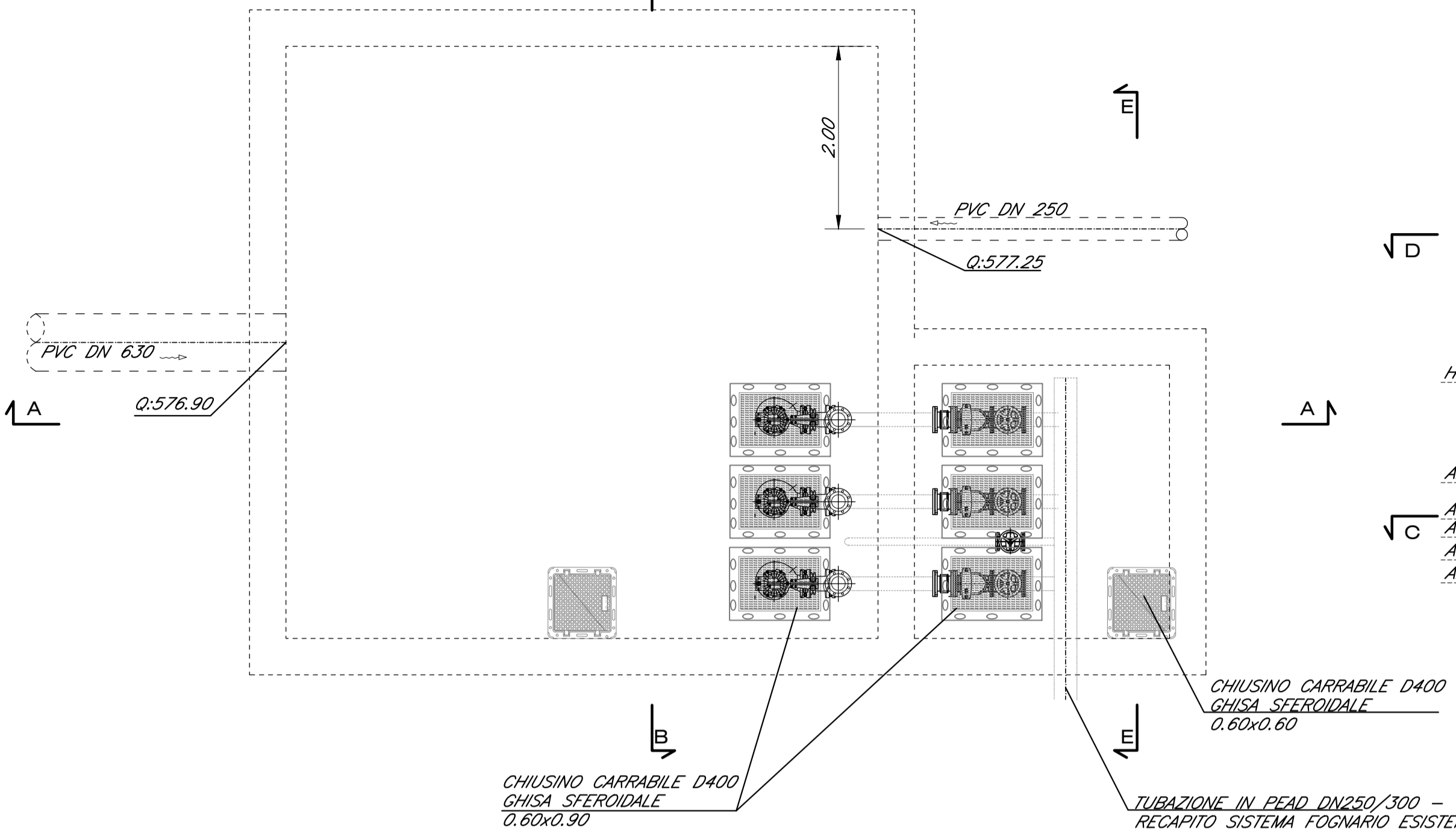
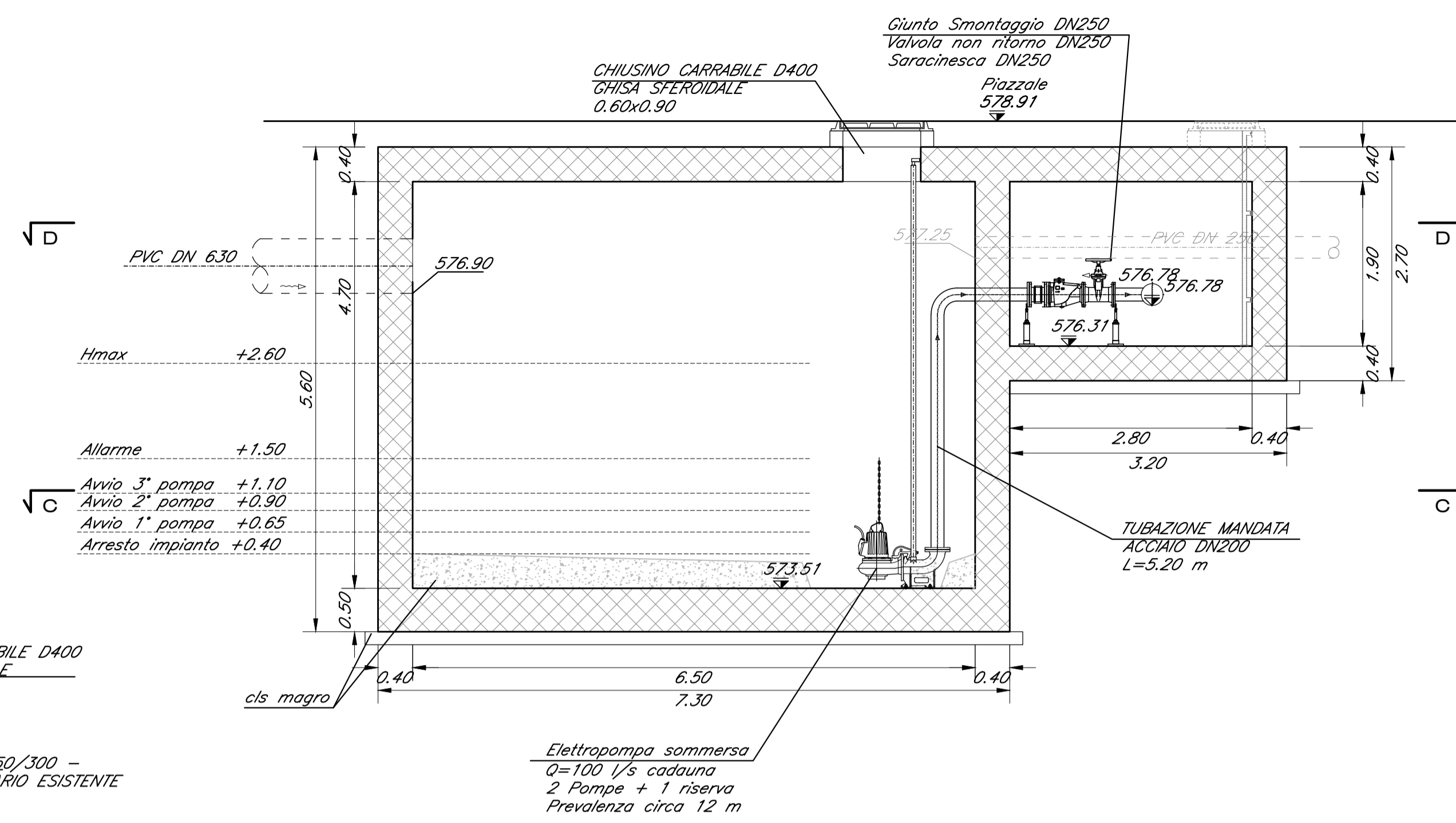


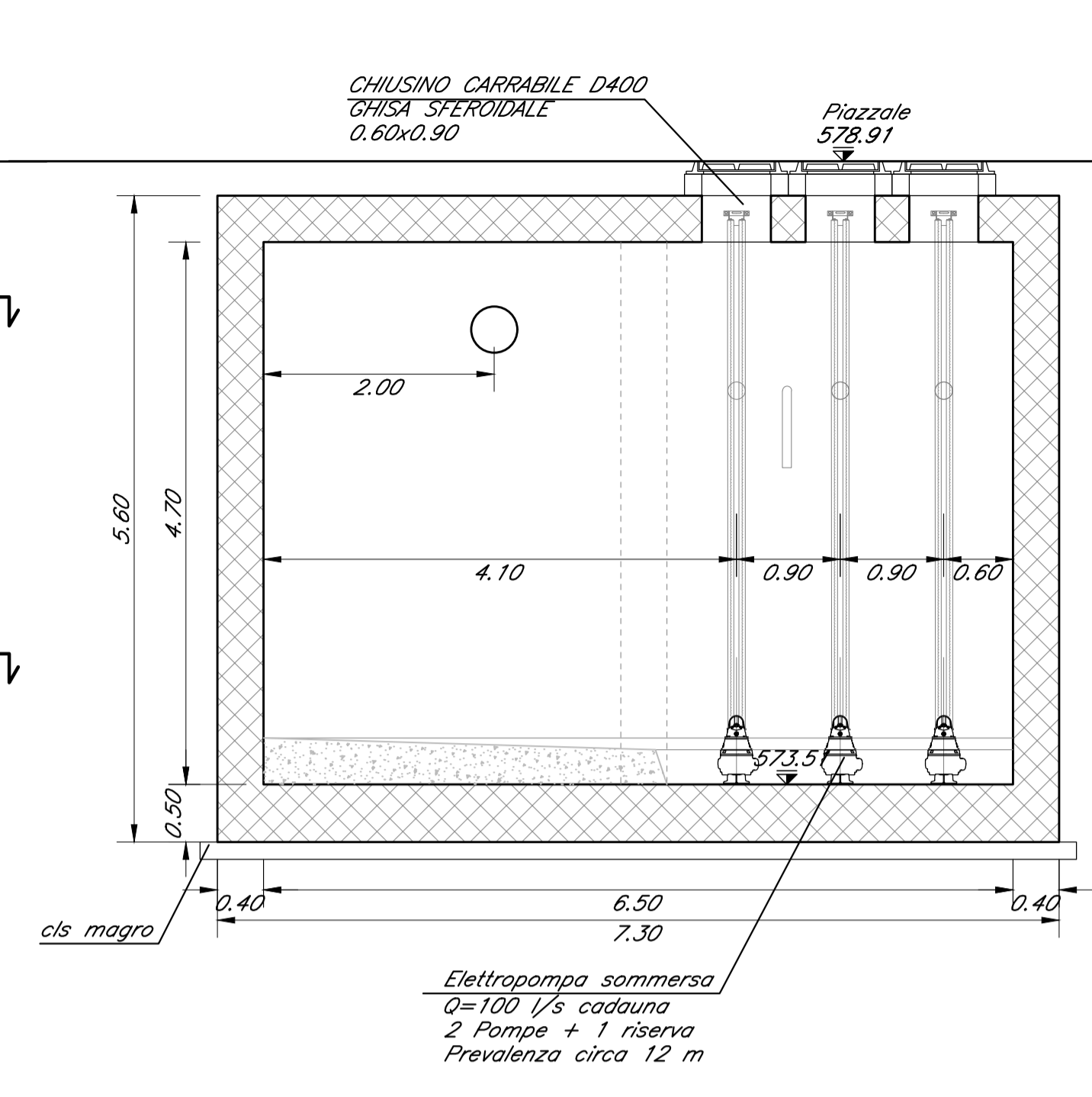
PIANTA
scala 1:50



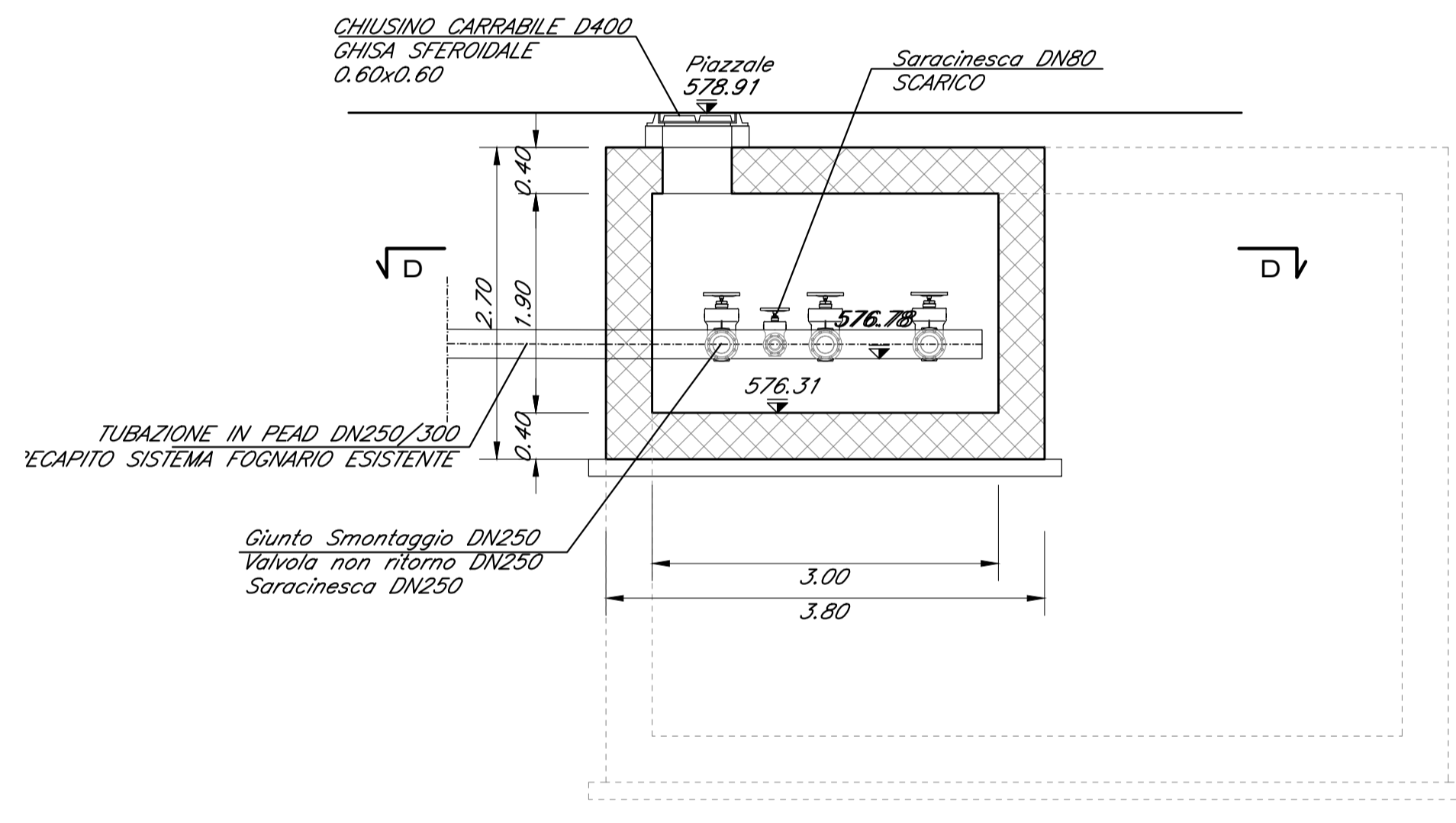
SEZIONE A-A
scala 1:50



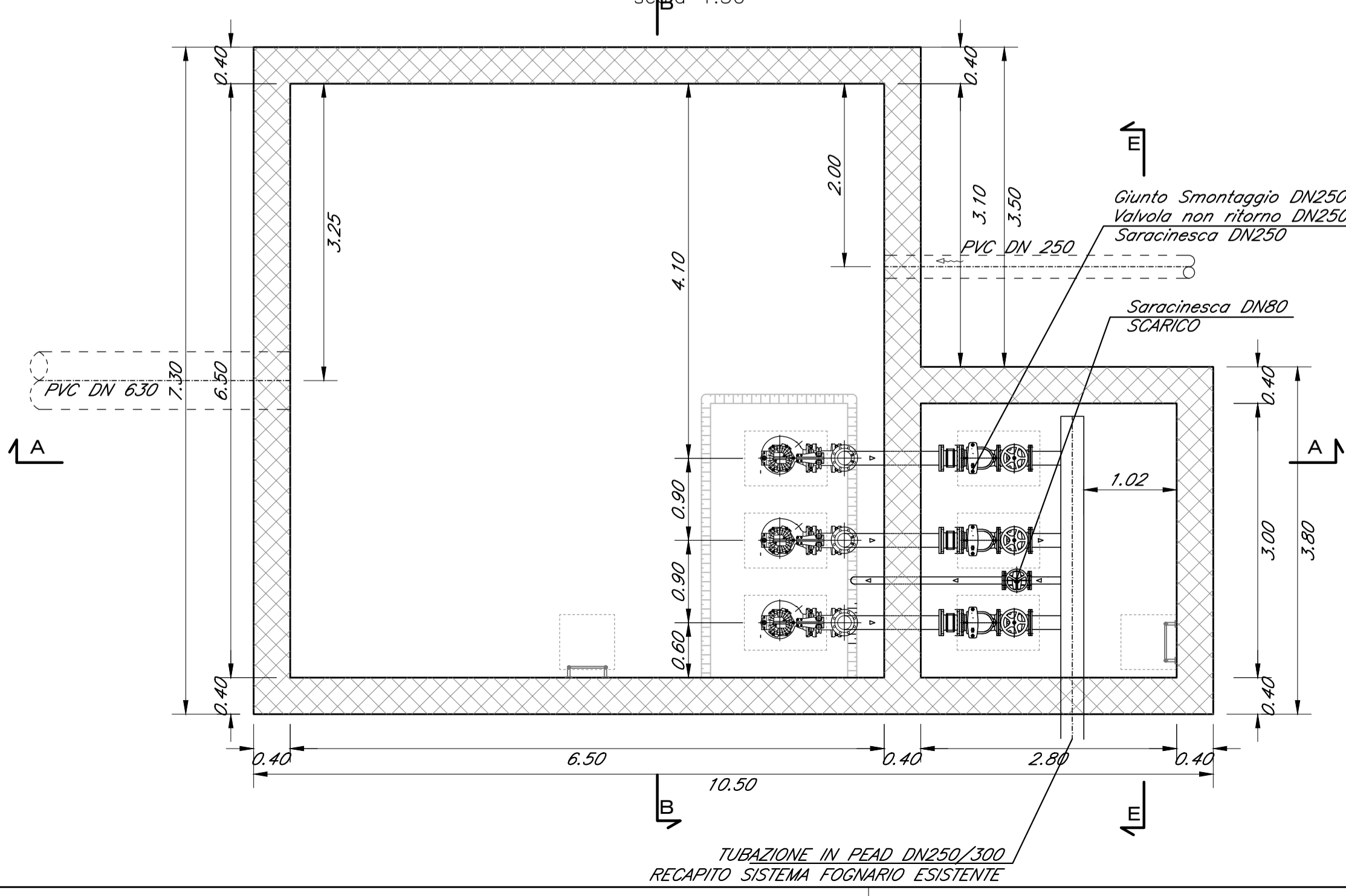
SEZIONE B-B
scala 1:50



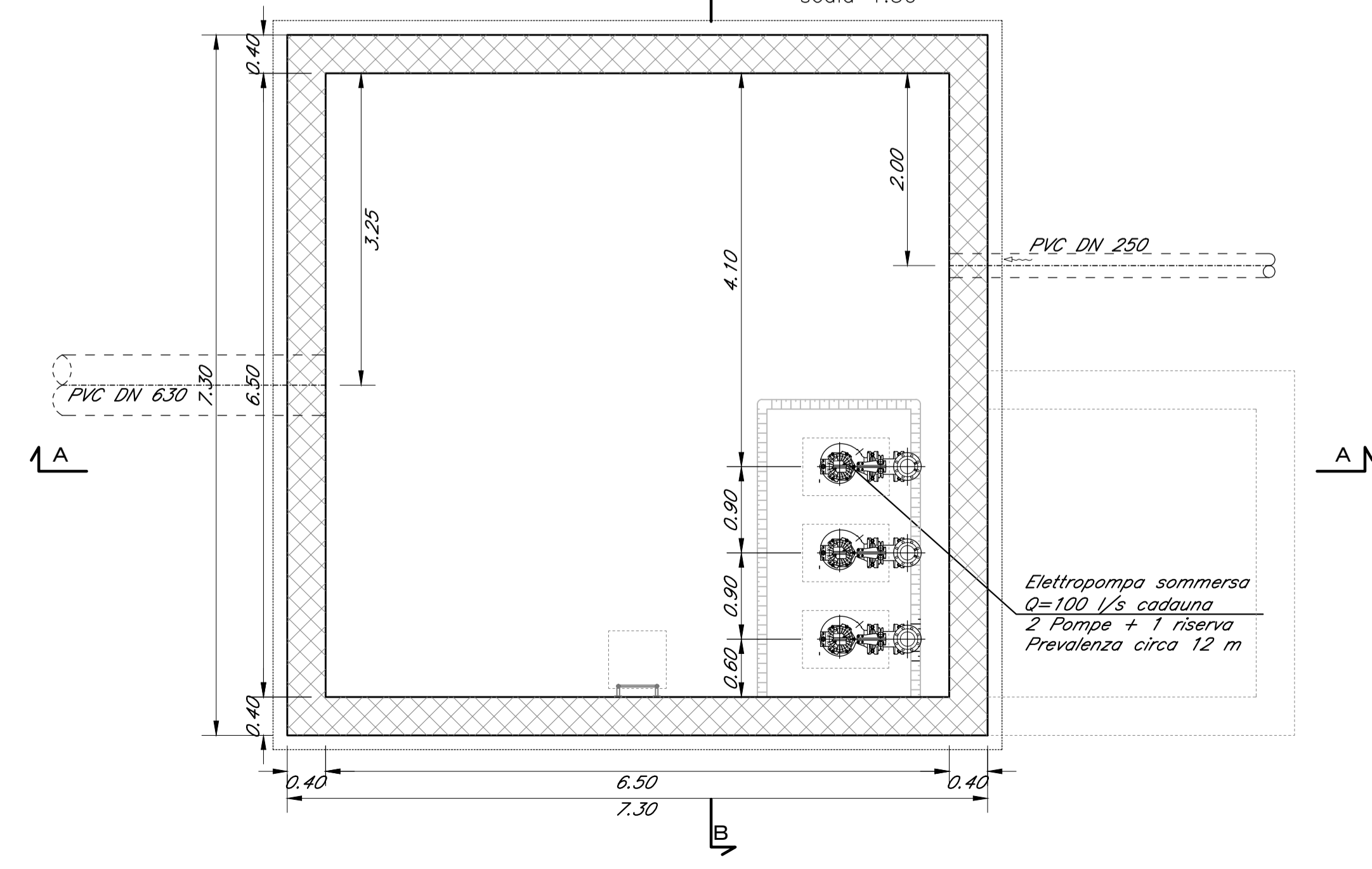
SEZIONE E-E
scala 1:50



SEZIONE D-D
scala 1:50



SEZIONE C-C
scala 1:50



COMMITTENTE:
RFI
RETE FERROVIARIA ITALIANA
GRUPPO FERROVIE DELLO STATO ITALIANE

PROGETTAZIONE:
ITALFERR
GRUPPO FERROVIE DELLO STATO ITALIANE

LINEA SIRACUSA - RAGUSA - GELA
U.O. COORDINAMENTO NO CAPTIVE E INGEGNERIA DI SISTEMA
PROGETTO DEFINITIVO
METROFERROVIA DI RAGUSA
LOTTO 1B - NUOVA STAZIONE CISTERNAZZI

STAZIONE CISTERNAZZI/OSPEDALE
Opere di sostegno
Piazzale Fabbricato - Carpenteria impianto di sollevamento

SCALA:
1:50

COMMESSA LOTTO FASE ENTE TIPO DOC. OPERA/DISCIPLINA PROGR. REV.
RS3Y 1B D 10 BB OC0000 001 A

Rev.	Descrizione	Redatto	Data	Verificato	Data	Approvato	Data	Autorizzato	Data
A	Emissione esecutiva	F. Esposito	Luglio 2021	D. Petrucci	Luglio 2021	[Signature]	Luglio 2021	L. Berardi	Luglio 2021