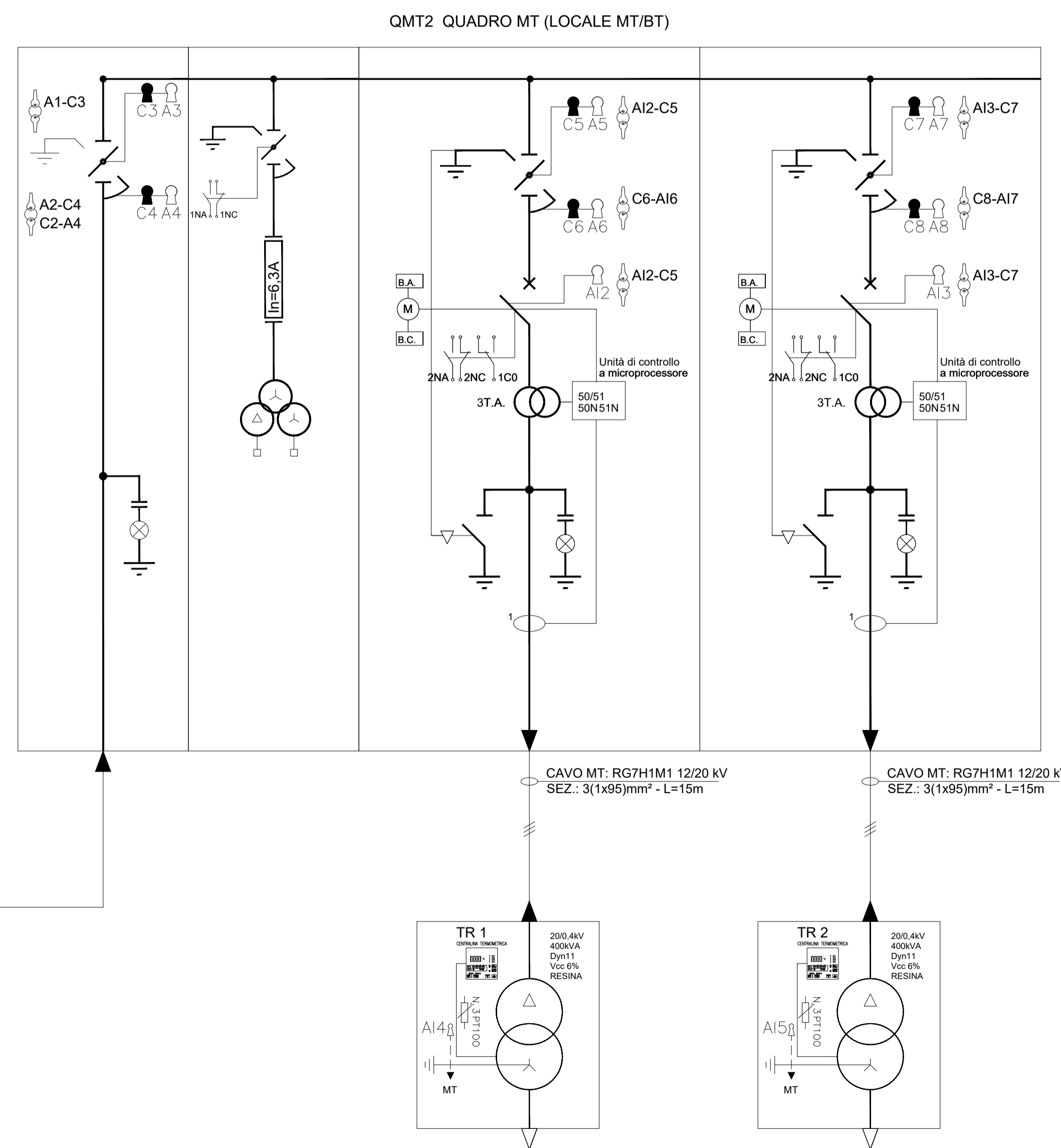
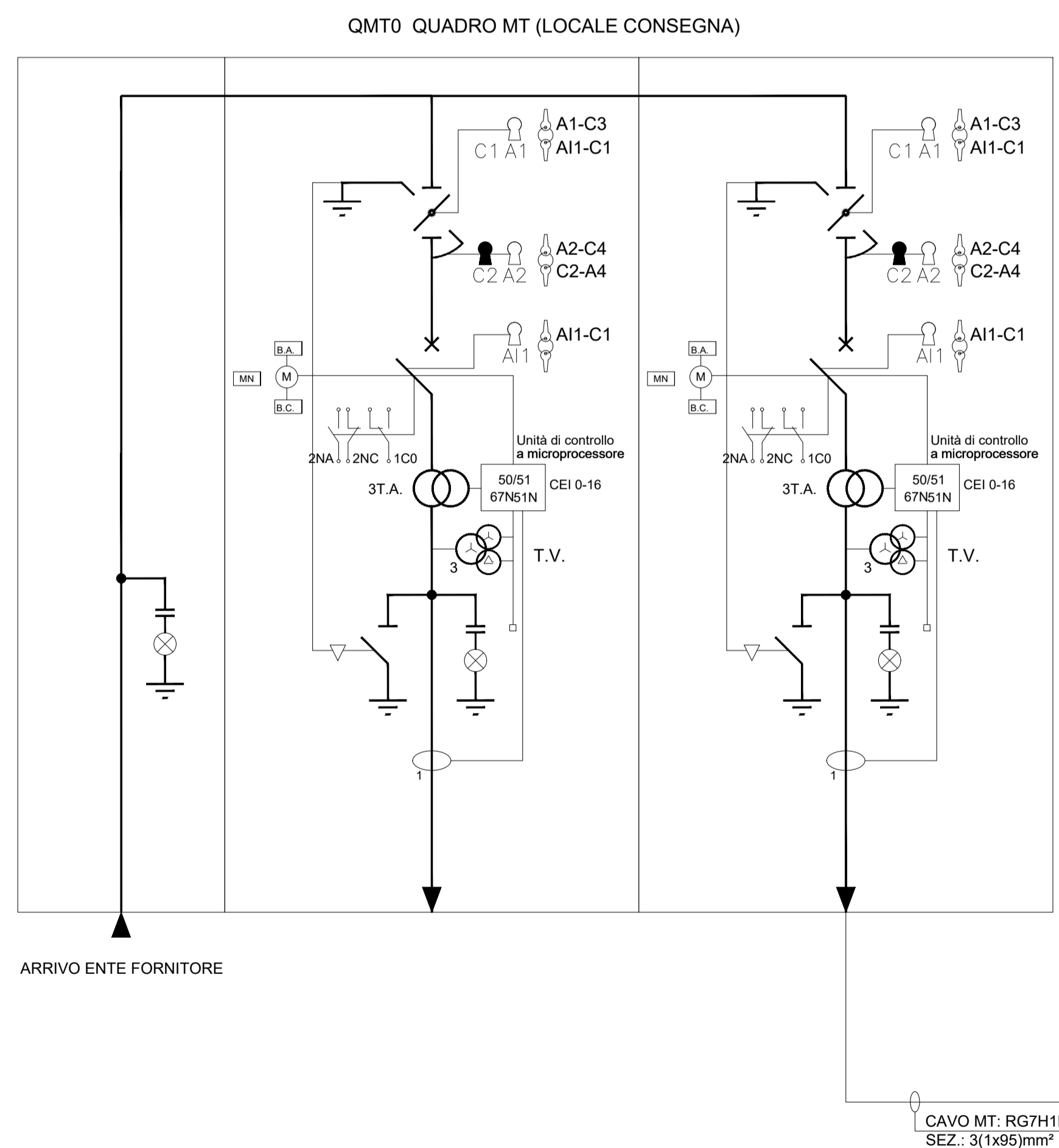


LEGENDA			
	SEZIONATORE DI TERRA		CONTATORE
	SEZIONATORE ROTATIVO		INDICATORE PRESENZA TENSIONE
	SEZIONATORE ROTATIVO SOTTO CARICO		COMMUTATORE VOLTMETRICO O AMPEROMETRICO
	SEZIONATORE DI LINEA A CERNIERA		APPARECCHIATURA ESTRAIBILE
	INTERRUTTORE DI MT IN ESALFOSUFO DI ZOLFO		TERMINALE CAVO
	FUSIBILE		BLOCCHI A CHIAVE: C: Chiave libera a sezionatore (interruttore) chiuso A: Chiave libera a sezionatore (interruttore) aperto
	TRASFORMATORE DI CORRENTE		RELE' DI PROTEZIONE: RELE' TEMPERATURA - A - Altr - S - Scott RELE' DI MINIMA TENSIONE RELE' A CARTELINO RELE' DI TENSIONE RELE' DI CIRCUITO CIRCUITO RELE' DI MASSIMA CORRENTE TEMPORZZ RELE' DI TERRA
	TRASFORMATORE DI CORRENTE A DUE SECONDARI		COMANDO MOTORIZZATO BOBINA APERTURA BOBINA CHIUSURA BOBINA MINIMA TENSIONE
	TRASFORMATORE DI TENSIONE		STRUMENTO INDICATORE: A = Voltmetro V = Voltmetro C = Costante
	TRASFORMATORE DI POTENZA		STRUMENTO REGISTRATORE DI POTENZA ATTIVA

NOTA:
- QUADRI A TENUTA ALL'ARCO INTERNO IAC A FLR 16kA x 1s
- SCOMPARTI SECONDO LINEA GUIDA RFI DMA IM LA LFG IFS 300 A



COMMITTENTE: **RFI** RETTE FERROVIARIE ITALIANE GRUPPO FERROVIE DELLO STATO ITALIANE

PROGETTAZIONE: **ITALFERR** GRUPPO FERROVIE DELLO STATO ITALIANE

CUP: J11H02000130001

U.O. TECNOLOGIE NORD

PROGETTO DEFINITIVO

NODO DI NOVARA
1^ FASE PRG DI NOVARA BOSCHETTO

Fabbricato Tecnologico GA2
Quadro MT Schema Elettrico Unifilare e Fronte Quadro

SCALA: -

COMMESSA	LOTTO	FASE	ENTE	TIPO DOC.	OPERA/DISCIPLINA	PROGR.	REV.
NM0Y	01	D	58	DX	LF0200	002	A

Rev.	Descrizione	Redatto	Data	Verificato	Data	Approvato	Data	Autorizzato Data
A	Emissione definitiva	G. D'Amadi	marzo 2021	C. Vacca	marzo 2021	F. Perrone	marzo 2021	M. Gambaro marzo 2021

File: NM0Y01D58DXLF0200002A.dwg n. Elab.: