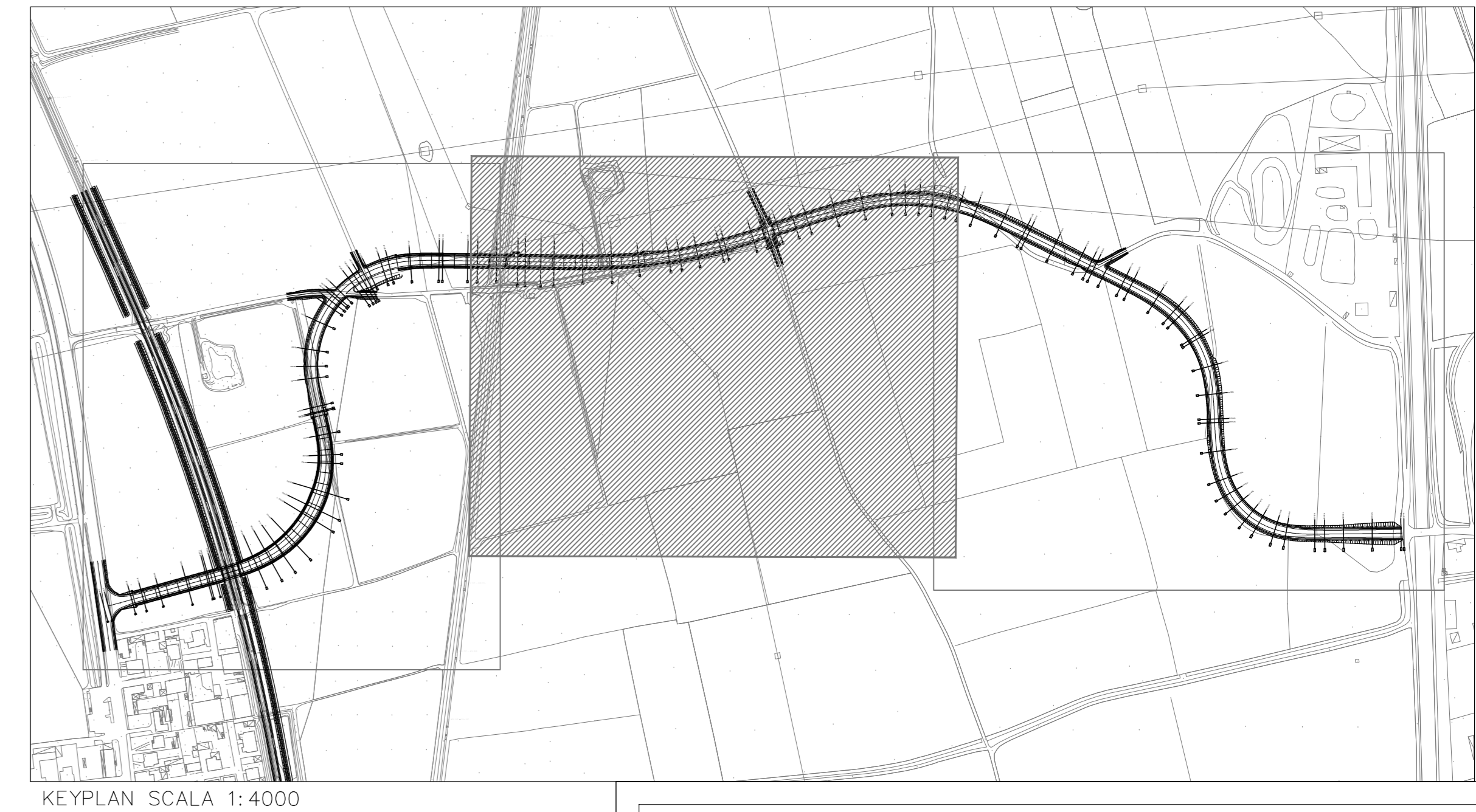
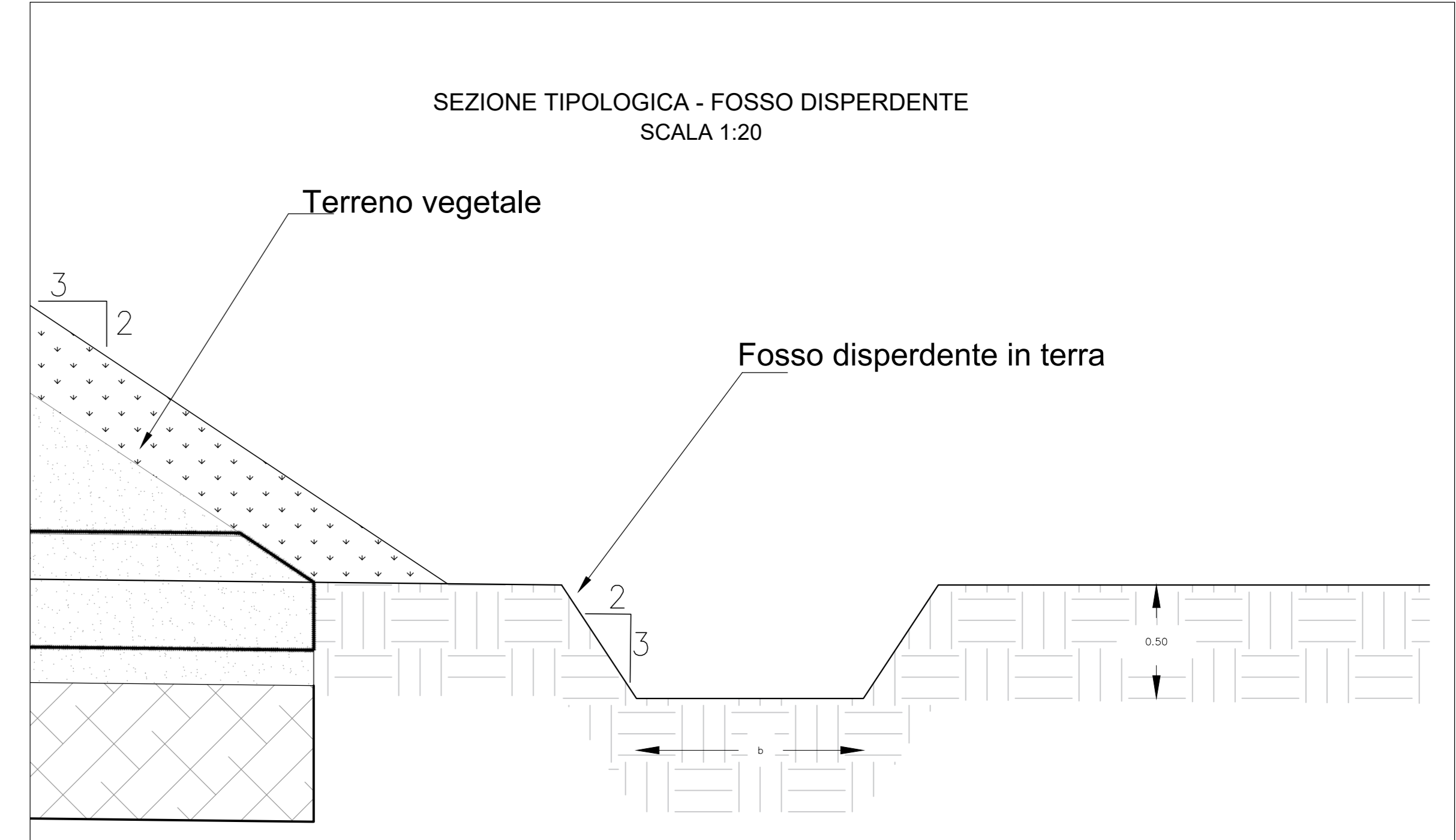
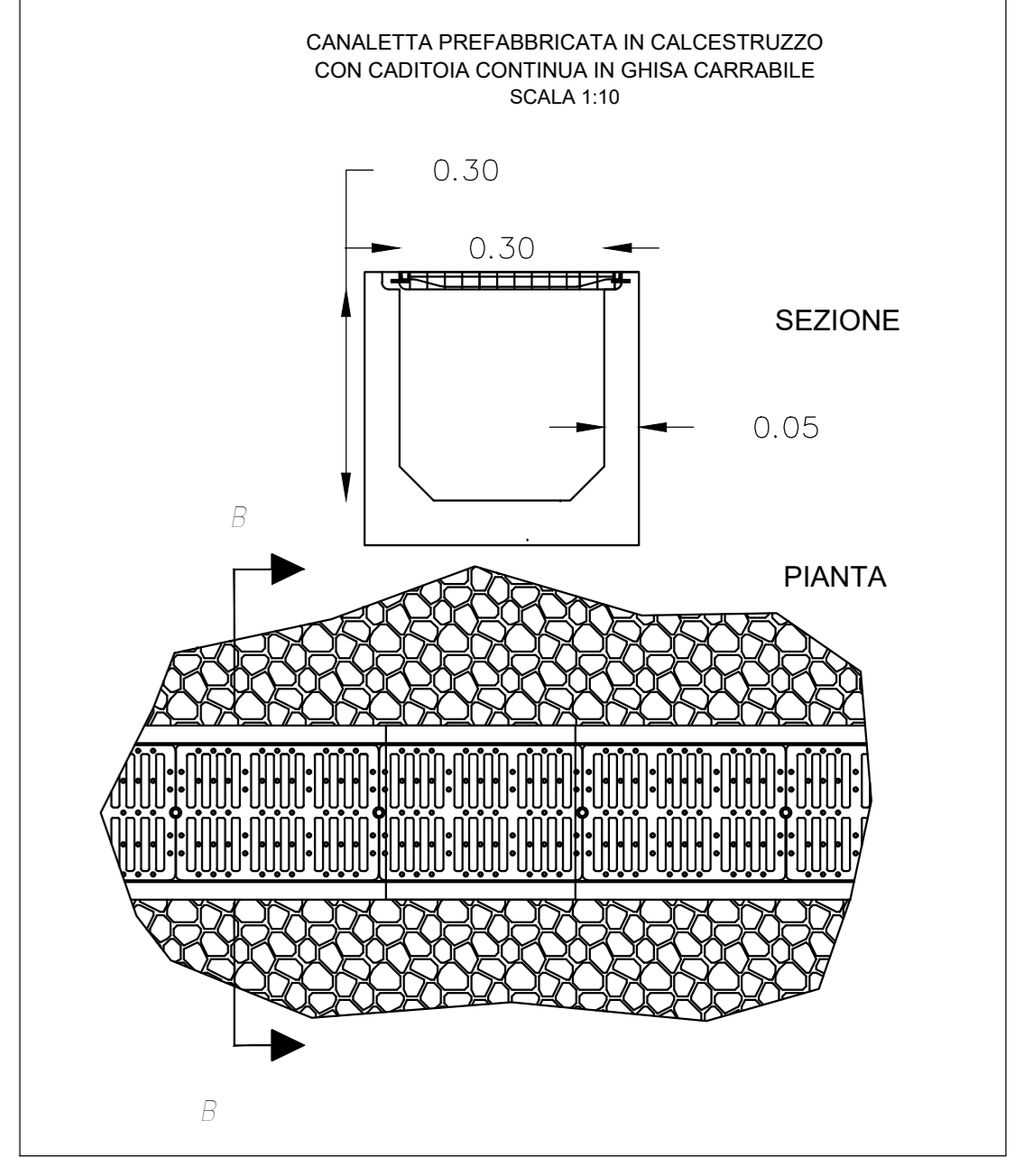


LEGENDA	
	Canaletta grigliata in calcestruzzo DIM: 30x30cm Griglia in ghisa sferoidale carrabile Classe di resistenza D400
	Condotta di mandata in acciaio zincato - DN 100
	Pozzetti di ispezione prefabbricato in calcestruzzo - dimensioni: 50x50cm



COMMITTENTE:
RFI
RETE FERROVIARIA ITALIANA
GRUPPO FERROVIE DELLO STATO ITALIANE

PROGETTAZIONE:
ITALFERR
GRUPPO FERROVIE DELLO STATO ITALIANE

PROGETTO DEFINITIVO
NODO DI NOVARA
1^ FASE PRG DI NOVARA BOSCHETTO

LOTTO 10 - 1^ FASE FUNZIONALE
Viabilità NV02 - Viabilità sostitutiva dei passaggi al livello di Vignale
Planimetria idraulica e particolari tav 2 di 3

SCALA:
1:500

COMMESSA LOTTO FASE ENTE TIPO DOC. OPERA/DISCIPLINA Progr. REV.
NM0Y 00 D 11 P8 NV0200 014 A

Rev.	Descrizione	Redatto	Data	Verificato	Data	Approvato	Data	Autorizzato Data
A	Emissione esecutiva	A. Inghisi	Maggio 2021	M. Minichini	Maggio 2021	F. Pavesi	Maggio 2021	02 Maggio 2021