

FOSSO DISPERDENTE  
SX-SEZ.63-82  
LUNGHEZZA: 350.0m  
DIM 1.0X0.50m - 2/3

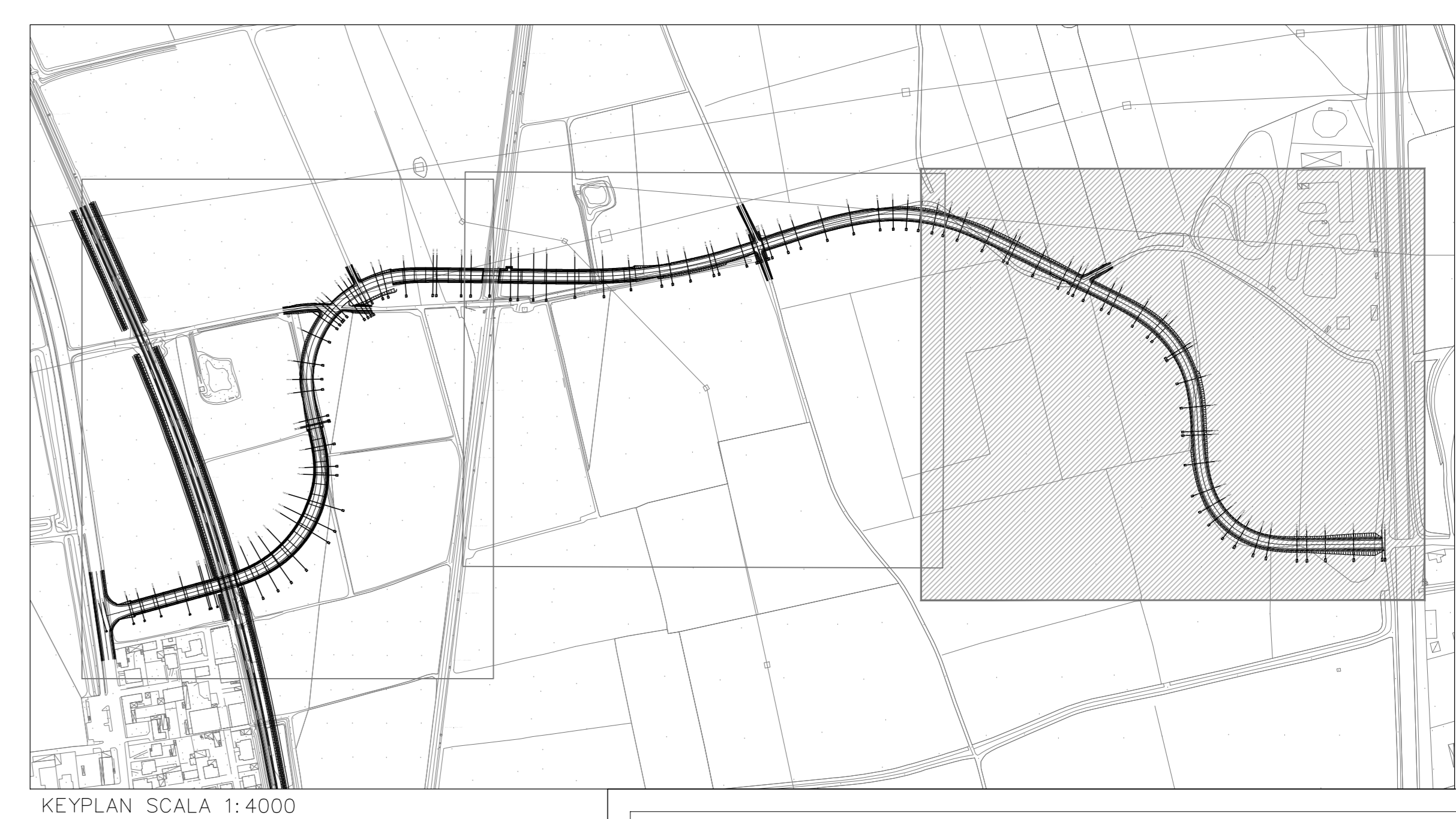
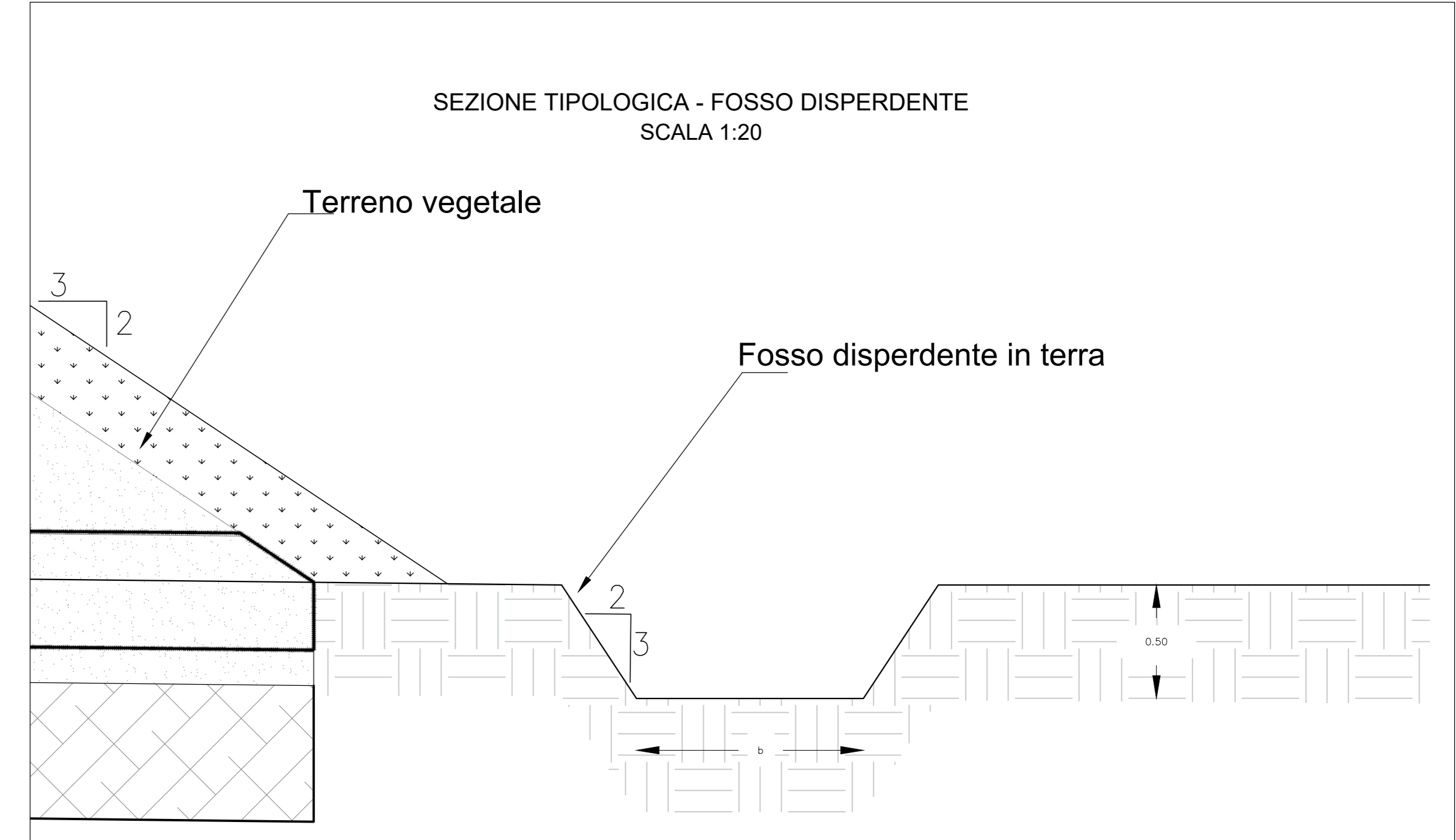
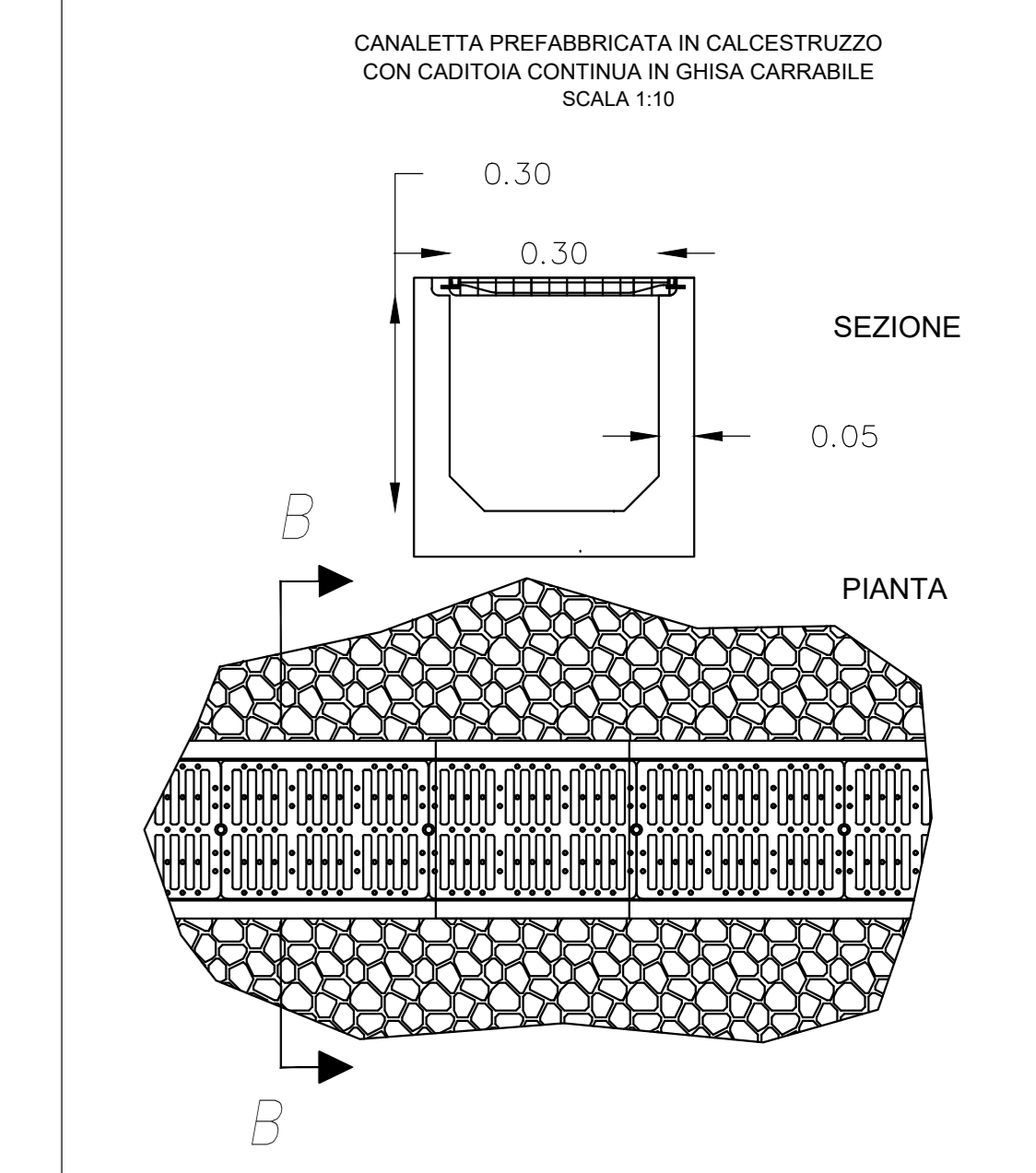
FOSSO DISPERDENTE  
SX-SEZ.83-107  
LUNGHEZZA: 420.0m  
DIM 1.0X0.50m - 2/3

FOSSO DISPERDENTE  
DX-SEZ.63-107  
LUNGHEZZA: 725.0m  
DIM 0.50X0.50m - 2/3

FOSSO DISPERDENTE  
SX-SEZ.83-107  
LUNGHEZZA: 420.0m  
DIM 1.0X0.50m - 2/3

FOSSO DISPERDENTE  
DX-SEZ.63-107  
LUNGHEZZA: 725.0m  
DIM 0.50X0.50m - 2/3

LEGENDA	
	Canaletta grigliata in calcestruzzo DIM: 30x30cm Griglia in ghisa sferoidale carrabile Classe di resistenza D400
	Condotta di mandata in acciaio zincato - DN 100
	Pozzetti di ispezione prefabbricati in calcestruzzo - dimensioni: 50x50cm



COMMITTENTE:  
**RFI**  
RETE FERROVIARIA ITALIANA  
GRUPPO FERROVIE DELLO STATO ITALIANE

PROGETTAZIONE:  
**ITALFER**  
GRUPPO FERROVIE DELLO STATO ITALIANE

**PROGETTO DEFINITIVO**  
**NODO DI NOVARA**  
**1^ FASE PRG DI NOVARA BOSCHETTO**

**LOTTO 10 - 1^ FASE FUNZIONALE**  
Viabilità NV02 - Viabilità sostitutiva dei passaggi al livello di Vignale  
Planimetria idraulica e particolari tav 3 di 3

SCALA: 1:500

Rev.	Descrizione	Redatto	Data	Verificato	Data	Approvato	Data	Autorizzato Data
A	Emissione esecutiva	A. Inghisi	Maggio 2021	[Signature]	Maggio 2021	[Signature]	Maggio 2021	03 Maggio 2021

File: NMIY00011PBNV020001SA.DWG n. Elab.: