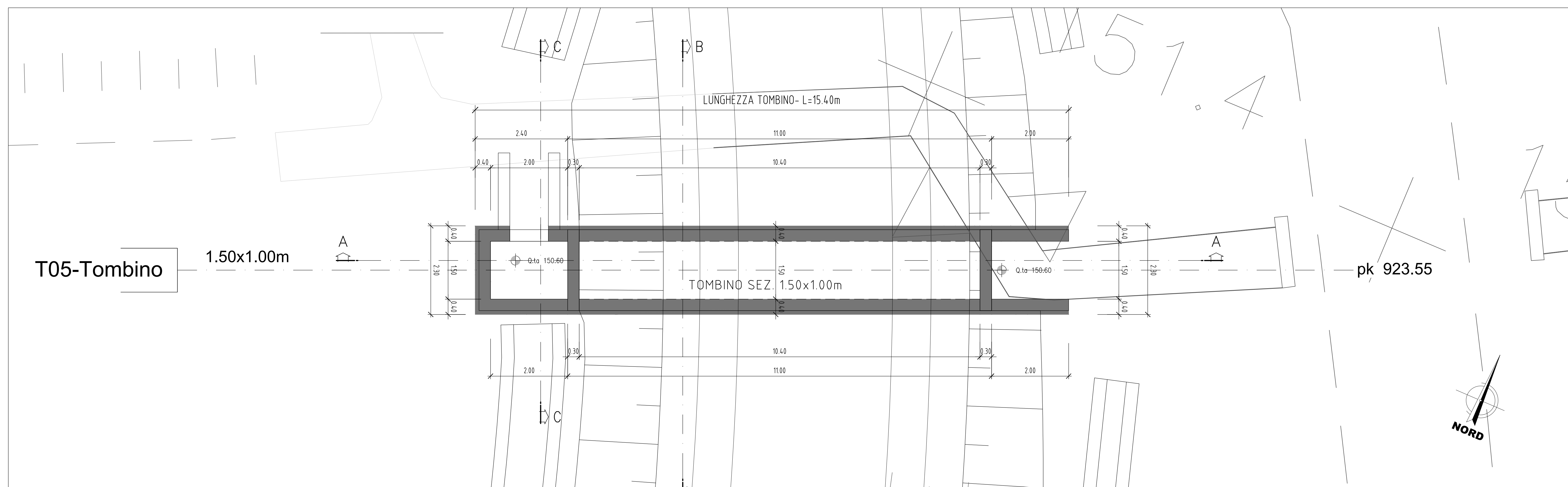
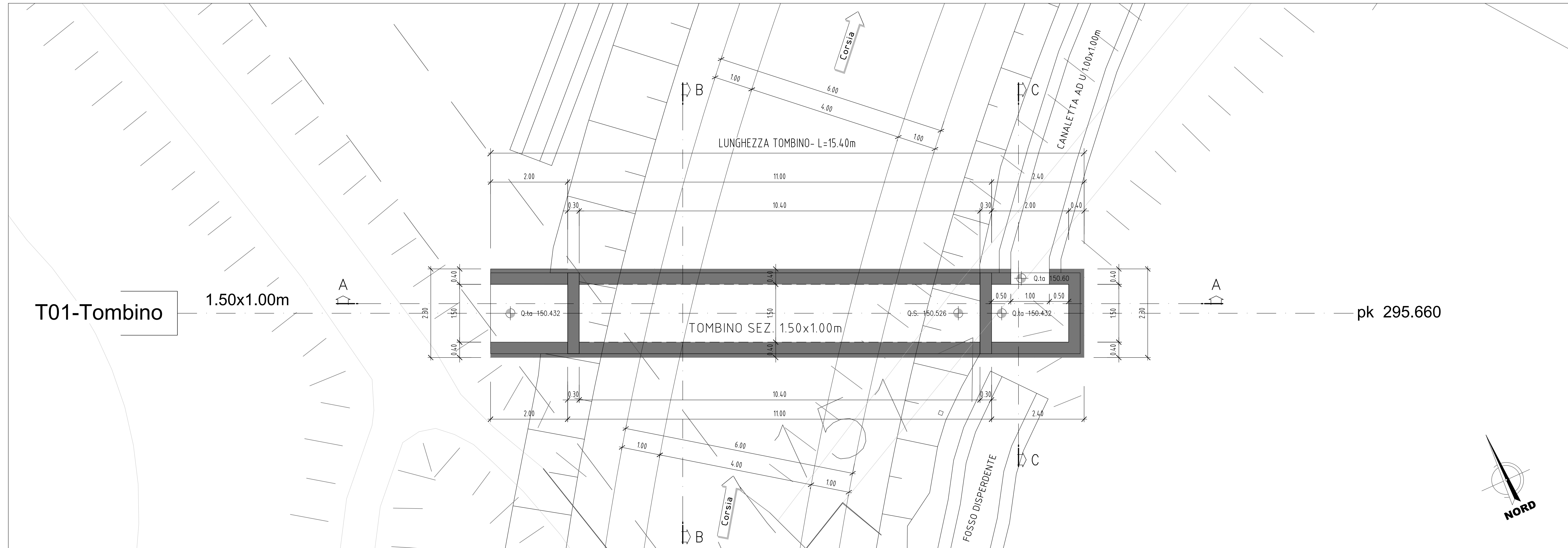
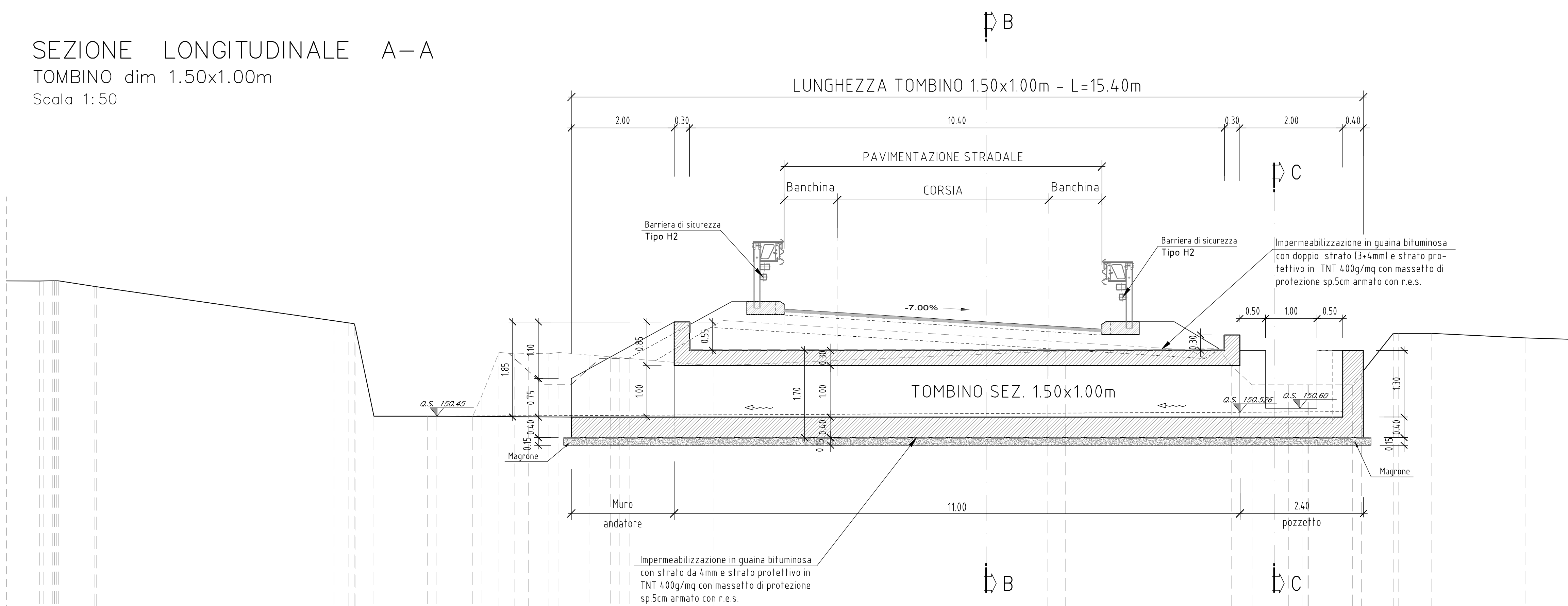


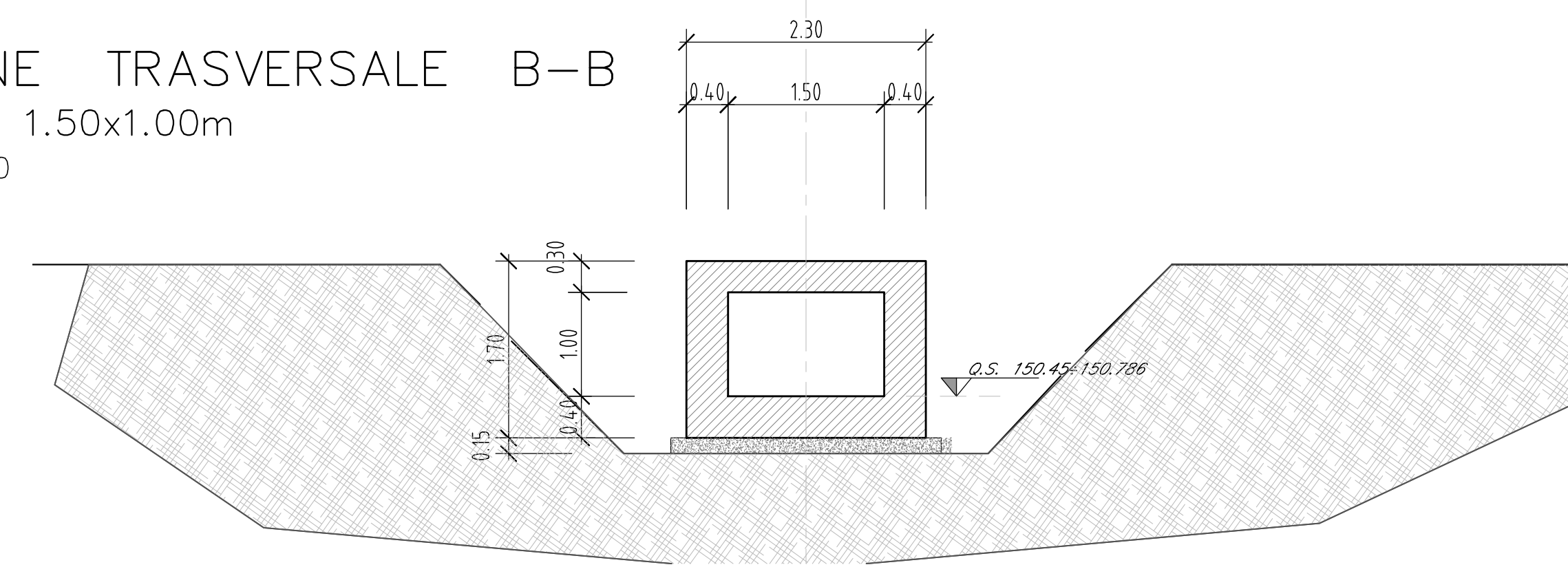
PLANIMETRIA GENERALE
TOMBINO dim 1.50x1.00m
Scala 1:50



SEZIONE LONGITUDINALE A-A
TOMBINO dim 1.50x1.00m
Scala 1:50



SEZIONE TRASVERSALE B-B
TOMBINO 1.50x1.00m
Scala 1:50



SEZIONE TRASVERSALE C-C
POZZETTO 1.50x2.00m
Scala 1:50

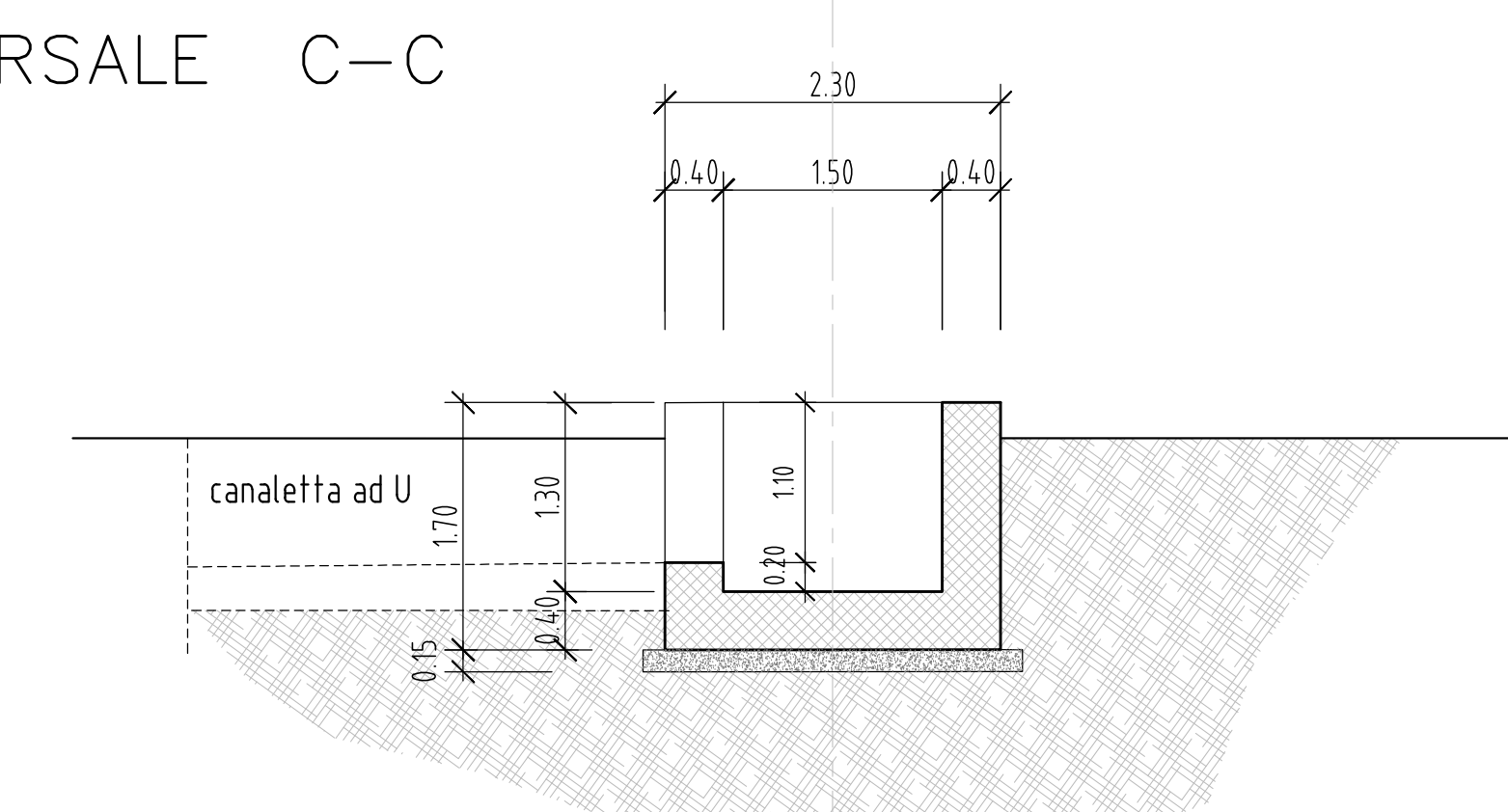
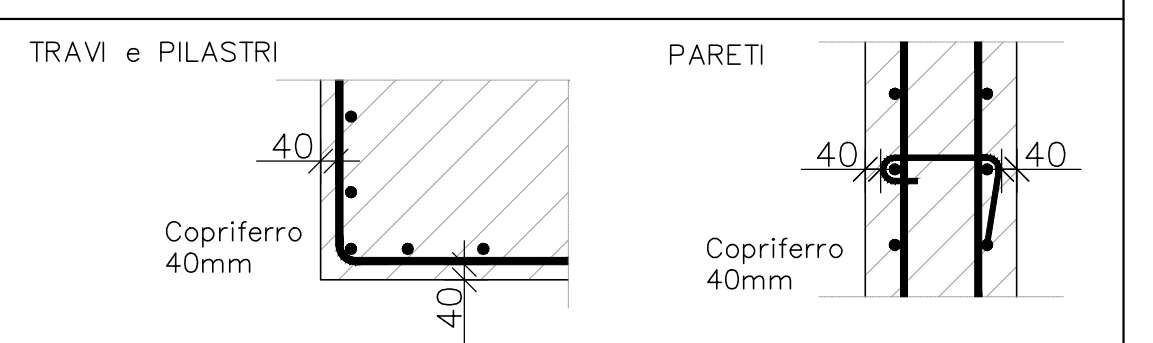


TABELLA MATERIALI

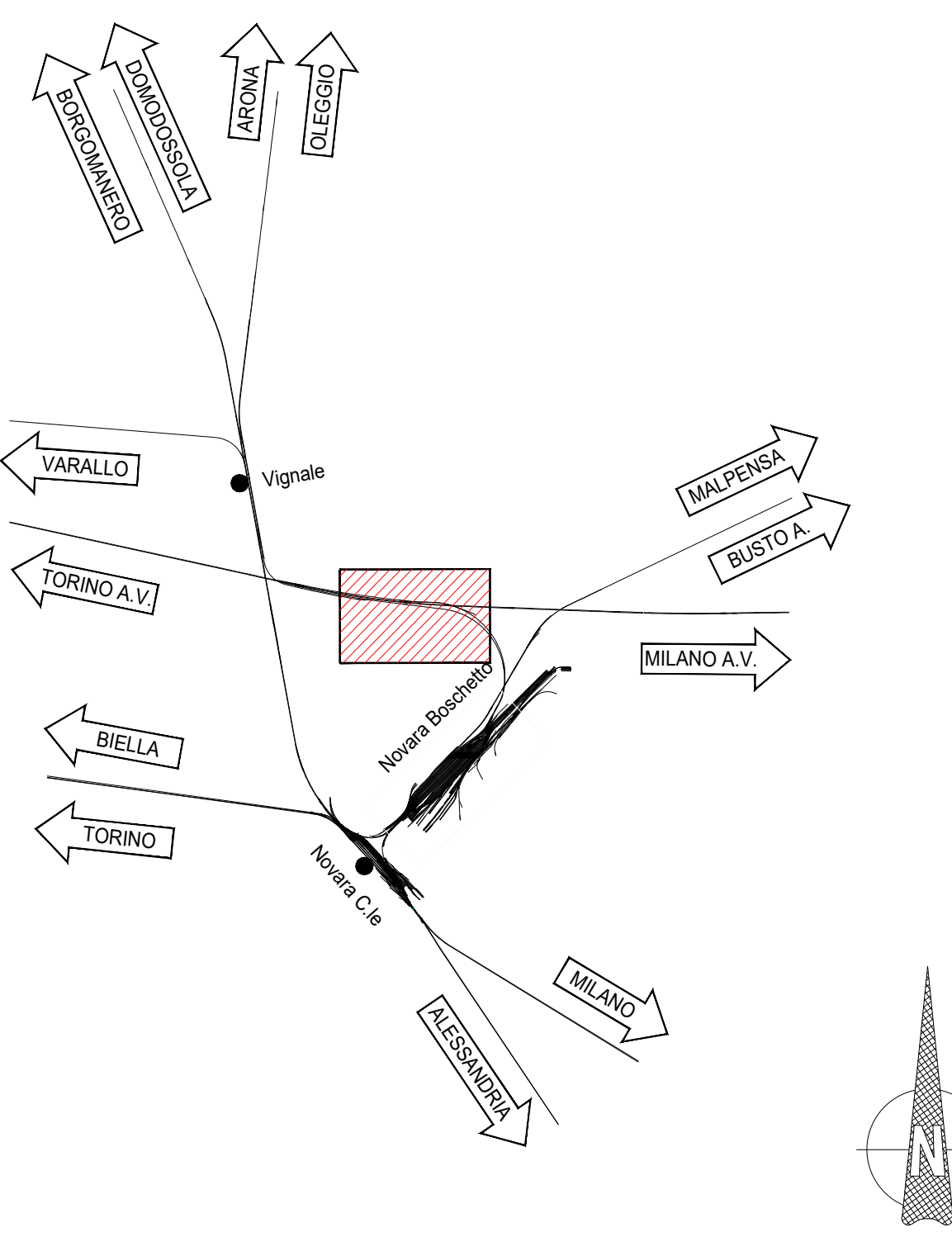
CALCESTRUZZO PER STRUTTURE DI FONDAZIONE

- CLASSE DI RESISTENZA MINIMA C30/37
- CLASSE MINIMA DI CONSISTENZA : S4
- RAPPORTO A/C : ≤ 0,55
- COPRIFERRO : 40 mm
- DIAMETRO MASSIMO INERTI : 32 mm
- TIPO CEMENTO CEM III/B
- CLASSE DI ESPOSIZIONE AMBIENTALE : XC3

Note copriferro



KEY PLAN



INCIDENZE ARMATURA TOMBINO - 2.50 x 3.00 m :

- TOMBINO
- PIEDRITTI LATERALI : 60 KG/MC
- SOLETTA INFERIORE : 70 KG/MC
- SOLETTA SUPERIORE : 80 KG/MC

COMMITTENTE:



PROGETTAZIONE:



PROGETTO DEFINITIVO

NODO DI NOVARA
1ª FASE PRG DI NOVARA BOSCHETTO

LOTTO 10 - 1ª FASE FUNZIONALE
Nuova Viabilità NV04 - Nuova viabilità terminale autostrada viaggiante
Tombino scatorale stradale - T01-T05 - 1.50x1.00 - Carpenteria

COMMESSA	LOTTO	FASE	ENTE	TIPO DOC.	OPERADISCIPLINA	PROGR.	REV.
NM0Y	00	D	11	BX	NV0400	001	A

Rev.	Descrizione	Redatto	Data	Verificato	Data	Approvato	Data	Autorizzato	Data
A	Emissione esecutiva	A. Ingegnere	Maggio 2021	M. Ingegnere	Maggio 2021	[Signature]	Maggio 2021	D. Ingegnere	Maggio 2021

Rev.	Descrizione	Redatto	Data	Verificato	Data	Approvato	Data	Autorizzato	Data
------	-------------	---------	------	------------	------	-----------	------	-------------	------

Rev.	Descrizione	Redatto	Data	Verificato	Data	Approvato	Data	Autorizzato	Data
------	-------------	---------	------	------------	------	-----------	------	-------------	------

Rev.	Descrizione	Redatto	Data	Verificato	Data	Approvato	Data	Autorizzato	Data
------	-------------	---------	------	------------	------	-----------	------	-------------	------

File: NM0Y0011BKV0400001A.DWG n. Ediz.: 1