

PLANIMETRIA GENERALE

TOMBINO dim 1.50x1.20m
Scala 1:50

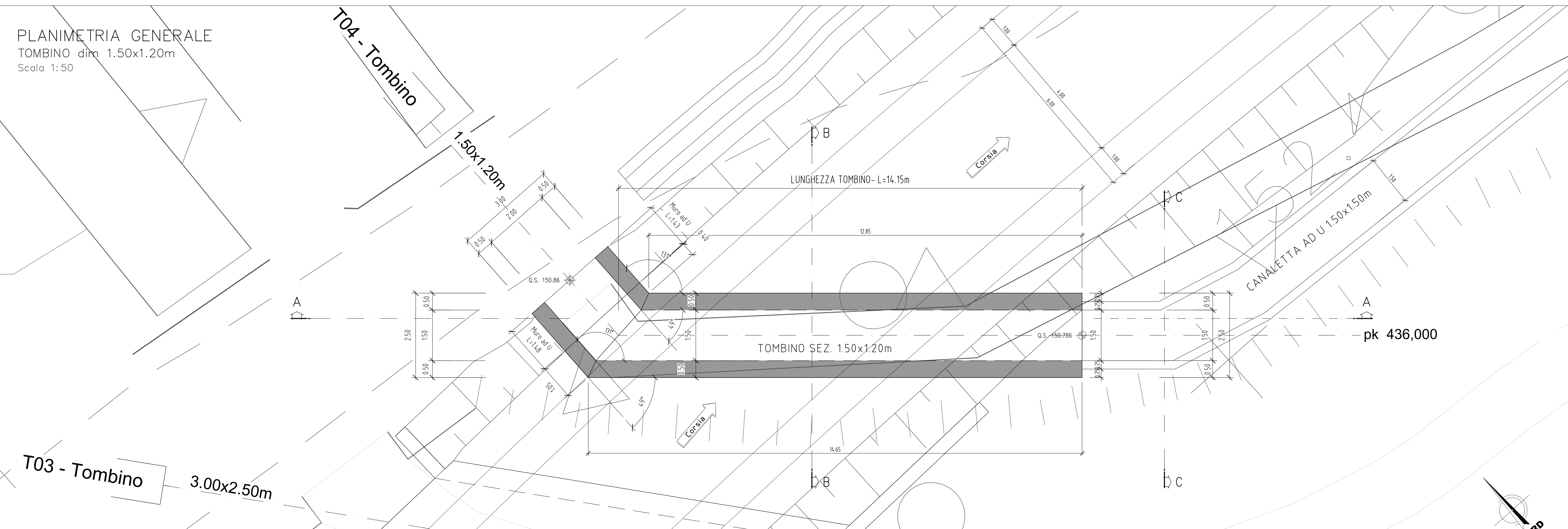
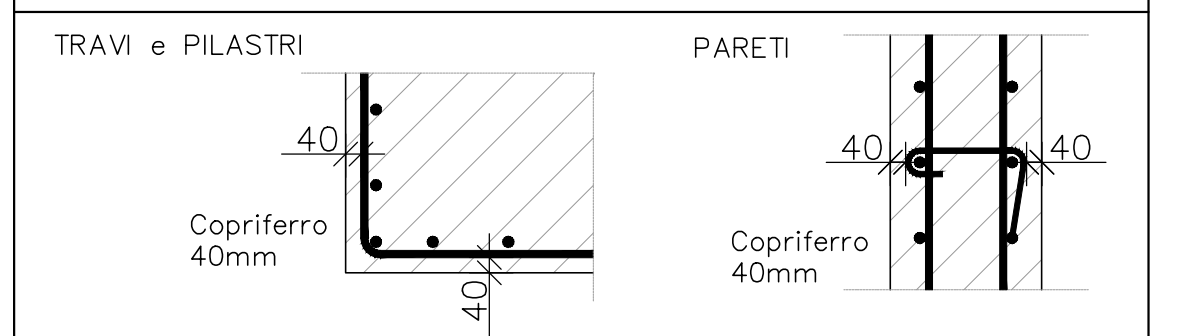


TABELLA MATERIALI

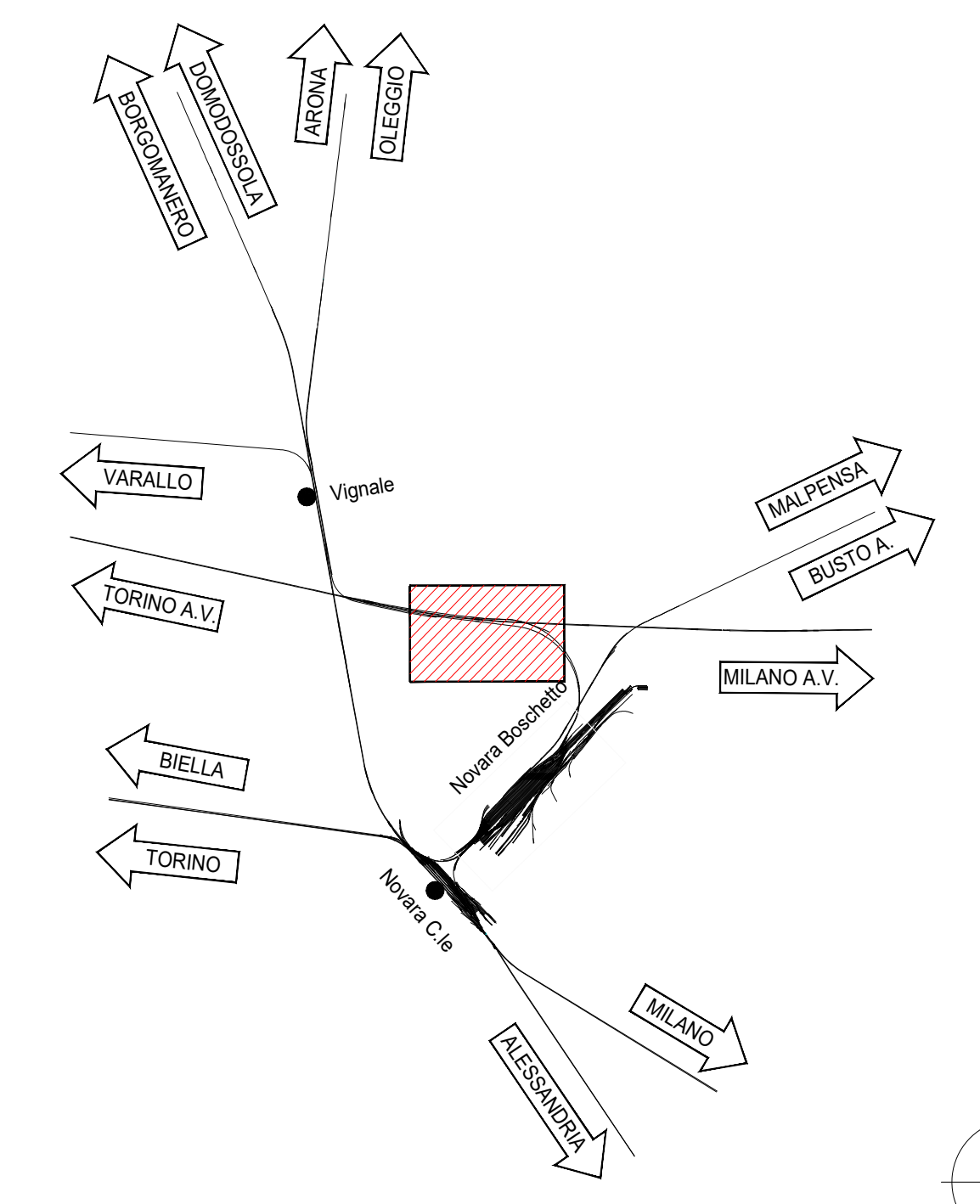
CALCESTRUZZO PER STRUTTURE DI FONDAZIONE

- CLASSE DI RESISTENZA MINIMA C30/37
- CLASSE MINIMA DI CONSISTENZA : S4
- RAPPORTO A/C : S 0,55
- COPRIFERRO ϕ 40 mm
- DIAMETRO MASSIMO INERTI : 32 mm
- TIPO CEMENTO CEM III/V
- CLASSE DI ESPOSIZIONE AMBIENTALE : XC3

Note copriferro

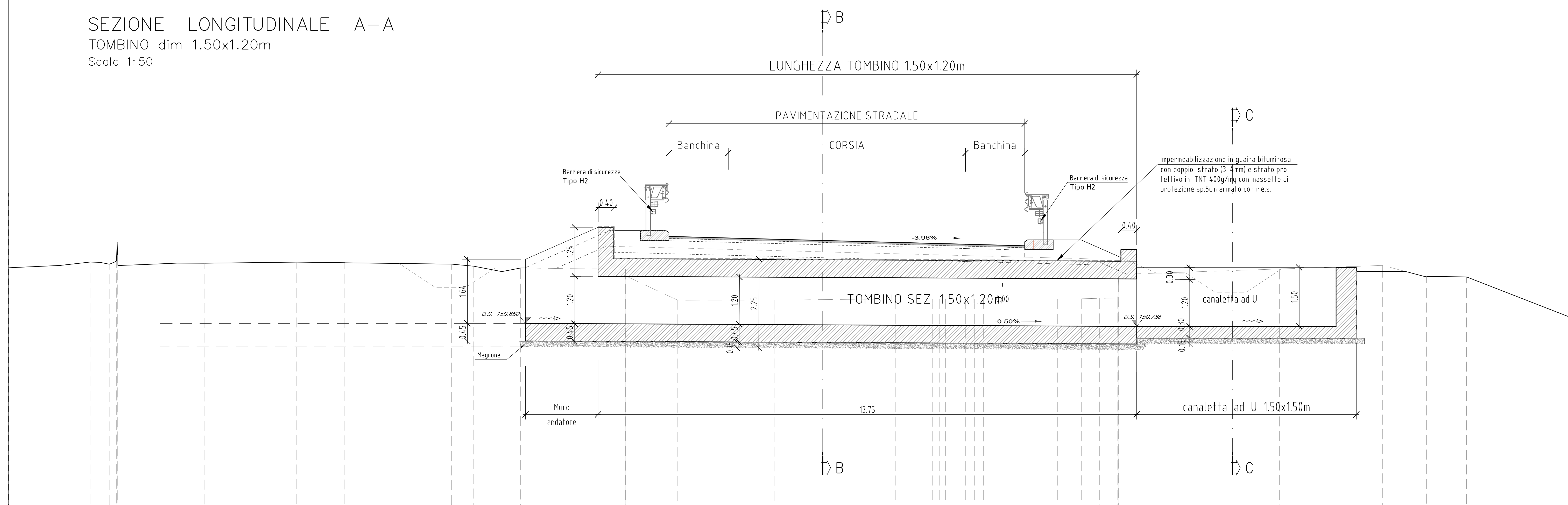


KEY PLAN



SEZIONE LONGITUDINALE A-A

TOMBINO dim 1.50x1.20m
Scala 1:50

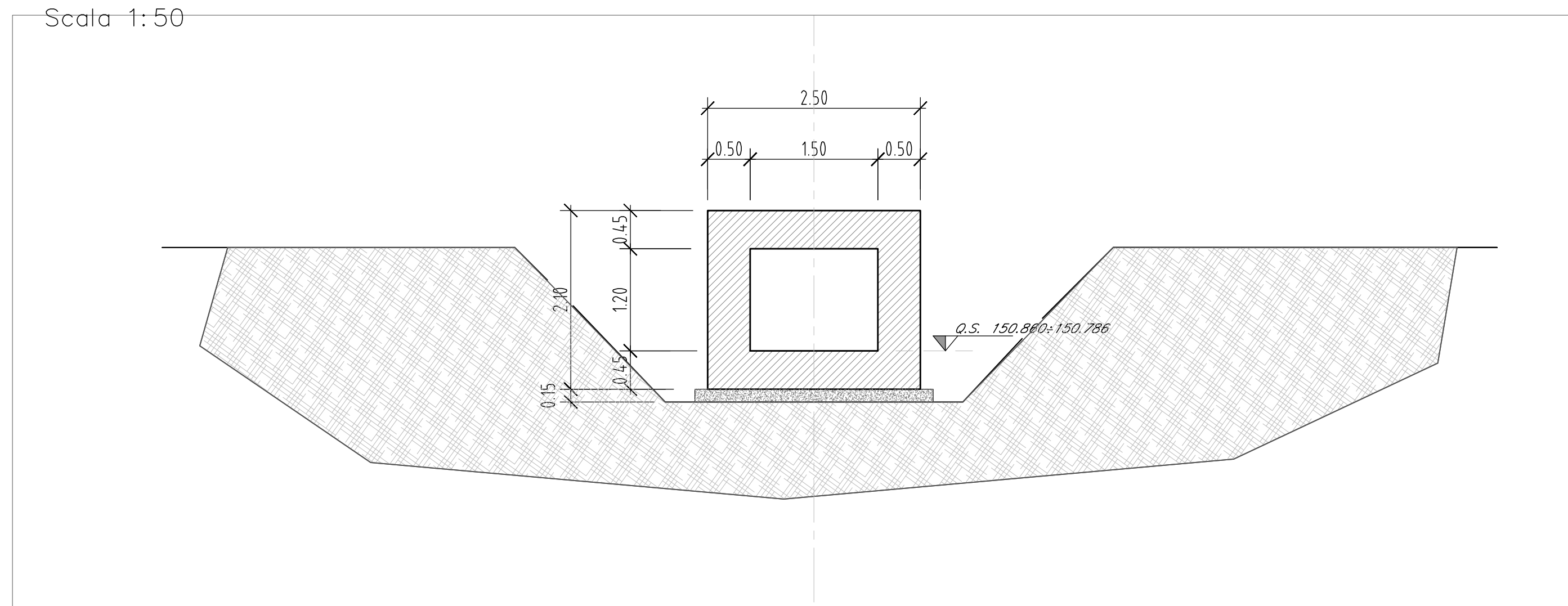


INCIDENZE ARMATURA TOMBINO - 2.50 x 3.00 m:

- TOMBINO
- PIEDRITTI LATERALI : 60 KG/MC
- SOLETTA INFERIORE : 70 KG/MC
- SOLETTA SUPERIORE : 80 KG/MC

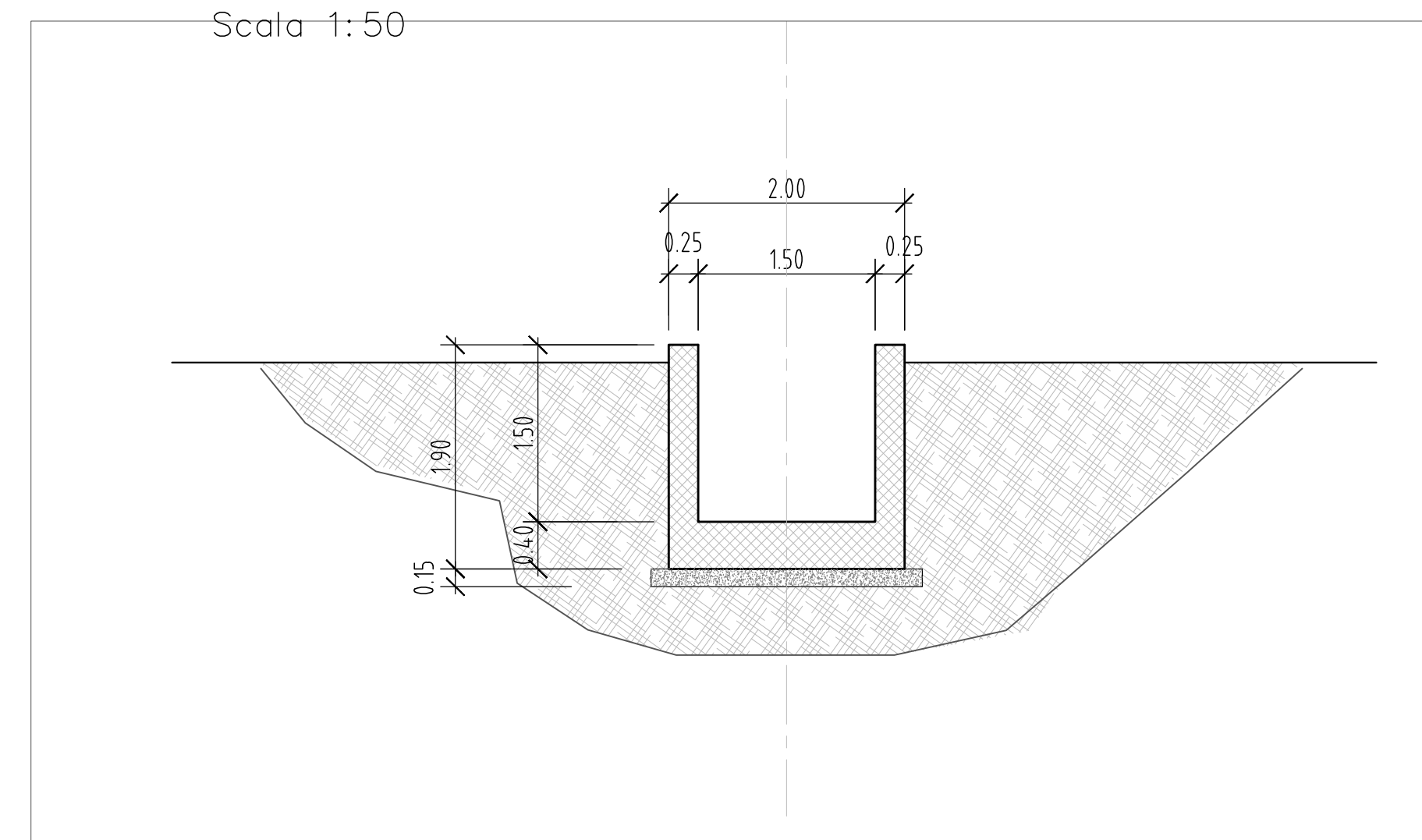
SEZIONE TRASVERSALE B-B

TOMBINO 1.50x1.20m
Scala 1:50



SEZIONE TRASVERSALE C-C

CANALETTA ad U 1.50x1.20m
Scala 1:50



COMMITTENTE:



PROGETTAZIONE:



PROGETTO DEFINITIVO

NODO DI NOVARA
1^ FASE PRG DI NOVARA BOSCHETTO

LOTTO 10 - 1^ FASE FUNZIONALE
Nuova Viabilità NV04 - Nuova viabilità terminale autostrada viaggiante
Tombino scatolare stradale - T04 - 1.50x1.00 - Carpenteria

COMMESSA	LOTTO	FASE	ENTE	TIPO DOC.	OPERADISCIPLINA	PROGR.	REV.	SCALA:
NM0Y	00	D	11	BX	NV0400	004	A	1:50
Rev.	Descrizione	Redatto	Data	Verificato	Data	Approvato	Data	Autorizzato Data
A	Emissione esecutiva	A. Inghis	Maggio 2021	M. Minervini	Maggio 2021	F. Pireone	Maggio 2021	D. Marzotto Maggio 2021

File: NM0Y0011BKNV04000004A.DWG

n. Ediz.: 1