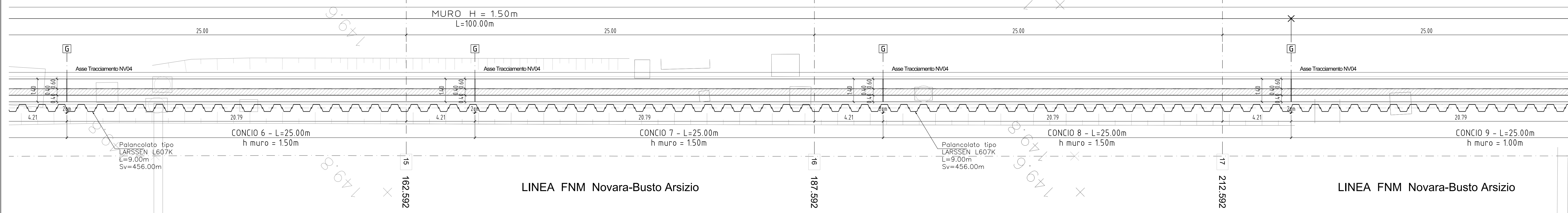


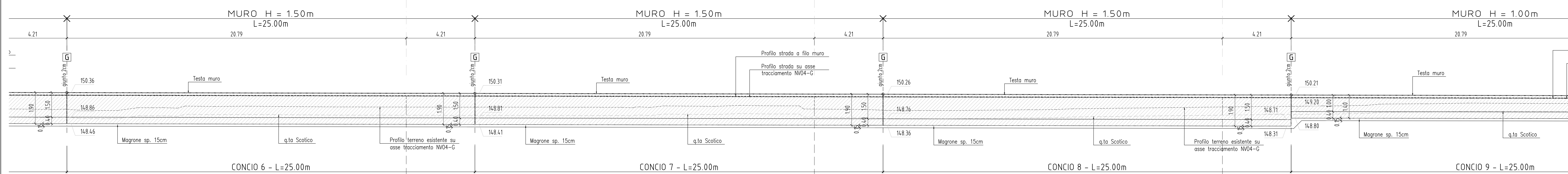
PLANIMETRIA MURO
CARPENTERIA
Scala 1:100



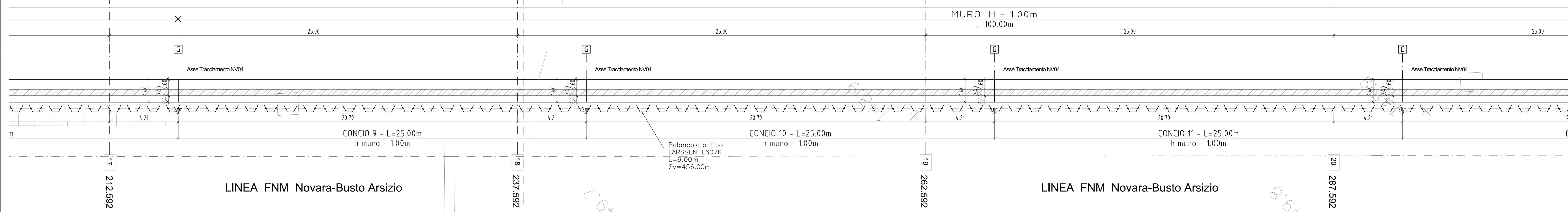
LINEA FNM Novara-Busto Arsizio

LINEA FNM Novara-Busto Arsizio

PROFILO MURO DI SOSTEGNO
CARPENTERIA
Scala 1:100



PLANIMETRIA MURO
CARPENTERIA
Scala 1:100



LINEA FNM Novara-Busto Arsizio

LINEA FNM Novara-Busto Arsizio

PROFILO MURO DI SOSTEGNO
CARPENTERIA
Scala 1:100

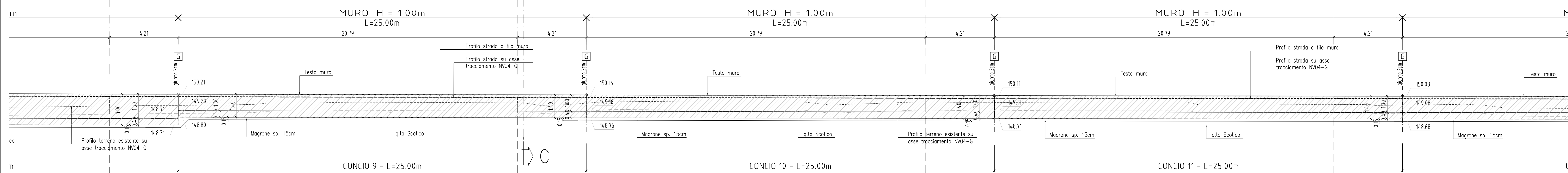
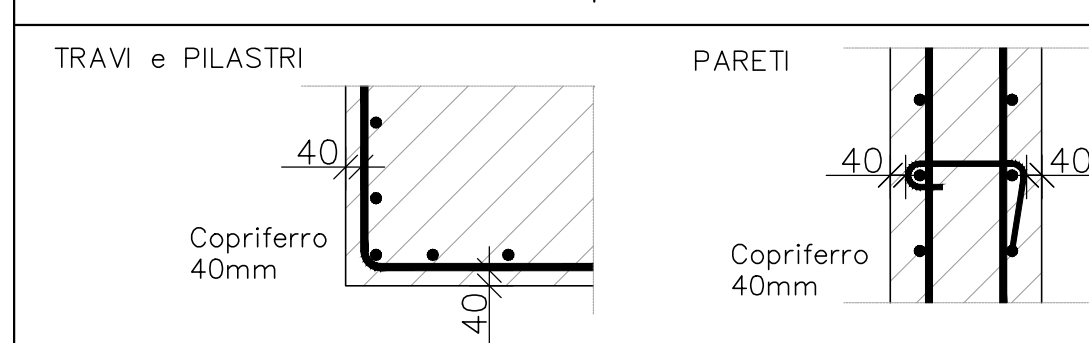


TABELLA MATERIALI

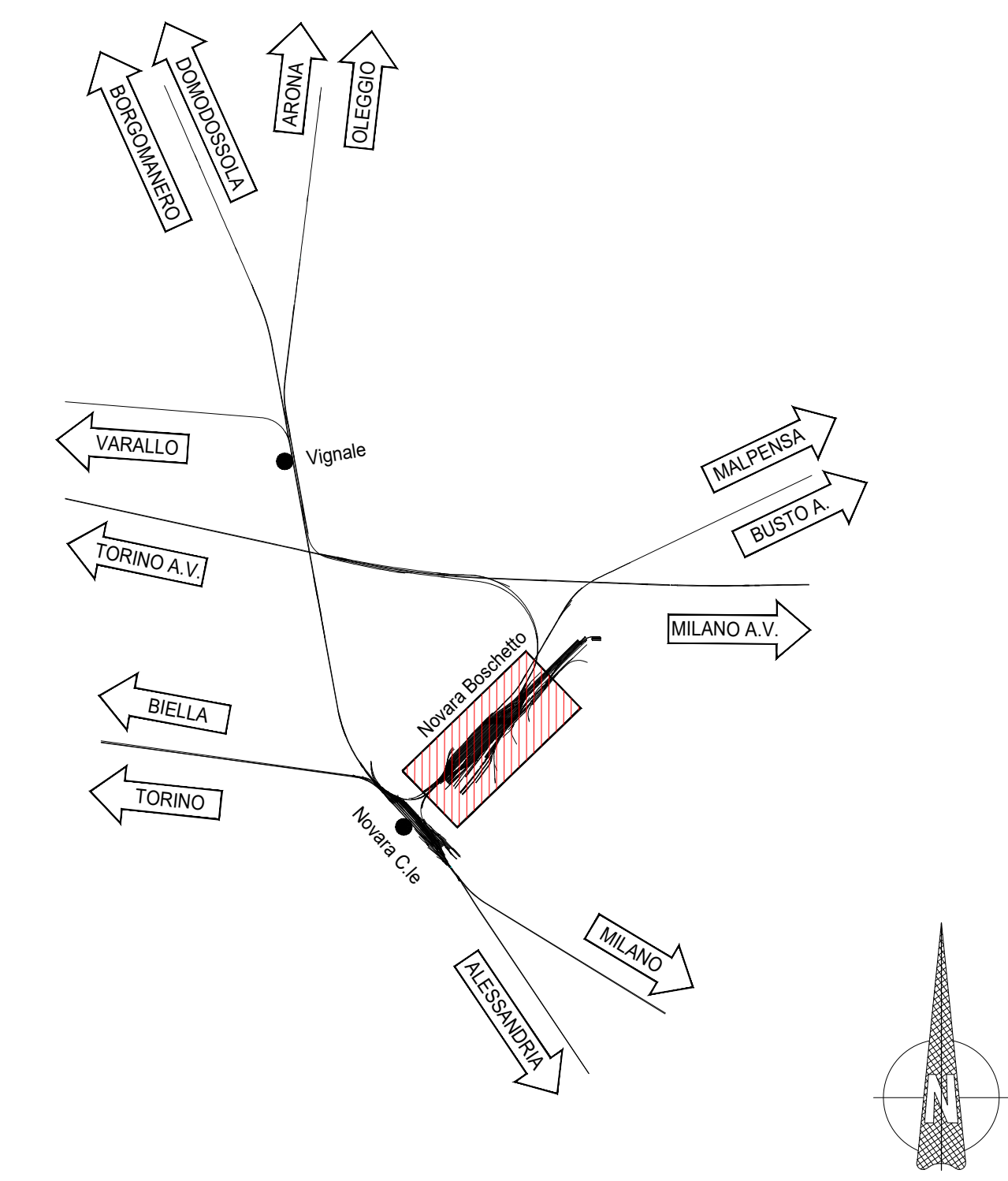
CALCESTRUZZO PER STRUTTURE DI FONDAZIONE

- CLASSE DI RESISTENZA MINIMA C30/37
- CLASSE MINIMA DI CONSISTENZA : S4
- RAPPORTO A/C : ≤ 0,55
- COPRIFERRO : 40 mm
- DIAMETRO MASSIMO INERTI : 32 mm
- TIPO CEMENTO CEM III/B
- CLASSE DI ESPOSIZIONE AMBIENTALE : XC3

Note copriferro



KEY PLAN



INCIDENZE ARMATURA MURO DI SOSTEGNO

MURO	80 KG/MC
FONDAZIONE	70 KG/MC
PARAMENTO	50 KG/MC
CORDOLO	50 KG/MC

COMMITTENTE:



PROGETTAZIONE:



PROGETTO DEFINITIVO

NODO DI NOVARA
1ª FASE PRG DI NOVARA BOSCHETTO

LOTTO 10 - 1ª FASE FUNZIONALE
MURO NV04G
Planimetria Profilo Longitudinale e Sezioni - Tavola 2 di 4

SCALA:
1:100

COMMESSA LOTTO FASE ENTE TIPO DOC. OPERADISCIPLINA PROGR. REV.

NM0Y 00 D 11 BA NV0400 002 A

Rev.	Descrizione	Redatto	Data	Verificato	Data	Approvato	Data	Autorizzato Data
A	Emissione esecutiva	A. Ingegn.	11/05/2021	M. Ingegnere	11/05/2021	F. Ingegnere	11/05/2021	D. Ingegnere 11/05/2021



File: NMAY00D11BANV0400002A.DWG

n. E.ig.: