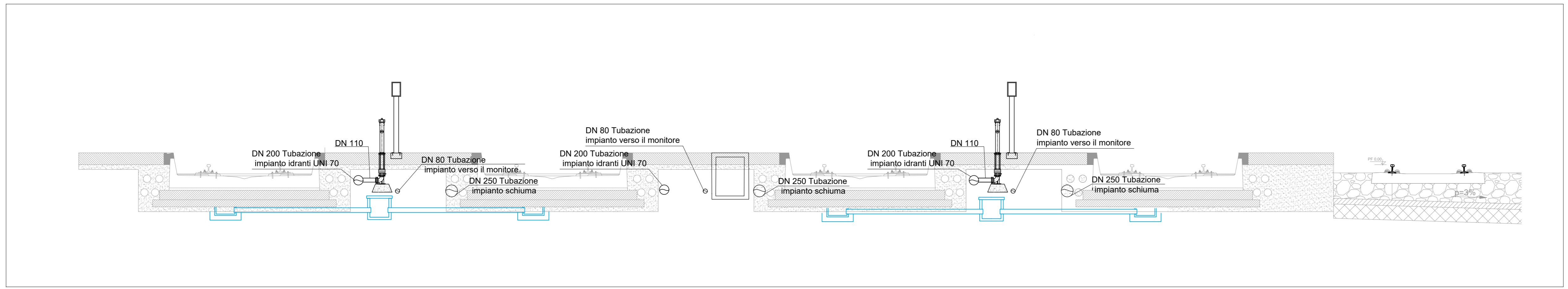
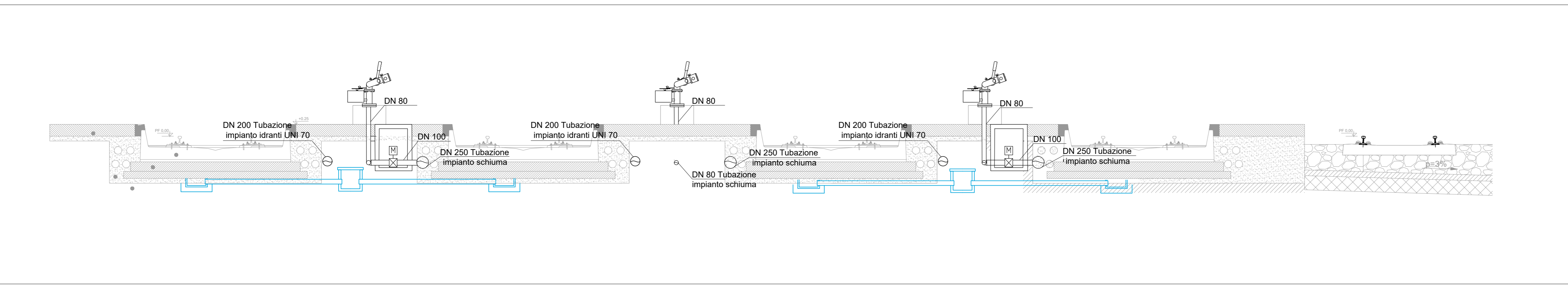


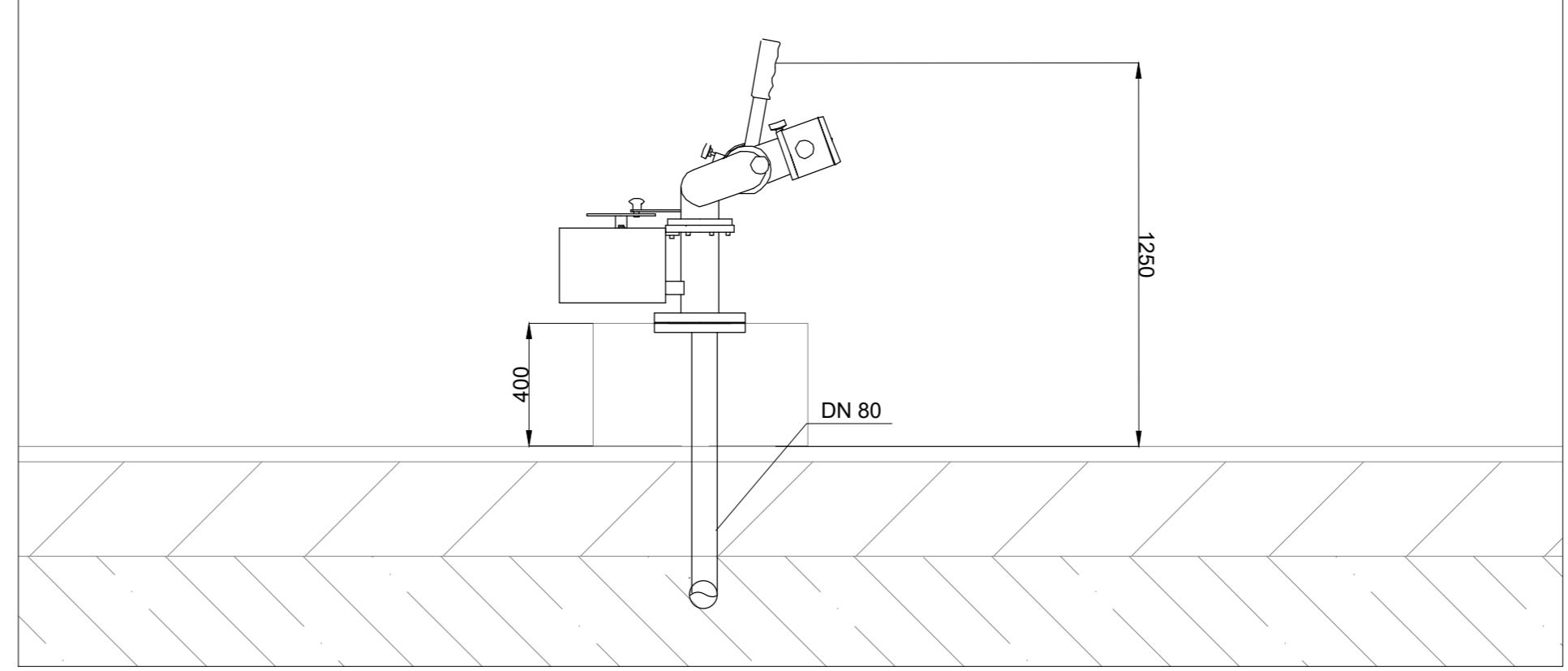
KEYPLAN intervento



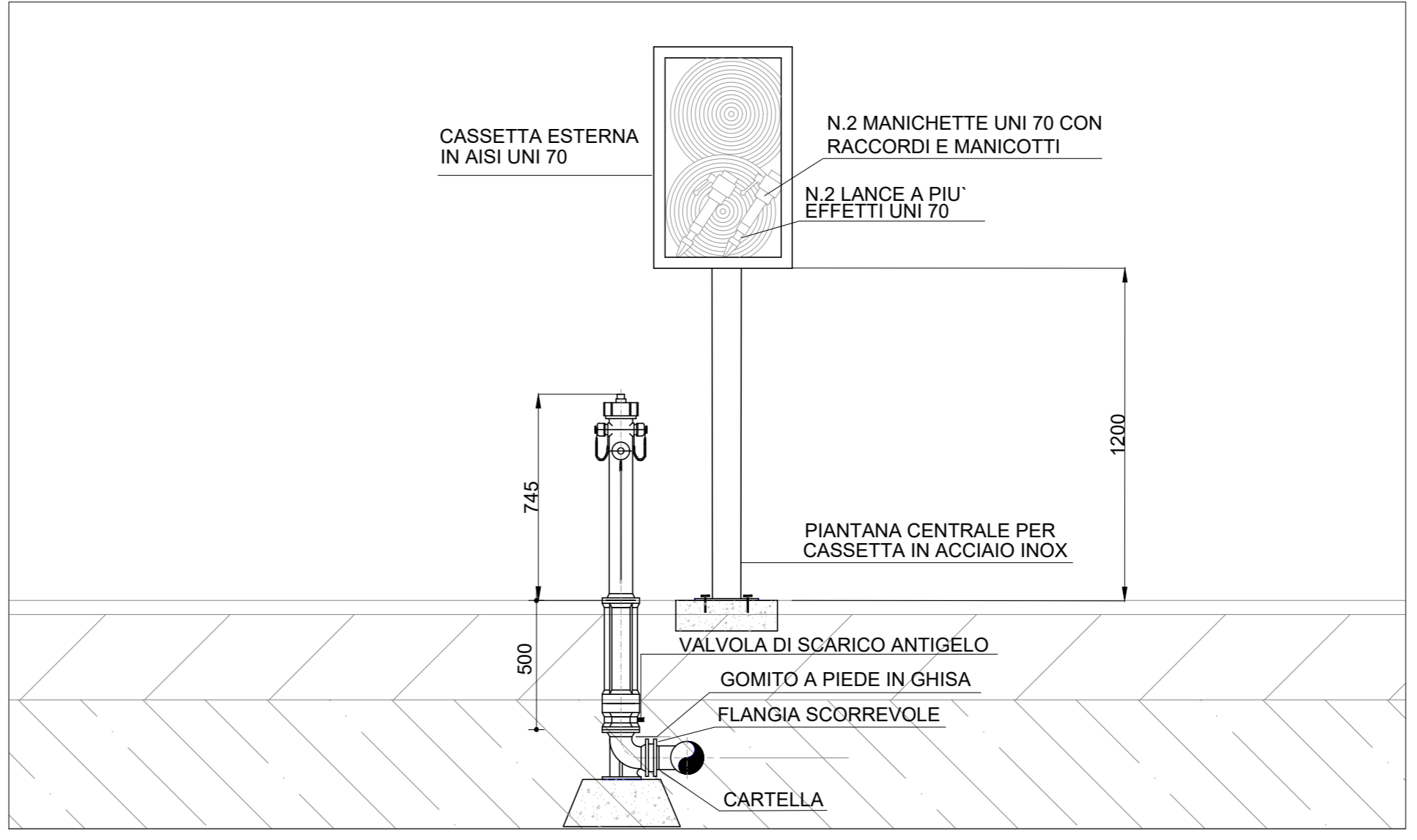
Sezione di banchina descrittiva attrezzaggio Idranti UNI 70 - Scala 1:50



Sezione di banchina descrittiva A-A attrezzaggio Monitori a schiuma - Scala 1:50



Prospetto attrezzaggio monitori di banchina - Scala 1:20



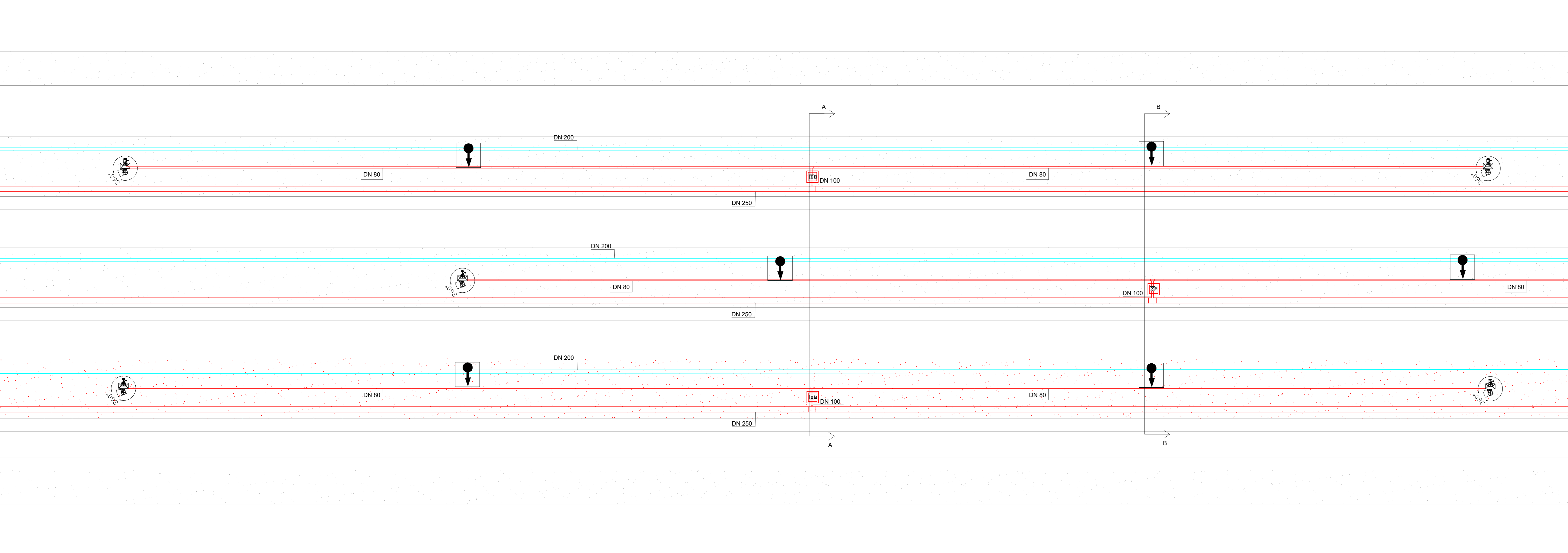
Prospetto attrezzaggio idranti di banchina - Scala 1:20

LEGENDA

	MONITORE SCHIUMA A BASSA ESPANSIONE - portata 1000 l/min - pressione 7,0 bar - rotazione 360° sull'asse verticale - lancio orientabile manualmente +30°/-60° verticali - rotazione automatica a comando idraulico
	VALVOLA DI ZONA MOTORIZZATA PN 25 DN100
	IDRANTE SOPRASUOLO UNI 70 CON CASSETTA A CORREDDO ogni punto idrante sarà attrezzato con la cassetta idrante contenente due ulteriori manichette. Le cassette saranno montate su palaia e dotate di telaio protettivo
	Tubazione impianto idranti soprasuolo
	Tubazione impianto schiuma

NOTE:

- Le tubazioni saranno:
 - in PEAD PE100 PN16 nei tratti interrati o annessi nei marciapiedi
 - in acciaio per i tratti staffati o non protetti
 - in acciaio inox nei tratti di impianto contenente schiumogeno puro non diluito
- nel passaggio da PEAD ad acciaio sarà previsto un giunto di transizione posto nell'apposito pozzetto.
- all'inizio e al termine della banchina saranno previsti dei pozzetti di ispezione sia della tubazione dell'impianto a schiuma che di quello idranti con all'interno valvola di intercettazione e valvola di sfogo aria.
- L'impianto estinzione a schiuma prevede la suddivisione del marciapiede da 750m in 5 zone, ogni zona è composta da due monitori e controllata dalla valvola motorizzata di zona installata in apposito pozzetto.



Porzione tipologica di zona marciapiede area Hupak - Scala 1:100

COMMITTENTE: **RFI** INFRASTRUTTURE FERROVIARIE ITALIANE
GRUPPO FERROVIE DELLO STATO ITALIANE

PROGETTAZIONE: **ITALFER** GRUPPO FERROVIE DELLO STATO ITALIANE

U.O. IMPIANTI INDUSTRIALI E TECNOLOGICI

PROGETTO DEFINITIVO

NODO DI NOVARA
1^ FASE PRG DI NOVARA BOSCHETTO

Impianti Safety - Impianto spegnimento incendi
Layout attrezzaggio marciapiede Hupak

SCALA: 1:100

COMMESSA	LOTTO	FASE	ENTE	TIPO DOC.	OPERA/DISCIPLINA	PROGR.	REV.
NM/Y0	00	D	17	PA	A10301	001	A

Rev.	Descrizione	Redatto	Data	Verificato	Data	Approvato	Data	Autorizzato Data
A	Ultima esecuzione	[Signature]	Mag 2017	[Signature]	Mag 2017	[Signature]	Mag 2017	[Signature]

File: NM0Y00D17PA0301001A.DWG