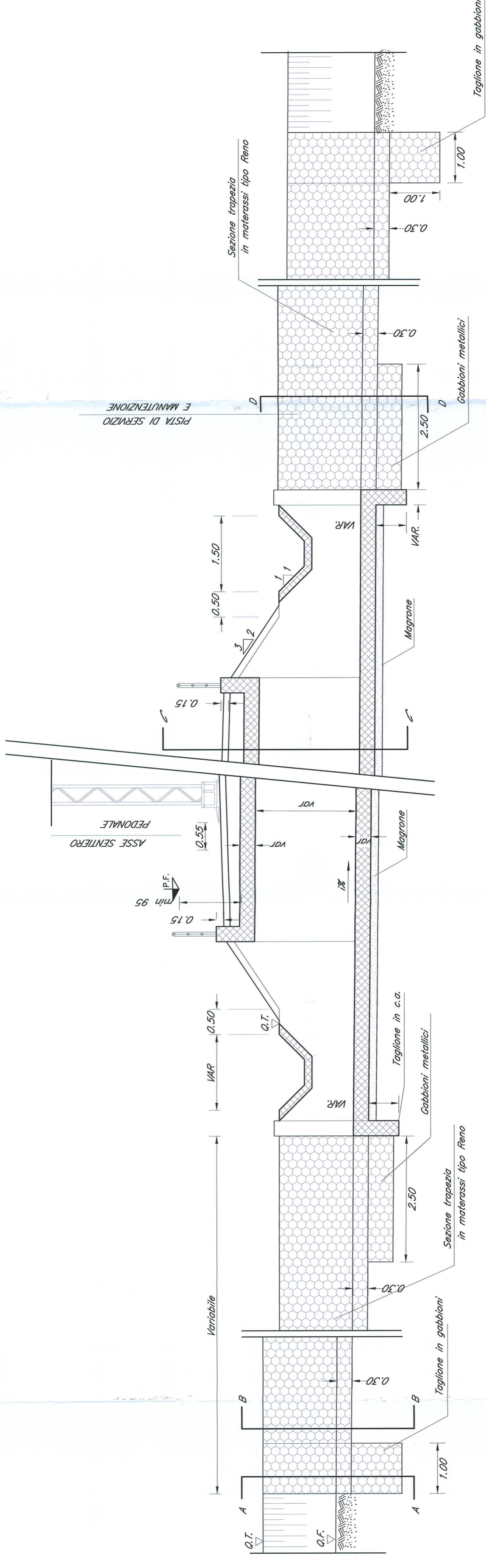
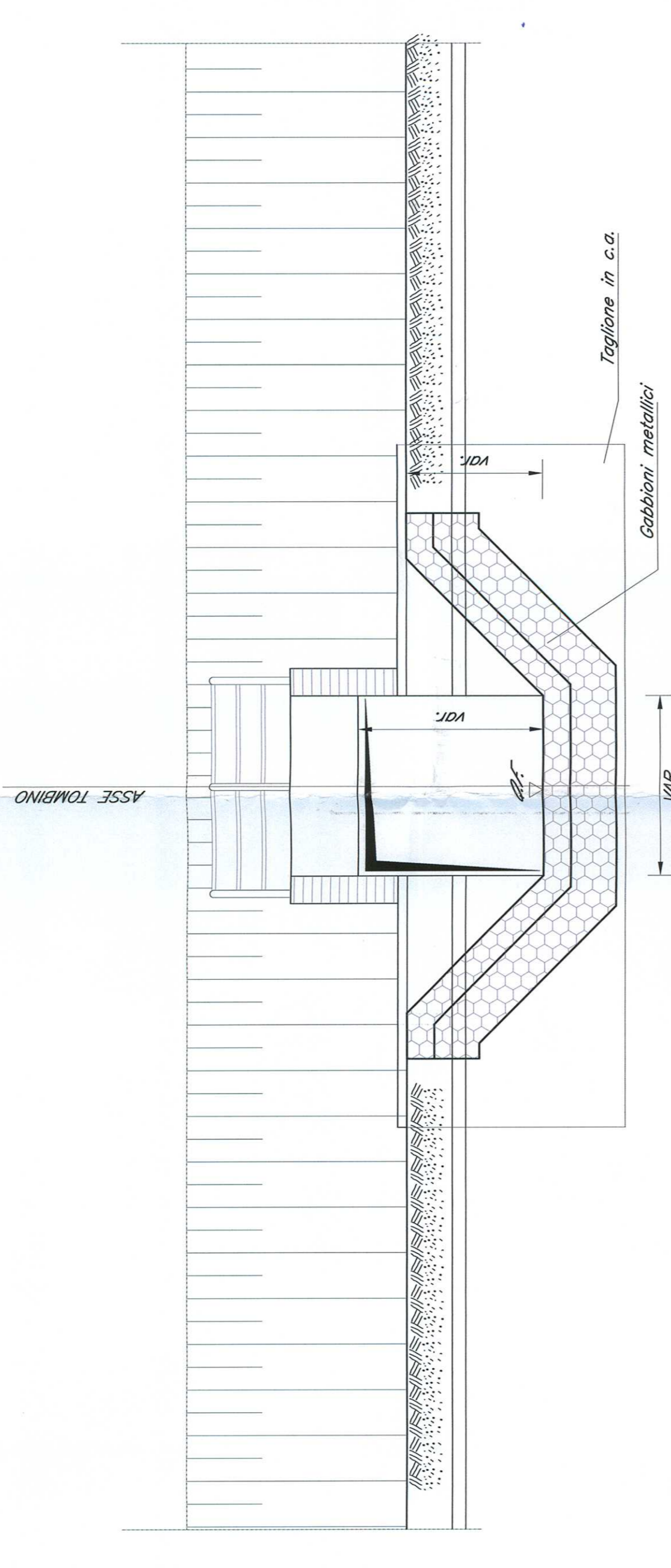


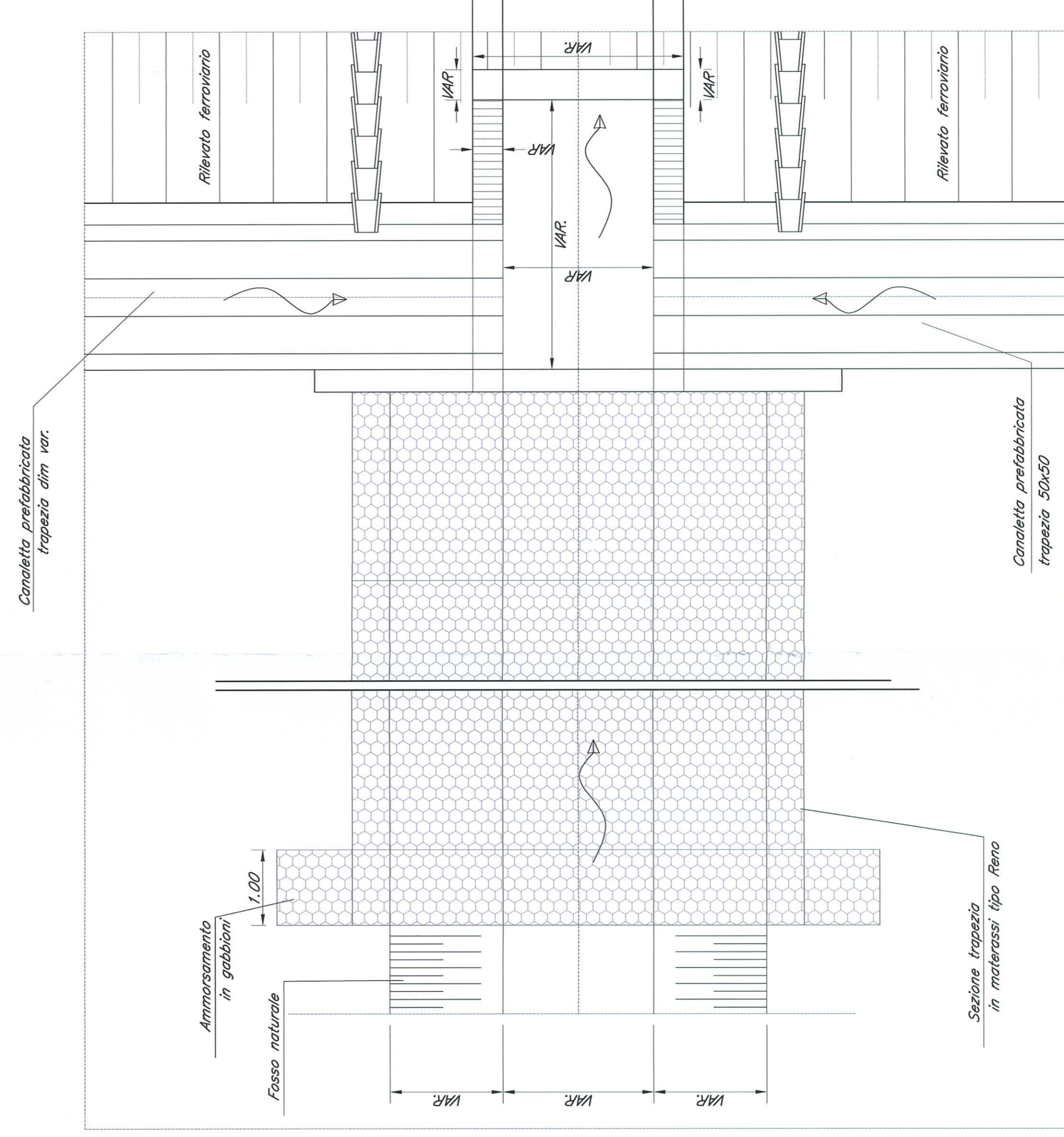
SEZIONE TIPO TOMBINO SCATOLARE
SCALA 1:50



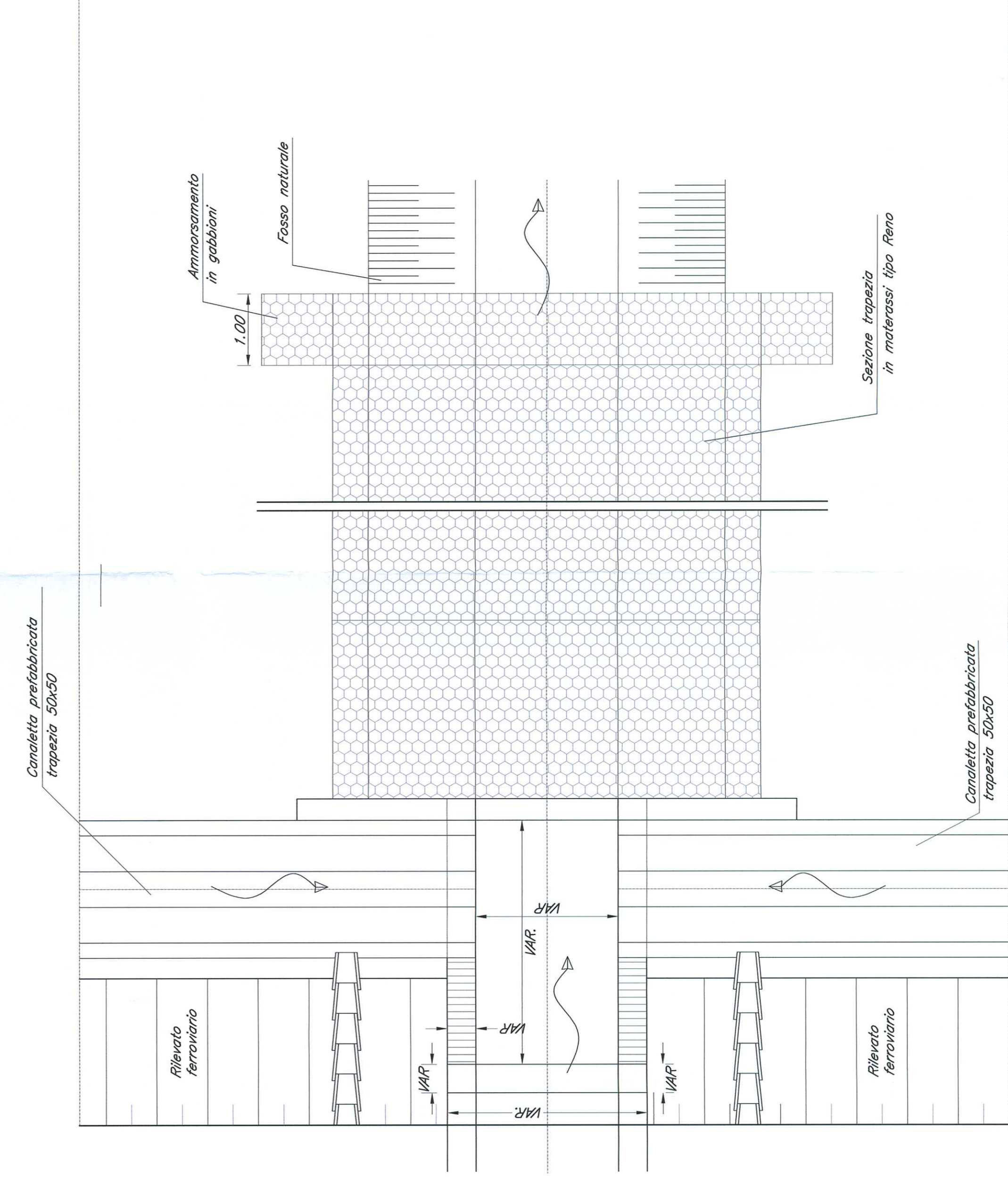
SEZIONE B-B
SEZIONE D-D
SCALA 1:50



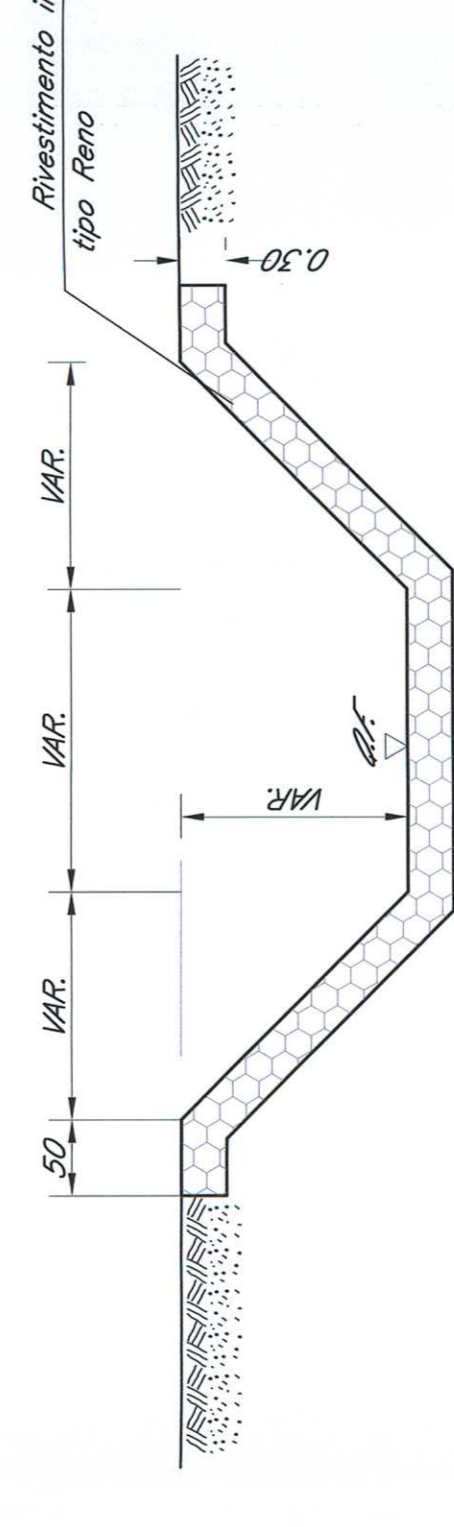
PIANTA IMBOCCO
SCALA 1:50



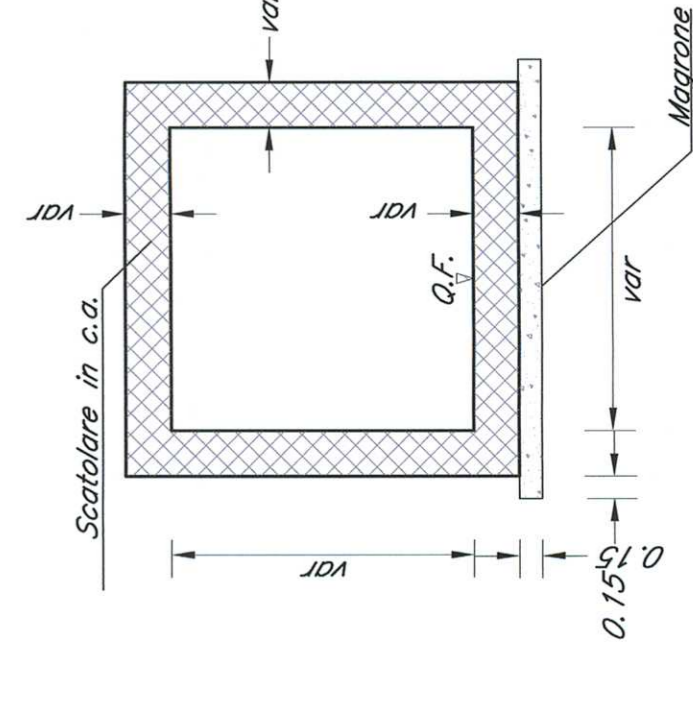
PIANTA SBOCCO
SCALA 1:50



SEZIONE A - A
SCALA 1:50



SEZIONE C - C
SCALA 1:50



COMMITTENTE
RFI
RETE FERROVIARIA ITALIANA
GRUPPO FERROVIE DELLO STATO

PROGETTAZIONE
ITALFER
GRUPPO FERROVIE DELLO STATO

INFRASTRUTTURE FERROVIARIE STRATEGICHE DEFINITE DALLA LEGGE OBIETTIVO N.443/01

PROGETTO PRELIMINARE

NUOVO COLLEGAMENTO PALERMO - CATANIA RADDOPPIO DELLA TRATTA BICOCCA - CATENANUOVA

Tipologica opere di attraversamento minori (Tav. 2/2)

SCALA: VARIE

COMMESSA LOTTO FASE ENTE TIPO DOC. OPERAZIONE PROG. REV.

RSJ1 01 D 11 BZ ID0002 002 A

Revis. Descrizione Redatto Data Verificato Data Approvato Date

A Emersione Definita 11/03/11 11/03/11 11/03/11 11/03/11

Autorevole Emis. Data

11/03/11 11/03/11 11/03/11 11/03/11

ITALFER S.p.A.

11/03/11 11/03/11 11/03/11 11/03/11

11/03/11 11/03/11 11/03/11 11/03/11

11/03/11 11/03/11 11/03/11 11/03/11

11/03/11 11/03/11 11/03/11 11/03/11