

COMMITTENTE:



PROGETTAZIONE:



CUP:J11H02000130001

U.O. TECNOLOGIE NORD

PROGETTO DEFINITIVO

NODO DI NOVARA

1^ FASE PRG DI NOVARA BOSCHETTO

NV03 - Quadri BT QNV03 - Schema Elettrico Unifilare e Fronte Quadro

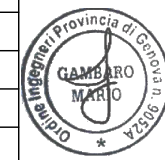
SCALA:

-

COMMESSA LOTTO FASE ENTE TIPO DOC. OPERA/DISCIPLINA Progr. REV.

NM0Y 00 D 58 DX LF04D0 001 A

Rev.	Descrizione	Redatto	Data	Verificato	Data	Approvato	Data	Autorizzato Data
A	Emissione definitiva	G. Drisaldi 	Aprile 2021	C. Vacca 	Aprile 2021	F. Perrone 	Aprile 2021	M. Gambaro Aprile 2021



File: NM0Y00D58DXLF04D0001A.dwg

n. Elab.:

	1	2	3	4	5	6	7	8																																																																																																																												
A																																																																																																																																				
	Voltmetro	Amperometro con trasformatore amperometrico	Frequenzimetro con trasformatore amperometrico	Multimetro	Cosfimetra	Relè differenziale con toroide	Relè passo-passo	Comando motorizzato	Meccanismo a sgancio libero	Attuatore che si aziona ruotando																																																																																																																										
B																																																																																																																																				
	Bobina o dispositivo di comando	Dispositivo di comando di un relè a massima corrente	Dispositivo di comando di un relè a minima corrente	Dispositivo di comando di un relè a massima tensione	Dispositivo di comando di un relè a minima tensione	Sezionatore	Interruttore di manovra-sezionatore	Interruttore di manovra-sezionatore-fusibile	Sezionatore di terra	Sezionatore rotativo																																																																																																																										
C																																																																																																																																				
	Trasformatore a due avvolgimenti	Trasformatore di isolamento	Trasformatore di sicurezza	Trasformatore triangolo-stella, secondario con neutro accessibile	Trasformatore a tre avvolgimenti	Trasformatore amperometrico	Bobina di comando di un relè temporizzato	Bobina di comando di un relè ad aggancio meccanico	Bobina di comando di un relè a rimanenza	Bobina di comando di un relè ad orologio																																																																																																																										
D																																																																																																																																				
	Interruttore automatico	Interruttore automatico 50/51/51N x MT	Interruttore differenziale con relè incorporato	Interruttore automatico con relè magnetico	Interruttore automatico con relè termico	Interruttore automatico magnetico Differenziale	Interruttore automatico magnetico Termico con relè o sganciatori	Interruttore automatico magnetico Termico Differenziale	Interruttore magnetico Termico con termica regolabile-Salvamotore	Interruttore automatico con sganciatore TermicoDifferenziale																																																																																																																										
E										Legenda F - Fusibili GE - Gruppo elettrogeno Id - Relè differenziali K - Contattori NA - Contatti normalmente aperti NC - Contatti normalmente chiusi Q - Interruttori QS - Sezionatori SC - Scambio P - Presa																																																																																																																										
	Interruttore automatico magnetico estraibile	Interruttore automatico magnetico Termico Differenziale estraibile	Interruttore automatico magnetico Termico estraibile	Blocco differenziale	Blocco elettromagnetico	Blocco termico	Presenza tensione	Terra di protezione	Dispositivo di protezione per le sovratensioni SPD																																																																																																																											
F	<table border="1"> <tr> <td>COMMITTENTE</td> <td colspan="3">RFI</td> </tr> <tr> <td>TITOLO</td> <td colspan="3">NV03 - Quadri BT QNV03 - Schema Elettrico Unifilare e Fronte Quadro</td> </tr> <tr> <td>QUADRO</td> <td colspan="3"></td> </tr> <tr> <td>FILE</td> <td colspan="3">NM0Y00D58DXLF04D0001A.dwg</td> </tr> <tr> <td>COMMESSA</td> <td>LOTTOFASE</td> <td>ENTE</td> <td>DOC. OPERA/DISCIPLINA</td> </tr> <tr> <td>REV</td> <td>DATA</td> <td>DESCRIZIONE</td> <td>PROGR. REV.</td> </tr> <tr> <td></td> <td></td> <td></td> <td></td> </tr> </table>		COMMITTENTE	RFI			TITOLO	NV03 - Quadri BT QNV03 - Schema Elettrico Unifilare e Fronte Quadro			QUADRO				FILE	NM0Y00D58DXLF04D0001A.dwg			COMMESSA	LOTTOFASE	ENTE	DOC. OPERA/DISCIPLINA	REV	DATA	DESCRIZIONE	PROGR. REV.					<table border="1"> <tr> <td>FILE</td> <td colspan="3">NM0Y00D58DXLF04D0001A.dwg</td> </tr> <tr> <td>COMMESSA</td> <td>LOTTOFASE</td> <td>ENTE</td> <td>DOC. OPERA/DISCIPLINA</td> </tr> <tr> <td>REV</td> <td>DATA</td> <td>DESCRIZIONE</td> <td>PROGR. REV.</td> </tr> <tr> <td></td> <td></td> <td></td> <td></td> </tr> </table>	FILE	NM0Y00D58DXLF04D0001A.dwg			COMMESSA	LOTTOFASE	ENTE	DOC. OPERA/DISCIPLINA	REV	DATA	DESCRIZIONE	PROGR. REV.					<table border="1"> <tr> <td>FILE</td> <td colspan="3">NM0Y00D58DXLF04D0001A.dwg</td> </tr> <tr> <td>COMMESSA</td> <td>LOTTOFASE</td> <td>ENTE</td> <td>DOC. OPERA/DISCIPLINA</td> </tr> <tr> <td>REV</td> <td>DATA</td> <td>DESCRIZIONE</td> <td>PROGR. REV.</td> </tr> <tr> <td></td> <td></td> <td></td> <td></td> </tr> </table>	FILE	NM0Y00D58DXLF04D0001A.dwg			COMMESSA	LOTTOFASE	ENTE	DOC. OPERA/DISCIPLINA	REV	DATA	DESCRIZIONE	PROGR. REV.					<table border="1"> <tr> <td>FILE</td> <td colspan="3">NM0Y00D58DXLF04D0001A.dwg</td> </tr> <tr> <td>COMMESSA</td> <td>LOTTOFASE</td> <td>ENTE</td> <td>DOC. OPERA/DISCIPLINA</td> </tr> <tr> <td>REV</td> <td>DATA</td> <td>DESCRIZIONE</td> <td>PROGR. REV.</td> </tr> <tr> <td></td> <td></td> <td></td> <td></td> </tr> </table>	FILE	NM0Y00D58DXLF04D0001A.dwg			COMMESSA	LOTTOFASE	ENTE	DOC. OPERA/DISCIPLINA	REV	DATA	DESCRIZIONE	PROGR. REV.					<table border="1"> <tr> <td>FILE</td> <td colspan="3">NM0Y00D58DXLF04D0001A.dwg</td> </tr> <tr> <td>COMMESSA</td> <td>LOTTOFASE</td> <td>ENTE</td> <td>DOC. OPERA/DISCIPLINA</td> </tr> <tr> <td>REV</td> <td>DATA</td> <td>DESCRIZIONE</td> <td>PROGR. REV.</td> </tr> <tr> <td></td> <td></td> <td></td> <td></td> </tr> </table>	FILE	NM0Y00D58DXLF04D0001A.dwg			COMMESSA	LOTTOFASE	ENTE	DOC. OPERA/DISCIPLINA	REV	DATA	DESCRIZIONE	PROGR. REV.					<table border="1"> <tr> <td>FILE</td> <td colspan="3">NM0Y00D58DXLF04D0001A.dwg</td> </tr> <tr> <td>COMMESSA</td> <td>LOTTOFASE</td> <td>ENTE</td> <td>DOC. OPERA/DISCIPLINA</td> </tr> <tr> <td>REV</td> <td>DATA</td> <td>DESCRIZIONE</td> <td>PROGR. REV.</td> </tr> <tr> <td></td> <td></td> <td></td> <td></td> </tr> </table>	FILE	NM0Y00D58DXLF04D0001A.dwg			COMMESSA	LOTTOFASE	ENTE	DOC. OPERA/DISCIPLINA	REV	DATA	DESCRIZIONE	PROGR. REV.					<table border="1"> <tr> <td>FILE</td> <td colspan="3">NM0Y00D58DXLF04D0001A.dwg</td> </tr> <tr> <td>COMMESSA</td> <td>LOTTOFASE</td> <td>ENTE</td> <td>DOC. OPERA/DISCIPLINA</td> </tr> <tr> <td>REV</td> <td>DATA</td> <td>DESCRIZIONE</td> <td>PROGR. REV.</td> </tr> <tr> <td></td> <td></td> <td></td> <td></td> </tr> </table>	FILE	NM0Y00D58DXLF04D0001A.dwg			COMMESSA	LOTTOFASE	ENTE	DOC. OPERA/DISCIPLINA	REV	DATA	DESCRIZIONE	PROGR. REV.				
COMMITTENTE	RFI																																																																																																																																			
TITOLO	NV03 - Quadri BT QNV03 - Schema Elettrico Unifilare e Fronte Quadro																																																																																																																																			
QUADRO																																																																																																																																				
FILE	NM0Y00D58DXLF04D0001A.dwg																																																																																																																																			
COMMESSA	LOTTOFASE	ENTE	DOC. OPERA/DISCIPLINA																																																																																																																																	
REV	DATA	DESCRIZIONE	PROGR. REV.																																																																																																																																	
FILE	NM0Y00D58DXLF04D0001A.dwg																																																																																																																																			
COMMESSA	LOTTOFASE	ENTE	DOC. OPERA/DISCIPLINA																																																																																																																																	
REV	DATA	DESCRIZIONE	PROGR. REV.																																																																																																																																	
FILE	NM0Y00D58DXLF04D0001A.dwg																																																																																																																																			
COMMESSA	LOTTOFASE	ENTE	DOC. OPERA/DISCIPLINA																																																																																																																																	
REV	DATA	DESCRIZIONE	PROGR. REV.																																																																																																																																	
FILE	NM0Y00D58DXLF04D0001A.dwg																																																																																																																																			
COMMESSA	LOTTOFASE	ENTE	DOC. OPERA/DISCIPLINA																																																																																																																																	
REV	DATA	DESCRIZIONE	PROGR. REV.																																																																																																																																	
FILE	NM0Y00D58DXLF04D0001A.dwg																																																																																																																																			
COMMESSA	LOTTOFASE	ENTE	DOC. OPERA/DISCIPLINA																																																																																																																																	
REV	DATA	DESCRIZIONE	PROGR. REV.																																																																																																																																	
FILE	NM0Y00D58DXLF04D0001A.dwg																																																																																																																																			
COMMESSA	LOTTOFASE	ENTE	DOC. OPERA/DISCIPLINA																																																																																																																																	
REV	DATA	DESCRIZIONE	PROGR. REV.																																																																																																																																	
FILE	NM0Y00D58DXLF04D0001A.dwg																																																																																																																																			
COMMESSA	LOTTOFASE	ENTE	DOC. OPERA/DISCIPLINA																																																																																																																																	
REV	DATA	DESCRIZIONE	PROGR. REV.																																																																																																																																	

	1	2	3	4	5	6	7	8		
A										
	Contatti ausiliari 1NA e 1NC	Contatti ausiliari 1NA e 2NC	Contatti ausiliari 2NA	Contatti ausiliari 2NA e 1NC	Contatti ausiliari 2NA e 2NC	Contatti ausiliari 2NC	Contatti ausiliari 2SC	Contatti ausiliari 3NA	Contatti ausiliari 3NA e 1NC	Contatti ausiliari 3NC
B										
	Contatti ausiliari 4NA	Contatti ausiliari 4NA e 4NC	Contatti ausiliari 4NC	Contatti ausiliari 8NA	Contatti ausiliari 8NA e 8NC	Contattore con contatti 1NA	Contattore con contatti 1NA e 1NC	Contattore con contatti 1NC	Contattore con contatti 2NA	Contattore con contatti 2NA e 2NC
C										
	Contattore con contatti 2NC	Contattore con contatti 3NA	Contattore con contatti 4NA	Contattore con contatti 4NC	Contattore	Contatto ausiliario NA	Contatto ausiliario NC	Contatto ausiliario SC	Contatto ausiliario 1SC e 1NA	Contatto ausiliario 1SC, 1NA e 1NC
D										
	Pres a interbloccata tripolare	Pres a con contatto di protezione	Condensatore	Fusibile	Interruttore crepuscolare	Interruttore orario	Lampada o lampada di segnalazione	Chiave	Interblocco meccanico tra rete e GE	Commutatore
E										Legenda FU - Fusibile GE - Gruppo elettrogeno Id - Relè differenziali K - Contattori NA - Contatti normalmente aperti NC - Contatti normalmente chiusi Q - Interruttori QS - Sezionatori SC - Scambio P - Pres a
	Partenza fornitura	Contatore dell'ente distributore	Gruppo elettrogeno	Morsetto	Morsetto	Punto di connessione	Conduttura trifase con conduttore di neutro	Simbolo di estraibile	Componente o apparecchio di classe II	
F	COMMITTENTE		TITOLO			QUADRO		FILE		FOGLIO 1 SEGUE 4
			NV03 - Quadri BT QNV03 - Schema Elettrico Unifilare e Fronte Quadro					NM0Y00D58DXLF04D0001A.dwg		3
			COMMISSIONE					COMMESSA LOTTOFASE ENTE DOC. OPERA/DISCIPLINA Progr. REV.		
A	Aprile 2021	PROGETTO DEFINITIVO	G. DRISALDI	C. VACCA	F. PERRONE			NM0Y 00 D 58 DX LF04D0 001 A		
REV	DATA	DESCRIZIONE	DISEGNATO	CONTROL.	APPROVATO					


	1	2	3	4	5	6	7	8	
A									A
B									B
C									C
D									D
E									E
F									F

NOTE GENERALI

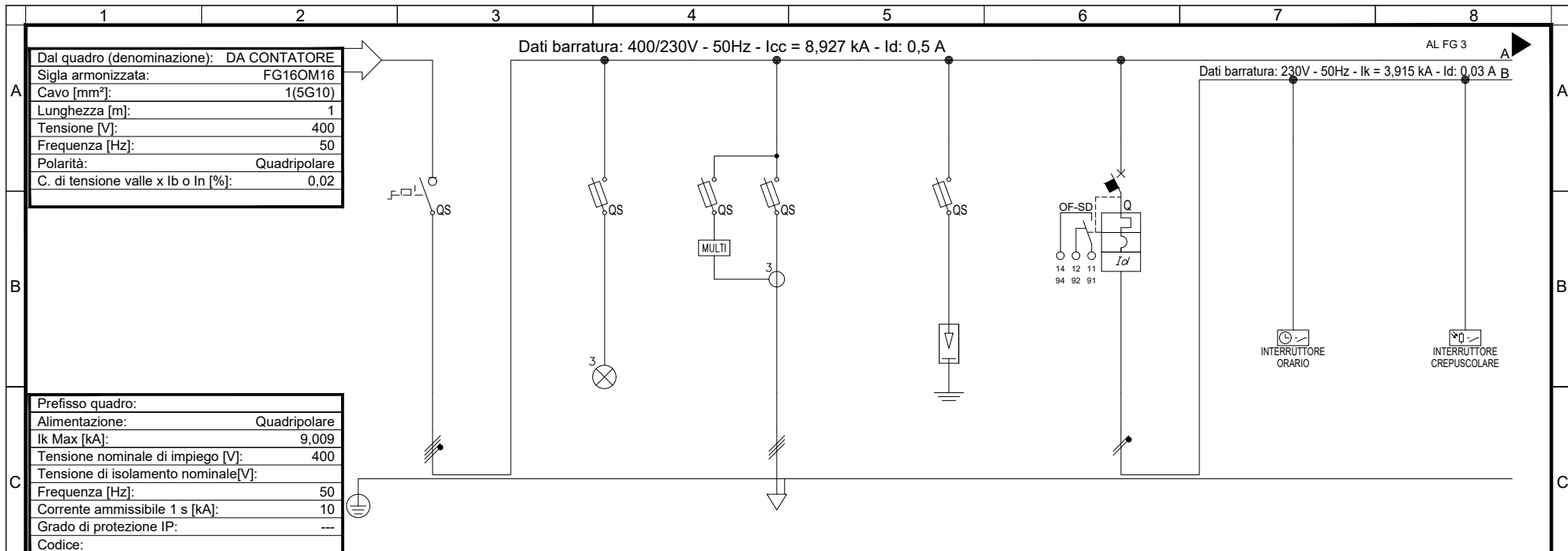
- 1) Le linee di alimentazione dei carichi avranno sezione costante; le lunghezze indicate rappresentano la distanza tra il quadro e le utenze derivate;
- 2) Le sezioni dei morsetti dovranno essere equivalenti a quelle dei cavi da attestare;
- 3) La portata di ciascun morsetto è pari alla In dell'interruttore corrispondente;
- 4) I collegamenti agli interruttori alimentati con cavi di sezione superiore a 50mm² saranno effettuati direttamente ai loro terminali;
- 5) I collegamenti in cavo tra interruttori e morsetti avranno la sezione minima indicata per i cavi corrispondenti in uscita.
- 6) L'appaltatore dovrà effettuare la verifica dei dimensionamenti di cavi e protezioni tenendo conto delle reali apparecchiature approvvigionate.

INDICE

PAG.	DESCRIZIONE
02	Legenda Simboli
04	Indice, Note Generali
05	Schema elettrico unifilare quadro "QNV03"
07	Fronte Quadro "QNV03"

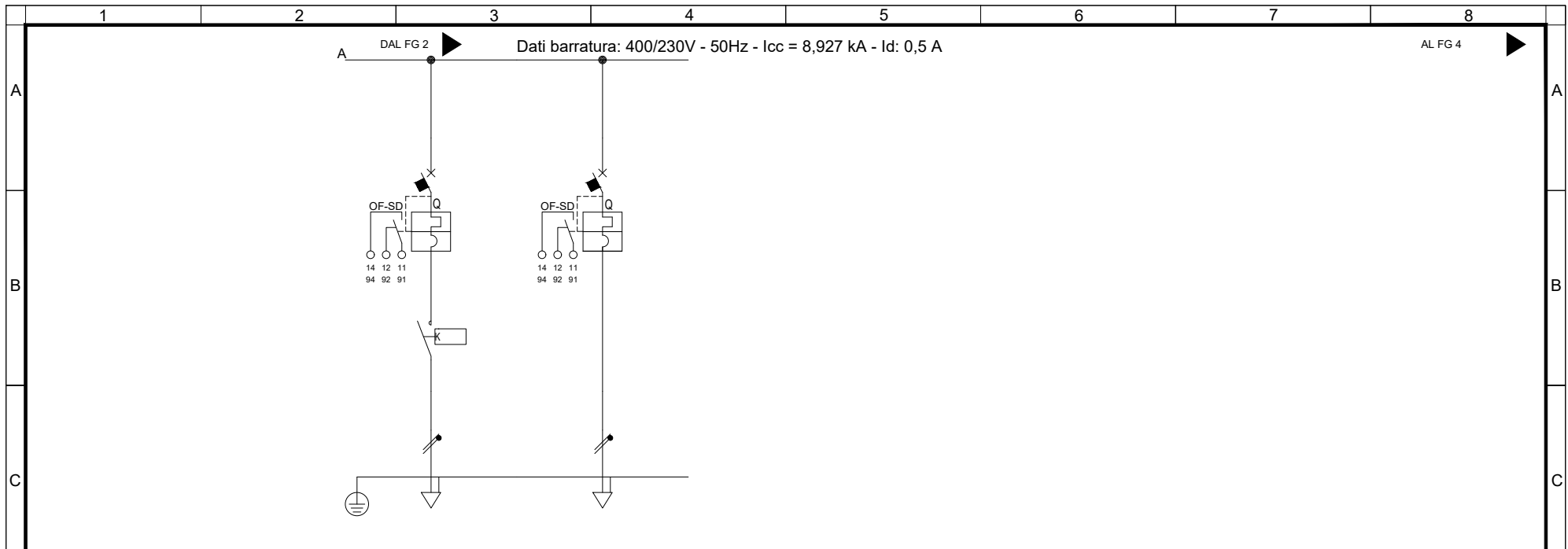
					COMMITTENTE	TITOLO	QUADRO	FILE	FOGLIO 1 SEGUE
						NV03 - Quadri BT QNV03 - Schema Elettrico Unifilare e Fronte Quadro		NM0Y00D58DXLF04D0001A.dwg	4 5
A	Aprile 2021	PROGETTO DEFINITIVO	G. DRISALDI	C. VACCA	F. PERRONE				
REV	DATA	DESCRIZIONE	DISEGNATO	CONTROL.	APPROVATO				

COMMESSA	LOTTOFASE	ENTE	DOC.	OPERA/DISCIPLINA	PROGR.	REV.
NM0Y	00	D	58	DX	LF04D0	001 A



Prefisso quadro: Alimentazione: Quadripolare I _k Max [kA]: 9,009 Tensione nominale di impiego [V]: 400 Tensione di isolamento nominale[V]: Frequenza [Hz]: 50 Corrente ammissibile 1 s [kA]: 10 Grado di protezione IP: --- Codice:		Sigla utenza GENERALE SPIE PRESENZA TENSIONE MULTIMETRO SCARICATORE AUX OROLOGIO CREPUSCOLARE					
Descrizione Potenza Contemporanea [kW] Corrente (I _b) [A] Tensione [V] CosFi Coeff. di Contemporaneità / di Utilizzo [%]							
Protezione Esecuzione Tipo N. poli x In / Curva Id [A] Im [A] P.d.l. [kA]							
Fusibile - Poli x Taglia Sezionatore - Poli x Taglia Contattore - Poli x Taglia							
Linea Sigla Conduttore fase [mmq] Conduttore neutro [mmq] Conduttore PE [mmq] Tipo di Posa Portata (I _z) [A] Lunghezza [m] Caduta di Tensione [%]							

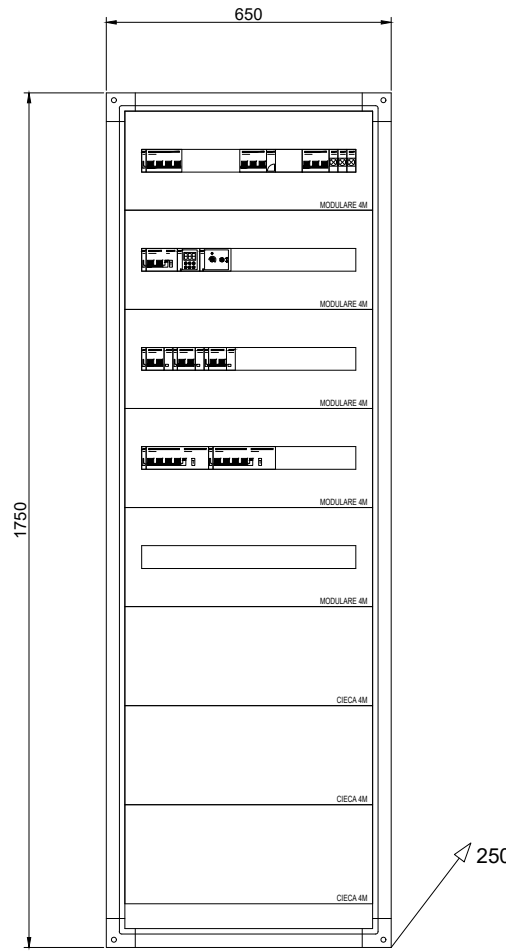
COMMITTENTE 		TITOLO NV03 - Quadri BT QNV03 - Schema Elettrico Unifilare e Fronte Quadro		QUADRO QNV03		FILE NM0Y00D58DXLF04D0001A.dwg		FOGLIO 1 SEGUE 5 6	
COMMISSIONE A Aprile 2021 PROGETTO DEFINITIVO G. DRISALDI C. VACCA F. PERRONE		COMMISSIONE REV DATA DESCRIZIONE DISEGNATO CONTROL. APPROVATO		COMMISSIONE COMMESSA LOTTOfASE ENTE DOC. OPERA/DISCIPLINA Progr. REV.		COMMISSIONE NM0Y 00 D 58 DX LF04D0 001 A		COMMISSIONE 5 6	



Sigla utenza		L1	DISPONIBILE				
Descrizione		ILLUM. EXT.					
Potenza Contemporanea	[kW]	1,292	0				
Corrente (Ib)	[A]	6,216	0				
Tensione	[V]	230	230				
CosFi		0,9	---				
Coeff. di Contemporaneità / di Utilizzo	[%]	100 / 100	100 / 100				
Protezione	Esecuzione	Esecuzione Fissa	Esecuzione Fissa				
	Tipo	MagnetoTermico+Contattore	MagnetoTermico				
	N. poli x In / Curva	1P x 10 + N / C / C	1P x 16 + N / C / C				
	Id	[A]	---				
	Im	[A]	100	160			
	P.d.I.	[kA]	10	10			
Fusibile - Poli x Taglia		---	---				
Sezionatore - Poli x Taglia		---	---				
Contattore - Poli x Taglia		2 x 15	---				
Linea	Sigla	FG160M16	---				
	Conduttore fase	[mmq]	1x10	---			
	Conduttore neutro	[mmq]	1x10	---			
	Conduttore PE	[mmq]	1x10	---			
	Tipo di Posa		13	---			
	Portata (Iz)	[A]	69	---			
	Lunghezza	[m]	300	---			
	Caduta di Tensione	[%]	1,85	0,02			

COMMITTENTE					TITOLO		QUADRO		FILE		FOGLIO 1 SEGUE	
					NV03 - Quadri BT QNV03 - Schema Elettrico Unifilare e Fronte Quadro		QNV03		NM0Y00D58DXLF04D0001A.dwg		6 7	
A	Aprile 2021	PROGETTO DEFINITIVO	G. DRISALDI	C. VACCA	F. PERRONE	COMMESSA LOTTOFASE ENTE DOC. OPERA/DISCIPLINA Progr. REV.						
REV	DATA	DESCRIZIONE	DISEGNATO	CONTROL.	APPROVATO	NM0Y 00 D 58 DX LF04D0 001 A						

CARPENTERIA INDICATIVA
 QUADRO ELETTRICO NORMALE "QNV03"



CARATTERISTICHE TECNICHE QUADRO

- QUADRO REALIZZATO IN LAMIERA DI ACCIAIO
 COLORE BIANCO RAL 9001
- GRADO DI PROTEZIONE IP55
- GRADO DI PROTEZIONE MECCANICA IK10 SECONDO CEI EN 62262
- TENSIONE NOMINALE D'ISOLAMENTO DEL SISTEMA DI SBARRE
 PRINCIPALE: 1000V
- CORRENTE NOMINALE D'IMPIEGO 63A

COMMITTENTE					TITOLO		QUADRO		FILE		FOGLIO 1 SEGUE	
					NV03 - Quadri BT QNV03 - Schema Elettrico Unifilare e Fronte Quadro		QNV03		NM0Y00D58DXLF04D0001A.dwg		7 - -	
									COMMESSA LOTTOFASE ENTE DOC. OPERA/DISCIPLINA PROGR. REV.		NM0Y 00 D 58 DX LF04D0 001 A	
A	Aprile 2021	PROGETTO DEFINITIVO	G. DRISALDI	C. VACCA	F. PERRONE							
REV	DATA	DESCRIZIONE	DISEGNATO	CONTROL.	APPROVATO							