

COMMITTENTE:

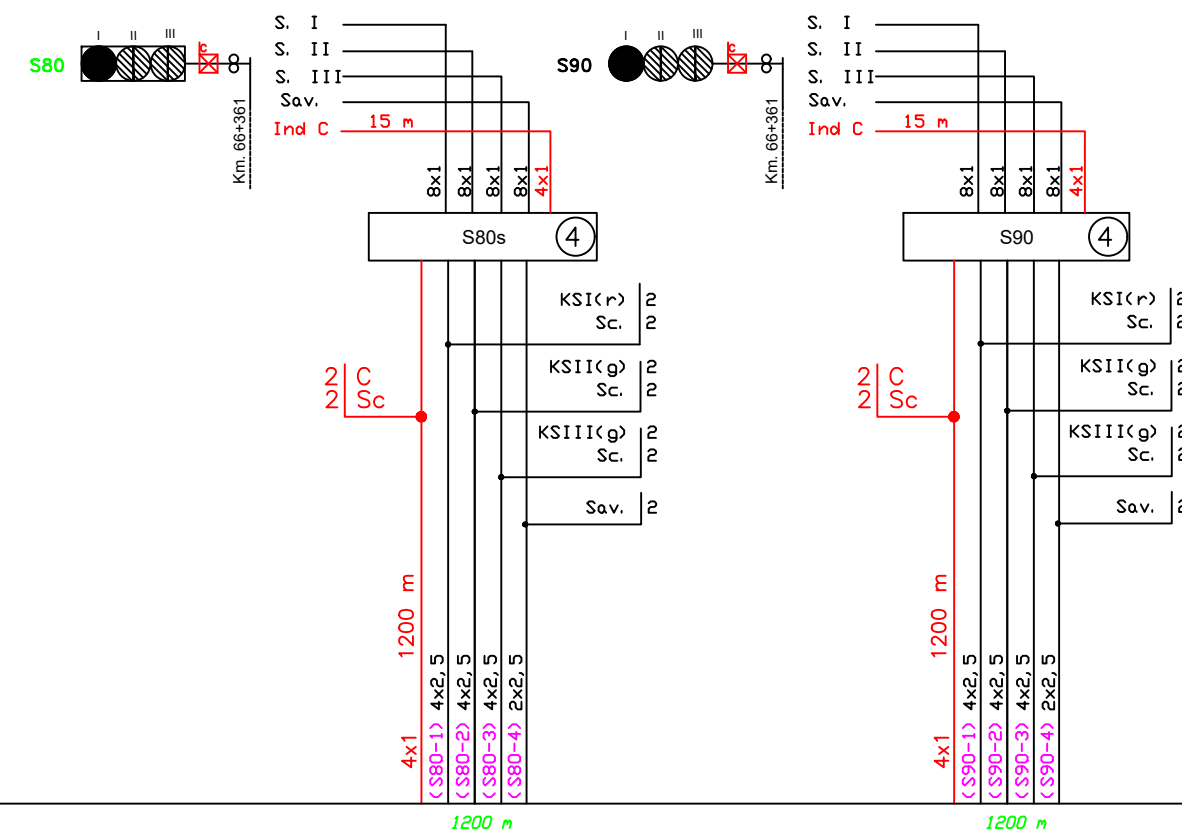
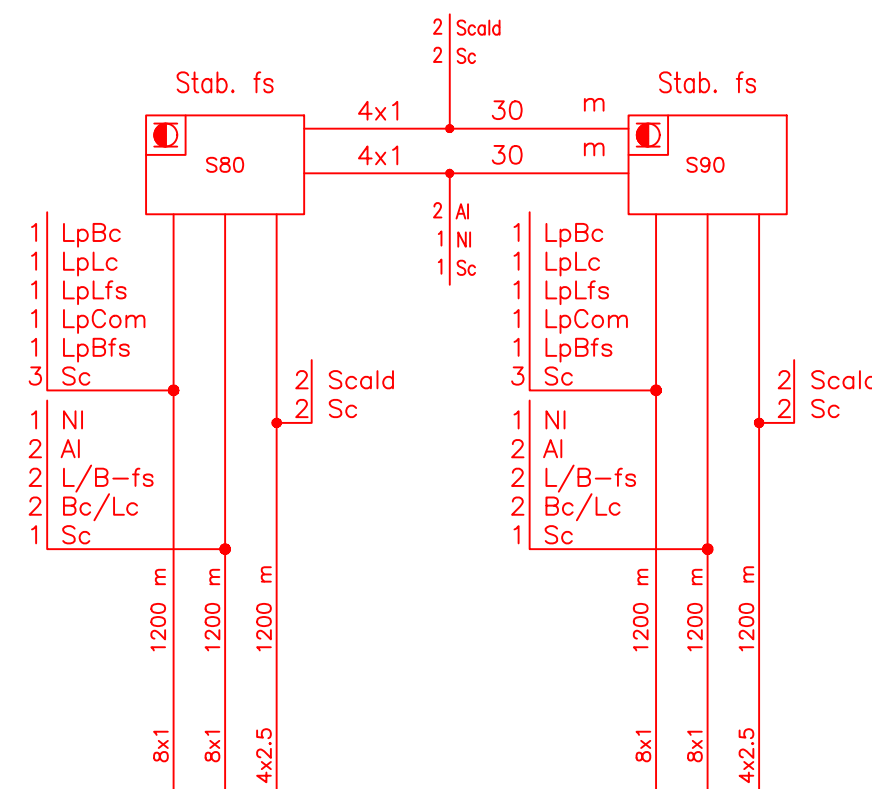


PROGETTAZIONE:



TABELLA RIEPILOGATIVA CAVI NUOVI

4x1	2430m
8x1	4800m
4x2.5	1200m



FABBRICATO  
TECNOLOGICO PT2 ACC NOVARA C.LE - KM 98+732

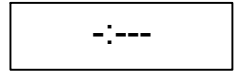
U.O. TECNOLOGIE NORD

PROGETTO DEFINITIVO

NOVARA C.LE

Stralcio Piano Cavi IS esistente in R/G (Fase 3)  
Piano Cavi R/G (Fase 3)

SCALA:



COMMESSA LOTTO FASE ENTE TIPO DOC. OPERA/DISCIPLINA Progr. REV.

NM0Y 00 D 58 PX AS0102 001 A

Rev.	Descrizione	Redatto	Data	Verificato	Data	Approvato	Data	Autorizzato Data
A	Prima Emissione	G. Bartolotti	Febbraio 2021	M. Fasoglio	Febbraio 2021	F. Perrone	Febbraio 2021	M. Gambaro Febbraio 2021



File: NM0Y00D58PXAS0102001.A.DWG