

LINEA PRIMARIA ALIMENTAZIONE SSE DI MOTTA S. ANASTASIA
SEZIONI DI LINEA E FASCE DI ASSERVIMENTO

Linea di alimentazione primaria a 150 kV
Calcolo fascia di asservimento in campagna - Zona A

Ipotesi con FS_Unificato_AT:

- Sostegno Tipo TAD90
- Lunghezza catena isolatori L= 0 mt.

Distanze di rispetto dai fabbricati

- Catenaria verticale: D.M.LL.PP. n° 449 del 21.03.1988
- Catenaria inclinata 30°: D.M.LL.PP. n° 449 del 21.03.1988

D.M.LL.PP. n° 449 del 21.03.1988

Catenaria verticale:

Caso più critico: Sostegno TAD90
larghezza semifascia : 8.9 m

Catenaria sbandata di 30° :

Caso più critico: campata: Sostegno TAD 90
larghezza semifascia : 9,80 m

Larghezza semifascia: 10,00 m

COMMITTENTE:



PROGETTAZIONE:



INFRASTRUTTURE FERROVIARIE STRATEGICHE DEFINITE DALLA
LEGGE OBIETTIVO N° 443/01

PROGETTO PRELIMINARE

NUOVO COLLEGAMENTO PALERMO - CATANIA
RADDOPPIO DELLA TRATTA BICOCCA - CATENANUOVA

SSE DI MOTTA S. ANASTASIA
Elettrodotto 150 kV - Sezioni di linea e fasce di asservimento

SCALA :

-

COMMESSA	LOTTO	FASE	ENTE	TIPO DOC.	OPERA DISCIPLINA	PROGR.	REV.
RSJ1	01	R	18	w9	LP0100	001	A

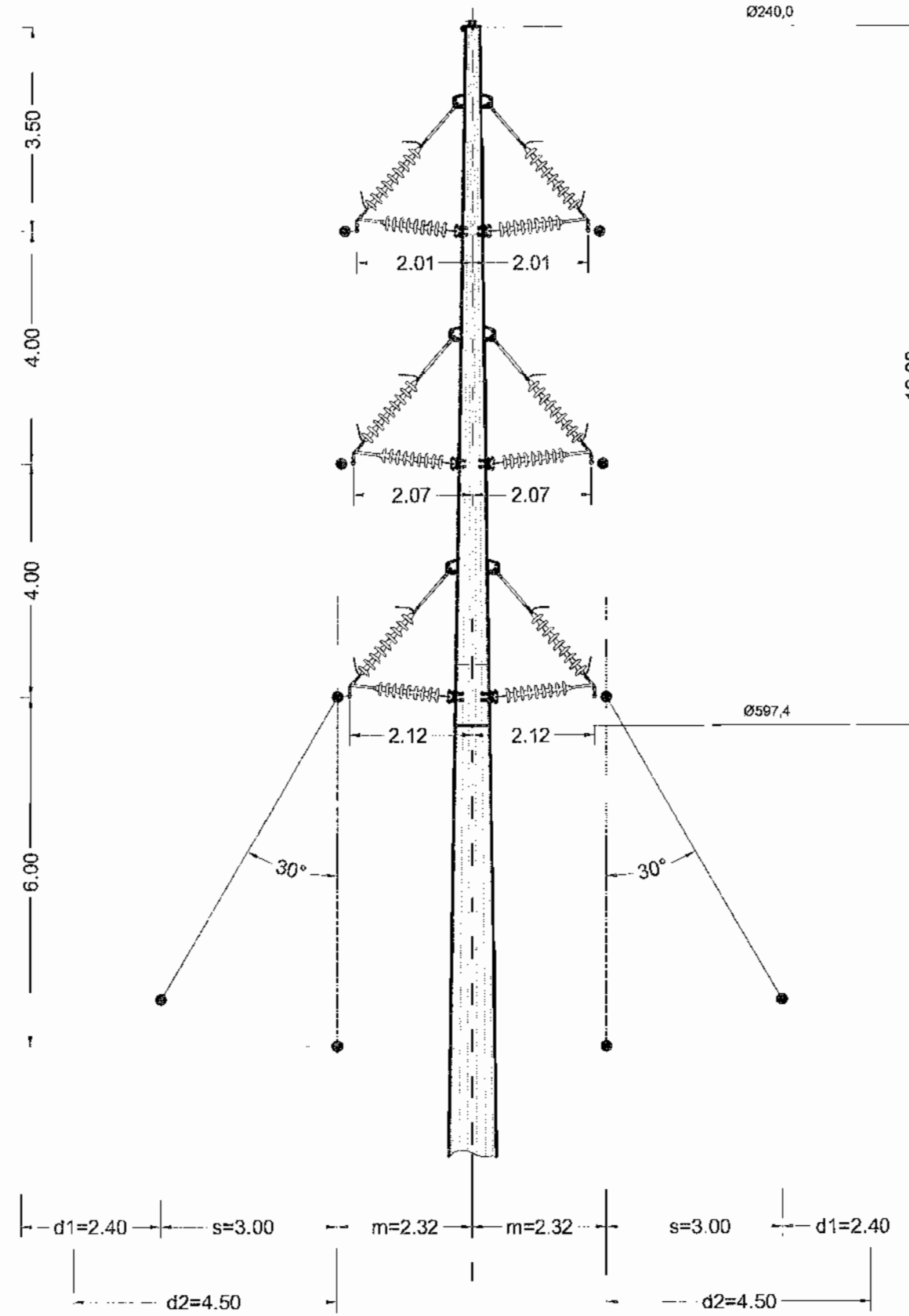
Revis.	Descrizione	Redatto	Data	Verificato	Data	Approvato	Data	Autorizzato / Data
A	EMISSIONE ESECUTIVA	R.A. DI FRANCO	03/2011	P. RUGGERI	03/2011	A. FORCINA		

ITALFERR S.p.A.
U.O. Energia e Impianti T.E.
Ing. Guido Buffarini
Ordine Ingegneri Pubblici di Roma
n° 17812

RSJ101R18W9LP0100001_A

n. Elab.: 254

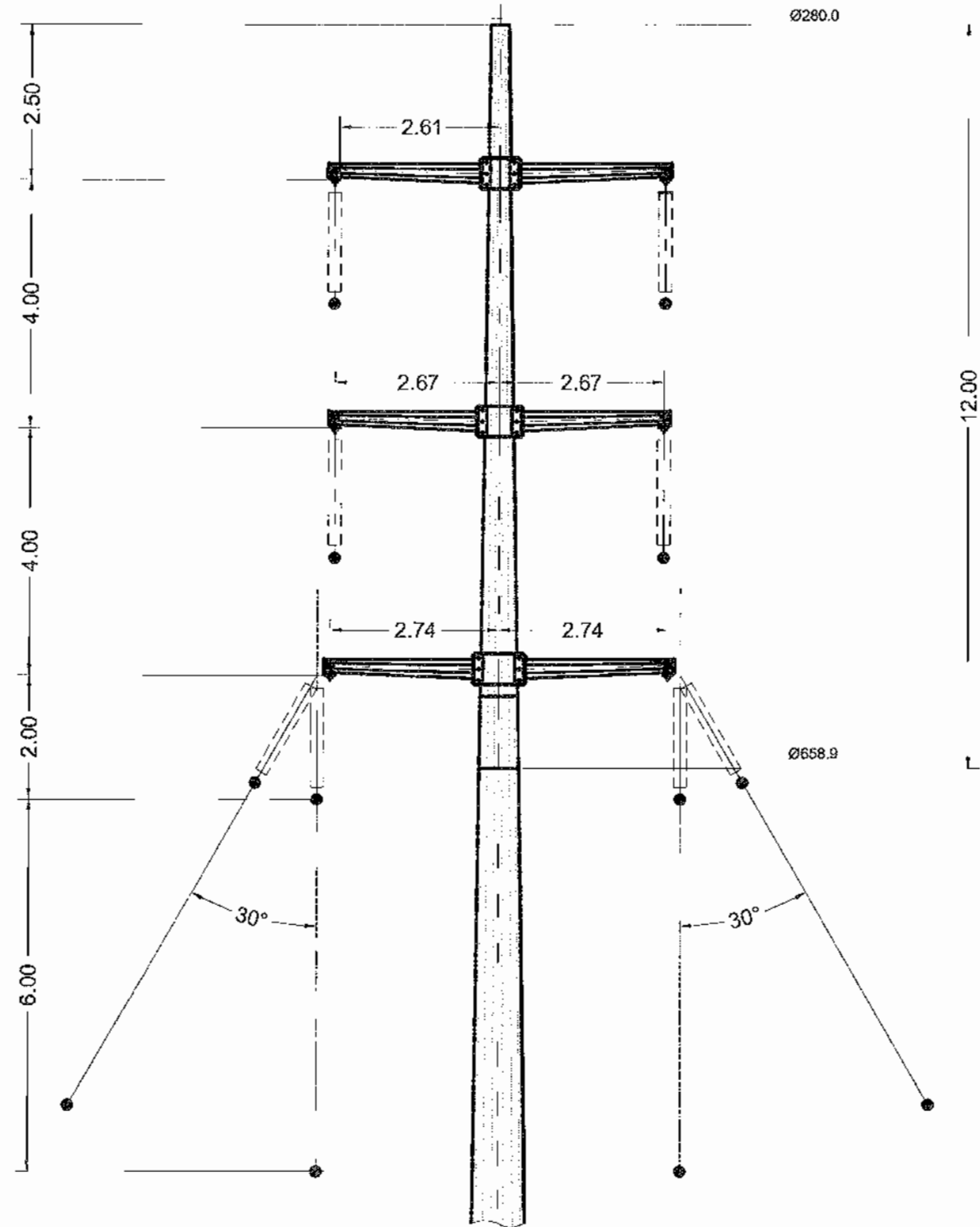
Linea di alimentazione primaria a 150 kV "Alim. nuova SSE Motta S.Anastasia"
 Sostegno Tipo PND 2
 MENSOLE NORMALI



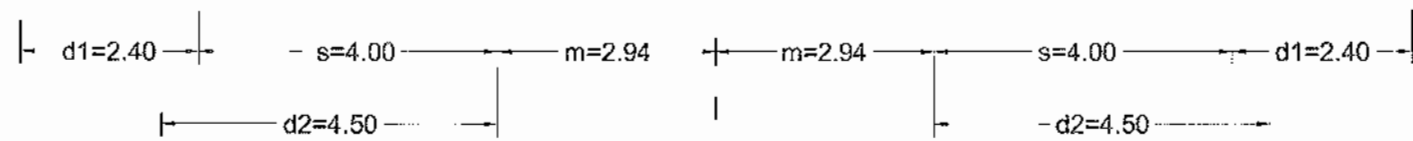
NOTE:
 Per la definizione delle distanze s, m, d e
 della fascia di rispetto vedere elab.
 RSJ101R18ROLP0100001

LARGHEZZA FASCIA DI ASSERV. m19.60
 LARGHEZZA FASCIA DI RISPETTO m32.00

Linea di alimentazione primaria a 150 kV "Alim. nuova SSE Motta S.Anastasia"
 Sostegno Tipo PND 8
 MENSOLE NORMALI

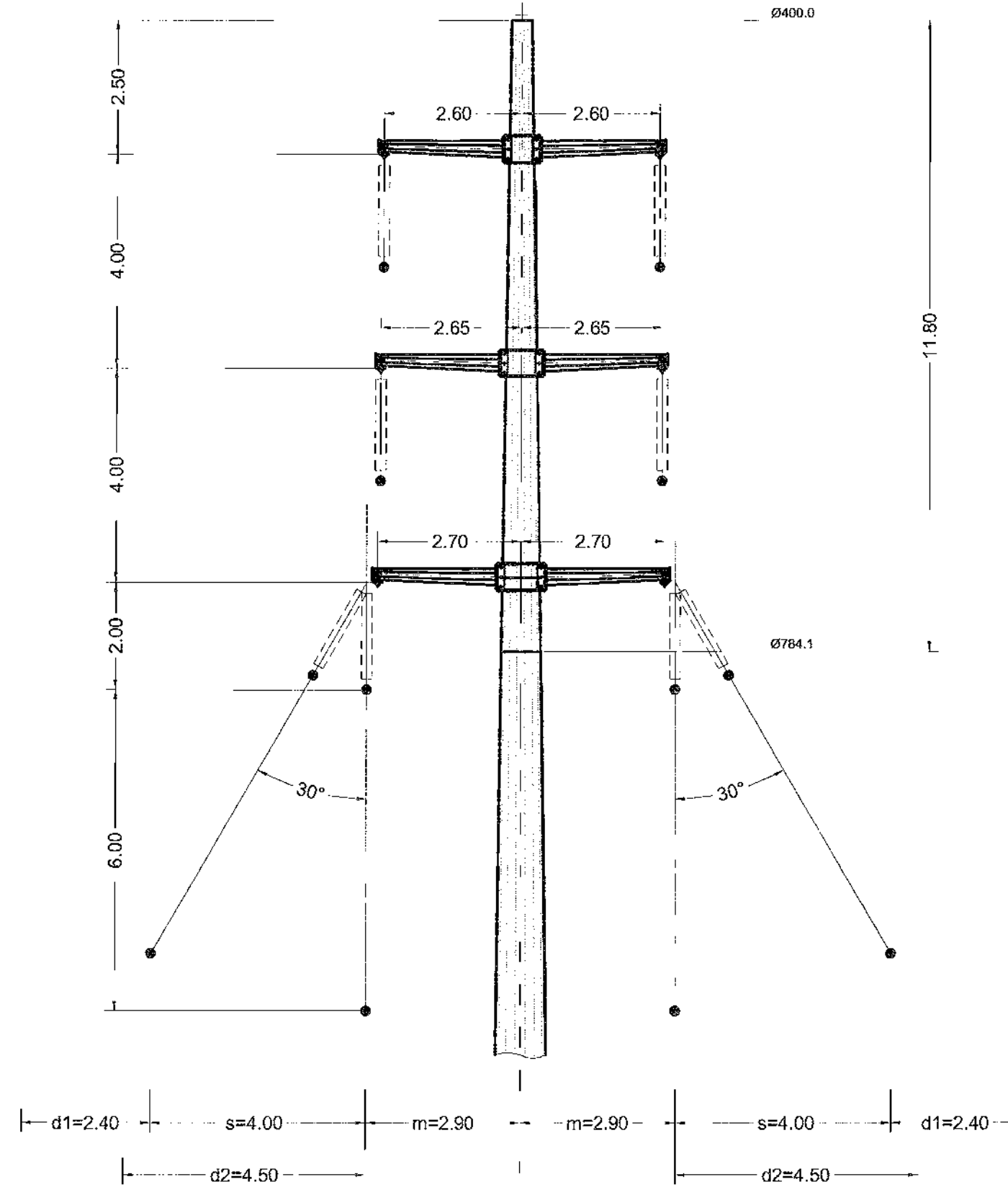


NOTE:
 Per la definizione delle distanze s, m, d e
 della fascia di rispetto vedere elab.
 RSJ101R18ROLP0100001



LARGHEZZA FASCIA DI ASSERV. m19.60
 LARGHEZZA FASCIA DI RISPETTO m32.00

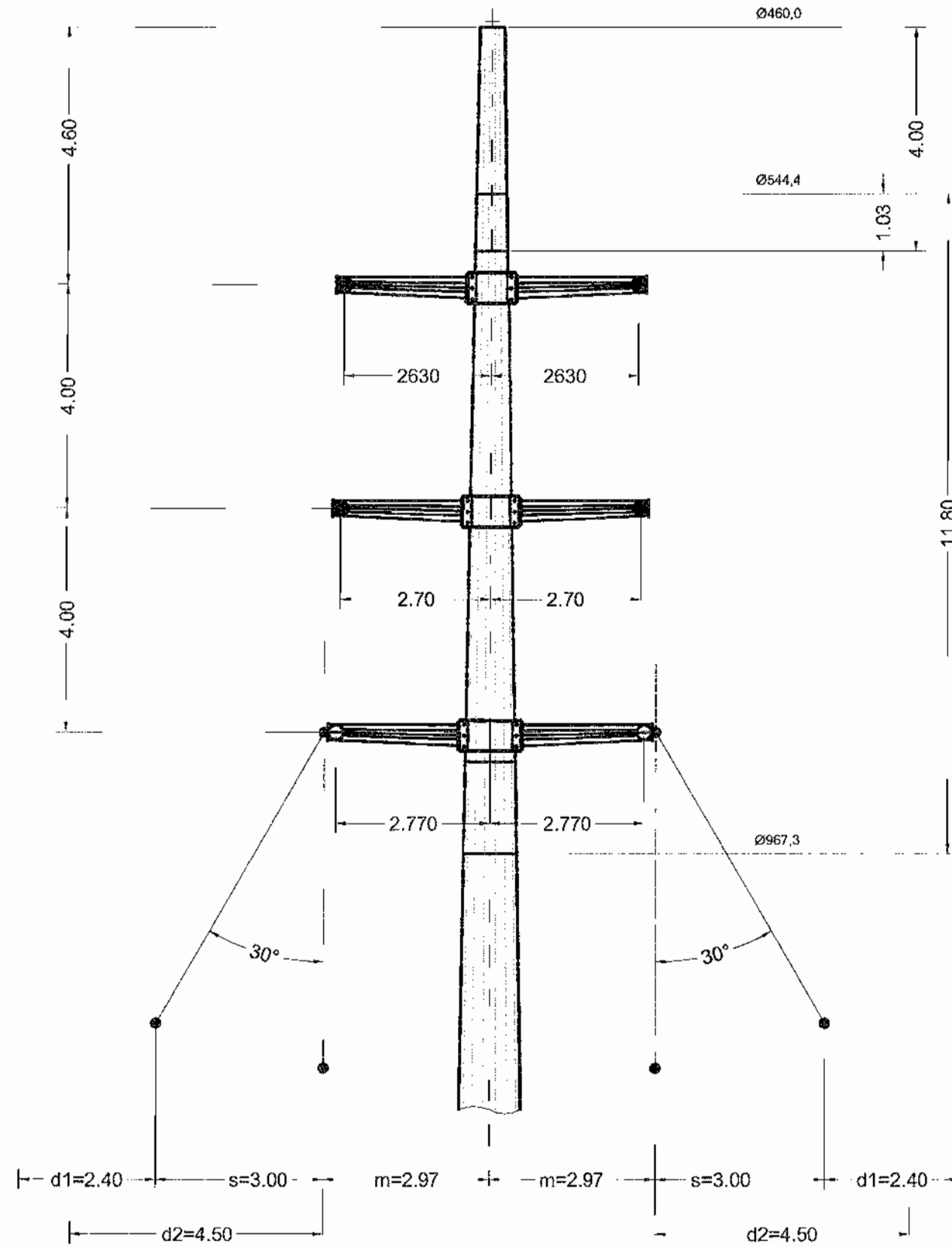
Linea di alimentazione primaria a 150 kV "Alim. nuova SSE Motta S.Anastasia"
 Sostegno Tipo PND 15
 MENSOLE NORMALI



NOTE:
 Per la definizione delle distanze s, m, d e
 della fascia di rispetto vedere elab.
 RSJ101R18ROLP0100001

LARGHEZZA FASCIA DI ASSERV. m19.60
 LARGHEZZA FASCIA DI RISPETTO m32.00

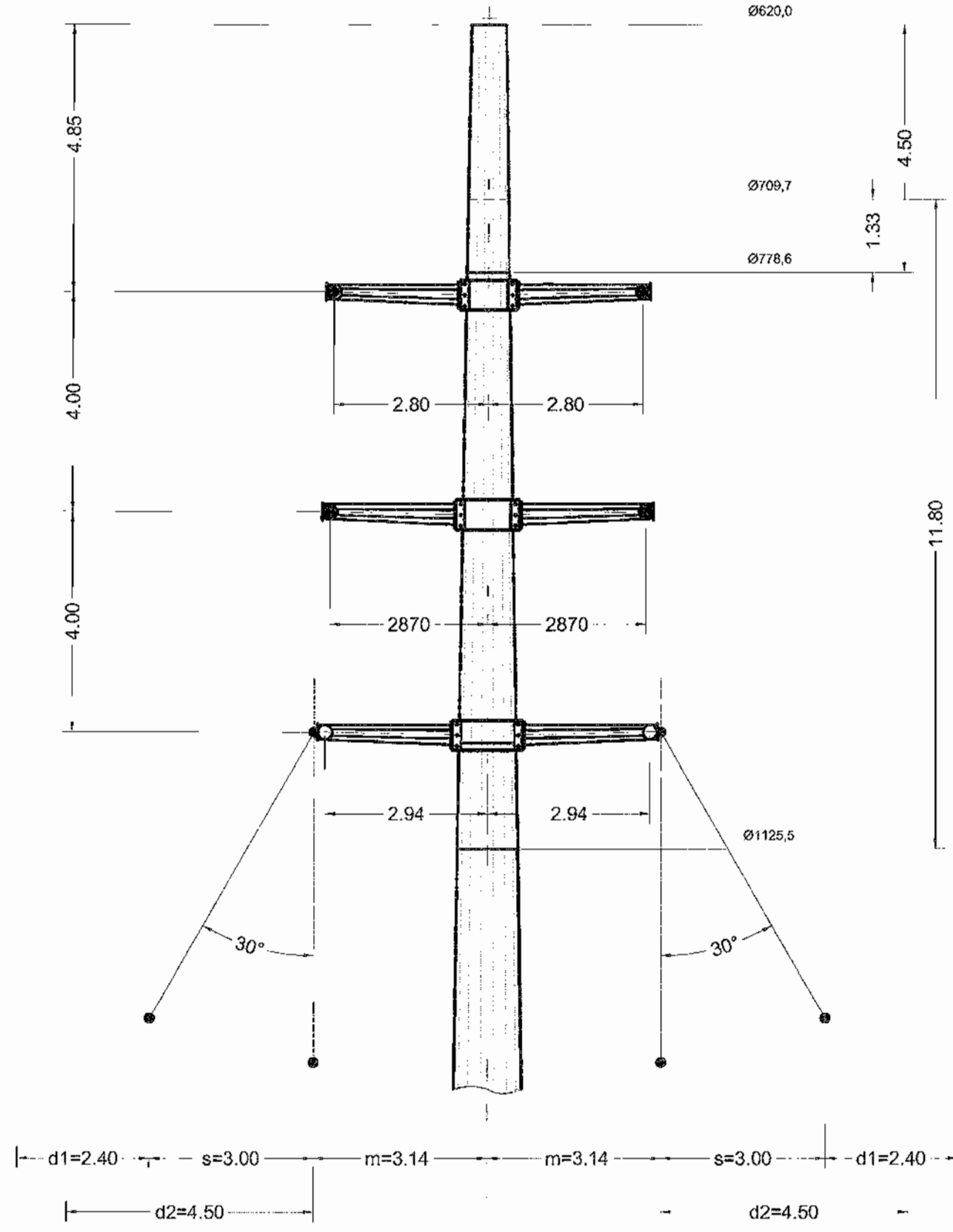
Linea di alimentazione primaria a 150 kV "Alim. nuova SSE Motta S.Anastasia"
 Sostegno Tipo PAD 30
 MENSOLE NORMALI



NOTE:
 Per la definizione delle distanze s, m, d e
 della fascia di rispetto vedere elab.
 RSJ101R18ROLP0100001

LARGHEZZA FASCIA DI ASSERV. m19.60
 LARGHEZZA FASCIA DI RISPETTO m32.00

Linea di alimentazione primaria a 150 kV "Alim. nuova SSE Motta S.Anastasia"
 Sostegno Tipo PAD 60
 MENSOLE NORMALI



NOTE:
 Per la definizione delle distanze s, m, d e della fascia di rispetto vedere elab. RSJ101R18ROLP0100001

LARGHEZZA FASCIA DI ASSERV. m19.60
 LARGHEZZA FASCIA DI RISPETTO m32.00

Linea di alimentazione primaria a 150 kV "Alim. nuova SSE Motta S.Anastasia"
 Sostegno Tipo TAD 90
 MENSOLE NORMALI

