

Aliment. Ausiliario

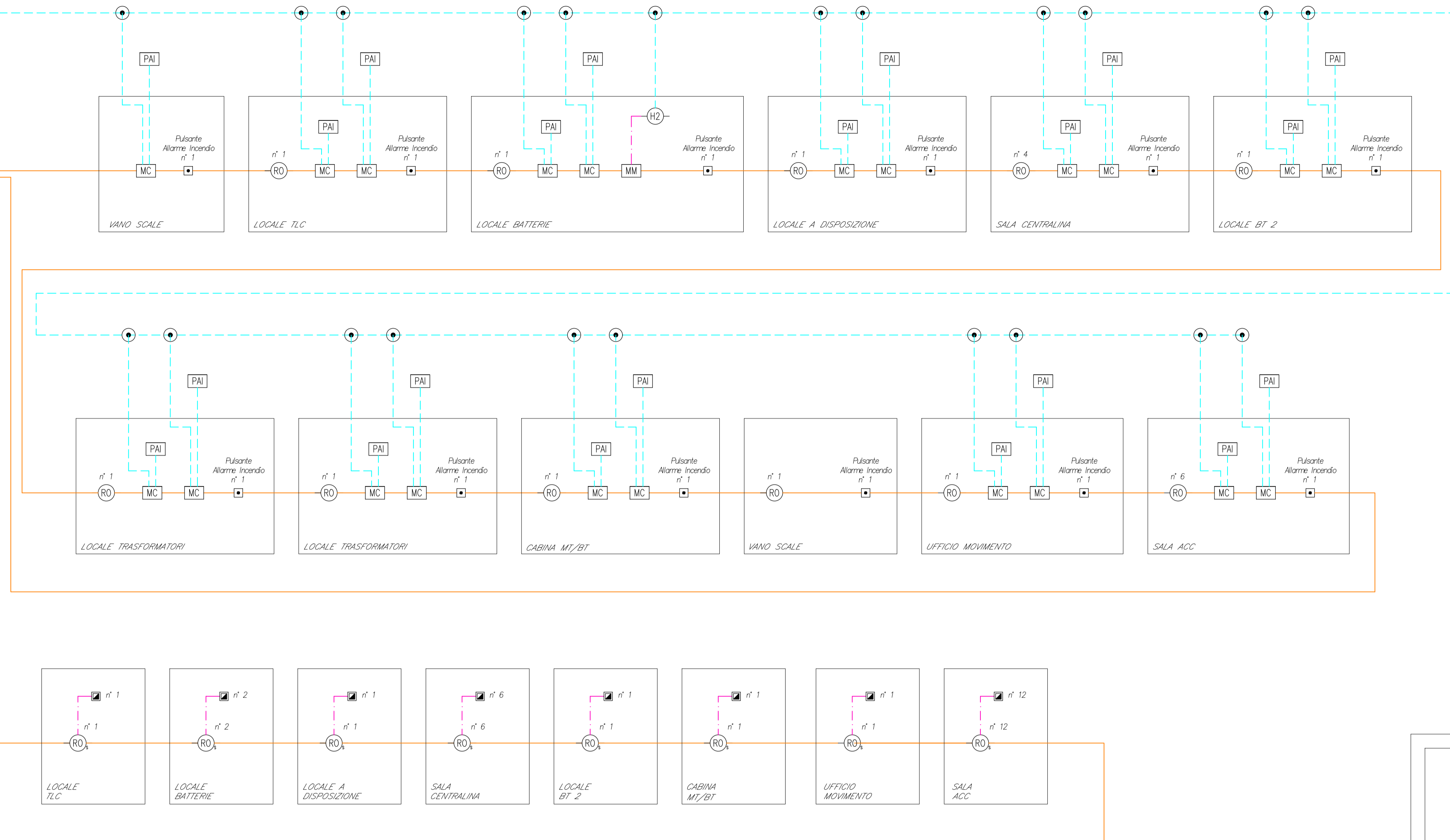
ALIMENTAZIONE CENTRALE ANTINCENDIO 230V/50

LOOP 1 AMBIENTE

LOOP 2 SOTTOPAVIMENTO

HVAC (mediante modulo di comando)

COLLEGAMENTO ALLA POSTAZIONE REMOTA TRAMITE SWITCH (NON OGGETTO DEGLI IMPIANTI SAFETY)



LEGENDA

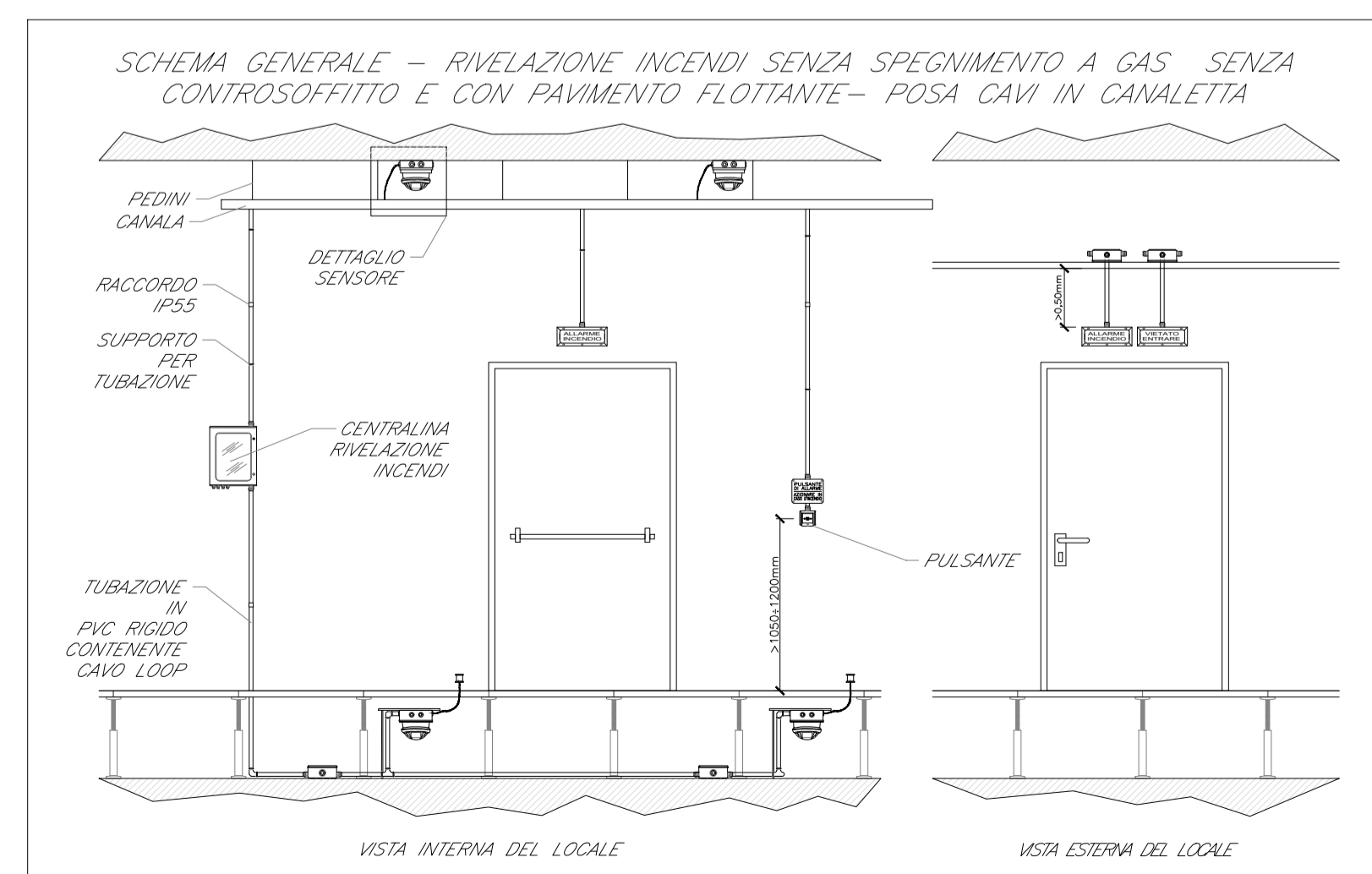
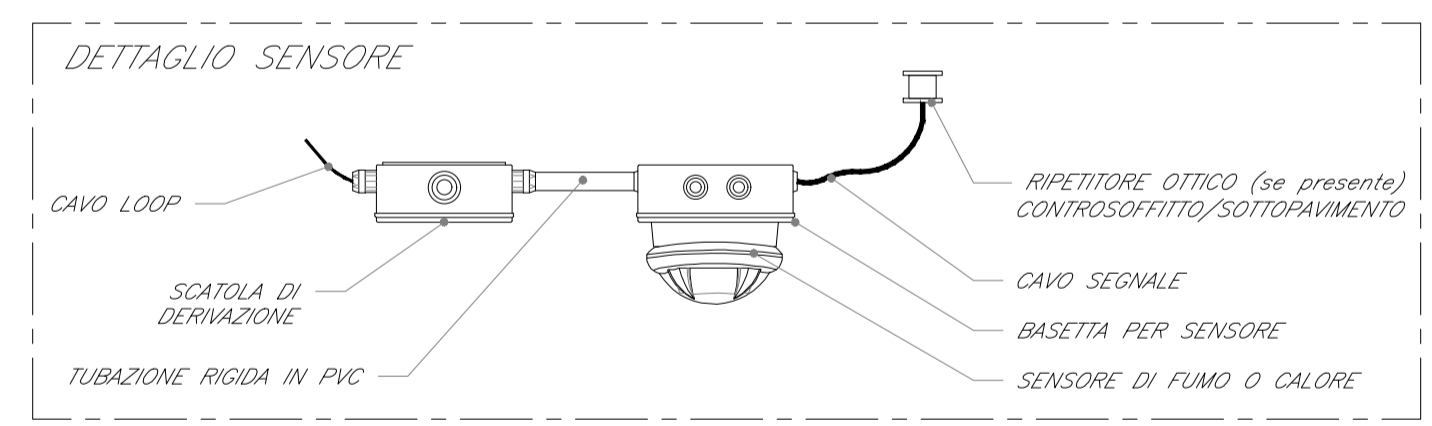
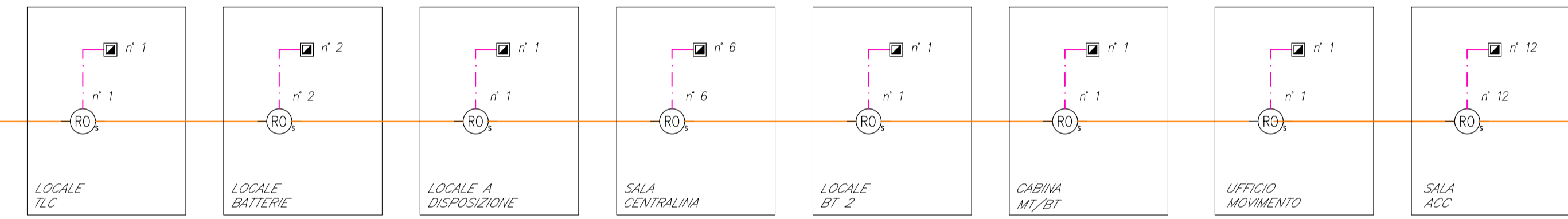
| Elemento | Descrizione |
|----------|--|
| CRI | Centrale di rivelazione incendi completa di alimentatore ausiliario |
| MC | Modulo di comando |
| MM | Modulo di monitoraggio |
| PAI | Targa ottica/acustica "Allarme Incendio" |
| RO | Rivelatore ottico di fumo |
| RO | Rivelatore ottico di fumo nel sottopavimento |
| RO | Rivelatore ottico di fumo nel controsoffitto |
| H2 | Rivelatore di idrogeno |
| O2 | Rivelatore di ossigeno |
| TV | Rivelatore termovelocimetrico |
| AL | Sonda antiallogamento installata nelle fosse dei vani ascensori |
| □ | Ripetitore ottico sensore sottopavimento o controsoffitto (installato in ambiente) |
| ■ | Pulsante di allarme incendio |
| ○ | Scatola di derivazione |

TABELLA CAVI

| Elemento | Normativa di rif. | Formazione | Tipologia | Servizio |
|----------|-------------------------------------|---------------------|-------------|---------------|
| — | UNI 9795, CEI 20-105, CPR UE 305/11 | 2x1 mm ² | LSZH-TW/Sch | LOOP-Segnale |
| - - - | | 2x1 mm ² | LSZH-TW/Sch | Alimentazione |
| · · · | | 2x1 mm ² | LSZH-TW/Sch | Segnale |

NOTE

- Ogni sensore sarà dotato di modulo di isolamento integrato o, comunque, la linea ad anello chiuso sarà dotata almeno di un modulo di isolamento ogni 32 punti (UNI EN 9795).
- L'impianto si interconformerà con l'impianto HVAC e TVCC mediante modulo di comando o in alternativa mediante sistema di supervisione.



COMMITTENTE:

RFI
RETE FERROVIARIA ITALIANA
GRUPPO FERROVIE DELLO STATO ITALIANE

PROGETTAZIONE:

ITALFERR
GRUPPO FERROVIE DELLO STATO ITALIANE

U.O. IMPIANTI INDUSTRIALI E TECNOLOGICI

PROGETTO DEFINITIVO

NODO DI NOVARA
1ª FASE PRG DI NOVARA BOSCHETTO

Fabbricato GA1 - Impianti Safety
Schema funzionale - Impianto rivelazione incendi

SCALA: --

COMMESSA LOTTO FASE ENTE TIPO DOC. OPERA/DISCIPLINA PROGR. REV.

NM0Y 00 D 17 DX A10105 001 A

| Rev. | Descrizione | Redatto | Data | Verificato | Data | Approvato | Data | Autorizzato Data |
|------|---------------------|---------|-------------|------------|-------------|-----------|-------------|--------------------------|
| A | Emissione esecutiva | A.Ripa | Maggio 2021 | G.Luppi | Maggio 2021 | F.Pegore | Maggio 2021 | A.Fabrizi Maggio 2021 |

File: NM0Y00D17DXA10105001A.DWG