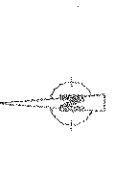
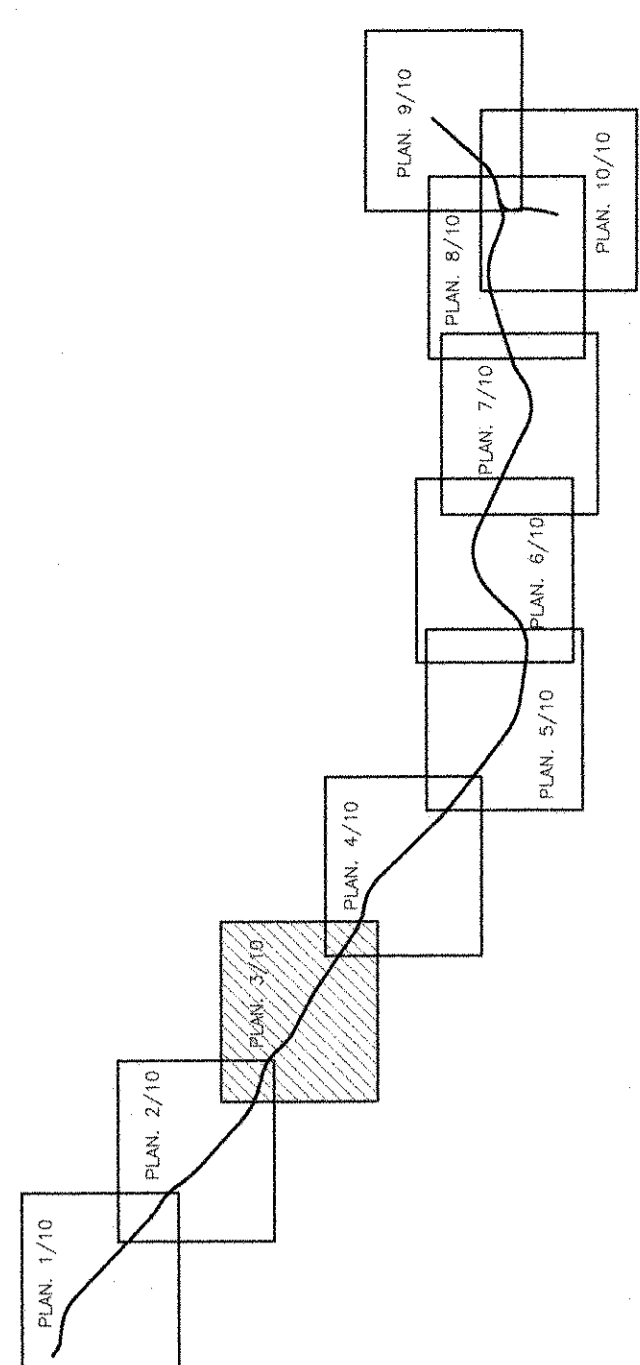
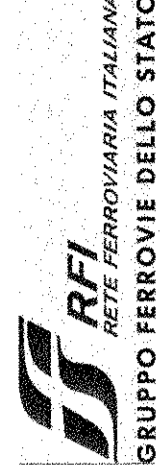


QUADRO D'UNIONE



COMMITTENTE



PROGETTAZIONE



INFRASTRUTTURE FERROVIARIE STRATEGICHE DEFINITE DALLA  
LEGE OBIETTIVO N. 443/01

PROGETTO PRELIMINARE

NUOVO COLLEGAMENTO PALERMO - CATANIA  
RADDOPPIO DELLA TRATTA BICOCCA-CATENANUOVA

Planimetria di aree impegnate

Tov. 3/10

SCALA: 1:5000

COMMESSA LOTTO FASE ENTE TIPO DOC. OPERAZIONE/PIANA PROG. REV.

RSJ1 01 R 43 P5 IF0001 013 B

Rev.	Descrizione	Redatto	Data	Verificato	Data	Approvato	Data	Assesinato
A	EMERSONE ESECUTIVA	F. FERRI	Mar 2011	F. FERRI	Mar 2011	A. CANTONE	Mar 2011	
B	EMERSONE ESECUTIVA VALLORE TRAMITE	F. FERRI	Apr 2011	F. FERRI	Apr 2011	A. CANTONE	Apr 2011	

File: J:\AN\RSJ101\PRO\0001013.B.dwg n. Ediz. 2/10