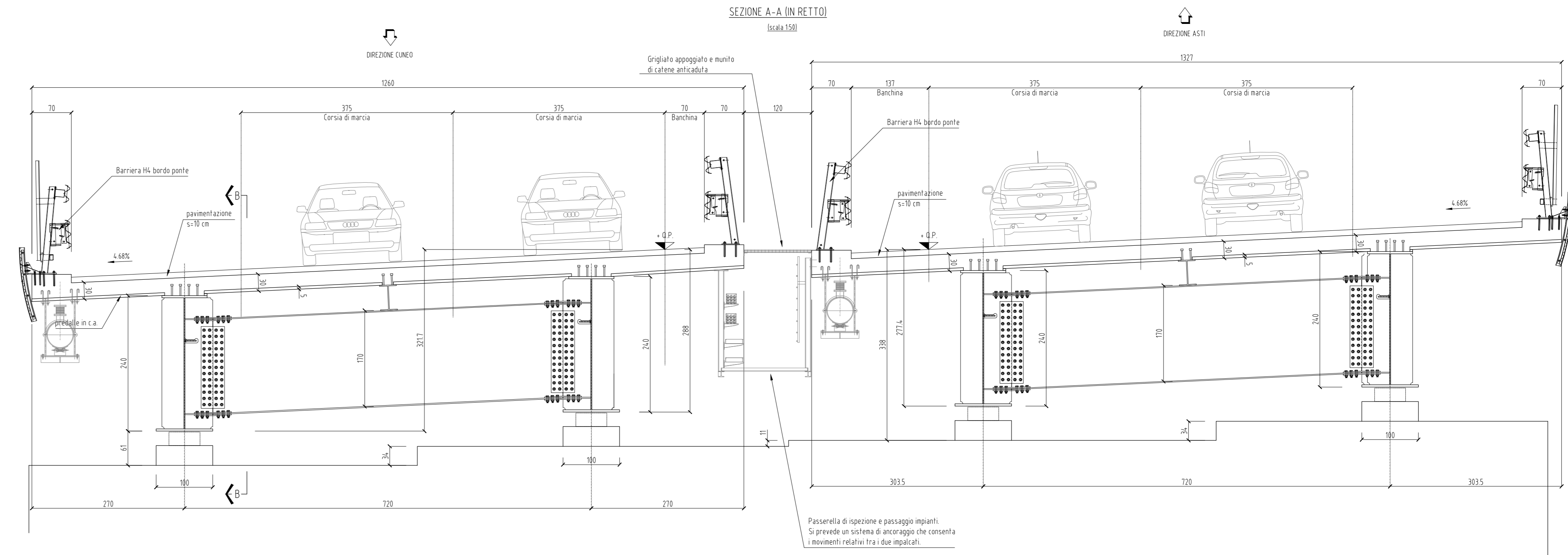


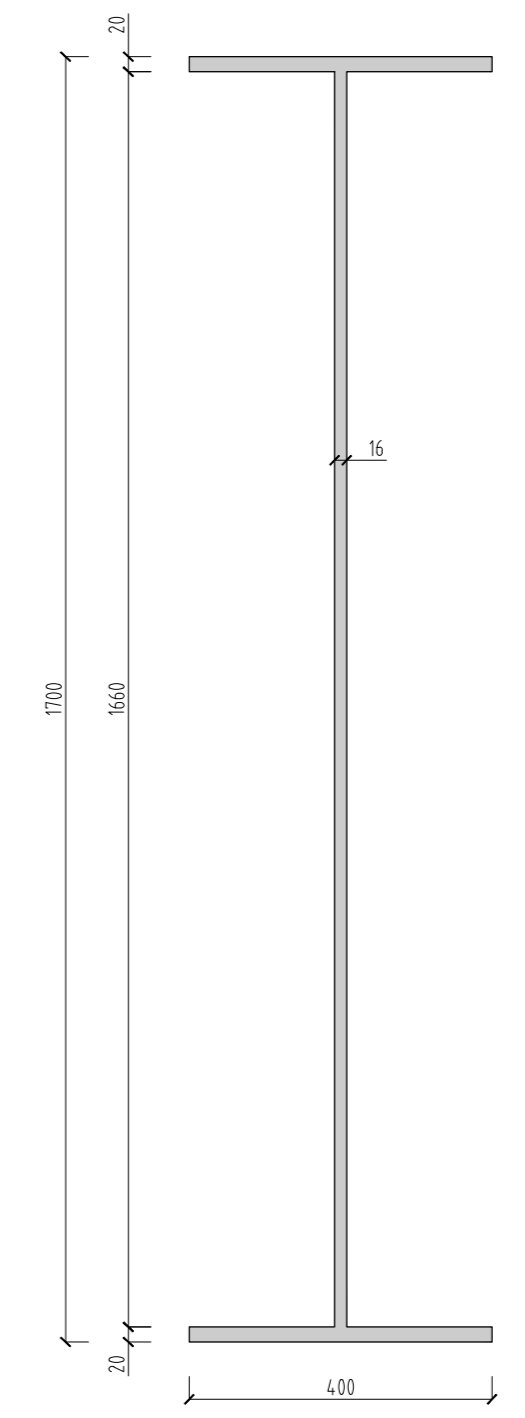
CONCIO "A" - L=19500		CONCIO "B" - L=16000		CONCIO "A" - L=19500		
800x32		800x36		800x32		PIATTABANDA SUPERIORE (mm)
sp. 18	5000	sp. 16	5000	sp. 18	5000	ANIMA (mm)
	800x30		800x30		800x30	RADDOPPIO PIATTABANDA INFERIORE (mm)
1000x36		1000x40		1000x36		PIATTABANDA INFERIORE (mm)
200x20 a H=800mm dal lembo superiore		200x20 a H=800mm dal lembo superiore		200x20 a H=800mm dal lembo superiore		IRRIGIDIMENTI ORIZZONTALI (mm)
sp. anima		sp. anima		sp. anima		IRRIGIDIMENTI VERTICALI (mm)
4φ22/20 h=200mm		3φ22/20 h=200mm		4φ22/20 h=200mm		PIOLI NELSON
2 100x8		2 100x8		2 100x8		CONTROVENTI SUPERIORI



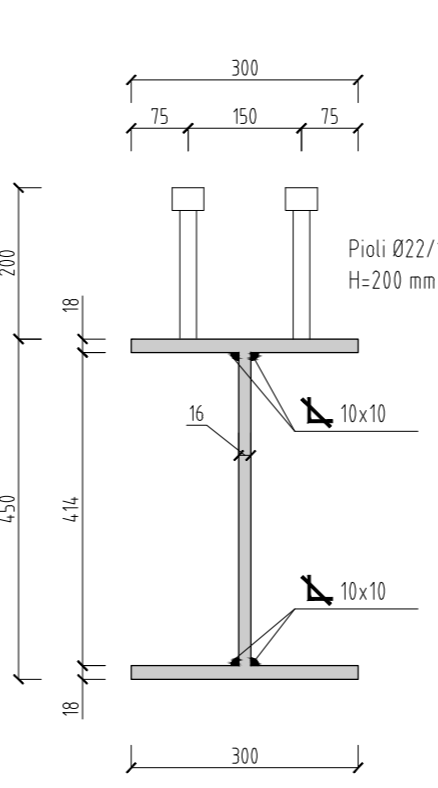
SEZIONE TRAVEVERSO DI CAMPATA DC (Scale 1:100)



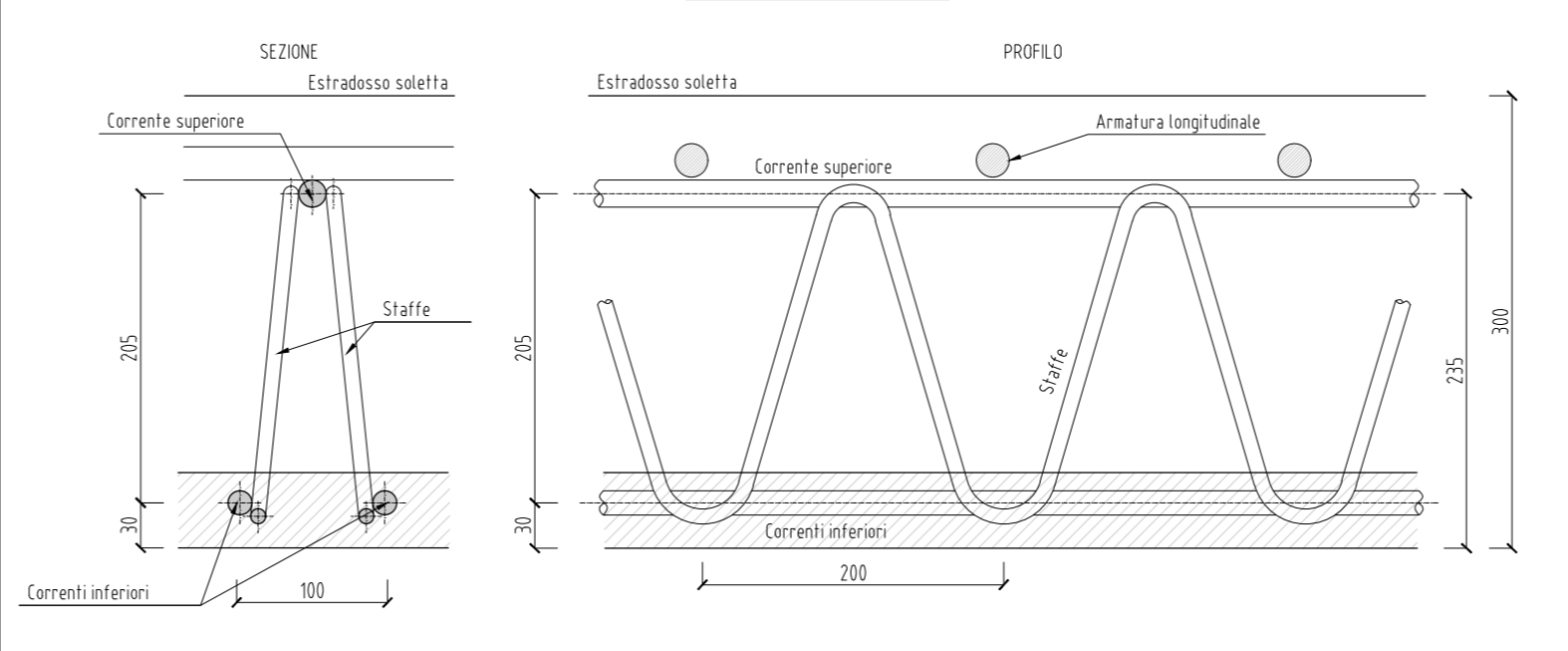
SEZIONE TRAVEVERSO DI SPALLA DS (Scale 1:100)



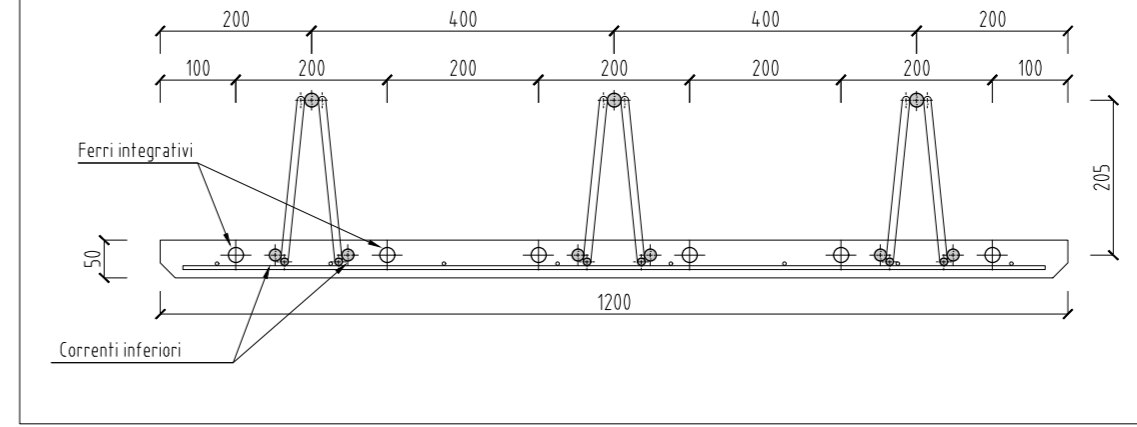
SEZIONE TRAVE DI SPINA (Scale 1:100)



PARTICOLARE TRALICCIO (Scale 1:50)



PARTICOLARE PREDALLES (Scale 1:50)



CONCIO TPO	PIATTABANDA SUPERIORE		RADDOPPIO PIATTABANDA SUPERIORE		PIATTABANDA INFERIORE		PIATTABANDA INFERIORE		ANIMA		SALDATURA TPO	
	B1	H1	B3	H3	B4	H4	B2	H2	SPES.S.	H	"X"	"Y"
C1	800	32	-	-	-	-	1000	36	18	2400	11x11	11x11
C/R	800	32	-	-	800	30	1000	36	18	2400	11x11	11x11
C2	800	36	-	-	800	30	1000	4.0	16	2400	10x10	10x10



TRONCO II A21 (ASTI EST) - A6 (MARENE)
LOTTO 6 RODDI-DIGA ENEL
STRALCIO a
TRA IL LOTTO II.7 E LA PK. 5+000

PROGETTO DEFINITIVO
OPERE D'ARTE IN SEDE
Ponte sul Rio dei Deglia
Carpenteria impalcato

IMPRESA	PROGETTISTA	INTEGRATORE ATTIVITA' SPECIALISTICHE	COMMITTENTE					
ITINERA	PROGER	PROGER	Autostrada Asti-Cuneo S.p.A. Autosole S.p.A. (Gruppo ANM) Via XX Settembre, 98/A 00187 Roma					
REV.	DATA	DESCRIZIONE	REDATTO	CONTR.	APPROV.	RIESAME	DATA	SCALA
A	05-2021	EMISSIONE	Ing. Rossi	Ing. Rossi	Ing. Squatzi	Ing. Squatzi	MAGGIO 2021	VARIA
							05.01.06	
CODIFICA							WBS	
PROGETTO: P1917 LIV: D DOCUMENTO: CMG CA 001 REV: A							CUP: G31B200010100009	
RESPONSABILE DEL PROCEDIMENTO							VISTO DELLA COMMITTENTE	