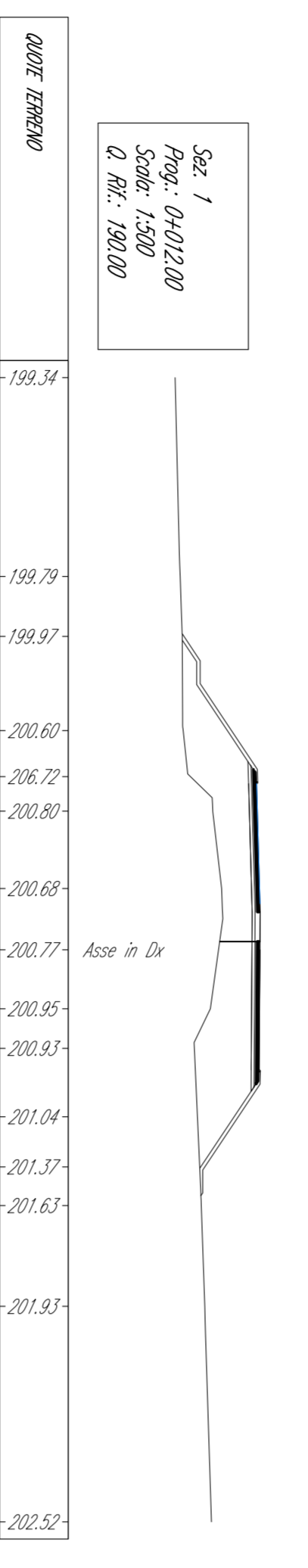
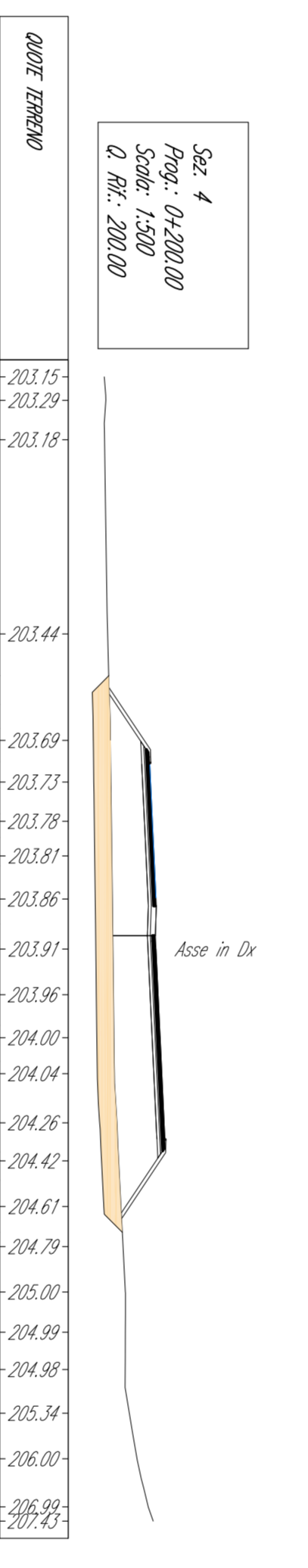


- DESCRIZIONE DEGLI INTERVENTI**
- SCAVO PER LA RIMOZIONE DEL TERRENO NATURALE PER GLI SPessori INDICATI NEL DISEGNO
  - POSA E COMPATTAZIONE DEL MATERIALE DI BONIFICA (TIPO INDICATO NEL DISEGNO)
  - COSTRUZIONE DEL RILEVATO



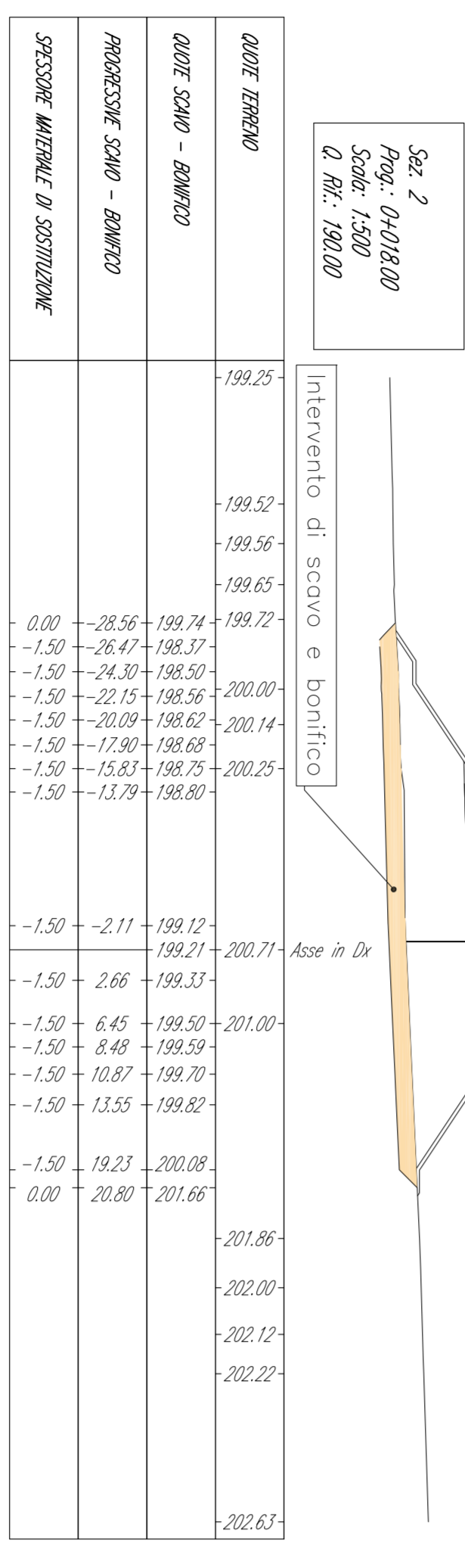
Volume Progr. 0+012.00

Area Sterzo	600
Area Riparto	600
Vol. Sterzo (Incremento)	0.00
Vol. Riparto (Incremento)	0.00
Vol. Sterzo (Cumul.)	0.00
Vol. Riparto (Cumul.)	0.00
Vol. met. da sostituire - m³	0.00



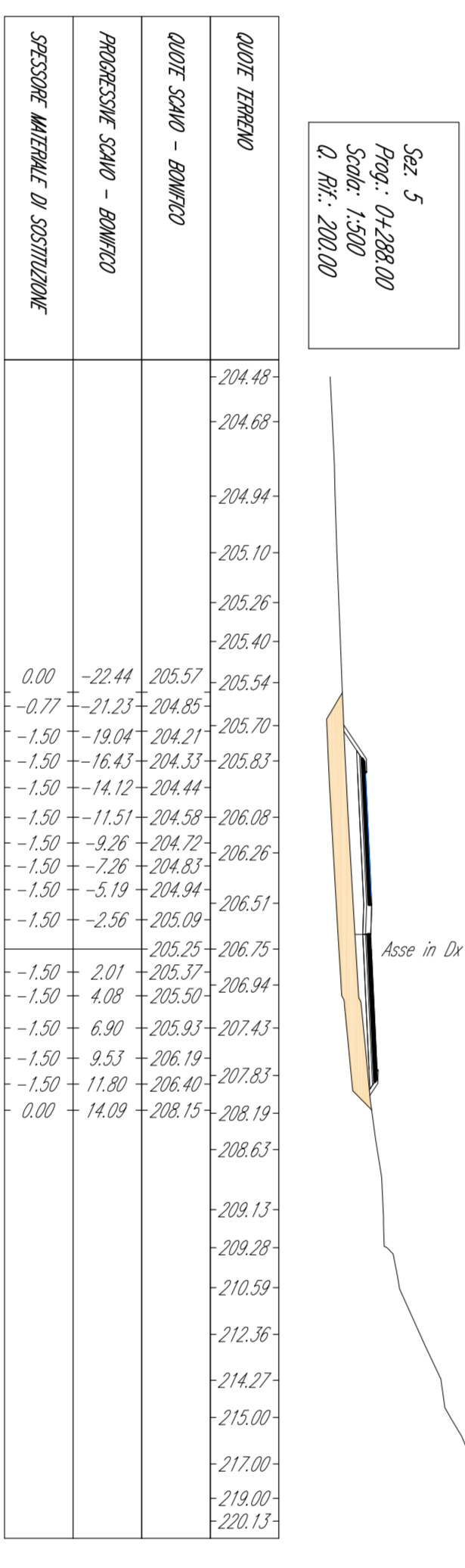
Volume Progr. 0+288.00

Area Sterzo	300
Area Riparto	600
Vol. Sterzo (Incremento)	690.48
Vol. Riparto (Incremento)	0.00
Vol. Sterzo (Cumul.)	1281.48
Vol. Riparto (Cumul.)	0.00
Vol. met. da sostituire - m³	1281.48



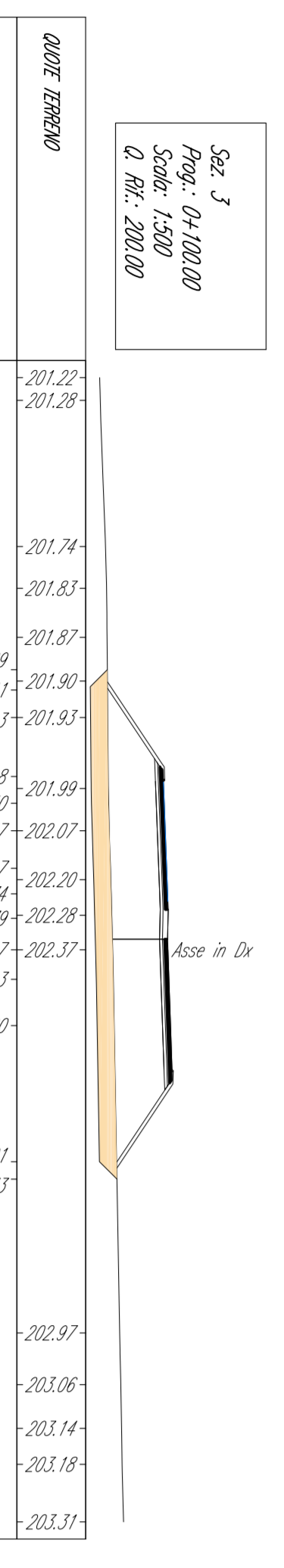
Volume Progr. 0+018.00

Area Sterzo	300
Area Riparto	180
Vol. Sterzo (Incremento)	2124
Vol. Riparto (Incremento)	480
Vol. Sterzo (Cumul.)	2124
Vol. Riparto (Cumul.)	480
Vol. met. da sostituire - m³	2124



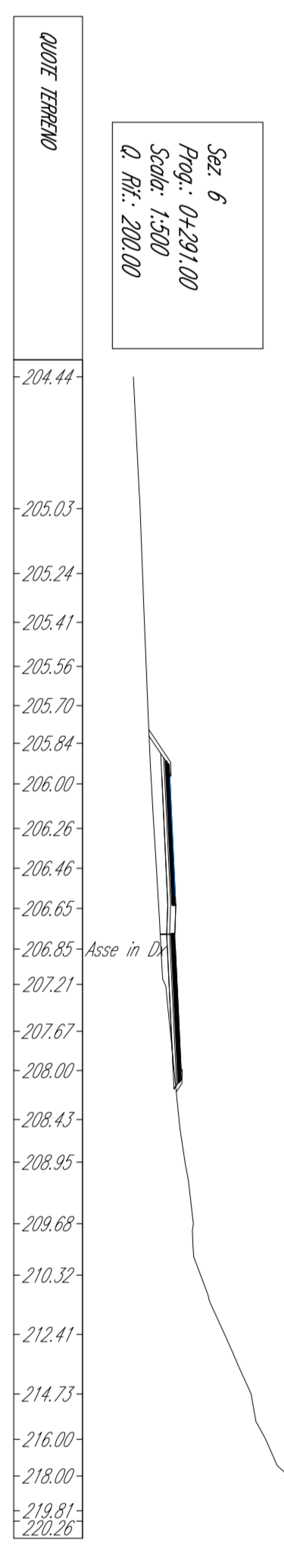
Volume Progr. 0+288.00

Area Sterzo	514
Area Riparto	600
Vol. Sterzo (Incremento)	5366.40
Vol. Riparto (Incremento)	0.00
Vol. Sterzo (Cumul.)	1794.81
Vol. Riparto (Cumul.)	0.00
Vol. met. da sostituire - m³	1794.81



Volume Progr. 0+100.00

Area Sterzo	642
Area Riparto	600
Vol. Sterzo (Incremento)	5045.13
Vol. Riparto (Incremento)	0.00
Vol. Sterzo (Cumul.)	5045.13
Vol. Riparto (Cumul.)	0.00
Vol. met. da sostituire - m³	5045.13



Volume Progr. 0+291.00

Area Sterzo	600
Area Riparto	750
Vol. Sterzo (Incremento)	400
Vol. Riparto (Incremento)	17972.42
Vol. Sterzo (Cumul.)	400
Vol. Riparto (Cumul.)	17972.42
Vol. met. da sostituire - m³	17972.42

**Autostrada Asti-Cuneo**

**TRONCO II A21 (ASTI EST) - A6 (MARENÈ)  
LOTTO 6 RODDI-DIGA ENEL**

**STALCIO A  
TRA IL LOTTO II,7 E LA PK. 5+000**

**PROGETTO DEFINITIVO**

**OPERE GEOTECNICHE**

**RILEVATI**

**PLANIMETRIA E SEZIONI DEGLI INTERVENTI DI CONSOLIDAMENTO**

**RLV01**

REV.	DATA	DESCRIZIONE	RELATTO	CONTR.	APPROV.	REDAZIONE	SCALE
1.	05/2021	INIZIO	TRONCO II A21 (ASTI EST) - A6 (MARENÈ)	LOTTO 6 RODDI-DIGA ENEL	STALCIO A	TRA IL LOTTO II,7 E LA PK. 5+000	06.02.02

RESPONSABILE DEL PROCEDIMENTO: [ ] VISTO DELLA COMMITTEE: [ ]