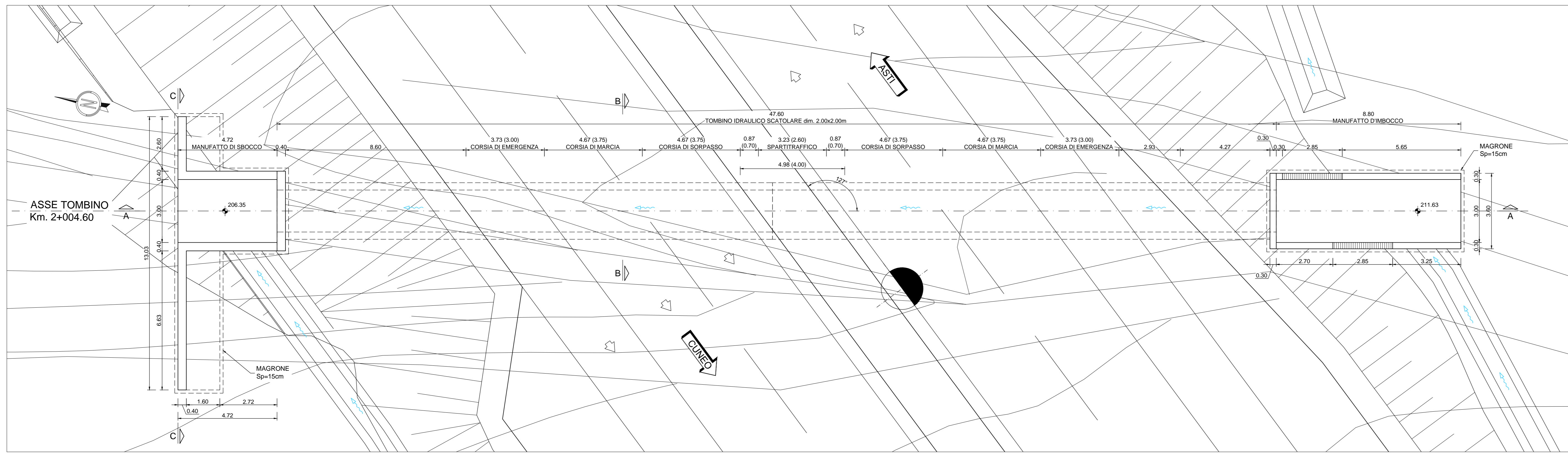
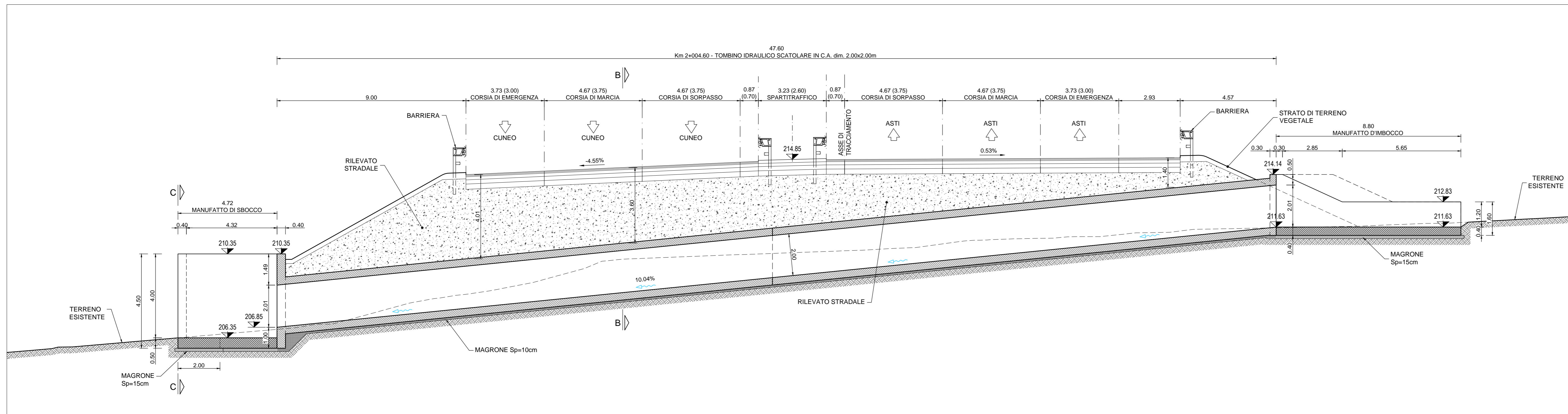


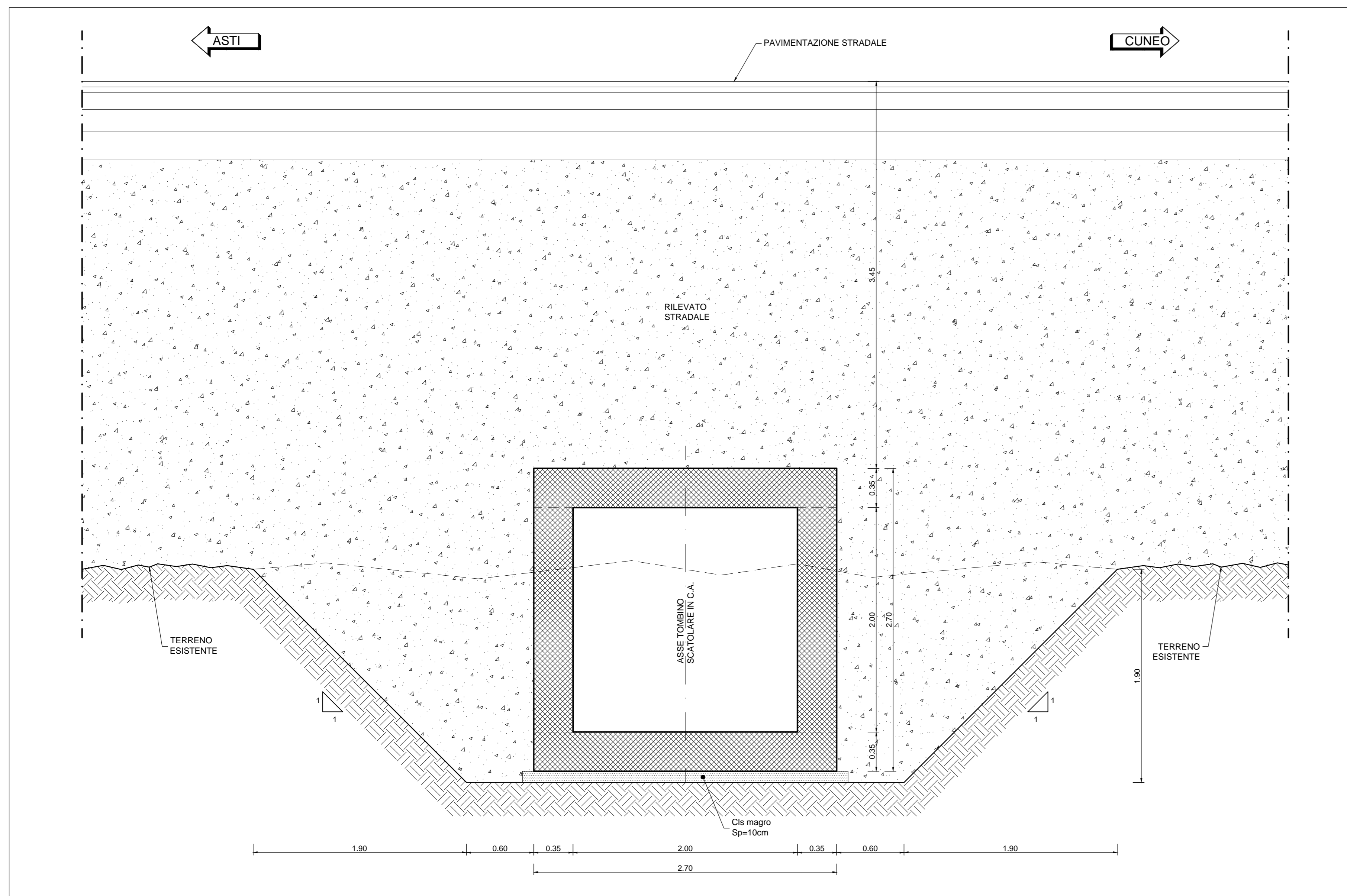
PLANIMETRIA DI PROGETTO
Scala 1:100



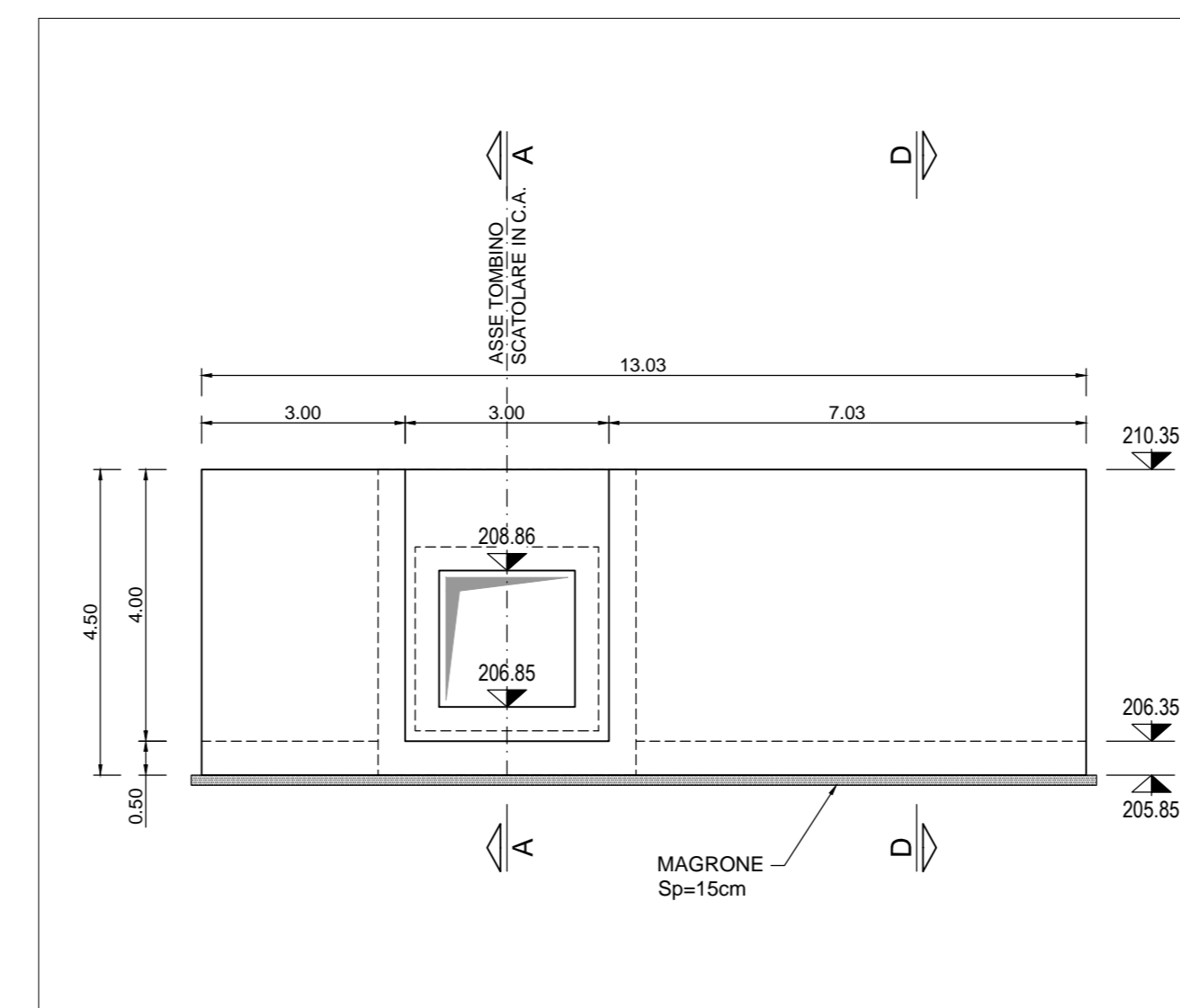
PROFILO LONGITUDINALE A-A
Scala 1:100



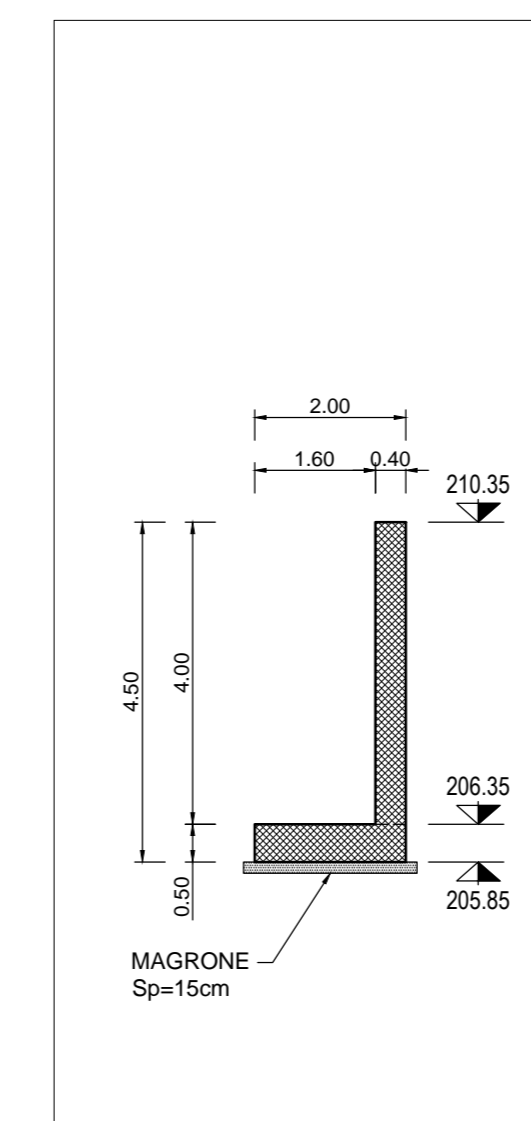
SEZIONE B-B
Scala 1:25



PROSPETTO C-C
Scala 1:25



SEZIONE D-D
Scala 1:25



INCIDENZE :

TOMBINO SCATOLARE: I = 160 KG/m³
 MANUFATTO DI IMBOCCO FONDAZIONE: I = 100 KG/m³
 MANUFATTO DI IMBOCCO ELEVAZIONE: I = 90 KG/m³

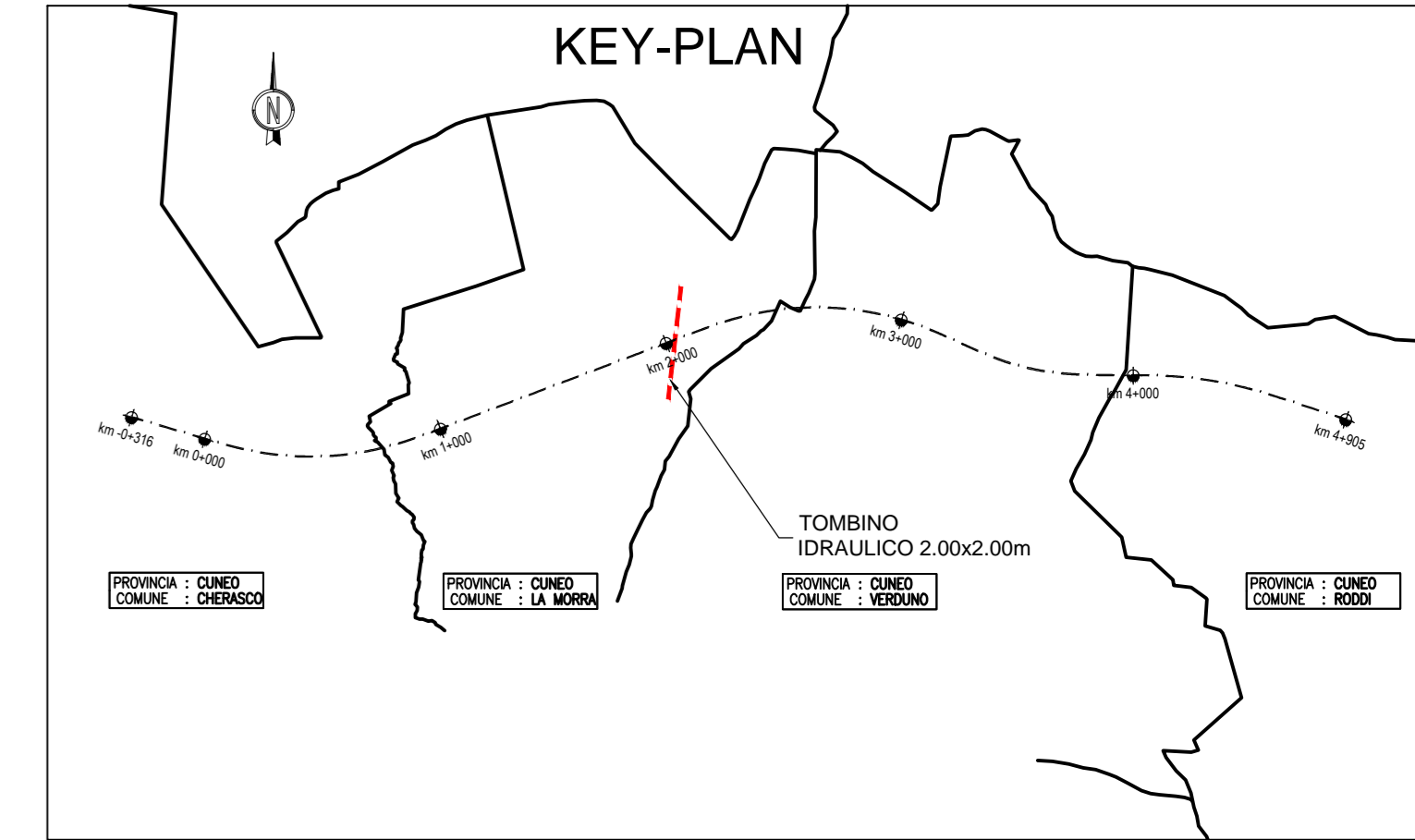


TABELLA MATERIALI :

CALCESTRUZZO:
 MAGRO DI FONDAZIONE (non strutturale):
 - Classe C12/15 MPa
 - Classe di esposizione X0

TOMBINO SCATOLARE:
 - Classe C32/40 MPa
 - Classe di esposizione XC4-XF3

MURI:
 - Classe C32/40 MPa
 - Classe di esposizione XC4-XF3

ACCIAIO PER ARMATURE ORDINARIE:
 - Acciaio in barre nervate tipo B450C
 fyk ≥ 450 MPa
 ftk ≥ 540 MPa

COPRIFERRO NOMINALE* per fondazioni Cnom.=50.0mm
COPRIFERRO NOMINALE* per elevazioni Cnom.=50.0mm
 * EN 1992-1-1 par. 4.4.1 (2)P

N.B. MATERIALI CONFORMI ALLA NORME UNI EN 206-1 E UNI 11104

PER QUANTO NON SPECIFICATO, IN PARTICOLARE RELATIVAMENTE ALLE CARATTERISTICHE DEI MATERIALI, ALLE SPECIFICHE PER L'ESECUZIONE DEI LAVORI ED AI CONTROLLI DA ESEGUIRE, SI DOVRA' FARE RIFERIMENTO ALLE NORME TECNICHE D'APPALTO.

NOTE:
 - LE CARATTERISTICHE GEOMETRICHE DELLA TUBAZIONE CIRCOLARE (SPessori, DIMENSIONI BASE, ECC.) SONO INDICATIVE E DA CONFERMARSÌ A CURA DEL PREFABBRICATORE.
 - TUBO IN C.C.A. CONFORME A DM17/01/2018 E A NORMA UNI EN 1916
 DIAMETRO INTERNO 200x200 cm
 RICOPRIMENTO CIRCA 140-160 cm
 CARICO MOBILE PER STRADA 1ª CATEGORIA
 VITA NOMINALE 100 ANNI
 CLASSE D'USO IV



TRONCO II A21 (ASTI EST) - A6 (MARENE)
 LOTTO 6 RODDI-DIGA ENEL

STRALCIO a
 TRA IL LOTTO II.7 E LA PK. 5+000

PROGETTO DEFINITIVO

07 - OPERE D'ARTE MINORI

07.05 - Tombini scatoari
 Tombino deviazione fosso 2.00x2.00 L=47,60m pk 2+004,60

IMPRESA	PROGETTISTA	INTEGRATORE ATTIMA* SPECIALISTICHE	COMMITTENTE
			Autostrada Asti-Cuneo S.p.A. Direzione e Coordinamento: S.A.C. S.p.A. (Gruppo RINA) Via IX Settembre, 38/E 00187 Roma

REV.	DATA	DESCRIZIONE	REDATTO	CONTR.	APPROV.	RESAME	DATA	SCALA
A	05-2021	EMISSIONE	Geom. Daniele Ing. Molteni	Ing. Spazzoli	Ing. Spazzoli		MAGGIO 2021	

COORDINA	PROGETTO	IN	DOCUMENTO	REV.	MIS.	07.05.02

RESPONSABILE DEL PROCEDIMENTO: _____ VISTO DELLA COMMITTENTE: _____