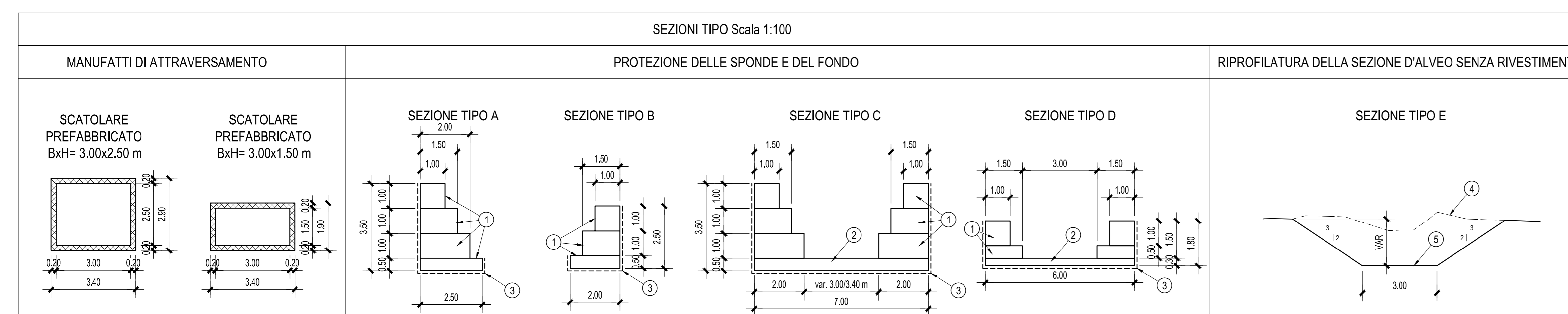
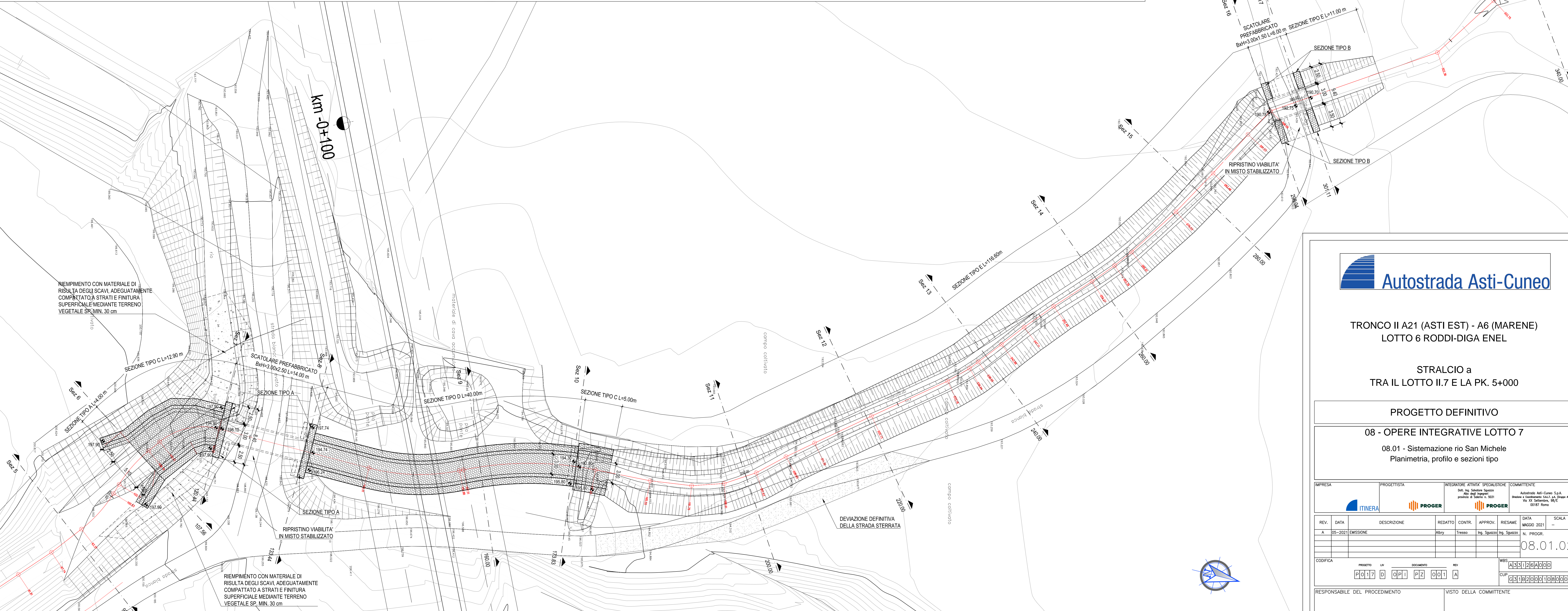


SEZIONE N.	DISTANZA PARZIALE TERRENO (m)	DISTANZA PROGRESSIVA TERRENO (m)	QUOTA TERRENO (m s.l.m.)	QUOTE PROGETTO (m s.l.m.)	LIVELLETTA
1	0.00	0.00	195.05	195.05	L=13.00m P=1.000% SP=2.00m
2	4.00	4.00	194.90	194.90	L=13.00m P=1.000% SP=2.00m
3	14.00	14.00	194.74	194.74	L=13.00m P=1.000% SP=2.00m
4	18.00	18.00	194.60	194.60	L=13.00m P=1.000% SP=2.00m
5	22.00	22.00	194.45	194.45	L=13.00m P=1.000% SP=2.00m
6	26.00	26.00	194.30	194.30	L=13.00m P=1.000% SP=2.00m
7	30.00	30.00	194.15	194.15	L=13.00m P=1.000% SP=2.00m
8	34.00	34.00	194.00	194.00	L=13.00m P=1.000% SP=2.00m
9	38.00	38.00	193.85	193.85	L=13.00m P=1.000% SP=2.00m
10	42.00	42.00	193.70	193.70	L=13.00m P=1.000% SP=2.00m
11	46.00	46.00	193.55	193.55	L=13.00m P=1.000% SP=2.00m
12	50.00	50.00	193.40	193.40	L=13.00m P=1.000% SP=2.00m
13	54.00	54.00	193.25	193.25	L=13.00m P=1.000% SP=2.00m
14	58.00	58.00	193.10	193.10	L=13.00m P=1.000% SP=2.00m
15	62.00	62.00	192.95	192.95	L=13.00m P=1.000% SP=2.00m
16	66.00	66.00	192.80	192.80	L=13.00m P=1.000% SP=2.00m
17	70.00	70.00	192.65	192.65	L=13.00m P=1.000% SP=2.00m
18	74.00	74.00	192.50	192.50	L=13.00m P=1.000% SP=2.00m
19	78.00	78.00	192.35	192.35	L=13.00m P=1.000% SP=2.00m
20	82.00	82.00	192.20	192.20	L=13.00m P=1.000% SP=2.00m
21	86.00	86.00	192.05	192.05	L=13.00m P=1.000% SP=2.00m
22	90.00	90.00	191.90	191.90	L=13.00m P=1.000% SP=2.00m
23	94.00	94.00	191.75	191.75	L=13.00m P=1.000% SP=2.00m
24	98.00	98.00	191.60	191.60	L=13.00m P=1.000% SP=2.00m
25	102.00	102.00	191.45	191.45	L=13.00m P=1.000% SP=2.00m
26	106.00	106.00	191.30	191.30	L=13.00m P=1.000% SP=2.00m
27	110.00	110.00	191.15	191.15	L=13.00m P=1.000% SP=2.00m
28	114.00	114.00	191.00	191.00	L=13.00m P=1.000% SP=2.00m
29	118.00	118.00	190.85	190.85	L=13.00m P=1.000% SP=2.00m
30	122.00	122.00	190.70	190.70	L=13.00m P=1.000% SP=2.00m
31	126.00	126.00	190.55	190.55	L=13.00m P=1.000% SP=2.00m
32	130.00	130.00	190.40	190.40	L=13.00m P=1.000% SP=2.00m
33	134.00	134.00	190.25	190.25	L=13.00m P=1.000% SP=2.00m
34	138.00	138.00	190.10	190.10	L=13.00m P=1.000% SP=2.00m
35	142.00	142.00	189.95	189.95	L=13.00m P=1.000% SP=2.00m
36	146.00	146.00	189.80	189.80	L=13.00m P=1.000% SP=2.00m
37	150.00	150.00	189.65	189.65	L=13.00m P=1.000% SP=2.00m
38	154.00	154.00	189.50	189.50	L=13.00m P=1.000% SP=2.00m
39	158.00	158.00	189.35	189.35	L=13.00m P=1.000% SP=2.00m
40	162.00	162.00	189.20	189.20	L=13.00m P=1.000% SP=2.00m
41	166.00	166.00	189.05	189.05	L=13.00m P=1.000% SP=2.00m
42	170.00	170.00	188.90	188.90	L=13.00m P=1.000% SP=2.00m
43	174.00	174.00	188.75	188.75	L=13.00m P=1.000% SP=2.00m
44	178.00	178.00	188.60	188.60	L=13.00m P=1.000% SP=2.00m
45	182.00	182.00	188.45	188.45	L=13.00m P=1.000% SP=2.00m
46	186.00	186.00	188.30	188.30	L=13.00m P=1.000% SP=2.00m
47	190.00	190.00	188.15	188.15	L=13.00m P=1.000% SP=2.00m
48	194.00	194.00	188.00	188.00	L=13.00m P=1.000% SP=2.00m
49	198.00	198.00	187.85	187.85	L=13.00m P=1.000% SP=2.00m
50	202.00	202.00	187.70	187.70	L=13.00m P=1.000% SP=2.00m
51	206.00	206.00	187.55	187.55	L=13.00m P=1.000% SP=2.00m
52	210.00	210.00	187.40	187.40	L=13.00m P=1.000% SP=2.00m
53	214.00	214.00	187.25	187.25	L=13.00m P=1.000% SP=2.00m
54	218.00	218.00	187.10	187.10	L=13.00m P=1.000% SP=2.00m
55	222.00	222.00	186.95	186.95	L=13.00m P=1.000% SP=2.00m
56	226.00	226.00	186.80	186.80	L=13.00m P=1.000% SP=2.00m
57	230.00	230.00	186.65	186.65	L=13.00m P=1.000% SP=2.00m
58	234.00	234.00	186.50	186.50	L=13.00m P=1.000% SP=2.00m
59	238.00	238.00	186.35	186.35	L=13.00m P=1.000% SP=2.00m
60	242.00	242.00	186.20	186.20	L=13.00m P=1.000% SP=2.00m
61	246.00	246.00	186.05	186.05	L=13.00m P=1.000% SP=2.00m
62	250.00	250.00	185.90	185.90	L=13.00m P=1.000% SP=2.00m
63	254.00	254.00	185.75	185.75	L=13.00m P=1.000% SP=2.00m
64	258.00	258.00	185.60	185.60	L=13.00m P=1.000% SP=2.00m
65	262.00	262.00	185.45	185.45	L=13.00m P=1.000% SP=2.00m
66	266.00	266.00	185.30	185.30	L=13.00m P=1.000% SP=2.00m
67	270.00	270.00	185.15	185.15	L=13.00m P=1.000% SP=2.00m
68	274.00	274.00	185.00	185.00	L=13.00m P=1.000% SP=2.00m
69	278.00	278.00	184.85	184.85	L=13.00m P=1.000% SP=2.00m
70	282.00	282.00	184.70	184.70	L=13.00m P=1.000% SP=2.00m
71	286.00	286.00	184.55	184.55	L=13.00m P=1.000% SP=2.00m
72	290.00	290.00	184.40	184.40	L=13.00m P=1.000% SP=2.00m
73	294.00	294.00	184.25	184.25	L=13.00m P=1.000% SP=2.00m
74	298.00	298.00	184.10	184.10	L=13.00m P=1.000% SP=2.00m
75	302.00	302.00	183.95	183.95	L=13.00m P=1.000% SP=2.00m
76	306.00	306.00	183.80	183.80	L=13.00m P=1.000% SP=2.00m
77	310.00	310.00	183.65	183.65	L=13.00m P=1.000% SP=2.00m
78	314.00	314.00	183.50	183.50	L=13.00m P=1.000% SP=2.00m
79	318.00	318.00	183.35	183.35	L=13.00m P=1.000% SP=2.00m
80	322.00	322.00	183.20	183.20	L=13.00m P=1.000% SP=2.00m
81	326.00	326.00	183.05	183.05	L=13.00m P=1.000% SP=2.00m
82	330.00	330.00	182.90	182.90	L=13.00m P=1.000% SP=2.00m
83	334.00	334.00	182.75	182.75	L=13.00m P=1.000% SP=2.00m
84	338.00	338.00	182.60	182.60	L=13.00m P=1.000% SP=2.00m
85	342.00	342.00	182.45	182.45	L=13.00m P=1.000% SP=2.00m
86	346.00	346.00	182.30	182.30	L=13.00m P=1.000% SP=2.00m
87	350.00	350.00	182.15	182.15	L=13.00m P=1.000% SP=2.00m
88	354.00	354.00	182.00	182.00	L=13.00m P=1.000% SP=2.00m
89	358.00	358.00	181.85	181.85	L=13.00m P=1.000% SP=2.00m
90	362.00	362.00	181.70	181.70	L=13.00m P=1.000% SP=2.00m
91	366.00	366.00	181.55	181.55	L=13.00m P=1.000% SP=2.00m
92	370.00	370.00	181.40	181.40	L=13.00m P=1.000% SP=2.00m
93	374.00	374.00	181.25	181.25	L=13.00m P=1.000% SP=2.00m
94	378.00	378.00	181.10	181.10	L=13.00m P=1.000% SP=2.00m
95	382.00	382.00	180.95	180.95	L=13.00m P=1.000% SP=2.00m
96	386.00	386.00	180.80	180.80	L=13.00m P=1.000% SP=2.00m
97	390.00	390.00	180.65	180.65	L=13.00m P=1.000% SP=2.00m
98	394.00	394.00	180.50	180.50	L=13.00m P=1.000% SP=2.00m
99	398.00	398.00	180.35	180.35	L=13.00m P=1.000% SP=2.00m
100	402.00	402.00	180.20	180.20	L=13.00m P=1.000% SP=2.00m



- LEGENDA**
- ① Gabbioni metallici riempiti con pietrame di adeguata pezzatura
  - ② Materassi metallici riempiti con pietrame di adeguata pezzatura
  - ③ Elemento di interposizione costituito da geotessile T.N.T., resistenza a trazione >18 kN/m allungamento a carico max >60% Jsec U>15kN/m
  - ④ Terreno esistente
  - ⑤ Nuova sezione d'alveo non rivestita





**TRONCO II A21 (ASTI EST) - A6 (MARENE)  
LOTTO 6 RODDI-DIGA ENEL**

**STRALCIO a  
TRA IL LOTTO II.7 E LA PK. 5+000**

**PROGETTO DEFINITIVO**

**08 - OPERE INTEGRATIVE LOTTO 7**

**08.01 - Sistemazione rio San Michele  
Planimetria, profilo e sezioni tipo**

IMPRESA	PROGETTISTA	INTEGRATORE ATTIVITA' SPECIALISTICHE	COMMITTENTE								
											
REV. DATA	DESCRIZIONE	REDATTO CONTR.	APPROV. RIESAME								
A 05-2021	EMISSIONE	Albry Trecco	Ing. Spazzoli Ing. Spazzoli								
CODIFICA			DATA MAGGIO 2021								
<table border="1" style="font-size: small;"> <tr><td>PROGETTO</td><td>AVV.</td><td>DOCUMENTO</td><td>REV.</td></tr> <tr><td>01</td><td>01</td><td>01</td><td>01</td></tr> </table>			PROGETTO	AVV.	DOCUMENTO	REV.	01	01	01	01	SCALA N. PROGR.
PROGETTO	AVV.	DOCUMENTO	REV.								
01	01	01	01								
RESPONSABILE DEL PROCEDIMENTO			VISTO DELLA COMMITTENTE								
<table border="1" style="font-size: x-small;"> <tr><td>08.01.02</td></tr> </table>			08.01.02	<table border="1" style="font-size: x-small;"> <tr><td>08.01.02</td></tr> </table>	08.01.02						
08.01.02											
08.01.02											

1. Il presente progetto non può essere copiato, ristampato o altrimenti pubblicato, in tutto o in parte, senza il consenso scritto dell'Autoredattore. Il presente progetto è di proprietà esclusiva dell'Autoredattore.

MOD-COP\_Liv.000\_Rif. IST-01.1-01