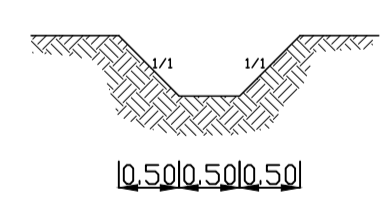


L E G E N D A	
SIMBOLO	DESCRIZIONE
	FOSSO DI GUARDIA
	VERSO DI DEFLUSSO SUPERFICIALE
	EMBRICE

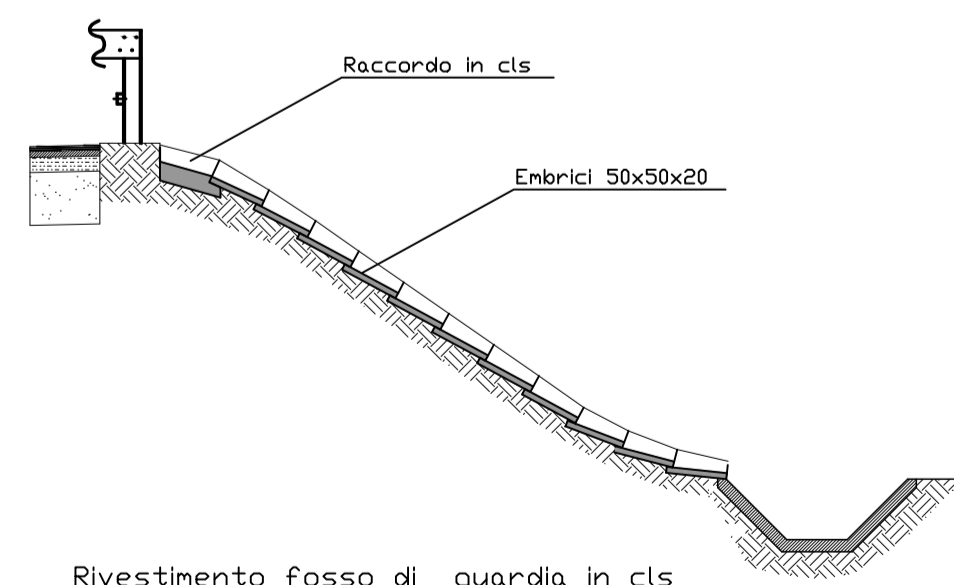
PARTICOLARE FOSSO DI GUARDIA sezione A-A



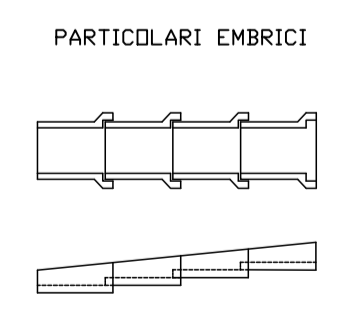
PARTICOLARE FOSSO DI GUARDIA RIVESTITO sezione B-B



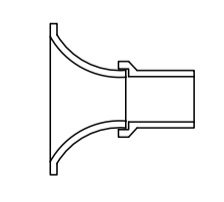
PARTICOLARI EMBRICI Scala 1:50



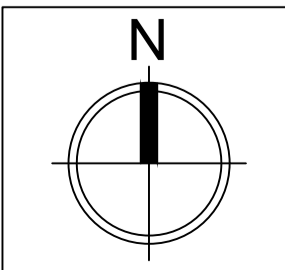
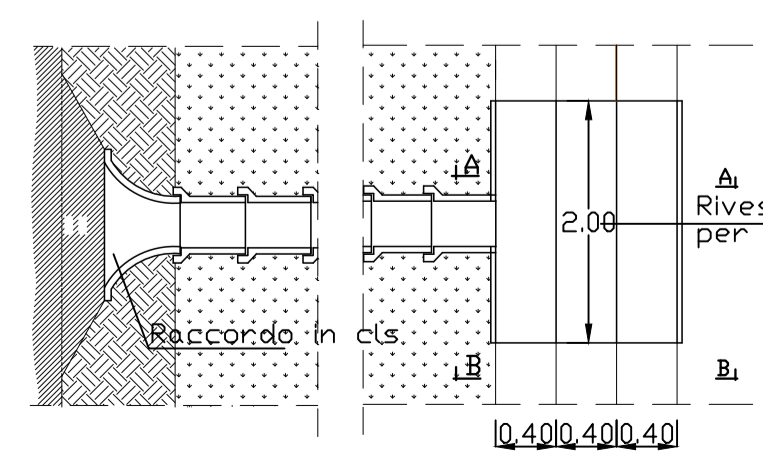
PARTICOLARE CANALETTA DI RACCOLTA ACQUE IN SCARPATA



PARTICOLARE INVITO PER EMBRICI



Rivestimento fossi di guardia in cls per ml. 2,00 spessore 10 cm



TRONCO II A21 (ASTI EST) - A6 (MARENE)
LOTTO 6 RODDI-DIGA ENEL

STRALCIO b
TRA IL LOTTO II.7 E LA PK. 5+000

PROGETTO DEFINITIVO

PARTE STRADALE
PLANIMETRIA SMALTIMENTO ACQUE

IMPRESA 	PROGETTISTA 	INTEGRATORE ATTIVITA' SPECIALISTICHE Dott. Ing. Salvatore Sguazzo Abile degli Ingegneri provincia di Salerno n. 5031	COMMITTENTE Autostrada Asti-Cuneo S.p.A. Direzione e Coordinamento: S.A.L.I. s.p.a. (Gruppo ASTM) Via XX Settembre, 98/E 00187 Roma
-------------	-----------------	---	---

REV.	DATA	DESCRIZIONE	REDATTO	CONTR.	APPROV.	RIESAME	DATA	SCALA
A	07-2021	EMISSIONE	Geom. Ghelma	Ing. Molteni	Ing. Sguazzo	Ing. Sguazzo	LUGLIO 2021	1:500
							N. PROGR.	
							08.03.02	

CODIFICA	PROGETTO	LV	DOCUMENTO	REV	WBS
	P017	D	OP1 PL	002 A	A33126A000
					CUP G31B20001080005

RESPONSABILE DEL PROCEDIMENTO _____ VISTO DELLA COMMITTENTE _____