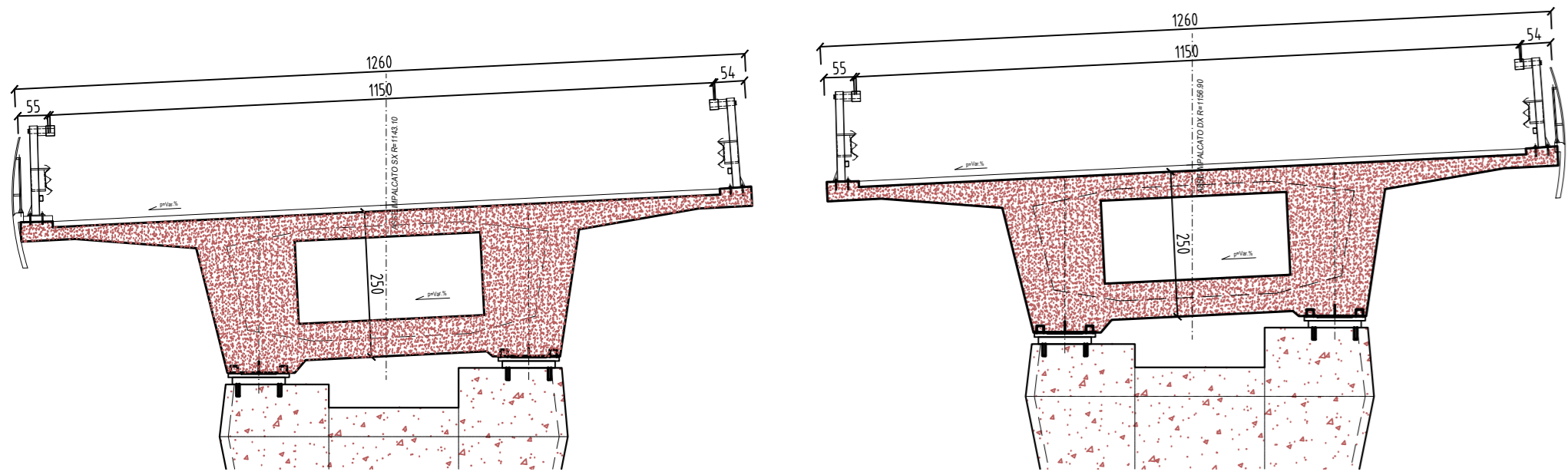
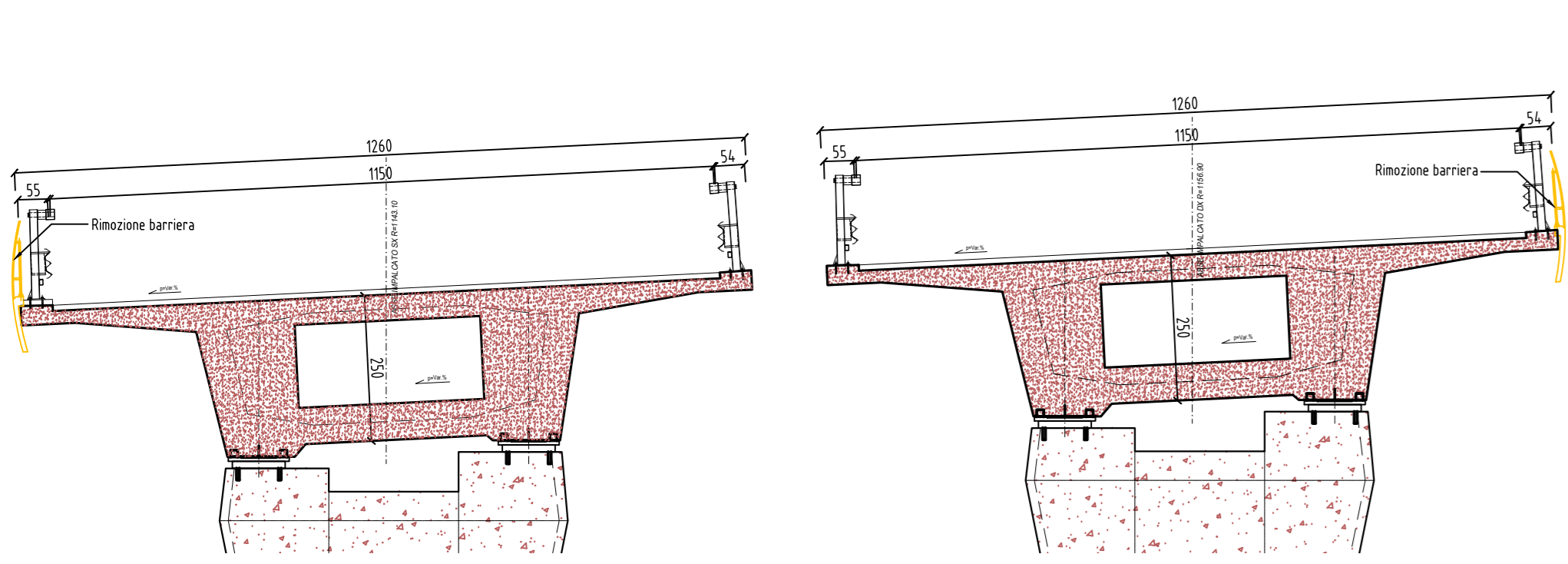


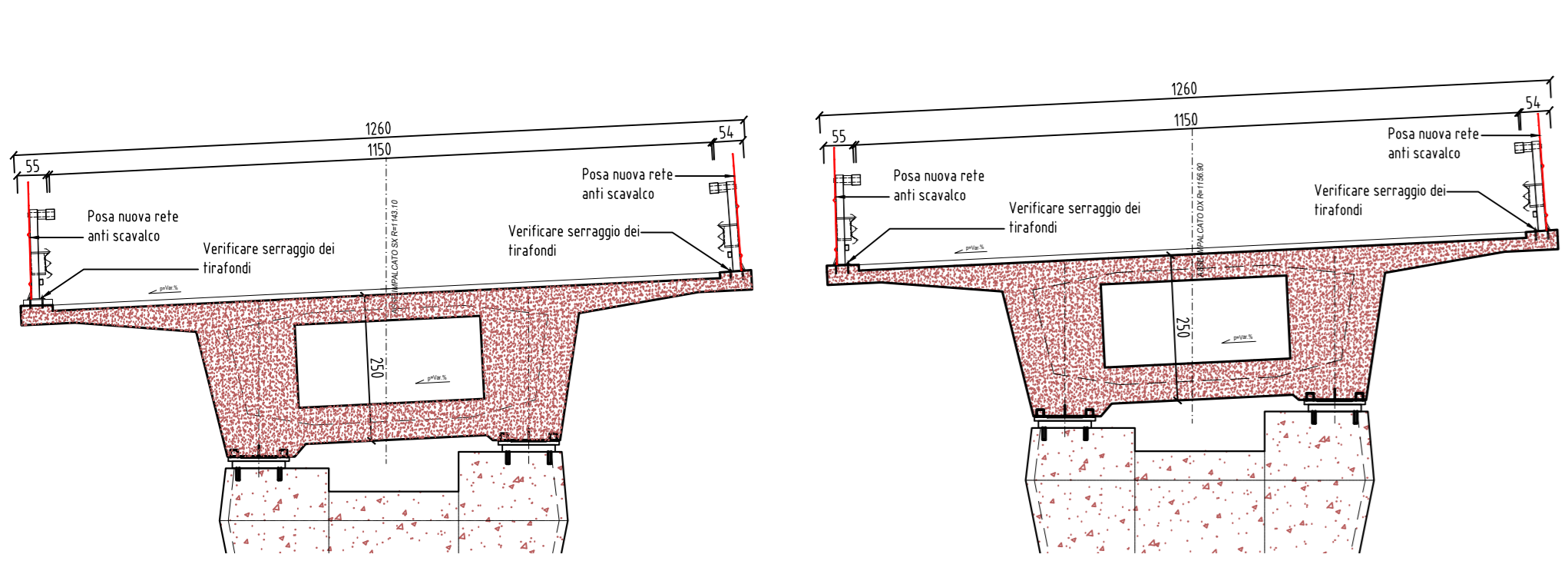
SEZIONE TRASVERSALE SINGOLA CARREGGIATA
STATO DI FATTO scala 1:50



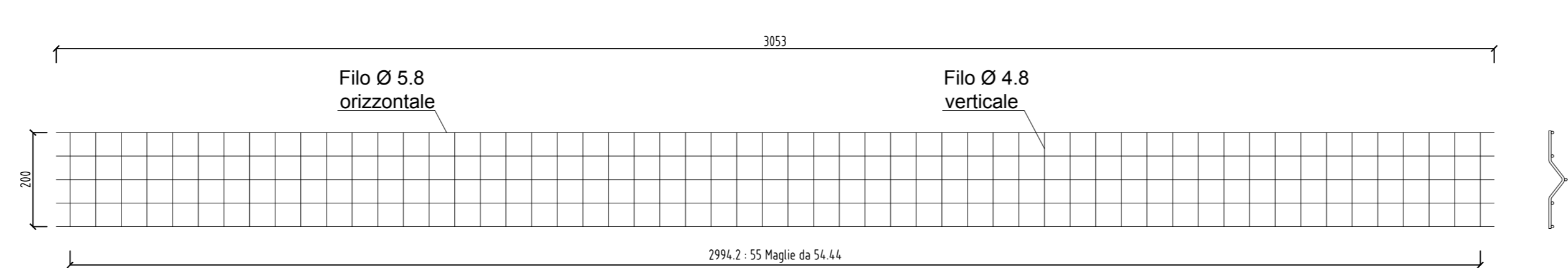
SEZIONE TRASVERSALE SINGOLA CARREGGIATA
FASE 1 scala 1:50



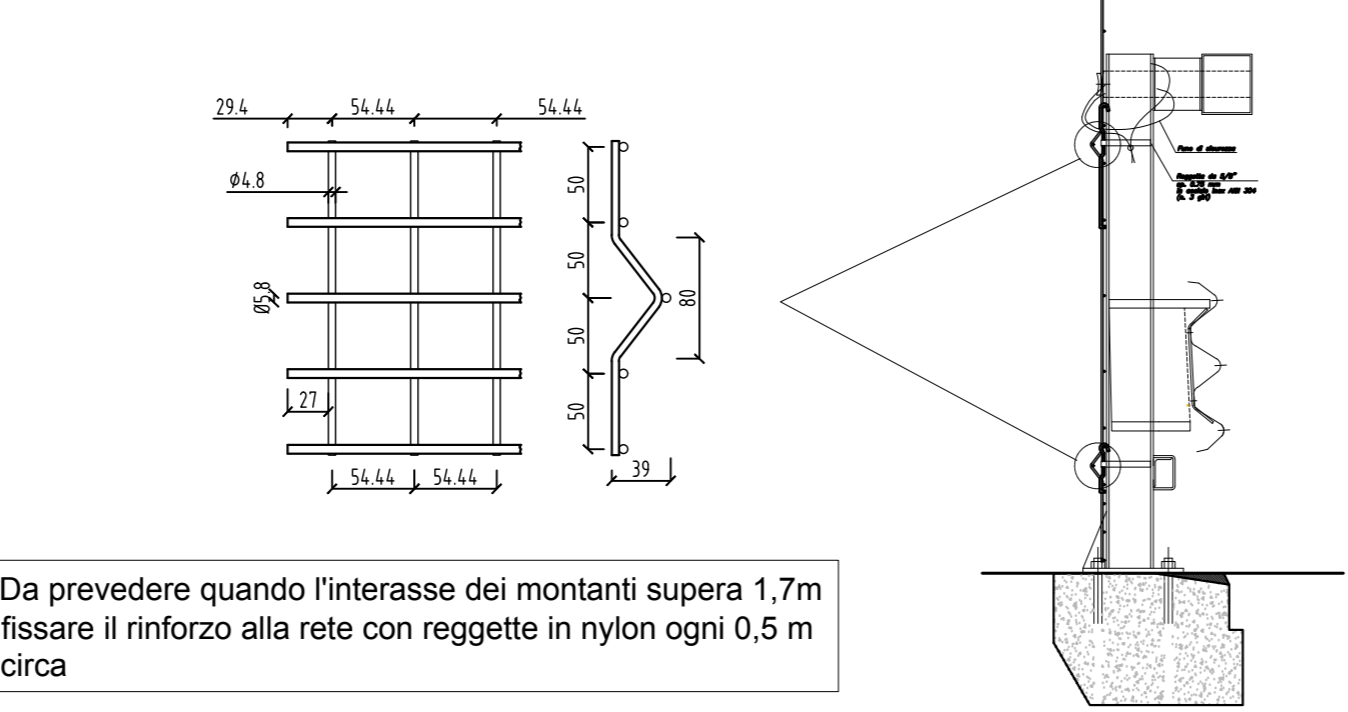
SEZIONE TRASVERSALE SINGOLA CARREGGIATA
FASE 2 scala 1:50



RINFORZO LONGITUDINALE LG 3 m
SCALA 1:10

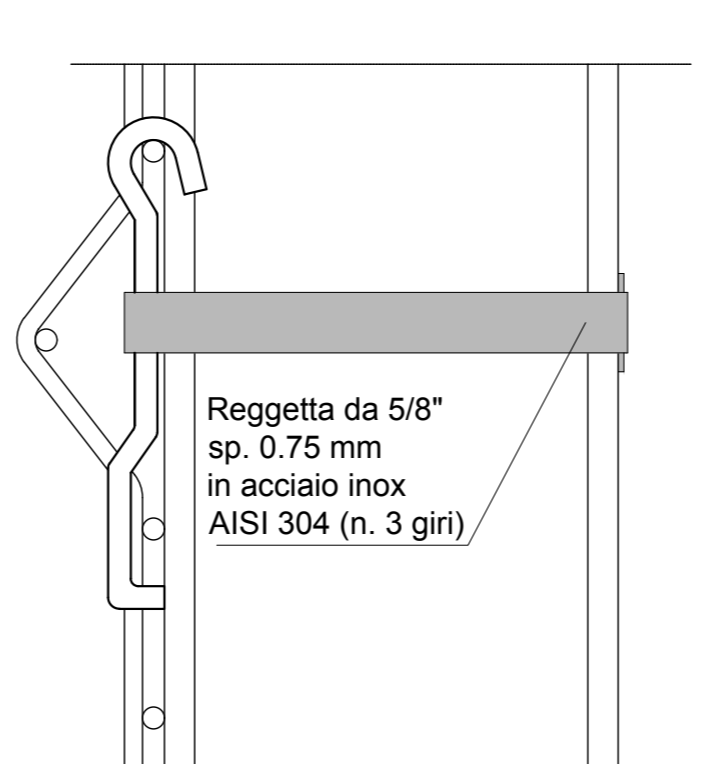


DETTAGLIO DELLA PIEGA E DEI BORDI
SCALA 1:15

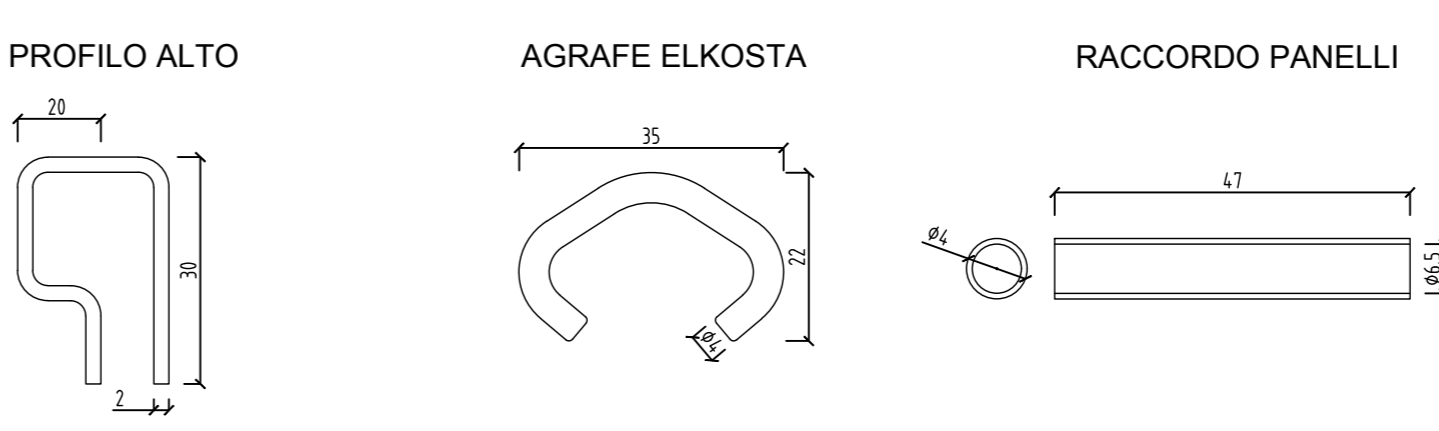


Da prevedere quando l'interasse dei montanti supera 1,7m
fissare il rinforzo alla rete con reggette in nylon ogni 0,5 m
circa

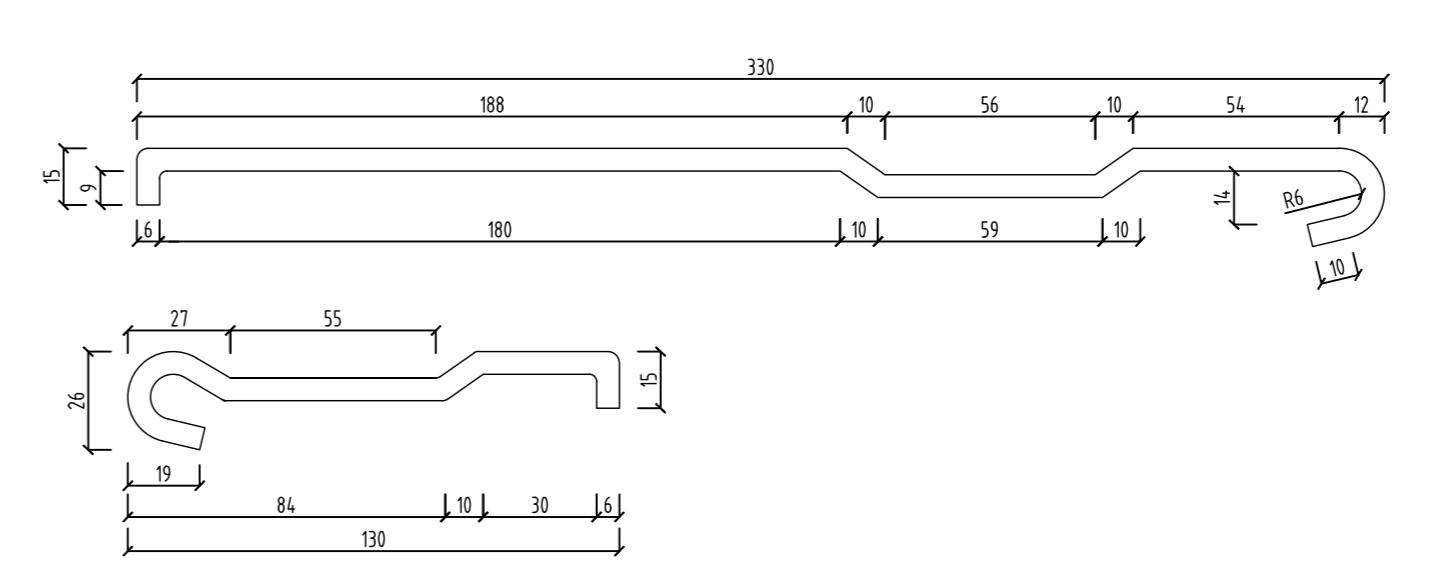
PARTICOLARE REGGETTA
SCALA 1:2



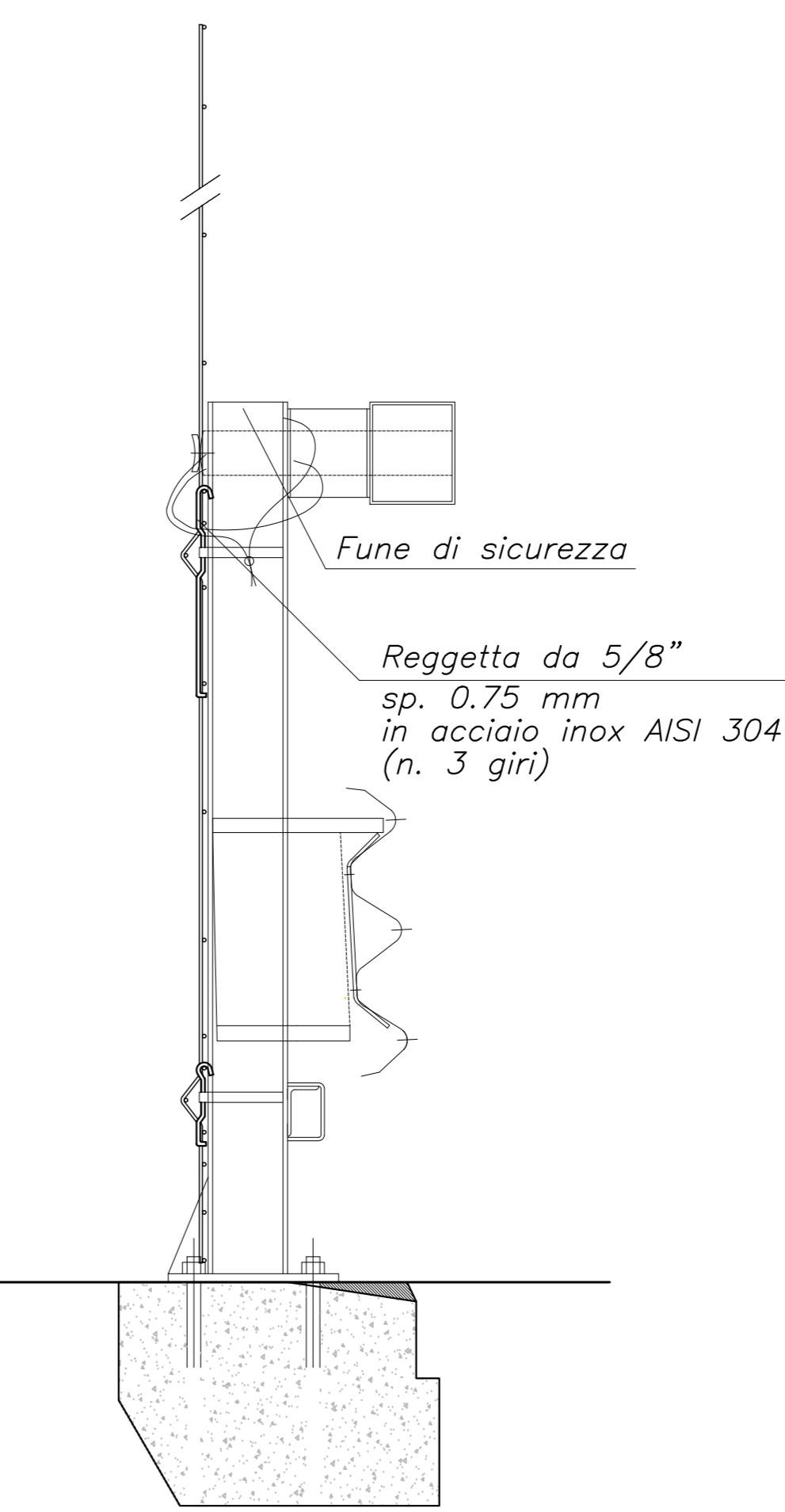
ACCESSORI PER IL MONTAGGIO DEI PANNELLI
SCALA 1:1



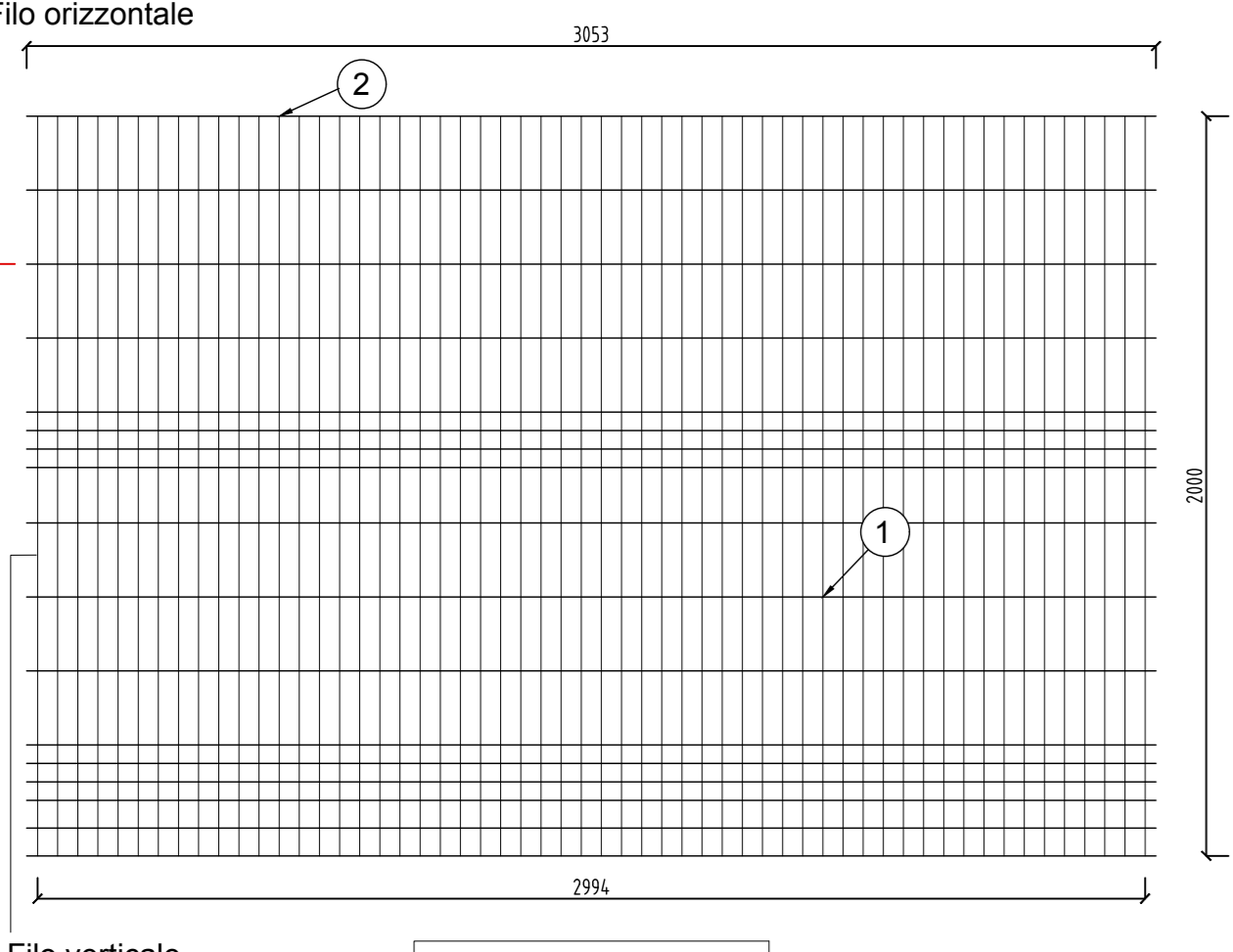
PIATTO 20X6 (ZINCATO A CALDO)
SCALA 1:2



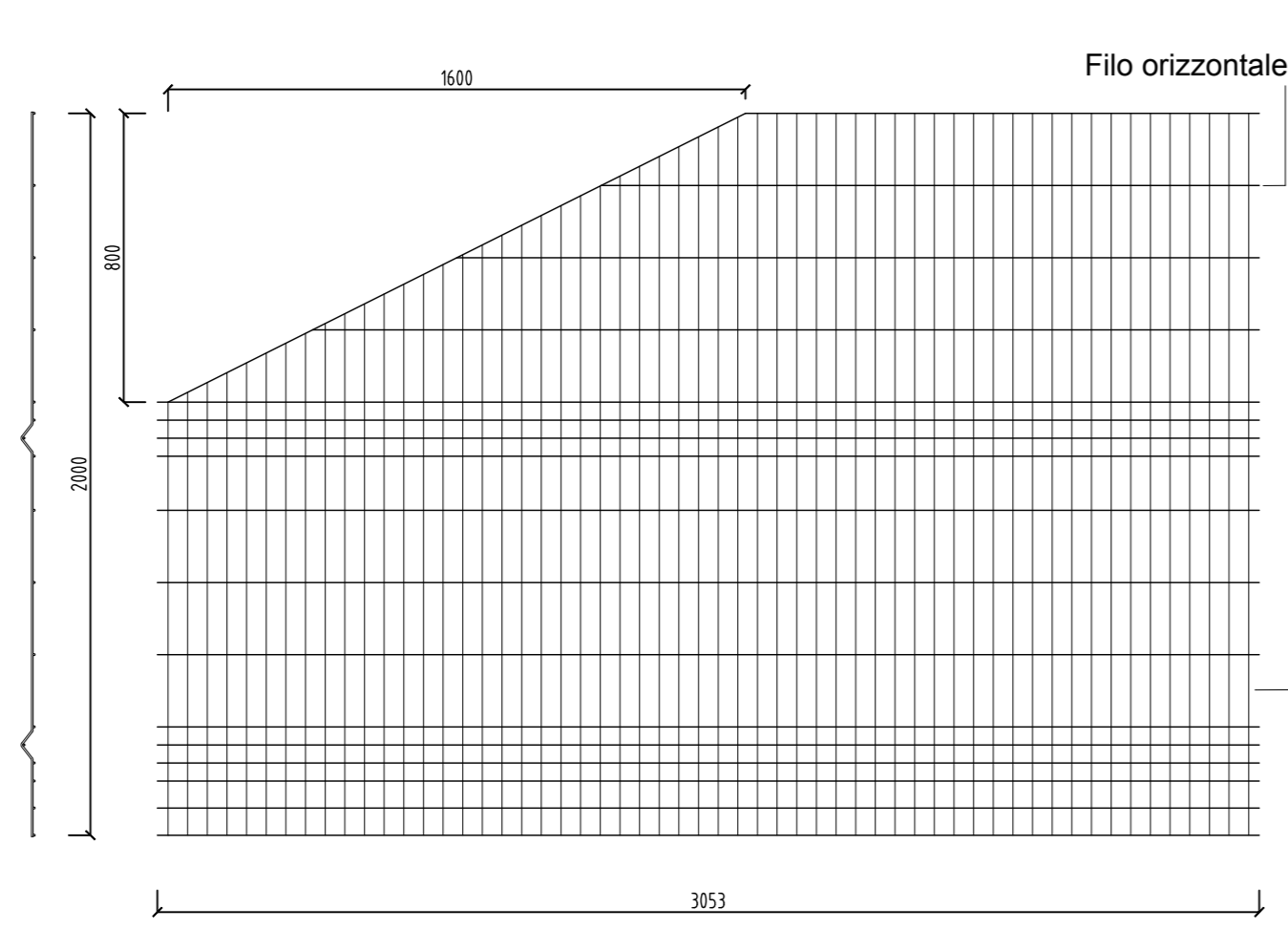
SEZIONI E PARTICOLARI
SCALA 1:10



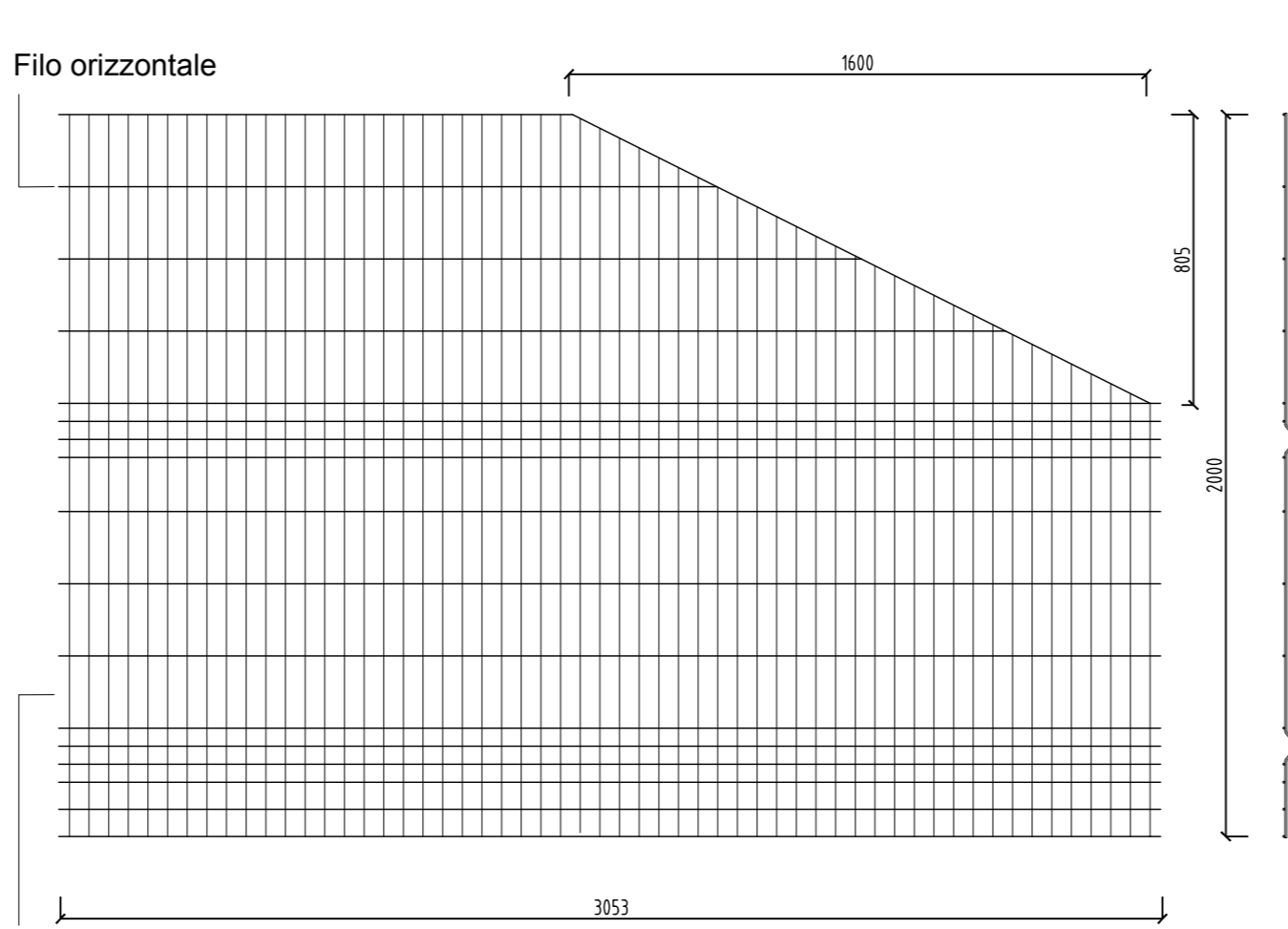
PROSPETTO PANNELLO CORRENTE
SCALA 1:20



PROSPETTO PANNELLO INIZIALE
SCALA 1:20



PROSPETTO PANNELLO FINALE
SCALA 1:20



NOTE
- L (da 0 a 1.000mm) 3.053mm e
(da 1.000mm a 2.000mm) 2.536mm



TRONCO II A21 (ASTI EST) - A6 (MARENE)
LOTTO 6 RODDI-DIGA ENEL

STRALCIO a
TRA IL LOTTO II.7 E LA PK. 5+000

PROGETTO DEFINITIVO

08 - OPERE INTEGRATIVE LOTTO 7
08.06 - Opere d'arte in sede / Interventi di riqualificazione
Viadotto Tanaro 4
Sistemazioni su impalcato - Barriere e reti

IMPRESA	PROGETTISTA	REGISTRATORE ATIVITA' SPECIALISTICO	COMMITTENTE											
ITINERA	PROGER	Ing. Stefano Spizzato Via dell'Industria, 1 00198 Roma	Autostrada Asti-Cuneo S.p.A. Via S. Sordani, 10 10138 Cuneo (CN)											
REV.	DATA	DESCRIZIONE	REDATTO	CONTR.	APPROV.	RIESAME	DATA	SCALA						
A	05-2021	EMISSIONE	Ing. Rossi	Ing. Rossi	Ing. Spizzato	Ing. Spizzato	MAGGIO 2021	Varie						
							N. PROGR.	08.06.04						
CODIFICA							PROGETTO	01	DOCUMENTO	02	REV.	03	APP.	04
RESPONSABILE DEL PROCEDIMENTO							VISTO DELLA COMMITTENTE							

NOTE
- Lo stato di conservazione ed il serraggio delle reggette di tenuta deve essere periodicamente controllato, in funzione delle loro caratteristiche e dell'esperienza
- Tutti gli elementi in acciaio sono zincati a caldo o galvanizzati