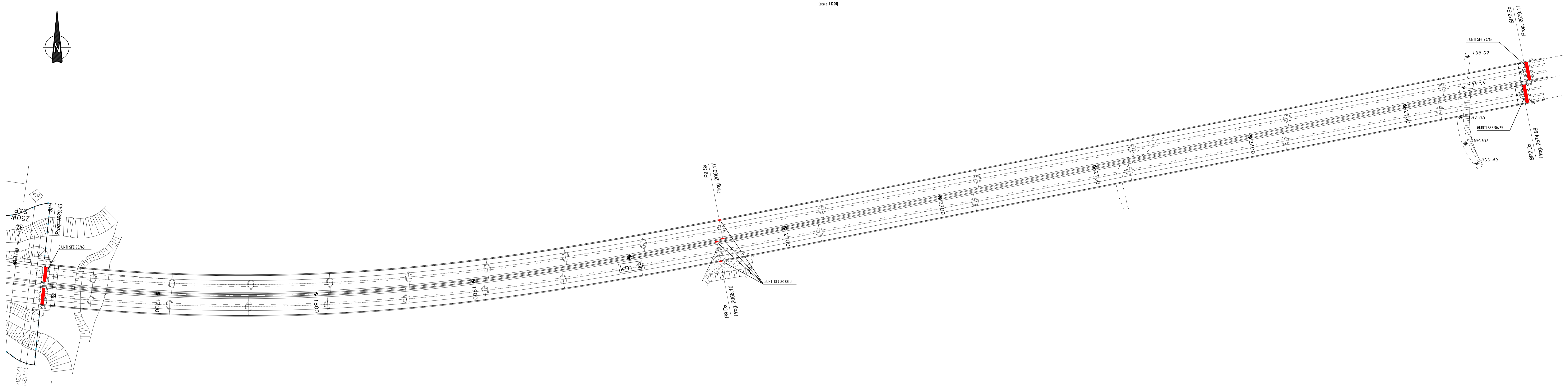
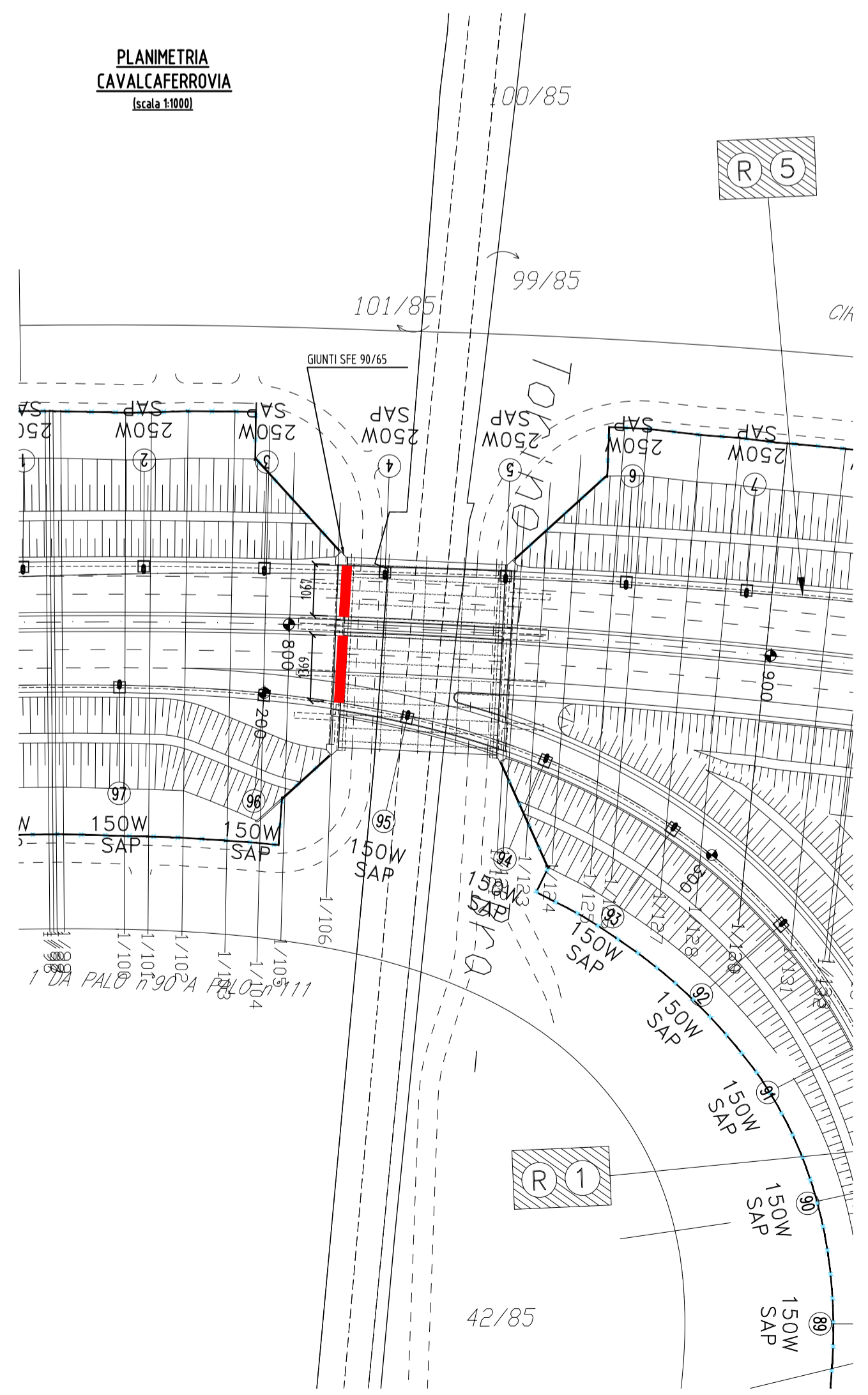


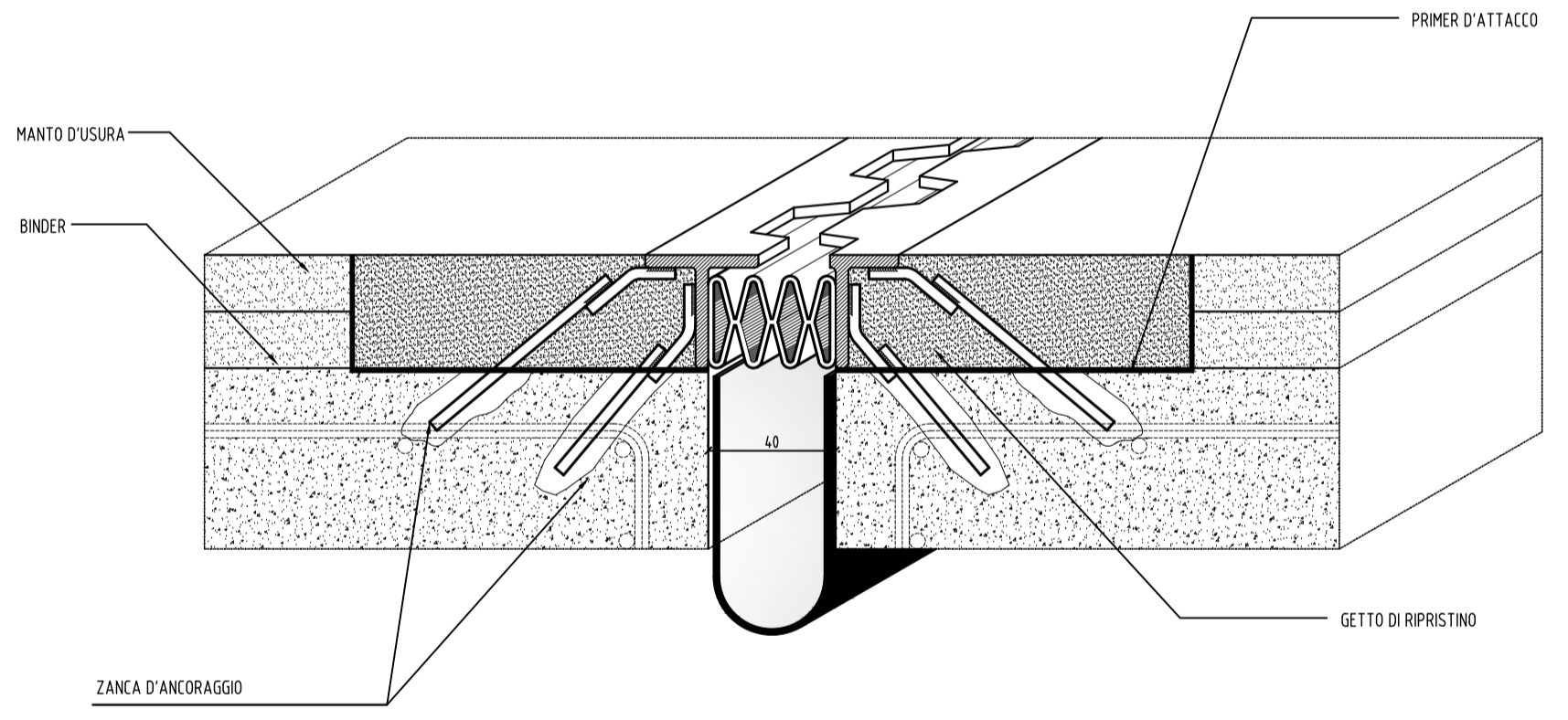
PLANIMETRIA
PONTE TANARO
Scala 1:1000



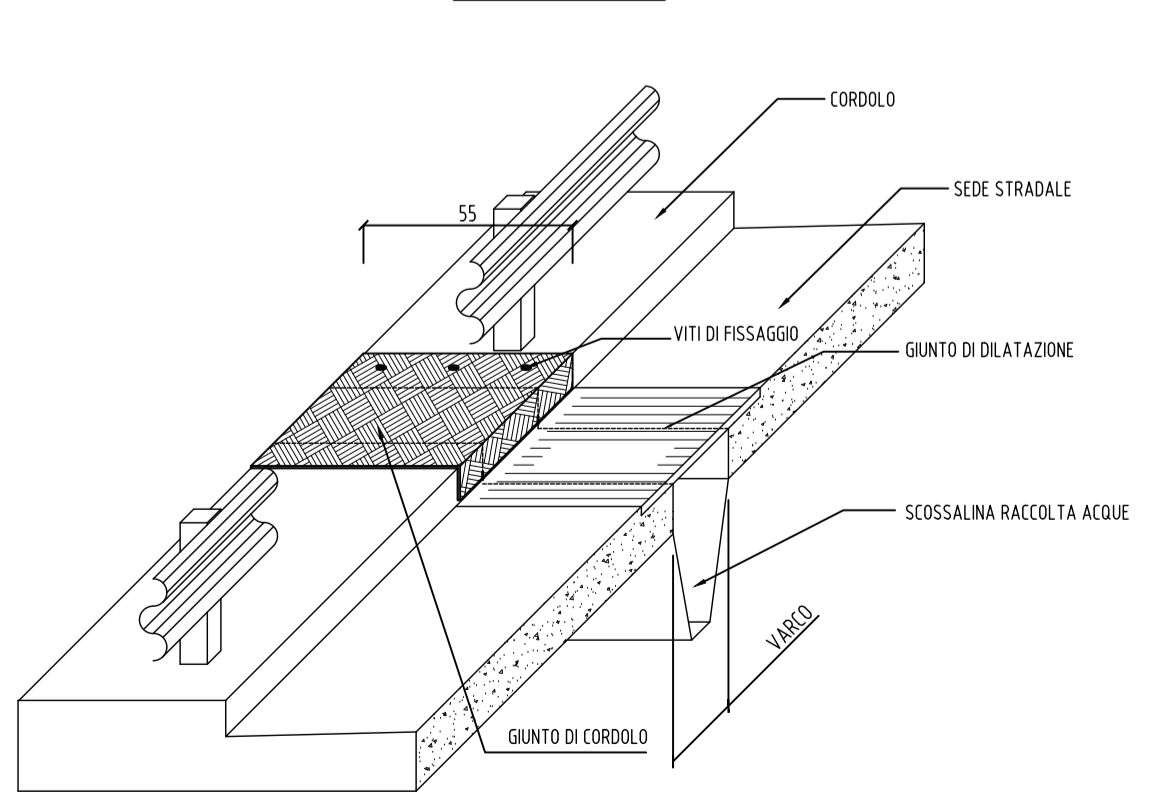
PLANIMETRIA
CAVALCAFERROVIA
Scala 1:1000



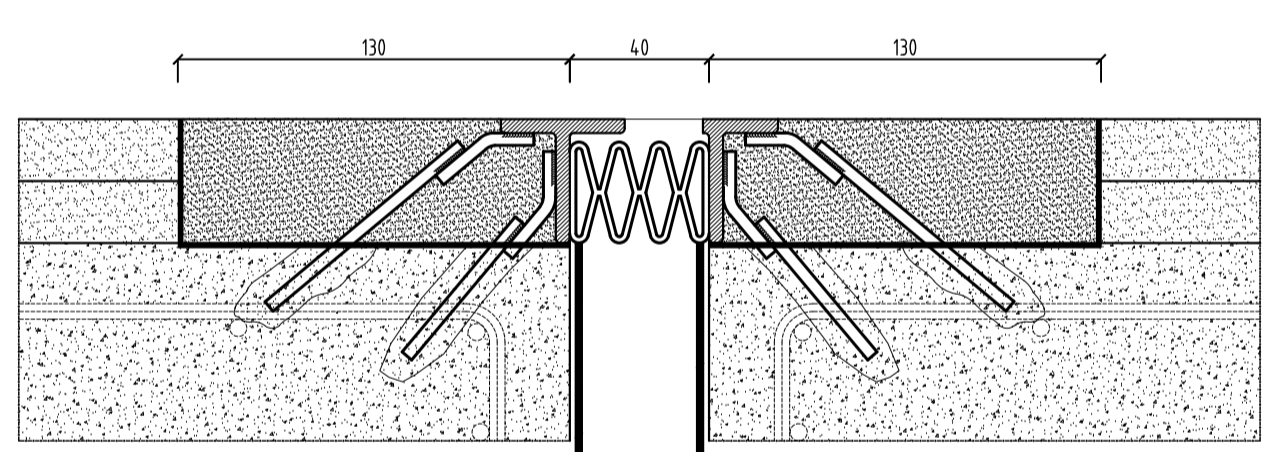
GIUNTO TIPO
"SFE 90/65" O SIMILARI



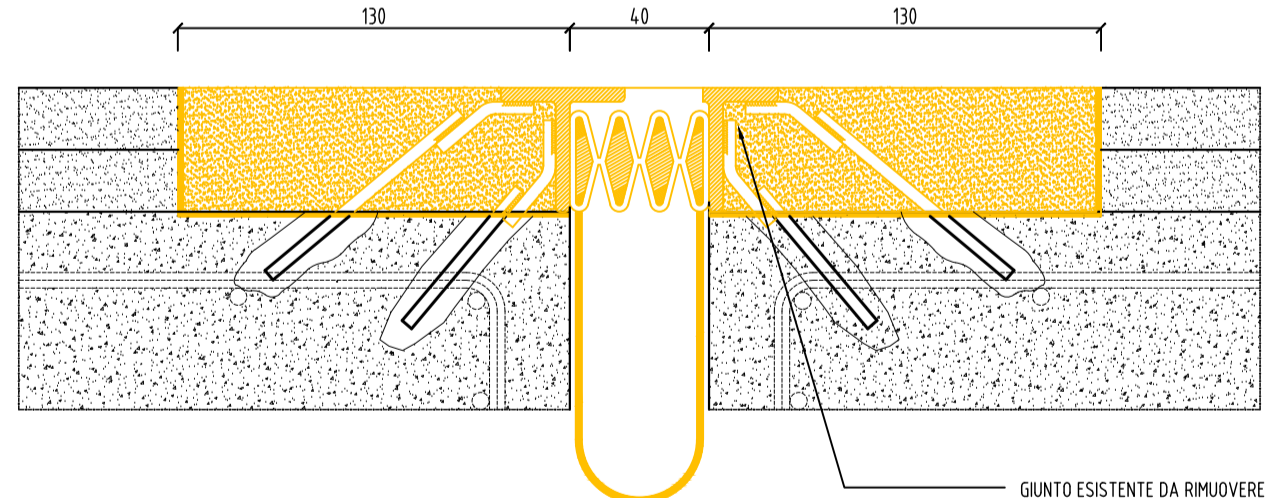
SCHEMA POSIZIONAMENTO
GIUNTO DI CORDOLO



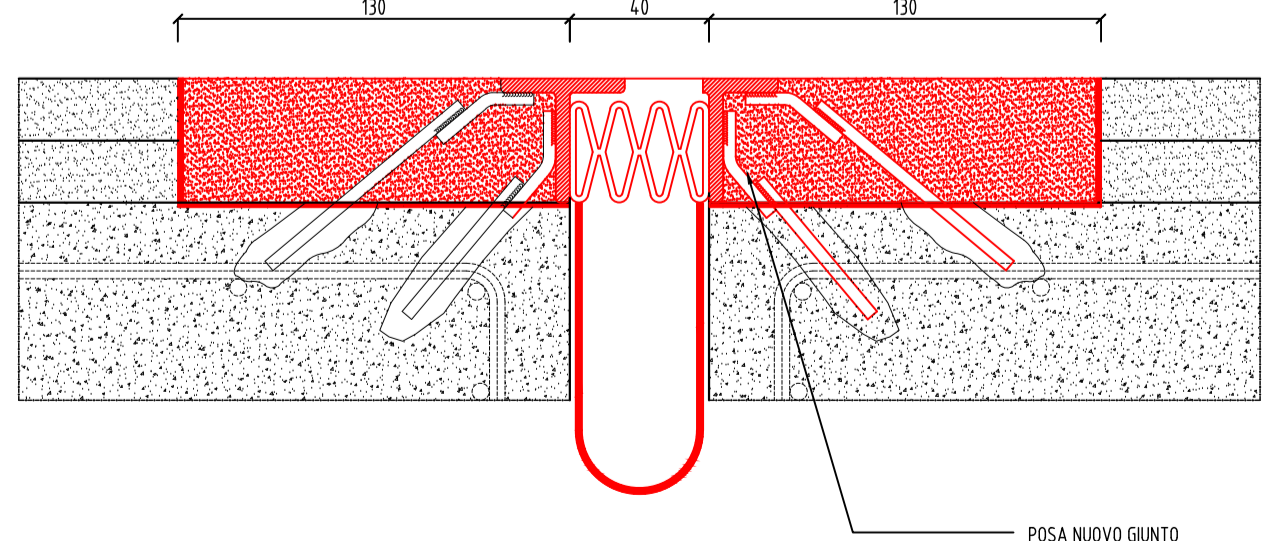
GIUNTO TIPO "SFE 90/65" O SIMILARI
STATO DI FATTO



DEMOLIZIONI



RICOSTRUZIONI



TRONCO II A21 (ASTI EST) - A6 (MARENE)
LOTTO 6 RODDI-DIGA ENEL

STRALCIO a
TRA IL LOTTO II.7 E LA PK. 5+000

PROGETTO DEFINITIVO

08 - OPERE INTEGRATIVE LOTTO 7

08.06 - Opere d'arte in sede / Interventi di riqualificazione
Viadotto Tanaro 4
Sistemazioni su impalcato - Sostituzione giunti

IMPRESA	PROGETTISTA	INTEGRATORE ATTIVITA' SPECIALISTICHE	COMMITTENTE
ITINERA	PROGER	PROGER	Autosstrada Asti-Cuneo S.p.A. Divisione e Coordinamento S.A.I.T. s.p.a. (Gruppo ATR) Via XX Settembre, 96/E 00187 Roma

REV.	DATA	DESCRIZIONE	REDATTO	CONTR.	APPROV.	RIESAME	DATA	SCALA
A	05-2021	EMISSIONE	Ing. Rossi	Ing. Rossi	Ing. Spazzone	Ing. Spazzone	MAGGIO 2021	Varie

08.06.05

CODIFICA	PROGETTO	LV	DOCUMENTO	REV	WBS
	P017	D	OMG	CA	001A
					33126A000
					31820001080005

RESPONSABILE DEL PROCEDIMENTO VISTO DELLA COMMITTENTE