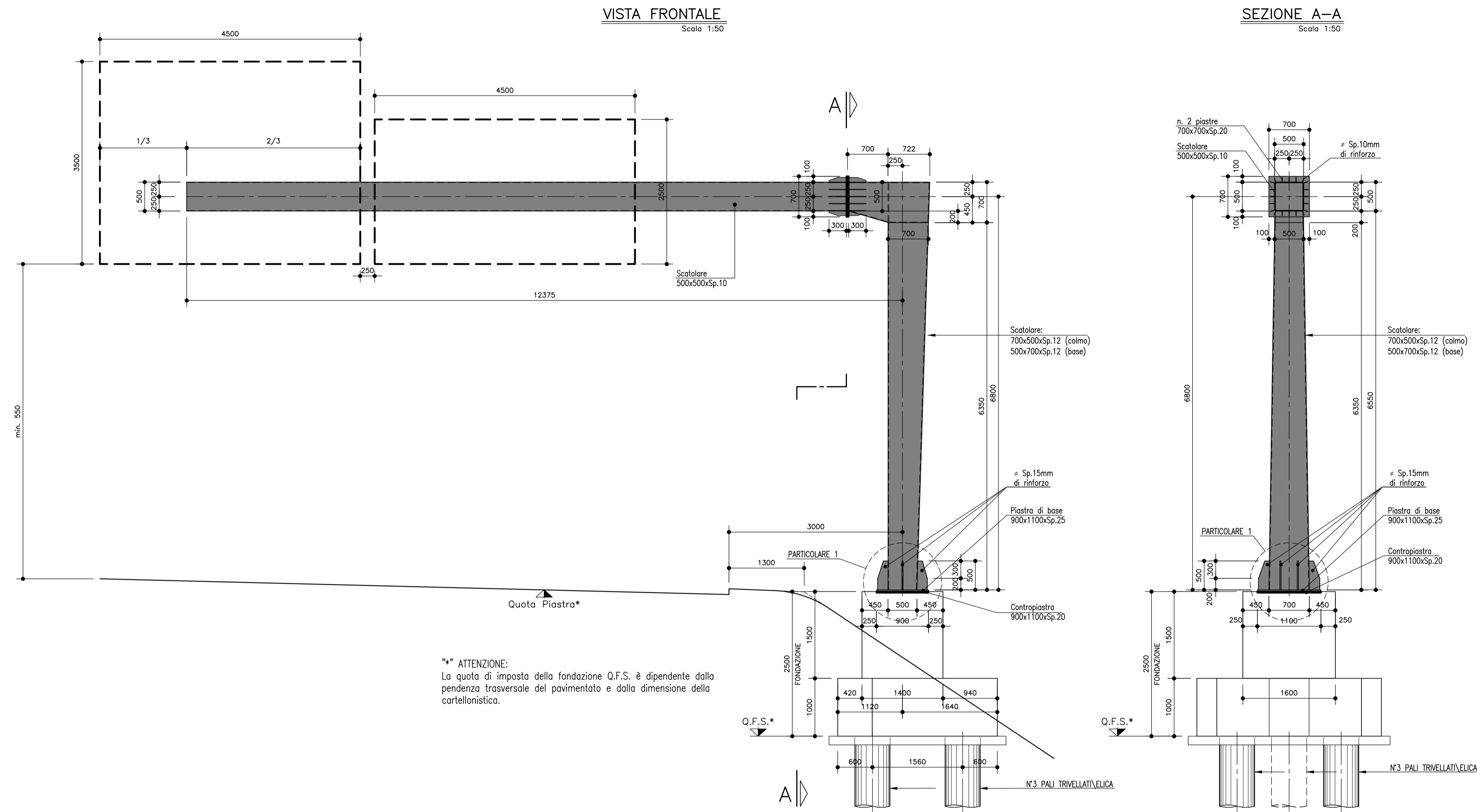
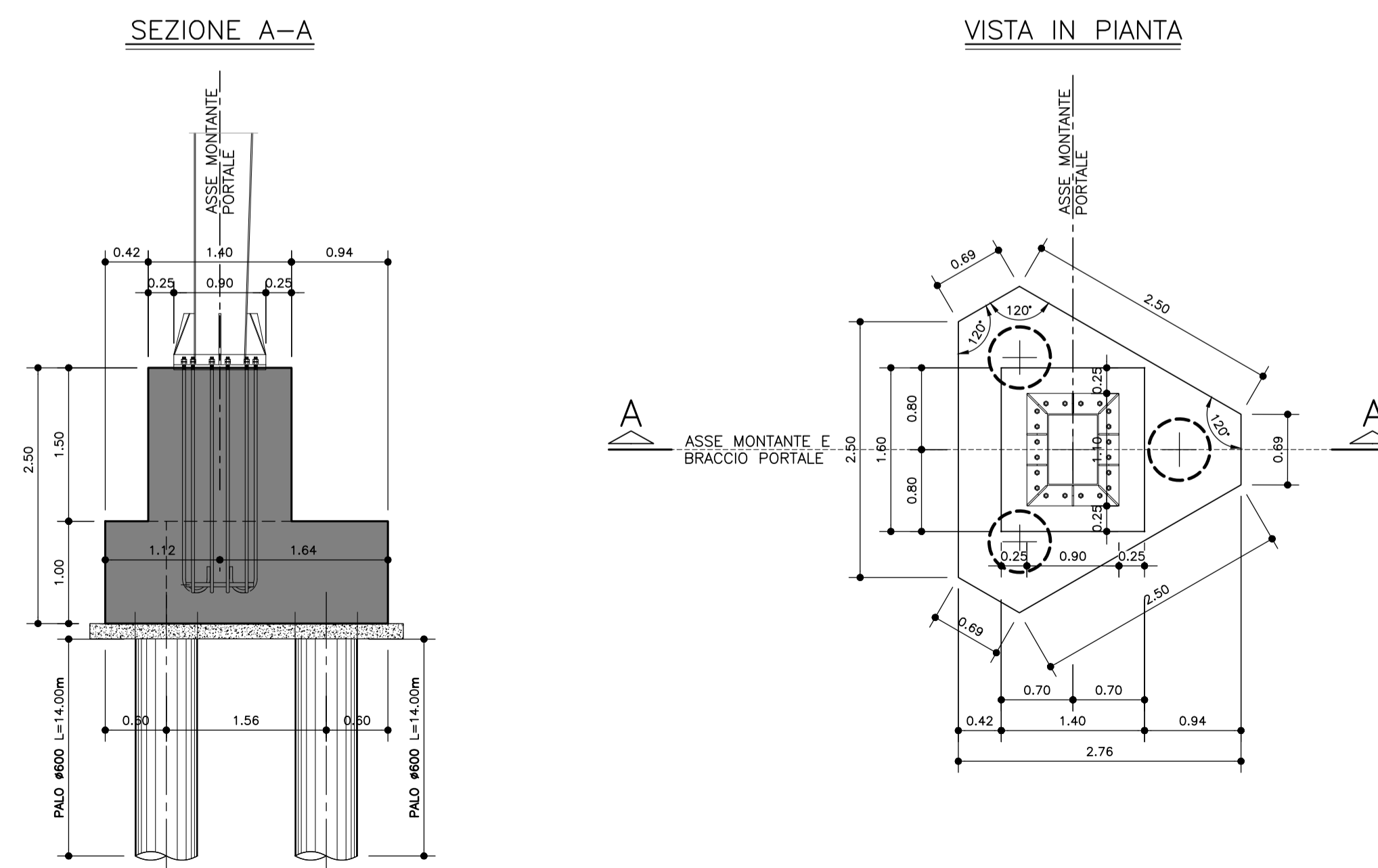


LOTTO II.7 - PORTALE A BANDIERA TIPO 1

PORTALE A BANDIERA - CARPENTERIA



PORTALE A BANDIERA - FONDAZIONE



TRONCO II A21 (ASTI EST) - A6 (MARENE)  
 LOTTO 6 RODDI-DIGA ENEL

STRALCIO a  
 TRA IL LOTTO II.7 E LA PK. 5+000

PROGETTO DEFINITIVO

08 - OPERE INTEGRATIVE LOTTO 7

08.07 - Adeguamento Svincolo di Cherasco  
 Segnaletica Orizzontale e Verticale  
 Portale a bandiera tipo 1

IMPRESA	PROGETTISTA	INTEGRATORE ATIMIX SPECIALISTICE	COMMITTENTE
ITINERA	PROGER	PROGER	Autostrada Asti-Cuneo S.p.A. Riesame e Coordinamento S.A.L. s.p.a. (Gruppo ANAS) Via XX Settembre, 95/E 00187 Roma

REV.	DATA	DESCRIZIONE	REDATTO	CONTR.	APPROV.	RIESAME	DATA	SCALA
A	04-2021	EMISSIONE	Geom. Santolucchi	Ing. Molteni	Ing. Squazzo	Ing. Squazzo	APRILE 2021	1:50
							N. PROG.	08.07.06

CODIFICA	PROGETTO	UV	DOCUMENTO	REV	WBS	033126A000
	P017	D	S0V	CA	001	A
					CUP	631820001080005

RESPONSABILE DEL PROCEDIMENTO VISTO DELLA COMMITTENTE