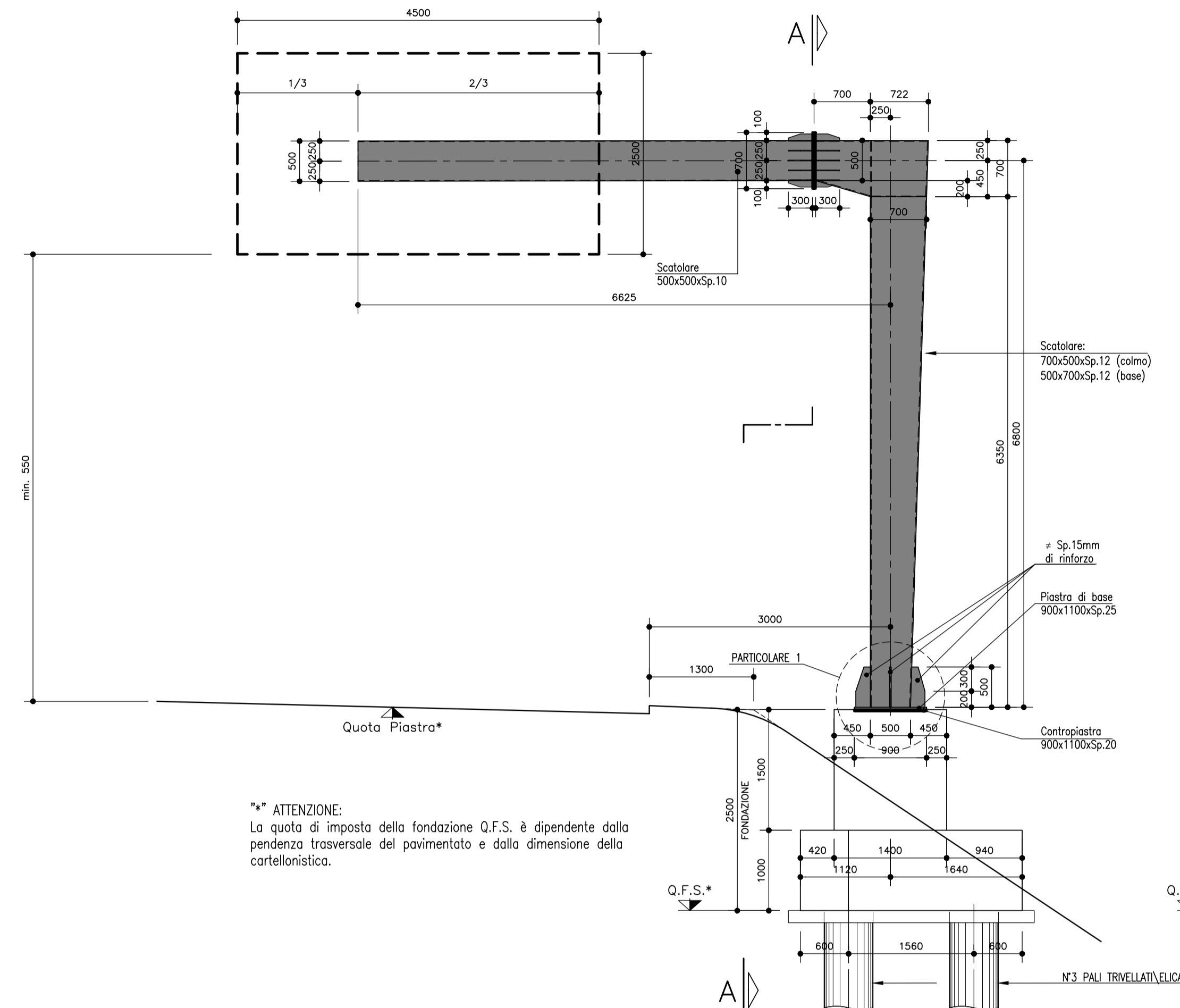


LOTTO II.7 - PORTALE A BANDIERA TIPO 2

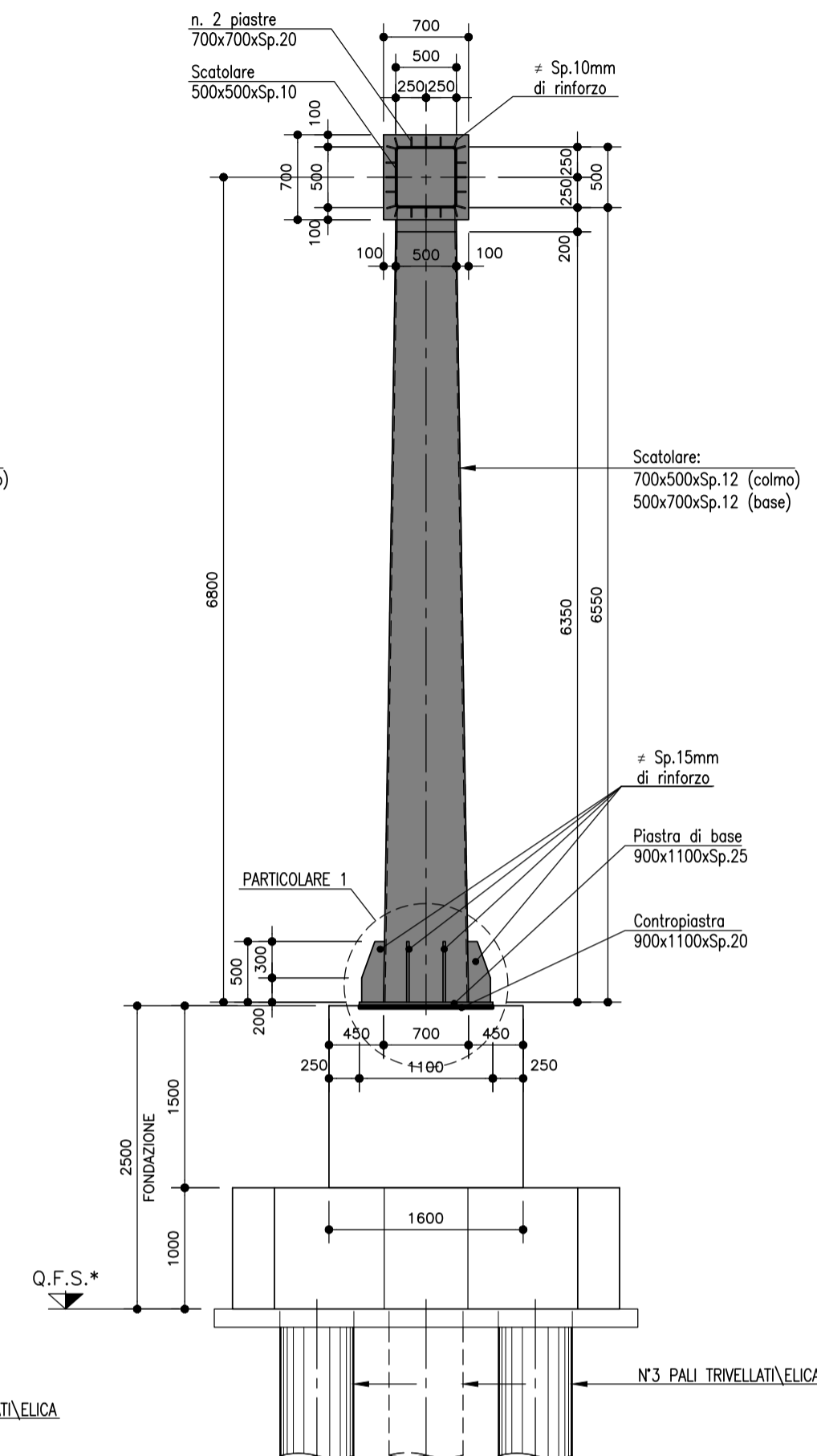
PORTALE A BANDIERA - CARPENTERIA

VISTA FRONTALE
Scala 1:50



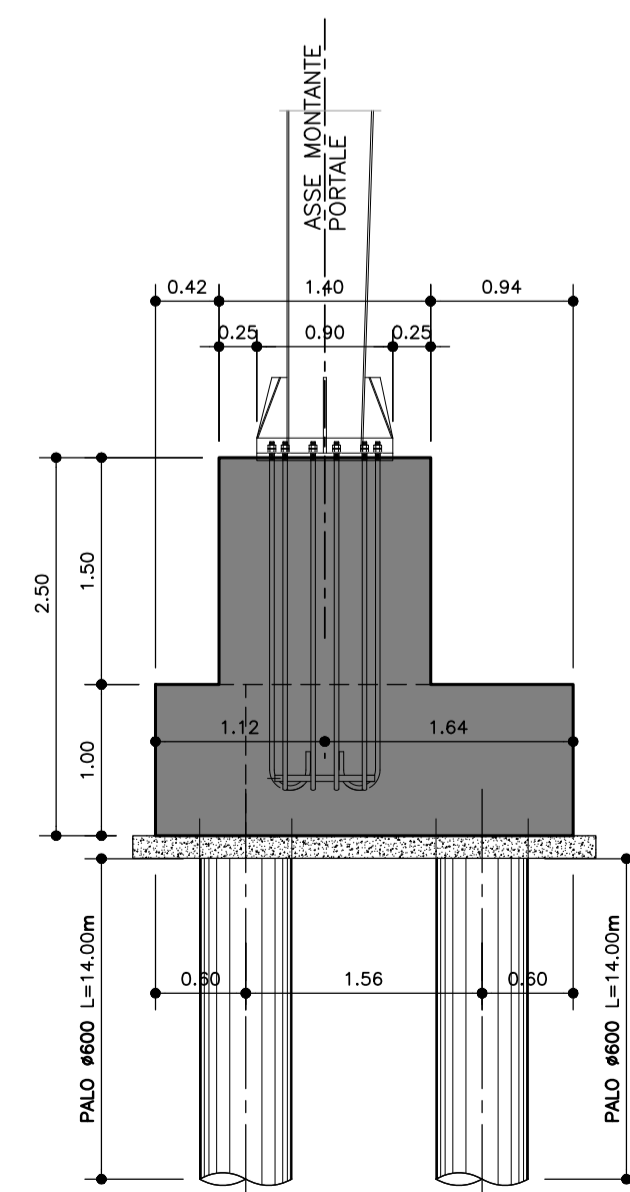
*ATTENZIONE:
La quota di imposta della fondazione Q.F.S. è dipendente dalla pendenza trasversale del pavimentato e dalla dimensione della cartellonistica.

SEZIONE A-A
Scala 1:50

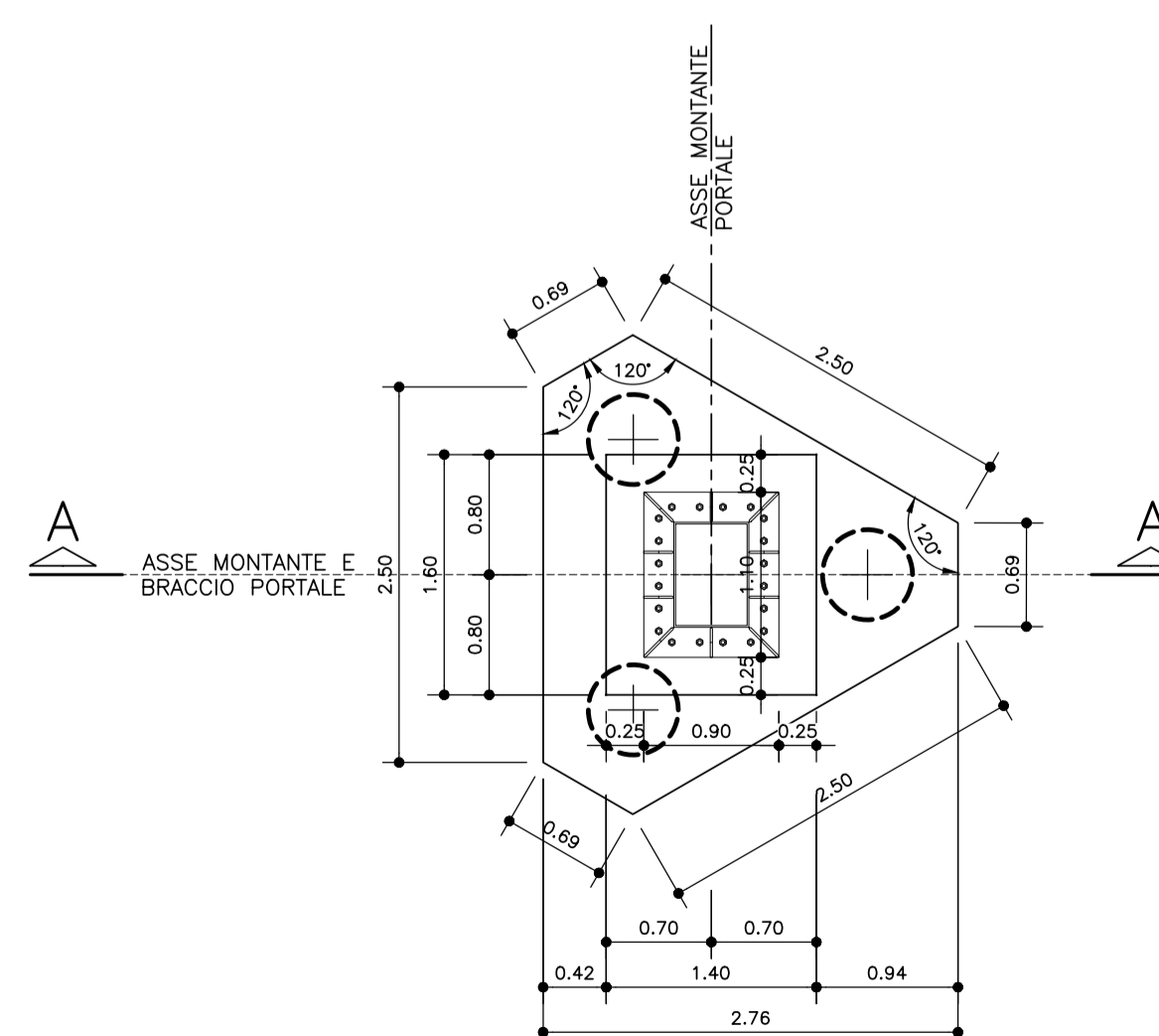


PORTALE A BANDIERA - FONDAZIONE

SEZIONE A-A



VISTA IN PIANTA



TRONCO II A21 (ASTI EST) - A6 (MARENE)
LOTTO 6 RODDI-DIGA ENEL

STRALCIO a
TRA IL LOTTO II.7 E LA PK. 5+000

PROGETTO DEFINITIVO

08 - OPERE INTEGRATIVE LOTTO 7

08.07 - Adeguamento Svincolo di Cherasco
Segnaletica Orizzontale e Verticale
Portale a bandiera tipo 2

IMPRESA	PROGETTISTA	INTEGRATORE ATIMIX SPECIALISTICHE	COMMITTENTE
ITINERA	PROGER	PROGER	Autostrada Asti-Cuneo S.p.A. Rheon e Condottores S.A.S. (Gruppo ENEL) Via XX Settembre, 65/E 00187 Roma

REV.	DATA	DESCRIZIONE	REDATTO	CONTR.	APPROV.	RIESAME	DATA	SCALA
A	04-2021	EMISSIONE	Geom. Santolucchi	Ing. Molteni	Ing. Squazzo	Ing. Squazzo	APRILE 2021	1:50
							N. Progr.	
								08.07.07

CODIFICA	PROGETTO	UV	DOCUMENTO	REV	WBS	A33126A000
	P017	D	S0V	CA	002	A
					CUP	G31B20001080005

RESPONSABILE DEL PROCEDIMENTO	VISTO DELLA COMMITTENTE