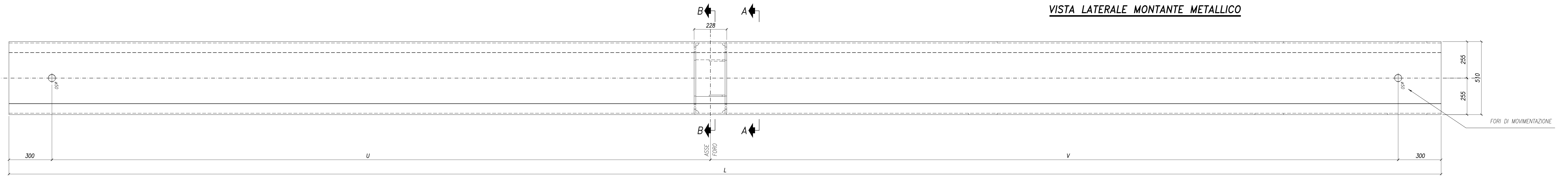
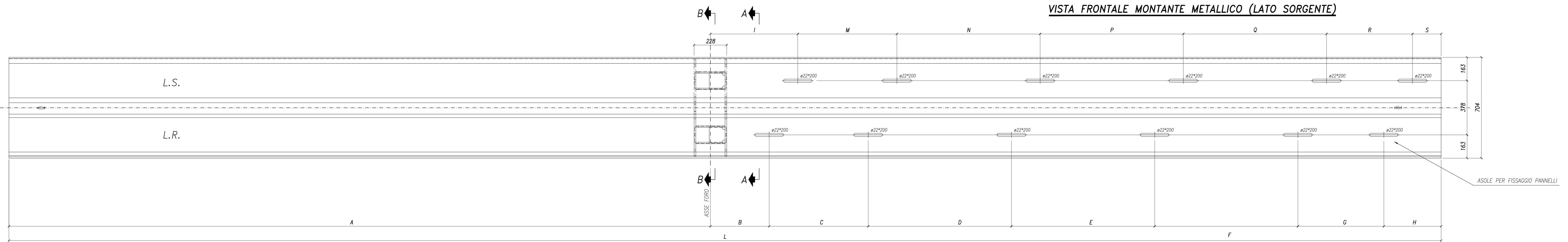


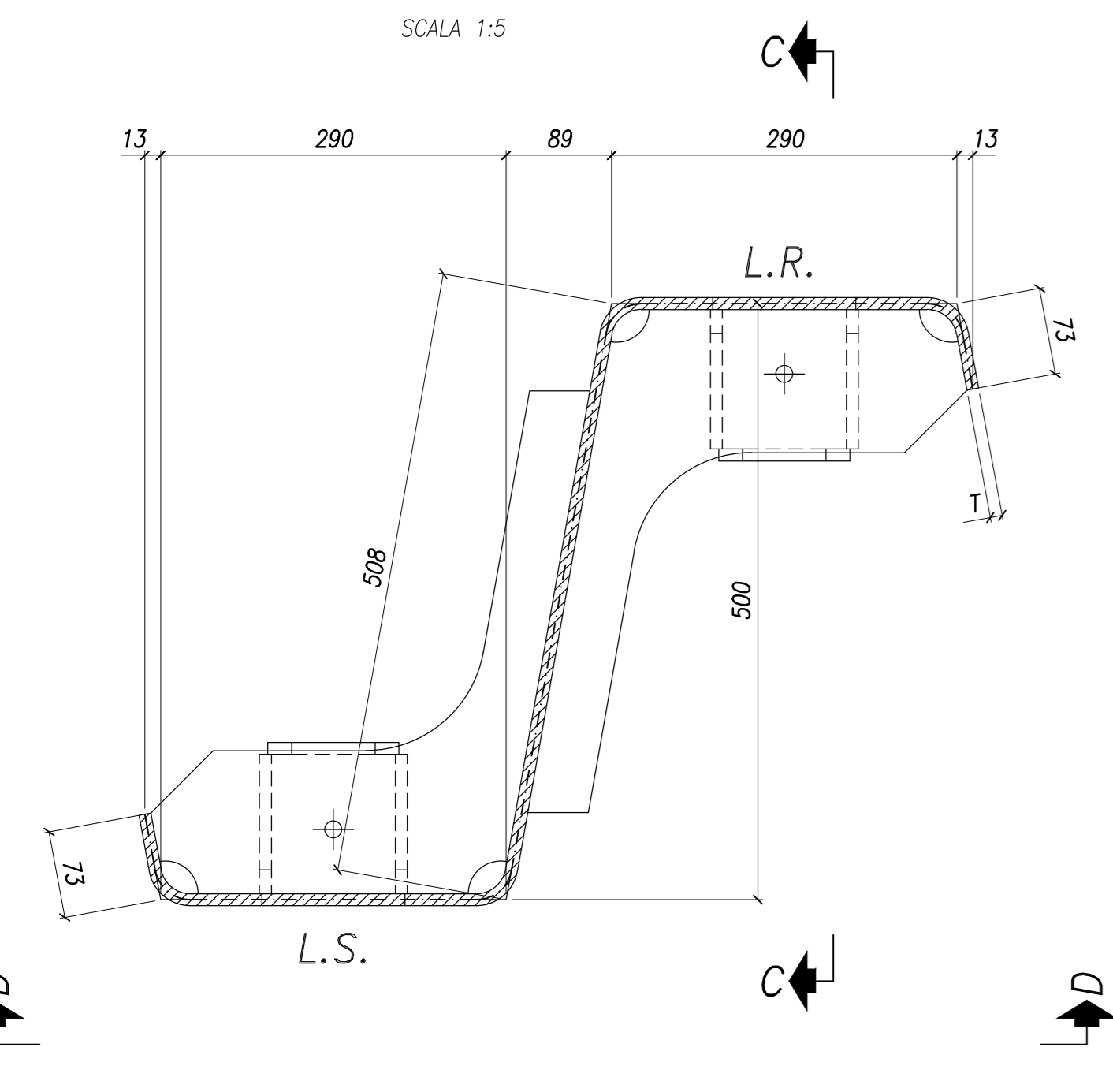
VISTA LATERALE MONTANTE METALLICO



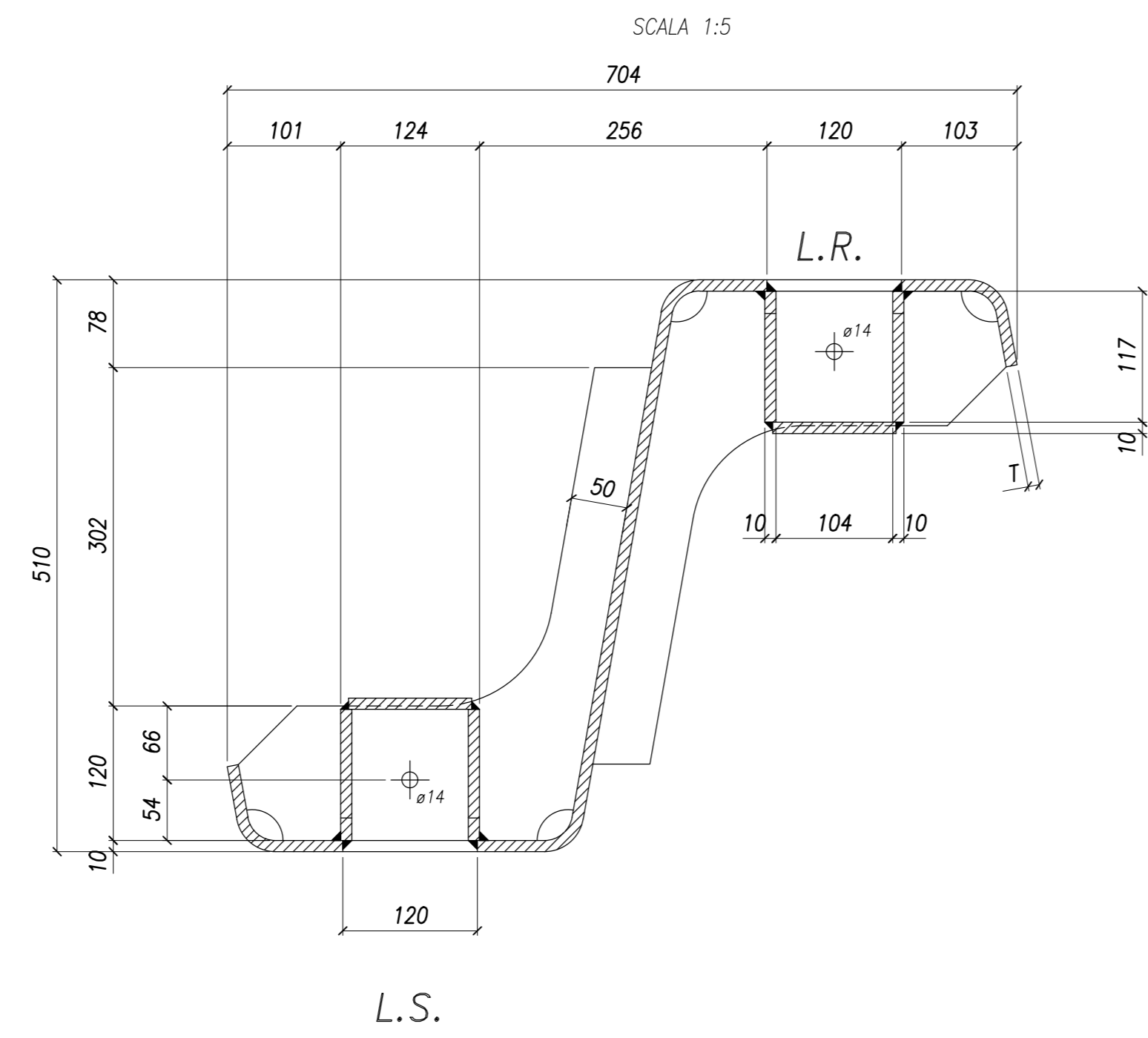
VISTA FRONTALE MONTANTE METALLICO (LATO SORGENTE)



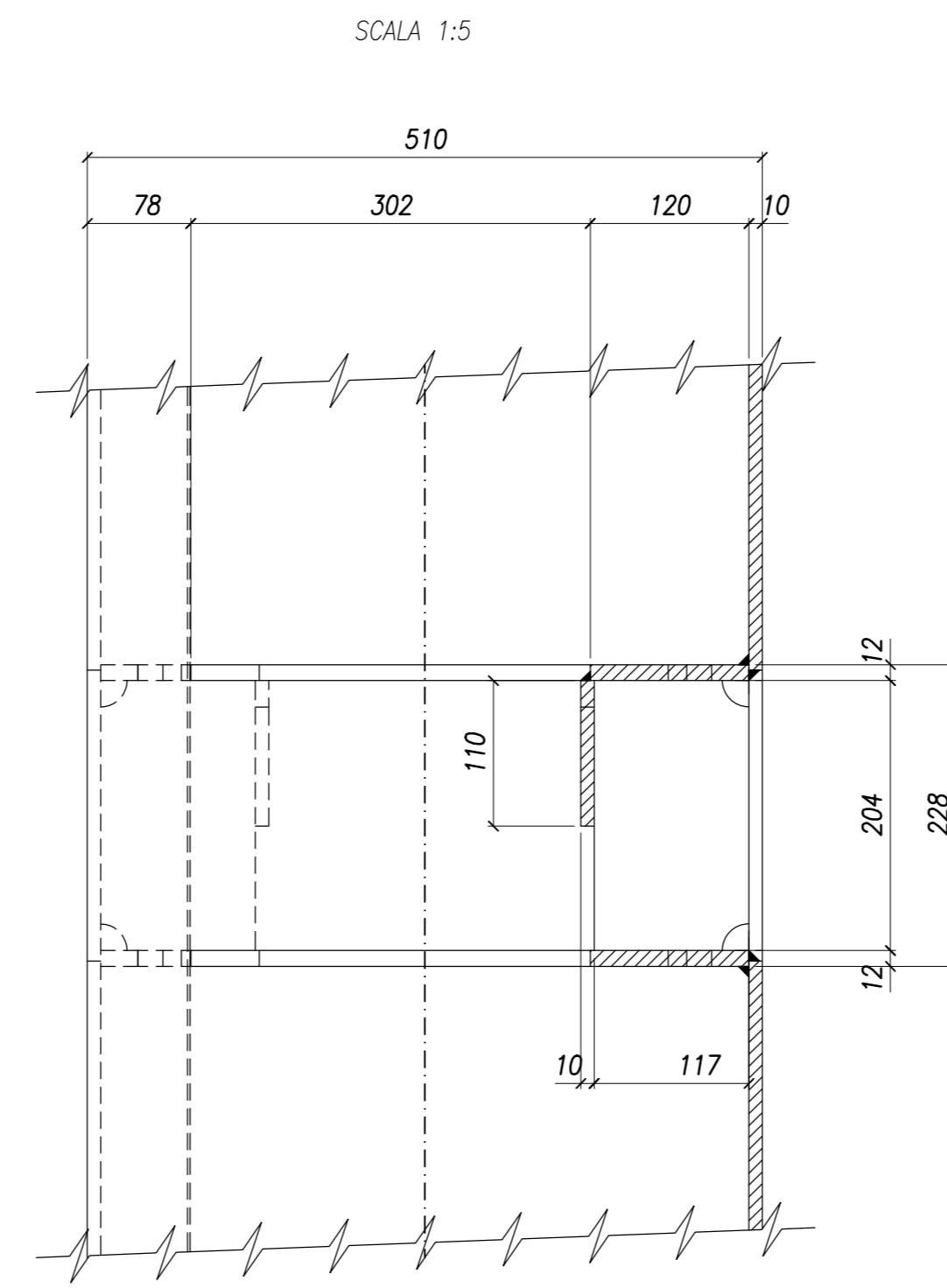
SEZIONE A-A



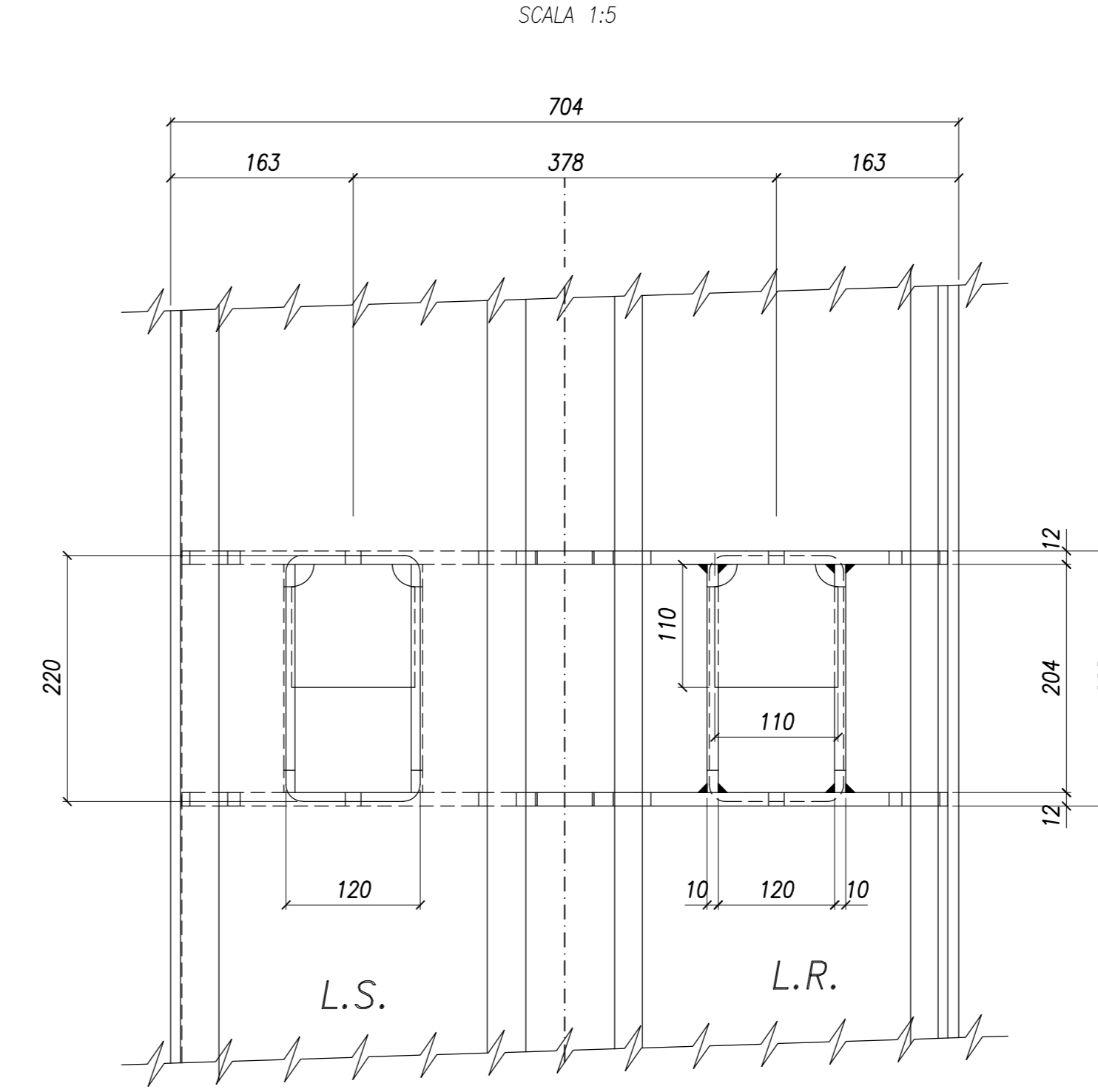
SEZIONE B-B



SEZIONE C-C



VISTA D-D

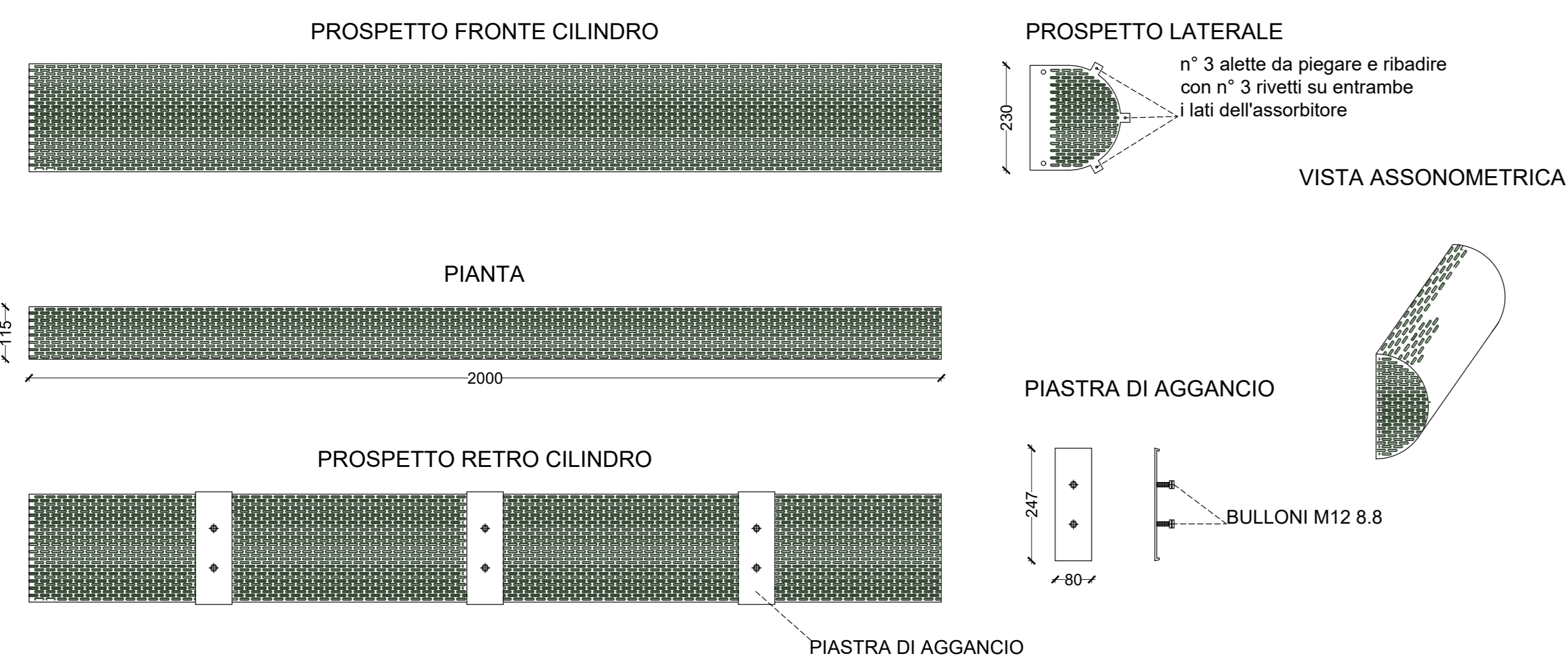


NOTE GENERALI

MATERIALE PER MONTANTI METALLICI (PALANCOLE): ACCIAIO S355MC  
 MATERIALE PER PIASTRAME: ACCIAIO S355JR  
 L'EFFETTIVA DISPOSIZIONE DEGLI ASSORBITORI, LA COLORAZIONE DEI PANNELLI, E DELLE PELLICOLE DECORATIVE SARANNO COMUNICATE DALLA D/COMMITENTE SULLA BASE DELLE PRESCRIZIONI IMPARTITE DAGLI ENTI COMPETENTI IN MATERIA PAESAGGISTICA.  
 SARÀ PREVISTA LA PELLICOLATURA DECORATIVA DEI MONTANTI E LA VERNICIATURA LATO RICETTORE DEI PANNELLI.

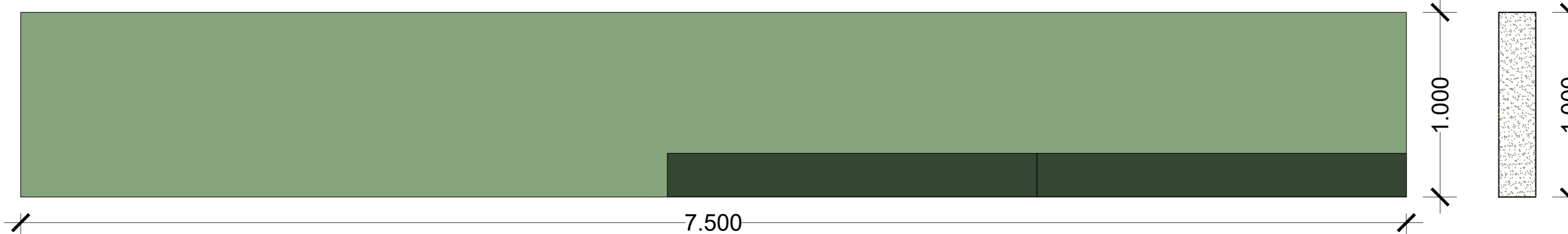
L.R. LATO RICETTORE  
 L.S. LATO SORGENTE

DETTAGLI SEMICILINDRO FONOASSORBENTE  
 scala 1:10

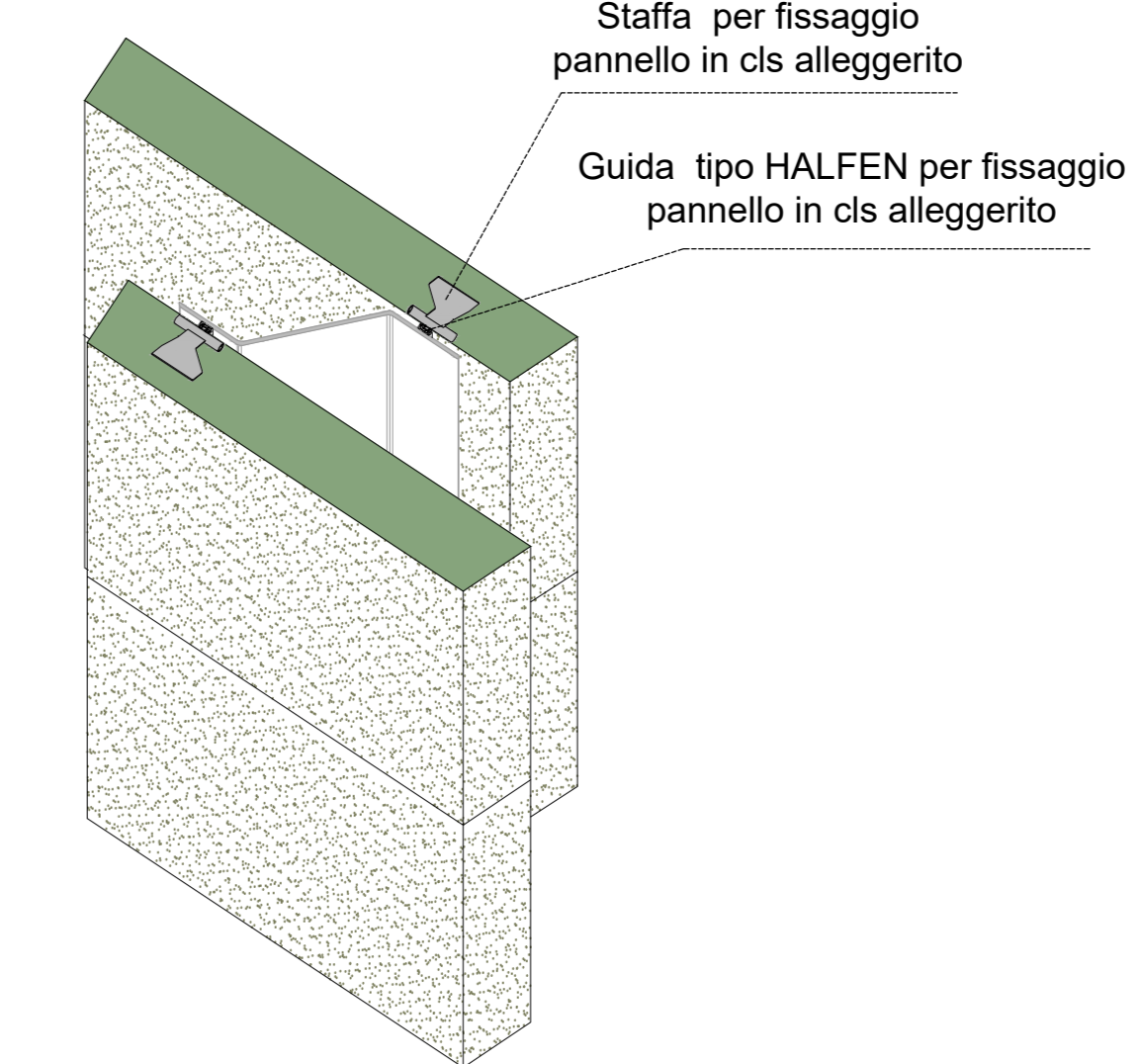


PARTICOLARE PANNELLI  
 scala 1:20

PROSPETTO



PARTICOLARE AGGANCIAMENTO PANNELLI-MONTANTE



TRONCO II A21 (ASTI EST) - A6 (MARENE)  
 LOTTO 6 RODDI-DIGA ENEL

STRALCIO a  
 TRA IL LOTTO II.7 E LA PK. 5+000

PROGETTO DEFINITIVO

09 - INTERVENTI DI INSERIMENTO PAESAGGISTICO ED AMBIENTALE

09.01 - Schermatura per chioferti  
 Schermatura per chioferti - particolari costruttivi

IMPRESA	PROGETTISTA	INTEGRATORE ATTIVITÀ SPECIALISTICHE	COMMITTENTE
ITINERA	PROGER	DATA: Ing. Saraiva Spagnoli Via IV Novembre, 100 00187 Roma	Autostrada Asti-Cuneo S.p.A. Via IV Novembre, 100 00187 Roma

REV.	DATA	DESCRIZIONE	REDATTO	CONTR.	APPROV.	RESAME	DATA	SCALA
A	05-2021	EMMISSIONE	Geom. Daniele Ing. Molteni	Ing. Spagnoli	Ing. Spagnoli		MAGGIO 2021	1:25

COORDINATA	PROGETTO	OPERA	REDAZIONE	REVISIONI	DATA	SCALA
	09.01.04					

RESPONSABILE DEL PROCEDIMENTO	VISTO DELLA COMMITTENTE