



Autostrada Asti-Cuneo




TRONCO II A21 (ASTI EST) - A6 (MARENE)
LOTTO 6 RODDI-DIGA ENEL

STRALCIO a
TRA IL LOTTO II.7 E LA PK. 5+000

PROGETTO DEFINITIVO

IMPIANTI

PARTE GENERALE
ABACO PLINTI DI FONDAZIONE
APPARECCHIATURE IMPIANTISTICHE

IMPRESA 	PROGETTISTA 	INTEGRATORE ATTIVITA' SPECIALISTICHE Dott. Ing. Salvatore Sguazzo Albo degli Ingegneri provincia di Salerno n. 5031 	COMMITTENTE Autostrada Asti-Cuneo S.p.A. Direzione e Coordinamento: S.A.L.T. p.A. (Gruppo ASTM) Via XX Settembre, 98/E 00187 Roma
------------------------------------------------------------------------------------------------	----------------------------------------------------------------------------------------------------	----------------------------------------------------------------------------------------------------------------------------------------------------------------------------------------------------------------------	-----------------------------------------------------------------------------------------------------------------------------------------------

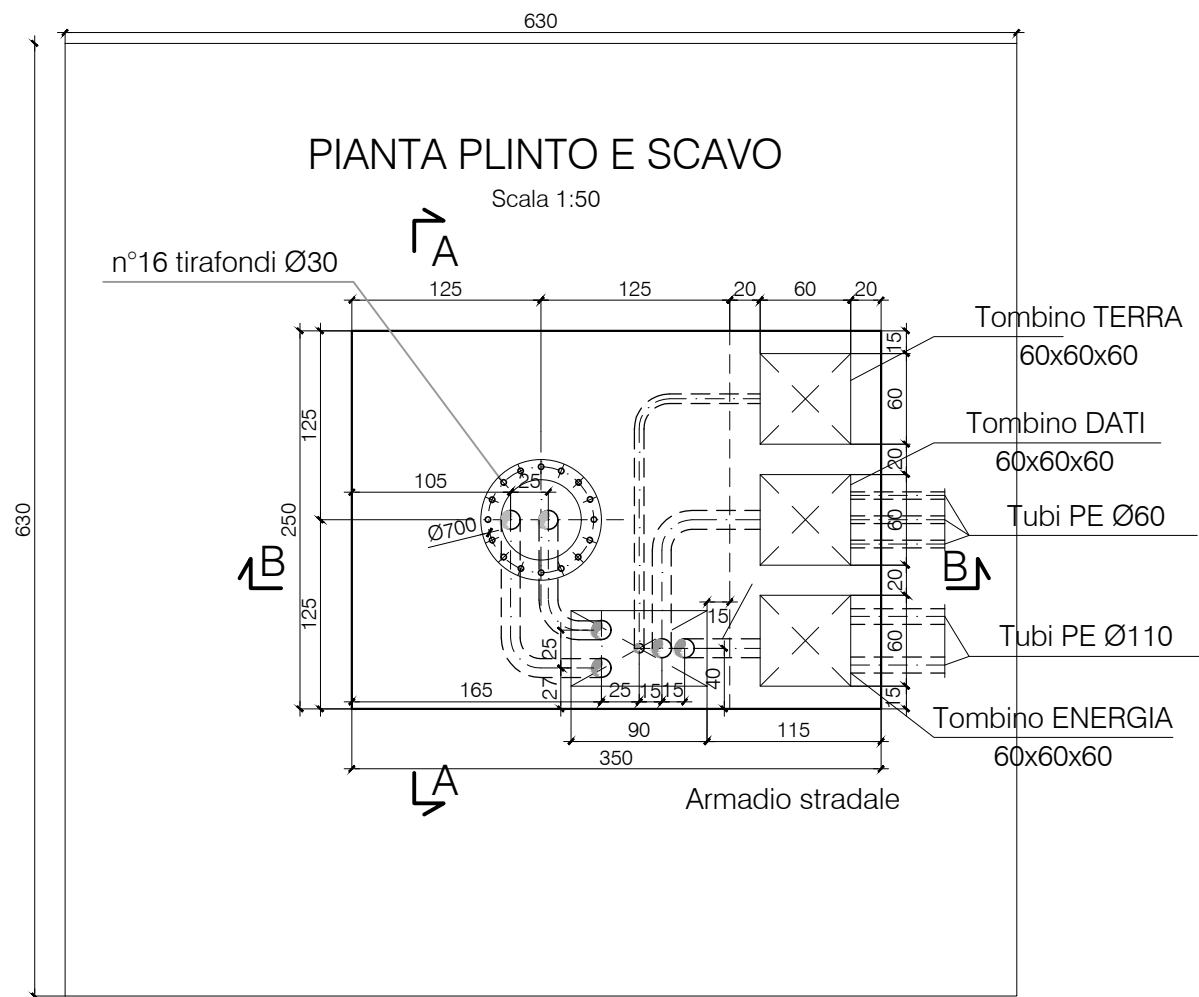
REV.	DATA	DESCRIZIONE	REDATTO	CONTR.	APPROV.	RIESAME	DATA	SCALA
A	05-2021	EMISSIONE	Ing. Gagliano	Ing. Manfredi	Ing. Sguazzo	Ing. Sguazzo	MAGGIO 2021	VARIE
							N. Progr.	
							10.01.11	

CODIFICA	PROGETTO	LIV	DOCUMENTO	REV	WBS
	P017	D	IMP AB 001	A	A33126A000
					CUP
					G31B20001080005

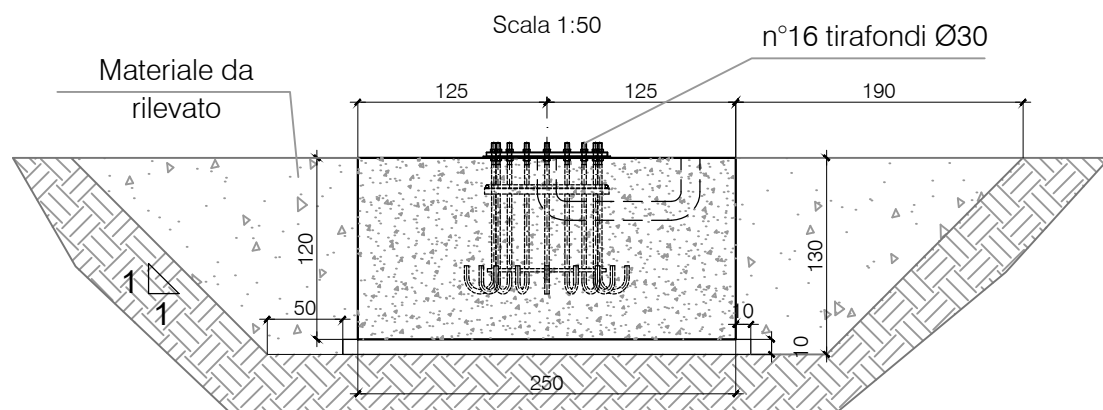
RESPONSABILE DEL PROCEDIMENTO	VISTO DELLA COMMITTENTE
-------------------------------	-------------------------

PLINTO PALI TVCC H= 15 m

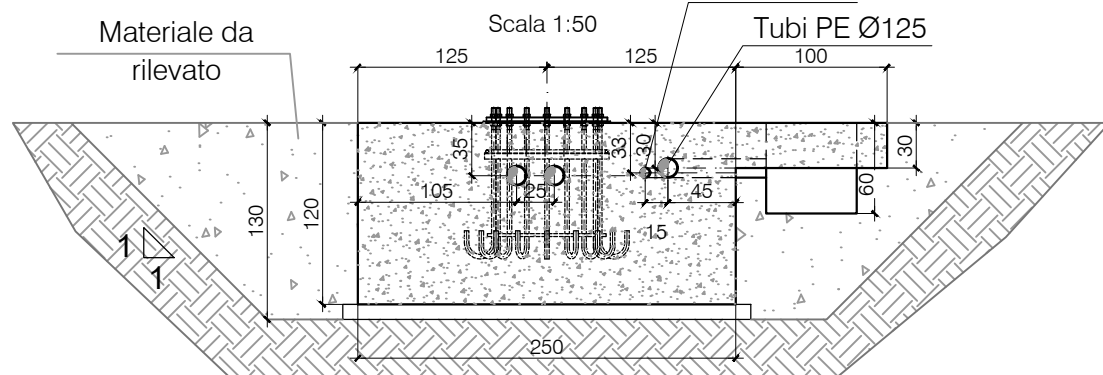
CARPENTERIA



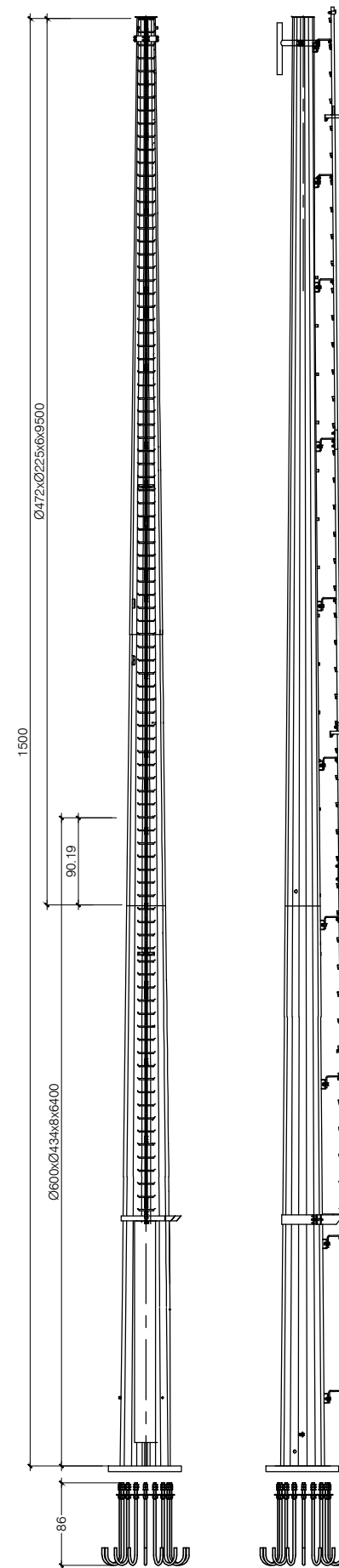
SEZIONE A-A



SEZIONE B-B



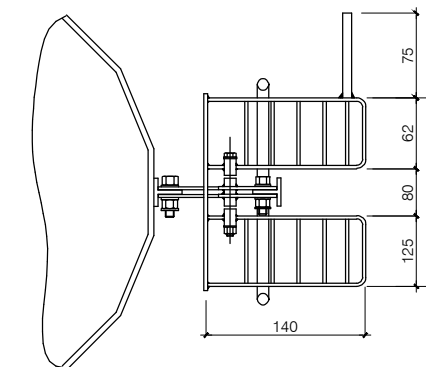
N.B. QUOTE INDICATIVE, PER MAGGIORI DETTAGLI VEDERE ELABORATI SPECIFICI



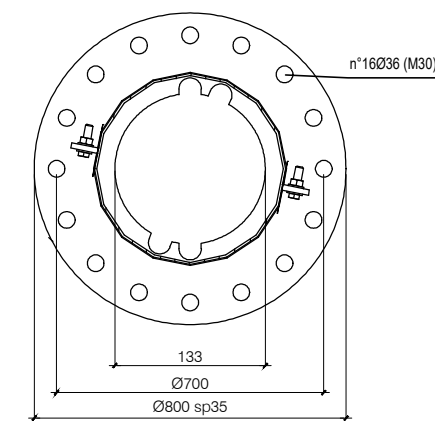
CARATTERISTICHE DEI MATERIALI

- CLS Rck ≥ 35 MPa
- ACCIAIO ORDINARIO B450C
- CLS PER MAGRONE Rm=15 MPa dosaggio min. 150 Kg/mc di cemento
- CLASSE DI CONSISTENZA (SLUMP) S4
- DIAMETRO INERTE MAX. (mm) 30
- CLASSE DI ESPOSIZIONE AMBIENTALE XC2
- COPRIFERRO: 4 CM
- ACCIAIO TIRAFONDI S 355 J2

DETTAGLIO TERRAZZINO MOBILE RIBALTABILE



DETTAGLIO FLANGIA DI BASE



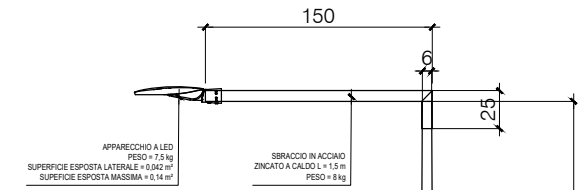
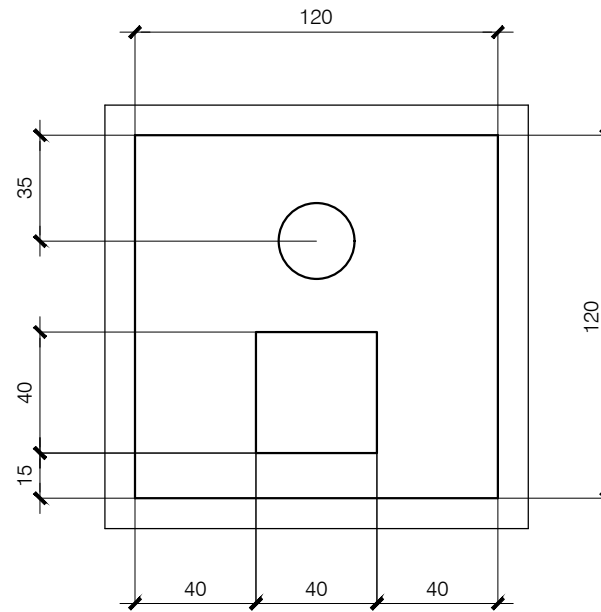
CARATTERISTICHE DEI MATERIALI

- CLS Rck \geq 35 MPa
- ACCIAIO ORDINARIO B450C
- CLS PER MAGRONE Rm=15 MPa dosaggio min. 150 Kg/mc di cemento
- CLASSE DI CONSISTENZA (SLUMP) S4
- DIAMETRO INERTE MAX. (mm) 30
- CLASSE DI ESPOSIZIONE AMBIENTALE XC2
- COPRIFERRO: 4 CM
- ACCIAIO TIRAFONDI S 355 J2

PLINTO PALI DI ILLUMINAZIONE H= 10 m

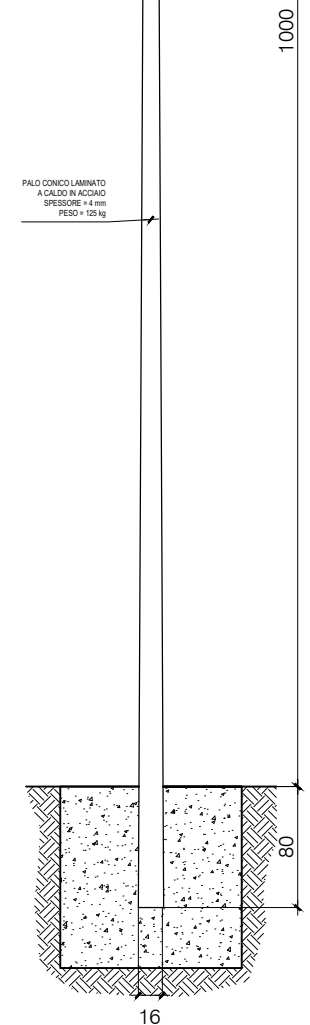
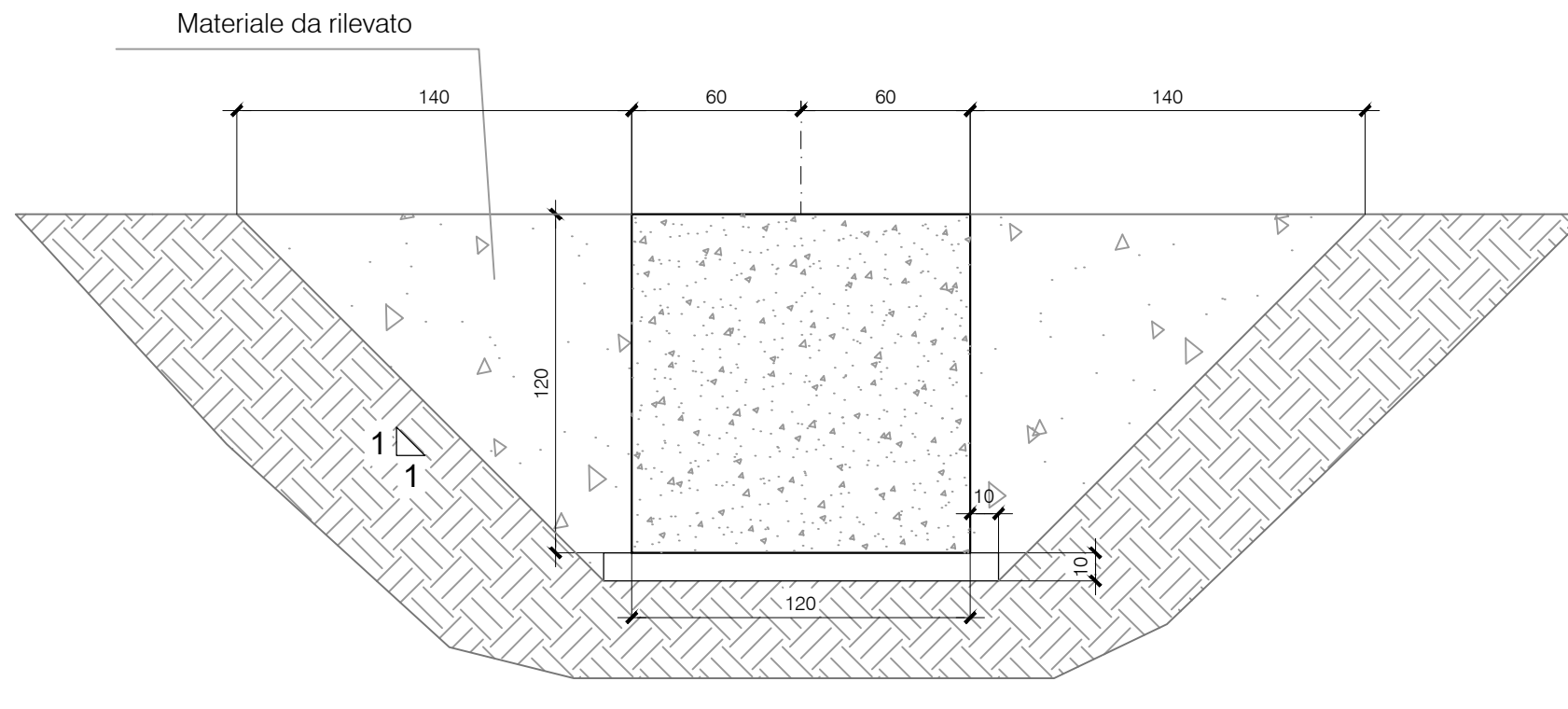
PIANTA

Scala 1:25



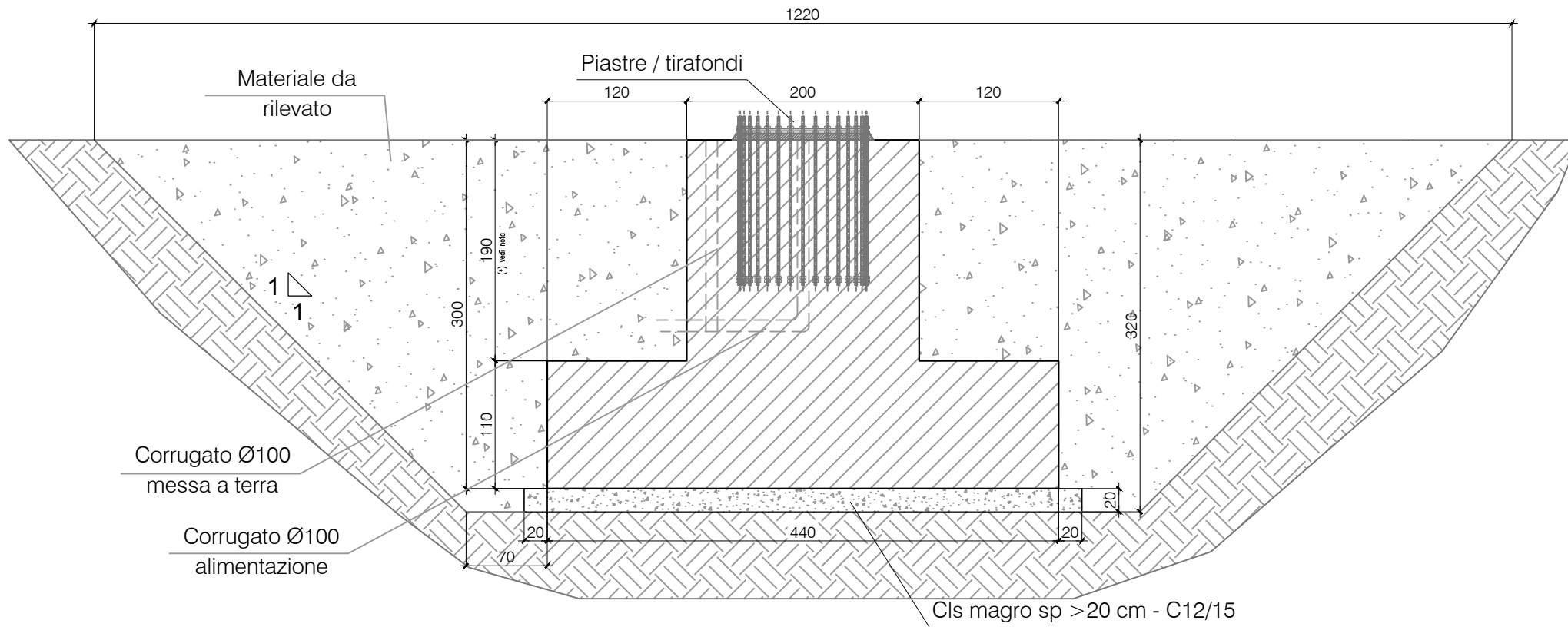
SEZIONE A-A

Scala 1:25

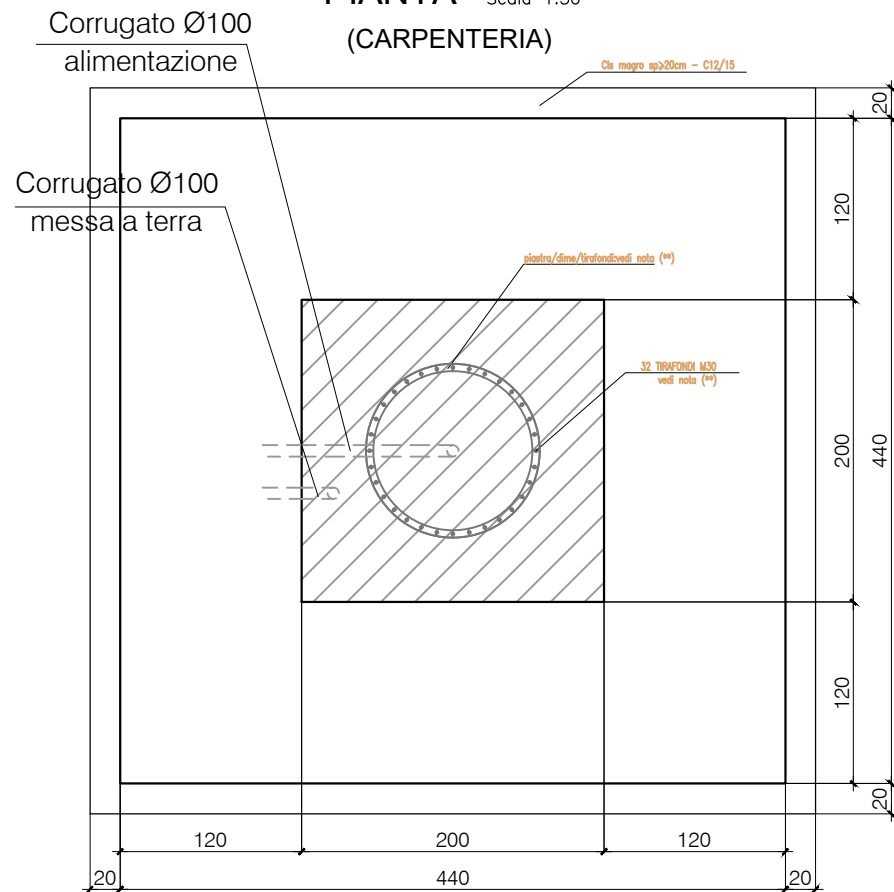


PLINTO TORRE FARO H= 40 m

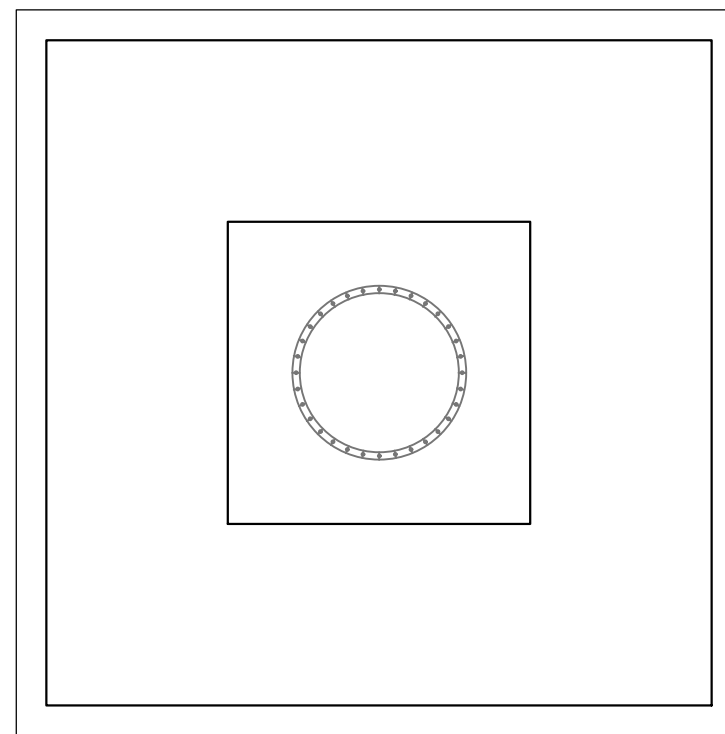
SEZIONE Scala 1:50 (CARPENTERIA)



PIANTA Scala 1:50 (CARPENTERIA)



PIANTA Scala 1:50 (CARPENTERIA)



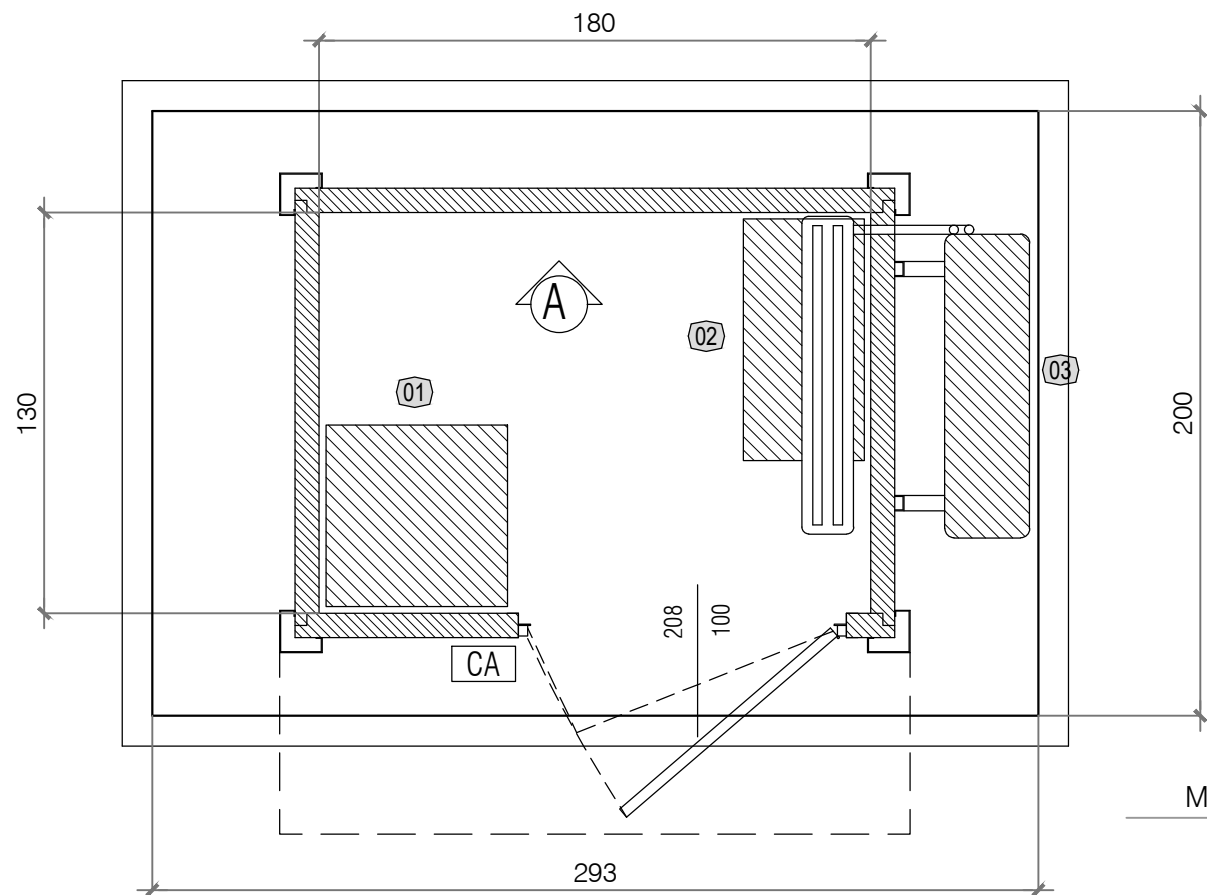
CARATTERISTICHE DEI MATERIALI

- CLS Rck ≥ 35 MPa
- ACCIAIO ORDINARIO B450C
- CLS PER MAGRONE Rm=15 MPa dosaggio min. 150 Kg/mc di cemento
- CLASSE DI CONSISTENZA (SLUMP) S4
- DIAMETRO INERTE MAX. (mm) 30
- CLASSE DI ESPOSIZIONE AMBIENTALE XC2
- COPRIFERRO: 4 CM
- ACCIAIO TIRAFONDI S 355 J2

BASAMENTO SHELTER TLC

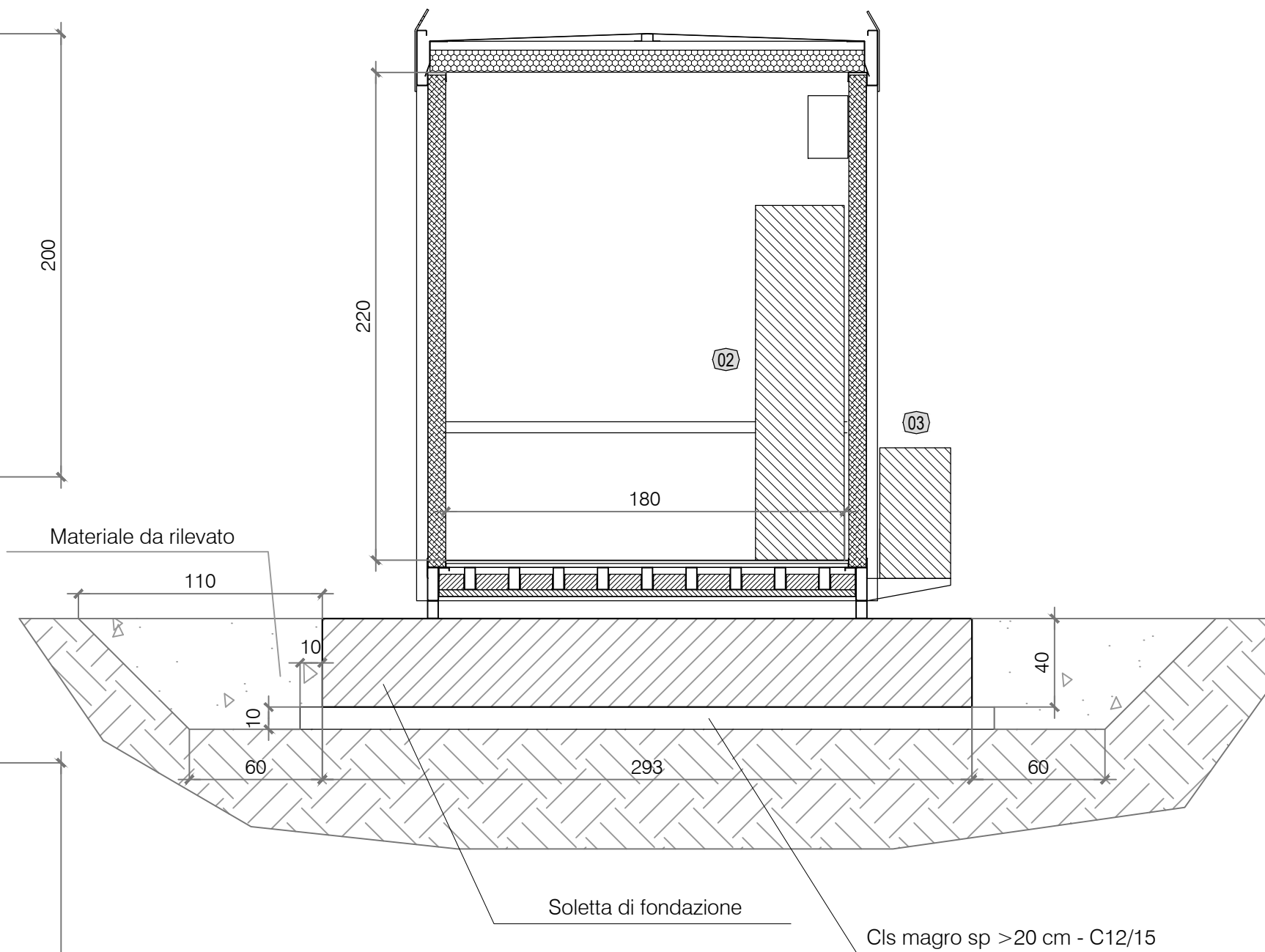
PIANTA

Scala 1:25



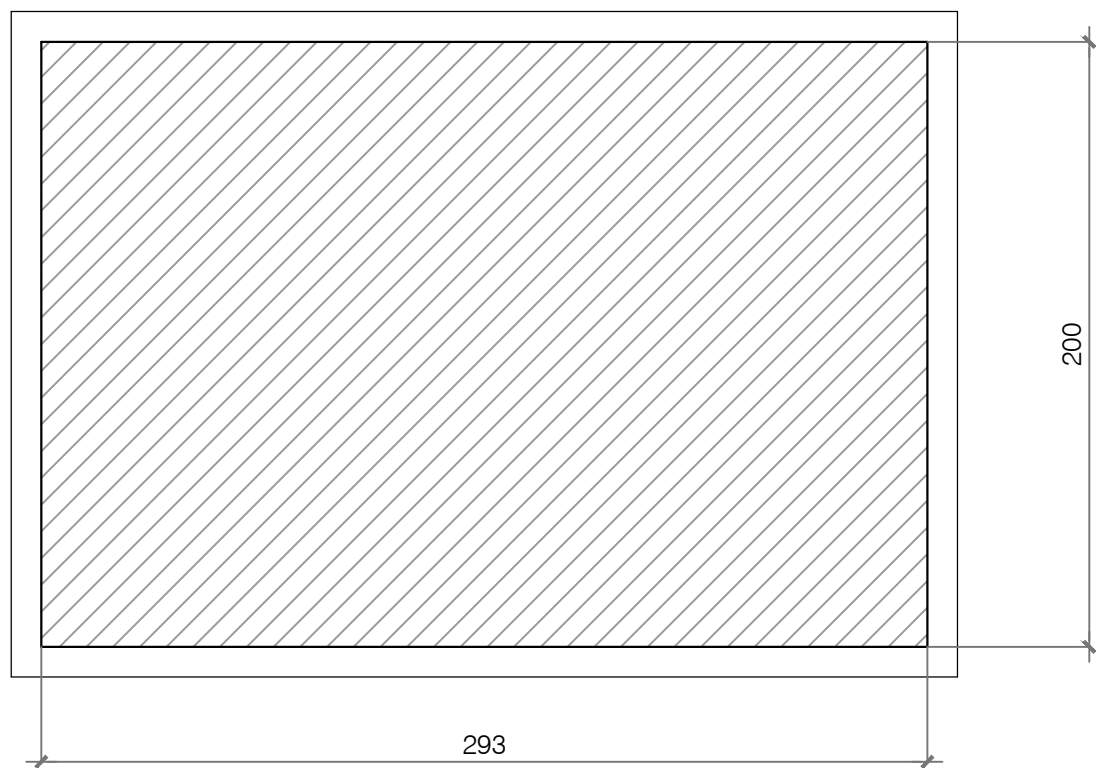
VISTA "A"

Scala 1:25



PIANTA FONDAZIONE

Scala 1:25

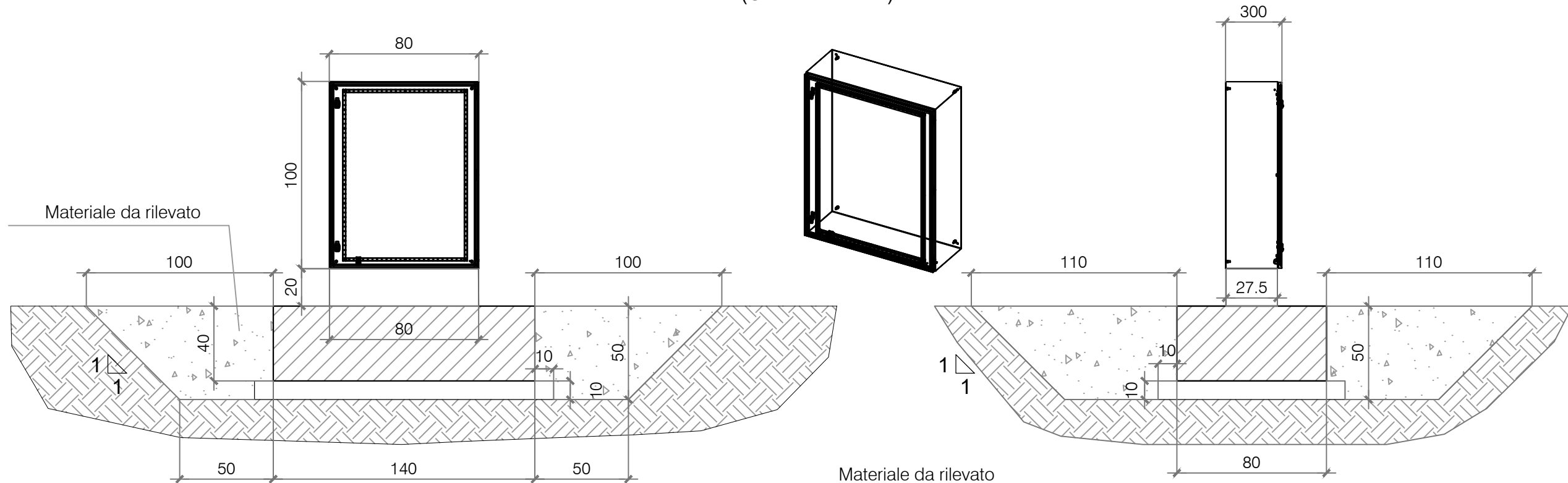


CARATTERISTICHE DEI MATERIALI

- CLS Rck ≥ 35 MPa
- ACCIAIO ORDINARIO B450C
- CLS PER MAGRONE Rm=15 MPa dosaggio min. 150 Kg/mc di cemento
- CLASSE DI CONSISTENZA (SLUMP) S4
- DIAMETRO INERTE MAX. (mm) 30
- CLASSE DI ESPOSIZIONE AMBIENTALE XC2
- COPRIFERRO: 4 CM

BASAMENTO QUADRO TVCC

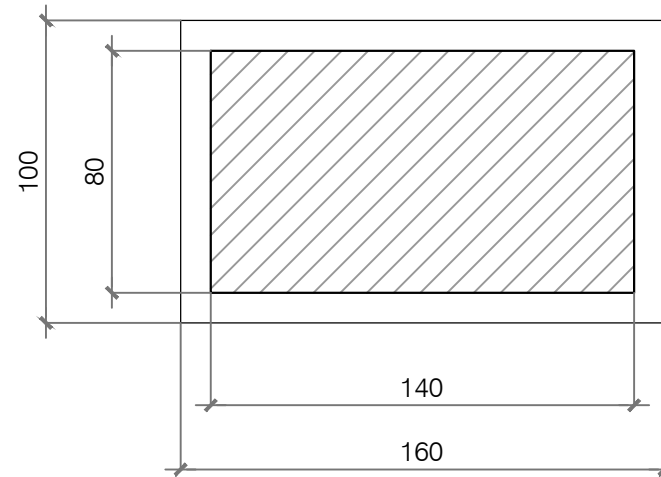
SEZIONI E VISTA 3D QUADRO (CARPENTERIA) Scala 1:25



Quantità	CONCRETO
Fornitura	MANIFRESCO 304
Grado di protezione IP	ES
Iner max (mm)	30
Classe di consistenza	S4
Classe di esposizione	XC2
Classe di resistenza	Rck >= 35
Dimensioni (mm)	100x100x100

XIV...V...RIP...TESTATA...QUADRO.DWG

PIANTA FONDAZIONE (CARPENTERIA) Scala 1:25

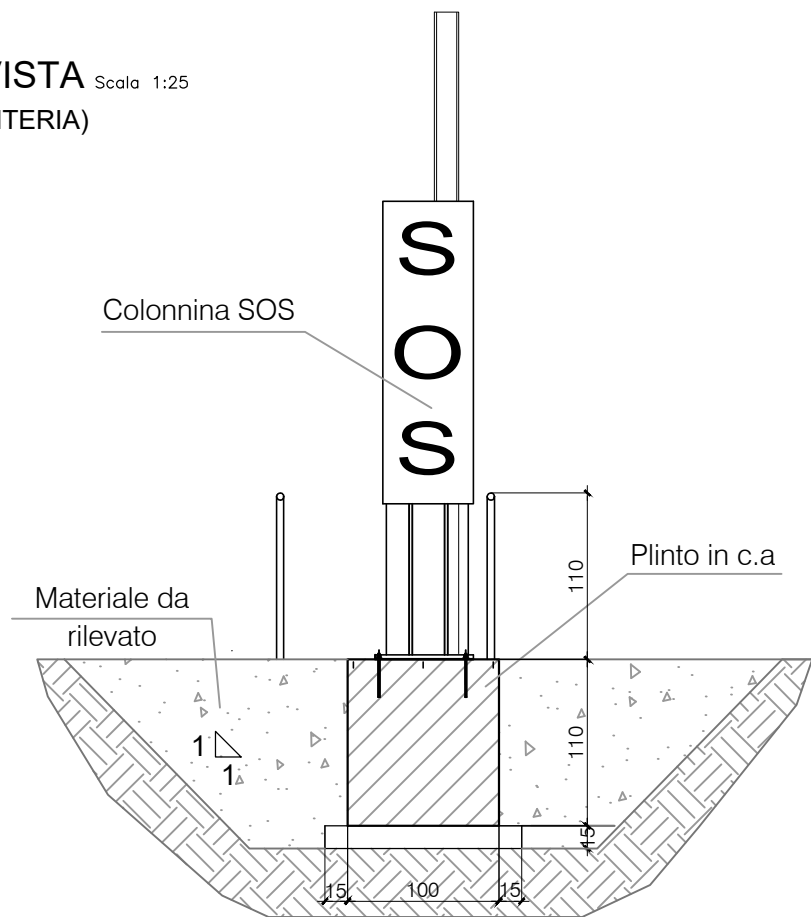
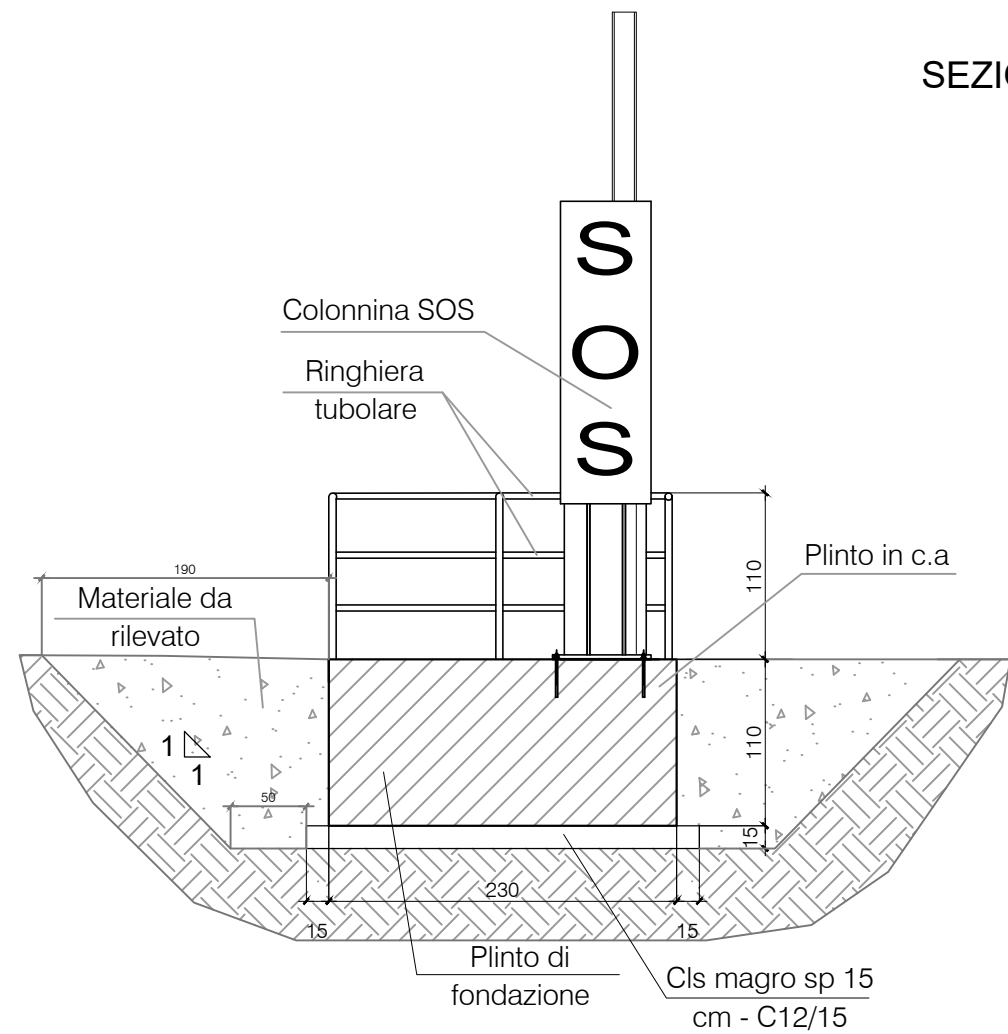


CARATTERISTICHE DEI MATERIALI

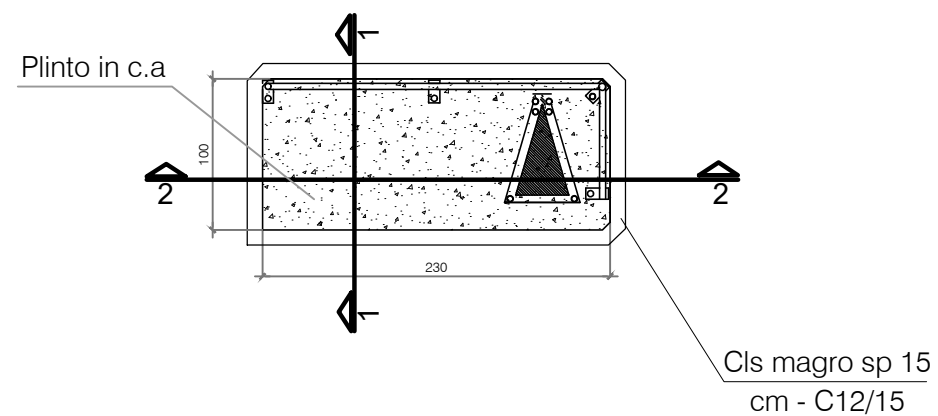
- CLS Rck ≥ 35 MPa
- ACCIAIO ORDINARIO B450C
- CLS PER MAGRONE Rm=15 MPa dosaggio min. 150 Kg/mc di cemento
- CLASSE DI CONSISTENZA (SLUMP) S4
- DIAMETRO INERTE MAX. (mm) 30
- CLASSE DI ESPOSIZIONE AMBIENTALE XC2
- COPRIFERRO: 4 CM

PLINTO POSTAZIONE SOS

SEZIONI E VISTA Scala 1:25
(CARPENTERIA)



PIANTA FONDAZIONE Scala 1:25
(CARPENTERIA)

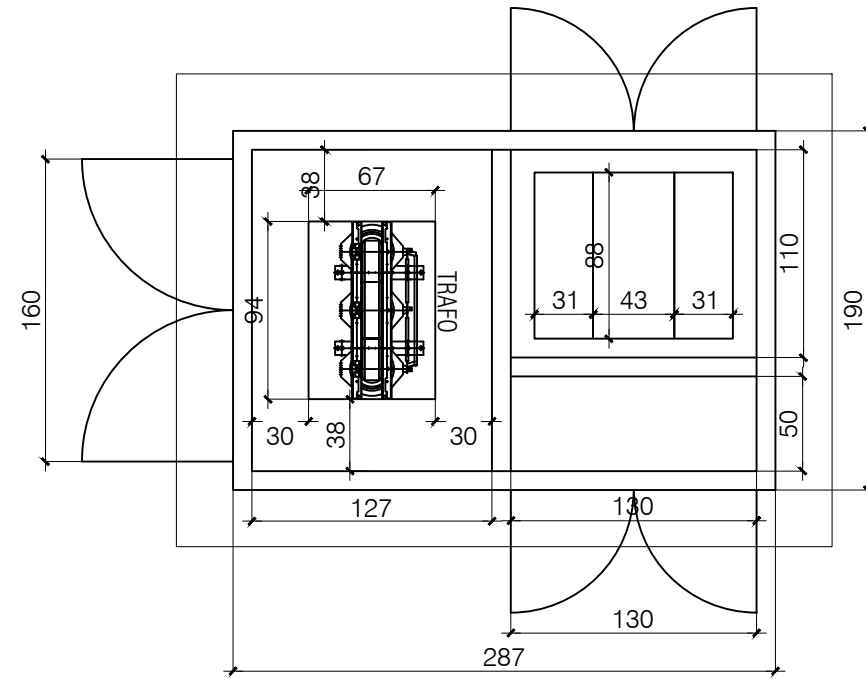


CARATTERISTICHE DEI MATERIALI

- CLS Rck ≥ 35 MPa
- ACCIAIO ORDINARIO B450C
- CLS PER MAGRONE Rm=15 MPa dosaggio min. 150 Kg/mc di cemento
- CLASSE DI CONSISTENZA (SLUMP) S4
- DIAMETRO INERTE MAX. (mm) 30
- CLASSE DI ESPOSIZIONE AMBIENTALE XC2
- COPRIFERRO: 4 CM

BASAMENTO BOX MT/BT

PIANTA Scala 1:20



CARATTERISTICHE DEI MATERIALI

- CLS Rck ≥ 35 MPa
- ACCIAIO ORDINARIO B450C
- CLS PER MAGRONE Rm=15 MPa dosaggio min. 150 Kg/mc di cemento
- CLASSE DI CONSISTENZA (SLUMP) S4
- DIAMETRO INERTE MAX. (mm) 30
- CLASSE DI ESPOSIZIONE AMBIENTALE XC2
- COPRIFERRO: 4 CM

SEZIONI Scala 1:20
(CARPENTERIA)

