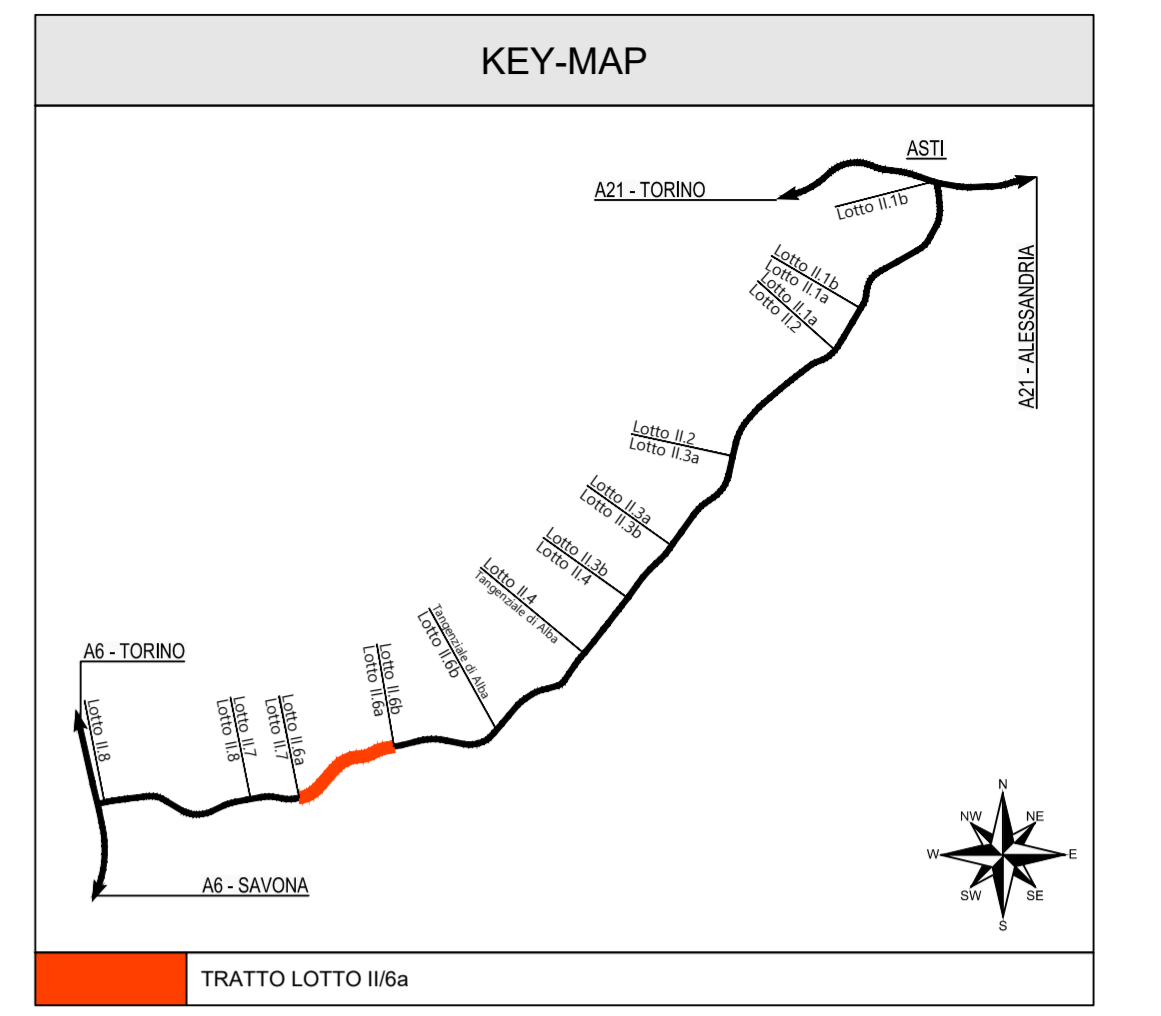
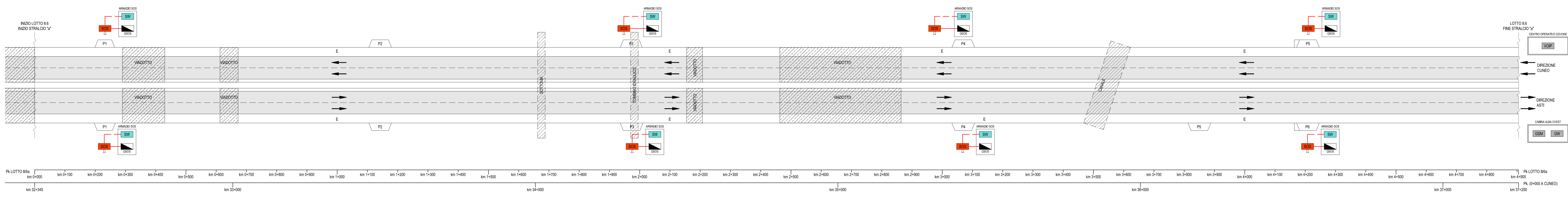


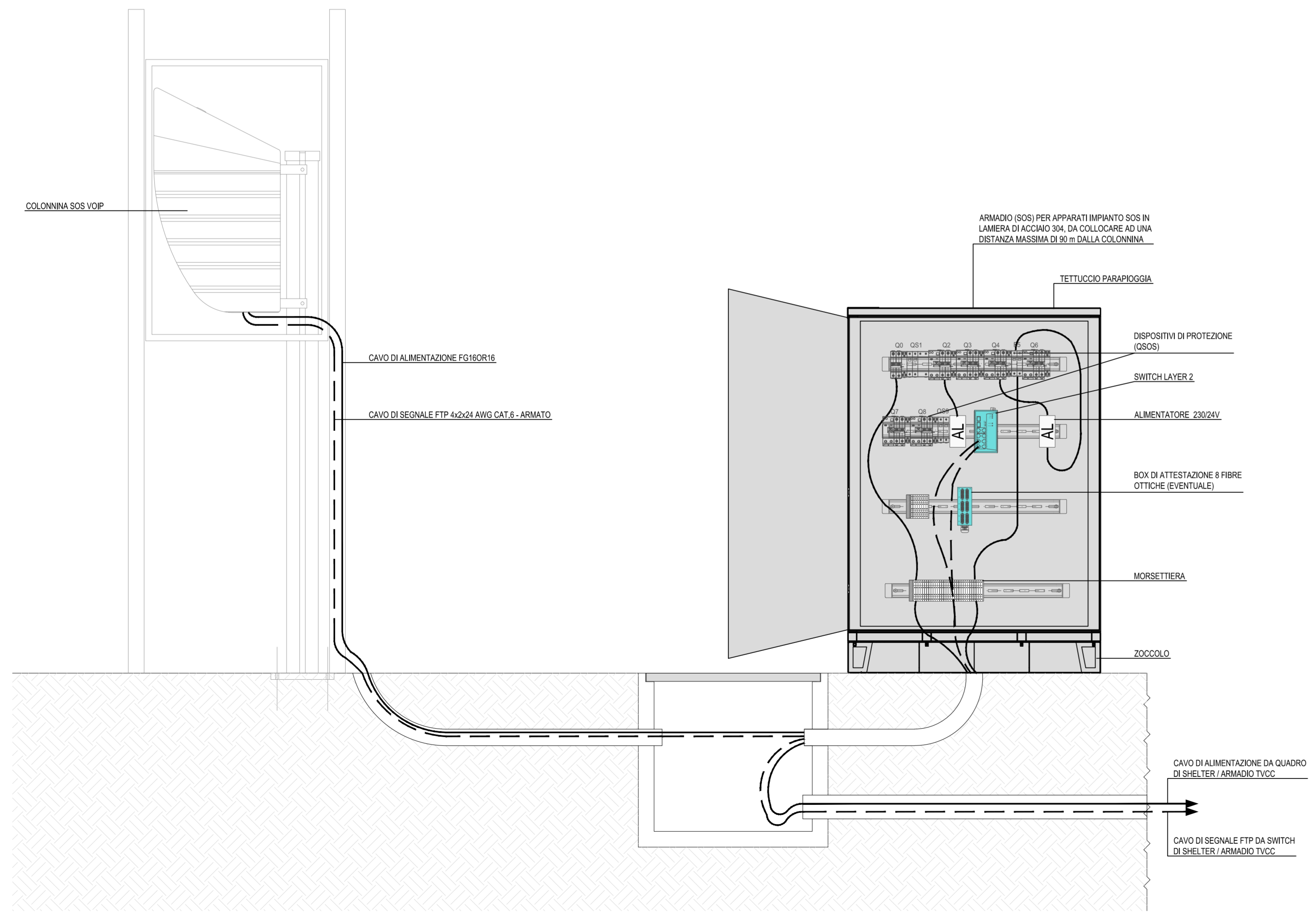
SCHEMA ARCHITETTURA GENERALE
IMPIANTO SOS - SCALA 1:5000



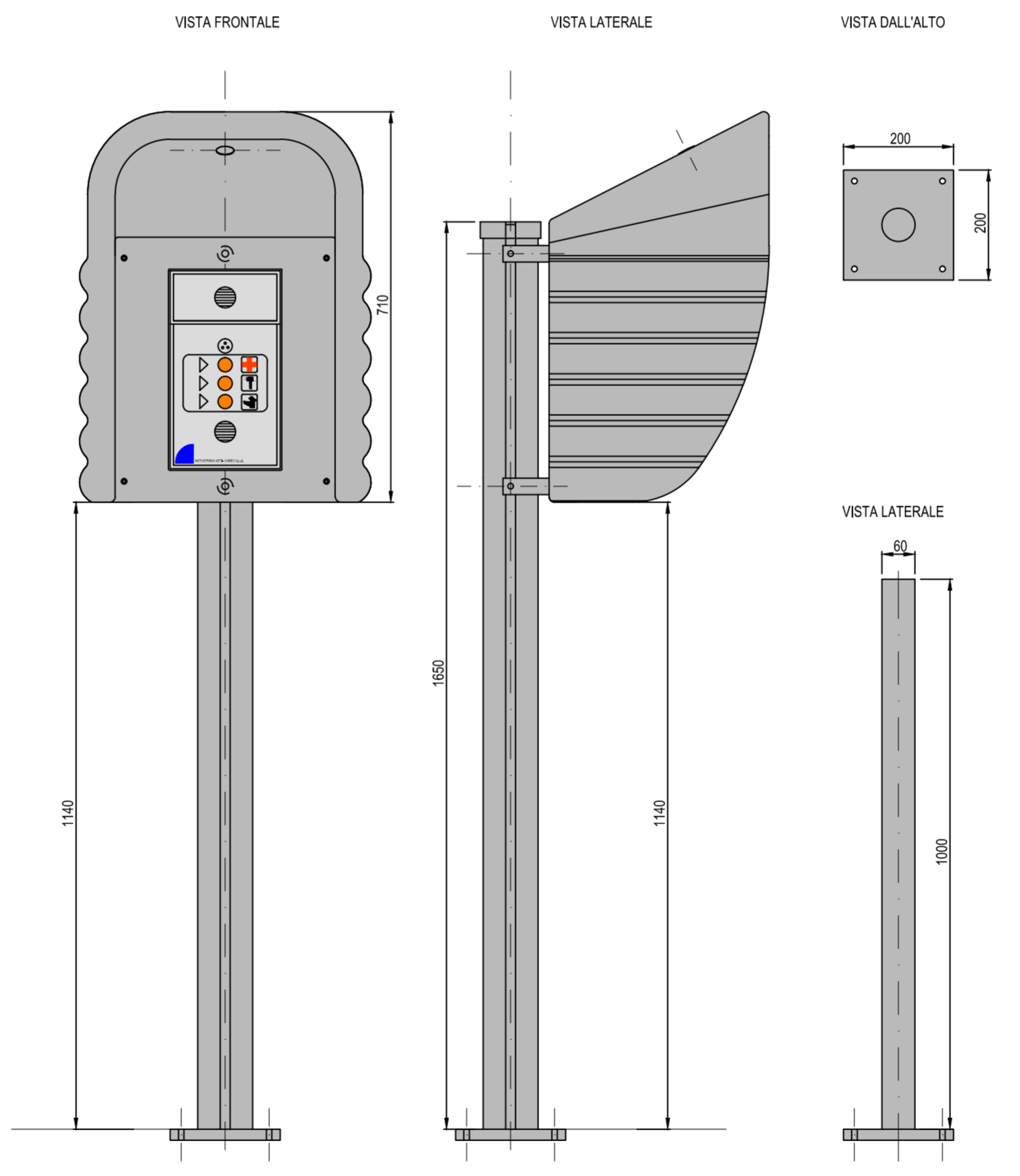
LEGENDA COLORI

[Green]	IMPIANTI DI MEDIA TENSIONE (MT)
[Light Green]	IMPIANTI DI BASSA TENSIONE GENERICI (BT)
[Light Blue]	IMPIANTI DI ILLUMINAZIONE / ANTINEBBIA (IL)
[Light Yellow]	IMPIANTI DI SUPERVISIONE / RETE DATI (SV)
[Light Purple]	IMPIANTI SPECIALI GENERICI (SP)
[Light Orange]	IMPIANTI SOS (SO)
[Light Brown]	IMPIANTI TVCC (TC)
[Light Blue-Gray]	IMPIANTI PANNELLI A MESSAGGIO VARIABILE (PM)
[Light Yellow-Gray]	IMPIANTI MONITORAGGIO ATMOSFERICO (MA)
[Light Purple-Gray]	IMPIANTI CONTROLLO TRAFFICO (CT)
[Light Orange-Gray]	IMPIANTI FREE FLOW (FF)
[Light Gray]	IMPIANTI ESISTENTI

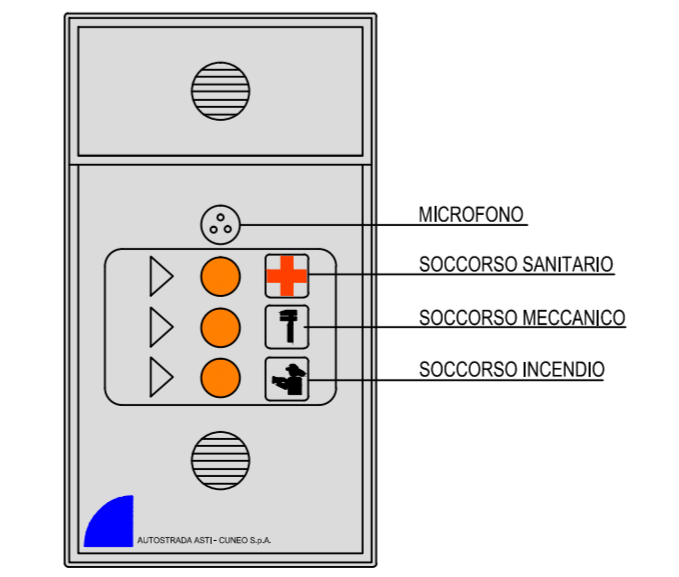
PARTICOLARE COLLEGAMENTI AD ARMADIO SOS



PARTICOLARE COLONNINA SOS VOIP



PARTICOLARE TASTIERA SOS



LEGENDA SIMBOLI

[Red line]	CAVO ALIMENTAZIONE BT
[Dashed red line]	CAVO UTI/FTP
[SW symbol]	SWITCH
[SOS symbol]	COLONNINA SOS VOIP
[GSM symbol]	MODEM GSM (PREVISTO IN ALTRA PROGETTAZIONE)
[GW symbol]	GATEWAY VOIP (PREVISTO IN ALTRA PROGETTAZIONE)
[VOP symbol]	SERVER VOIP (PREVISTO IN ALTRA PROGETTAZIONE)

LEGENDA QUADRI ELETTRICI

Q_MT	QUADRO ELETTRICO DI MEDIA TENSIONE
QBT-TERN	QUADRO ELETTRICO GENERALE BT DI DORSALE (N° NUMERAZIONE PROGRESSIVA)
QBT-FF	QUADRO ELETTRICO GENERALE BT IMPIANTO FREE-FLOW
QFF	QUADRO ELETTRICO BT APPARATI FREE-FLOW
QPMV	QUADRO ELETTRICO BT DI SHELTER PMV
QSH	QUADRO ELETTRICO BT DI SHELTER TLC
QTVCC	ARMADIO TVCC
QSOS	ARMADIO SOS
QGL	QUADRO ELETTRICO BT IMPIANTO GUIDA LUMINOSA ANTINEBBIA
QPC	QUADRO ELETTRICO PUNTO DI CONSEGNA IMPIANTO BT
QILL	QUADRO ELETTRICO BT IMPIANTO DI ILLUMINAZIONE DI SVINCOLO
QILL_ROT	QUADRO ELETTRICO BT IMPIANTO DI ILLUMINAZIONE DI ROTATORIA



TRONCO II A21 (ASTI EST) - A6 (MARENE)
LOTTO 6 RODDI-DIGA ENEL

STRALCIO a
TRA IL LOTTO II.7 E LA PK. 5+000

PROGETTO DEFINITIVO

IMPIANTI
PARTE GENERALE
IMPIANTO SOS: SCHEMA ARCHITETTURA GENERALE

IMPRESA ITINERA	PROGETTISTA PROGER	INTEGRATORE ATTIVITA' SPECIALISTICHE Data Ing. Selezione Spazio Alto Ing. Ingegneri provincia di Torino n. 5031	COMMITTENTE Autostrada Asti-Cuneo S.p.A. Divisione e Coordinamento S.A.I.I. S.p.A. (Gruppo ANI) Via XX Settembre, 90/E 00187 Roma
---------------------------	------------------------------	--	---

REV.	DATA	DESCRIZIONE	REDATTO	CONTR.	APPROV.	RIESAME	DATA	SCALA
A	05-2021	EMISSIONE	Ing. Bassoli	Ing. Ferrandini	Ing. Spazzato	Ing. Spazzato	N. PROJGR:	10.01.13

CODIFICA: PROGETTO LIV. DOCUMENTO REV. WBS. CUP

RESPONSABILE DEL PROCEDIMENTO: _____ VISTO DELLA COMMITTENTE: _____